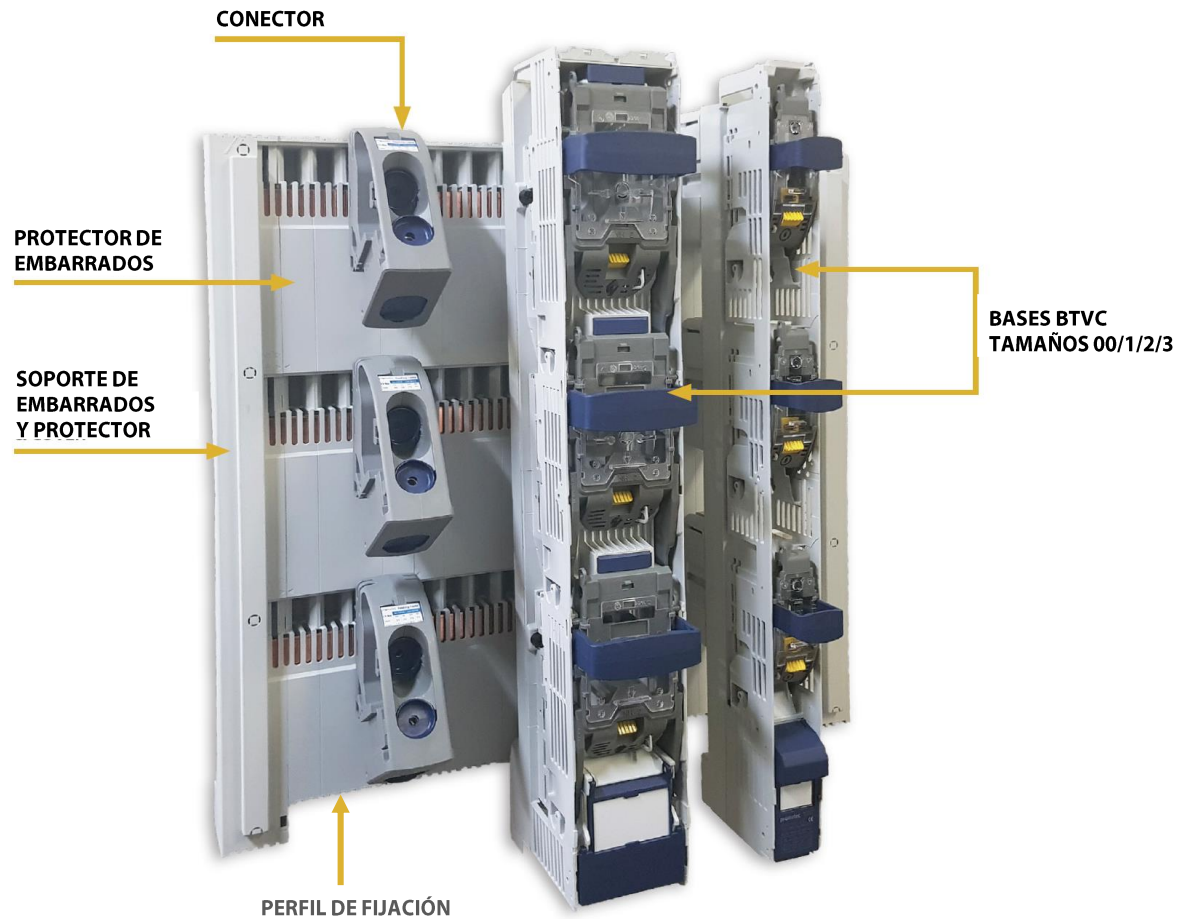


pronutec
gorlan

A sunset scene with a cloudy sky in shades of orange and yellow. In the foreground, there are silhouettes of industrial structures, including a tall lattice tower and a cylindrical tank. The sun is visible as a bright circle on the horizon, partially obscured by the structures. A white rectangular box with a semi-transparent background is overlaid on the right side of the image, containing the text.

Soluciones avanzadas para redes de distribución

Sistema de embarrados con protección IP20



Gama

BTVC NH 00



BTVC NH 1/2



**BTVC NH 1/2
CONEXIÓN LATERAL**



Ventajas

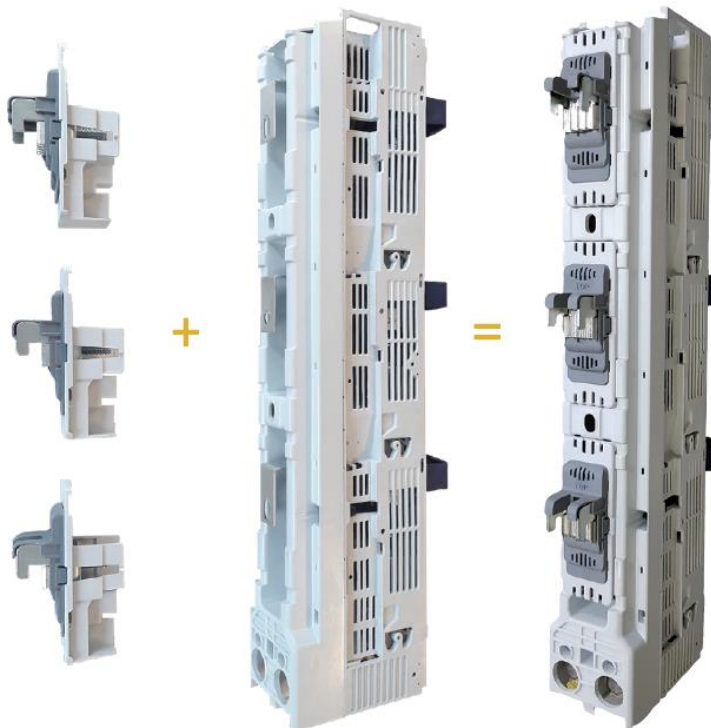
NH 00/1/2/3

Reversible



No necesita planificación previa. El sistema permite múltiples combinaciones de bases portafusibles.

Ventajas



Posibilidad de convertir bases estándares en bases para el sistema IP20.

Ventajas



Montaje seguro y cómodo,
fácil y rápido de instalar

Ventajas



El accesorio de conexión directa al embarrado es compatible con cables de aluminio y cobre.

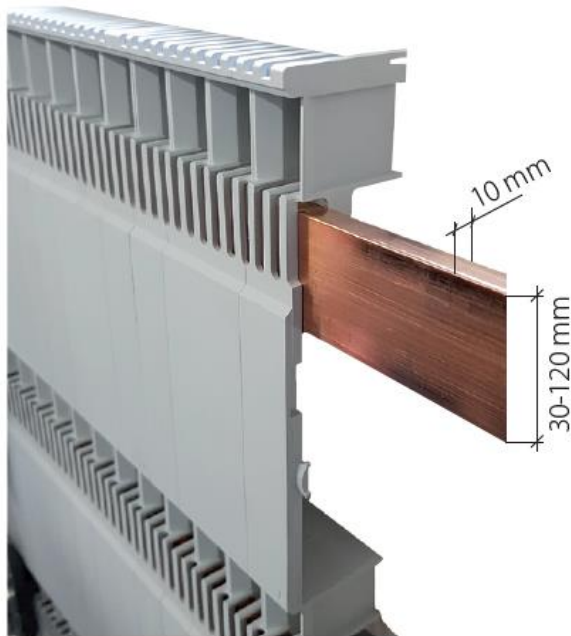
Permite la conexión del mismo desde la parte superior o inferior.

Ventajas



Soportes de embarrado: fijación robusta y propiedades de aislamiento.

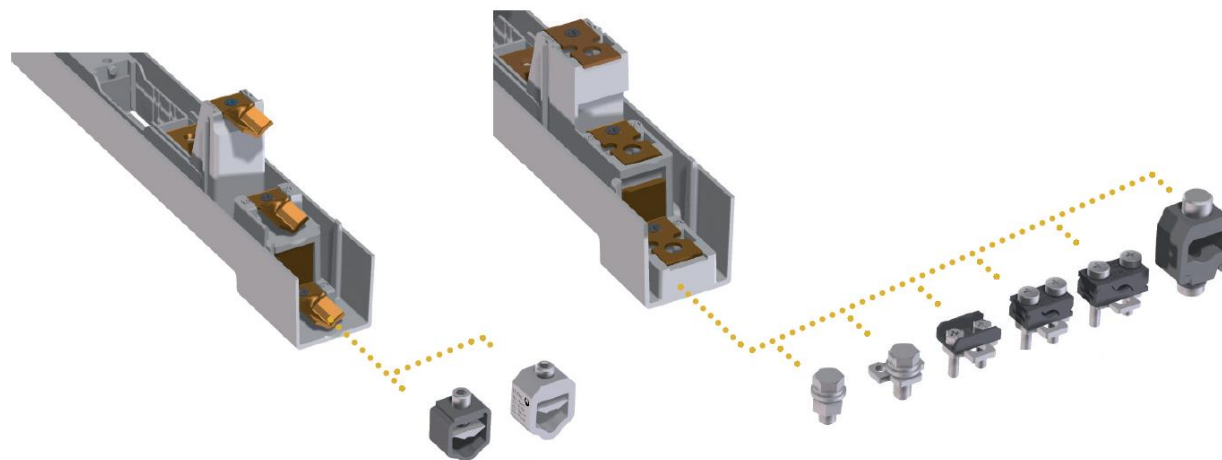
Ventajas



Protectores de embarrados:
adaptados para embarrados
rectangulares convencionales.
Compatible con embarrados de
aluminio y cobre.


Terminales

PARA BASES NH 00



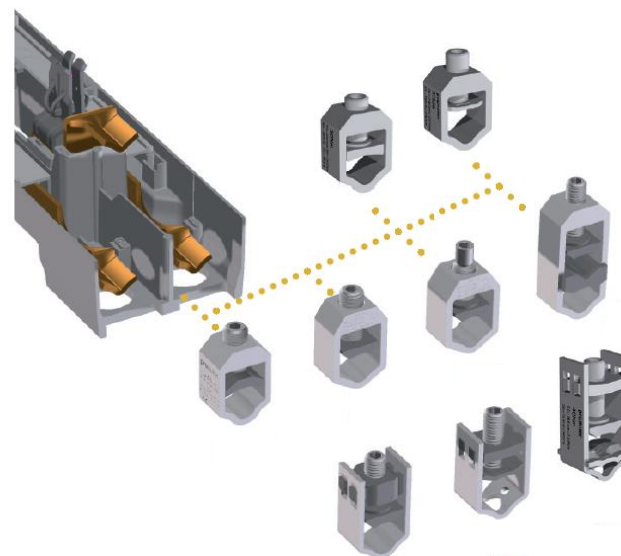
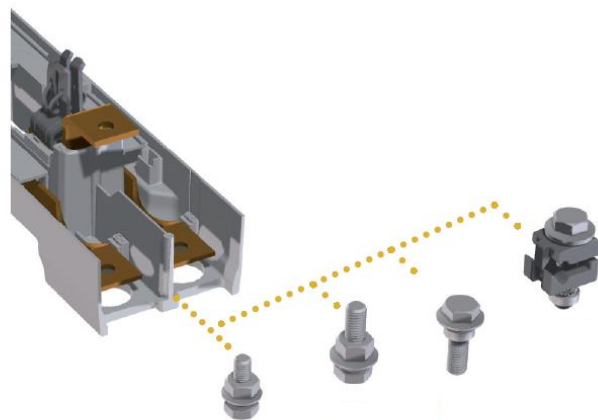
Accesorios

PARA BASES NH 00

| Artículo | Descripción | Código YY | Referencia |
|---|--------------------|-----------|------------|
| - | Sin accesorios | 00 | - |
|  | Tapa de conexiones | 02 | 443.04.14 |

Terminales

PARA BASES NH 1/2



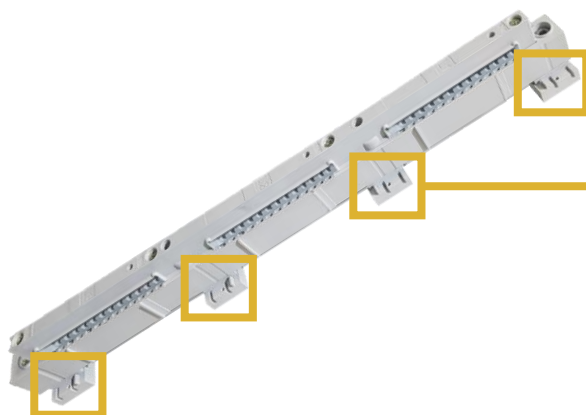
Accesorios

PARA BASES NH 1/2

| Artículo | Descripción | Código YY | Referencia |
|---|---|-----------|------------|
| - | Sin accesorios | 00 | - |
|  | Indicador luminoso de fusión (ILF) | 01 | - |
|  | Tapa de conexiones para NH 1/2/3 BTVC & BTVC-DT / BTVC-S 400/630 A | 02 | 438.04.25 |
| - | Código 01 + Código 02 | 04 | - |
|  | Tapa de conexiones corta para NH 1/2/3 BTVC & BTVC-DT | 12 | 428.04.10 |



Componentes del sistema



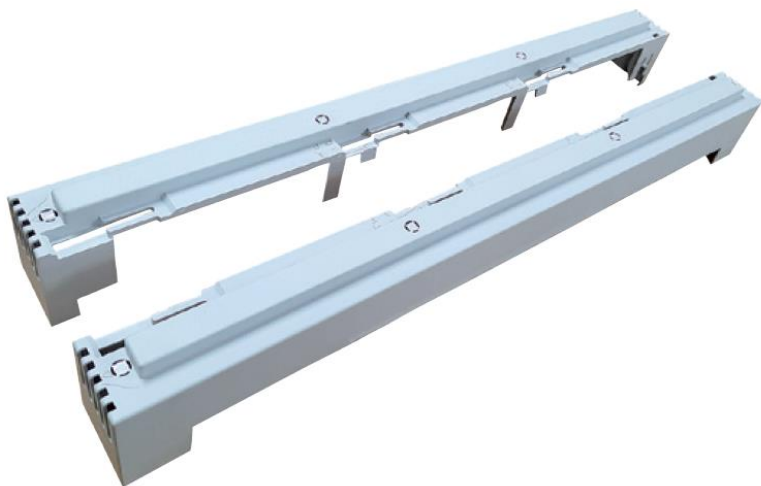
Soporte de embarrados
30x10 mm / 120x10 mm



Distanciador para soporte
de embarrados



Componentes del sistema



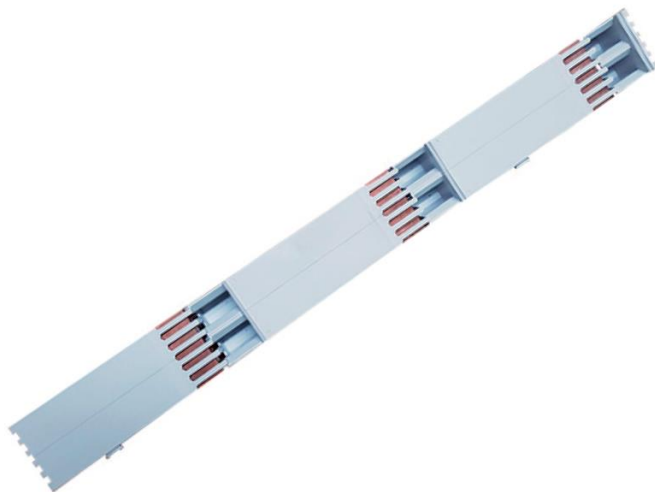
Protectores de soporte de
embarrados (Izquierda + Derecha)



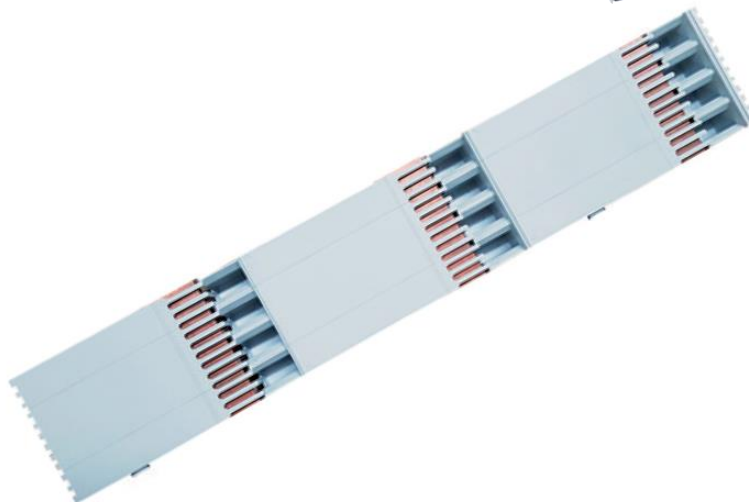
Protector de soporte de
embarrados (central)



Componentes del sistema



Protector de embarrados
(Anchura: 50 mm)



Protector de embarrados
(Anchura: 100 mm)

Componentes del sistema



Perfil de fijación



Protección trasera

Componentes del sistema

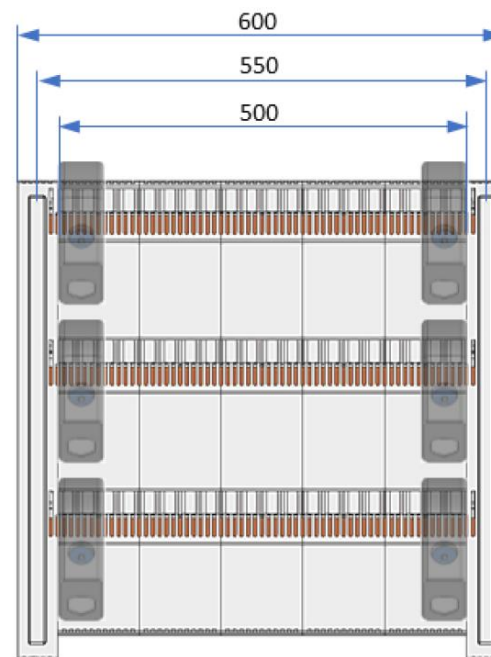
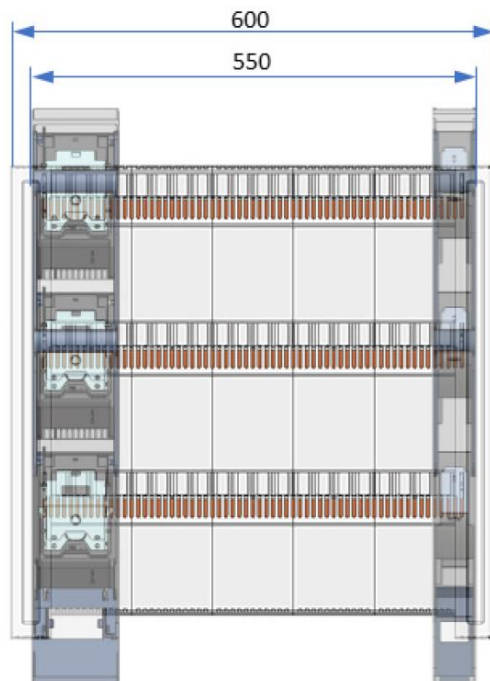


Conector

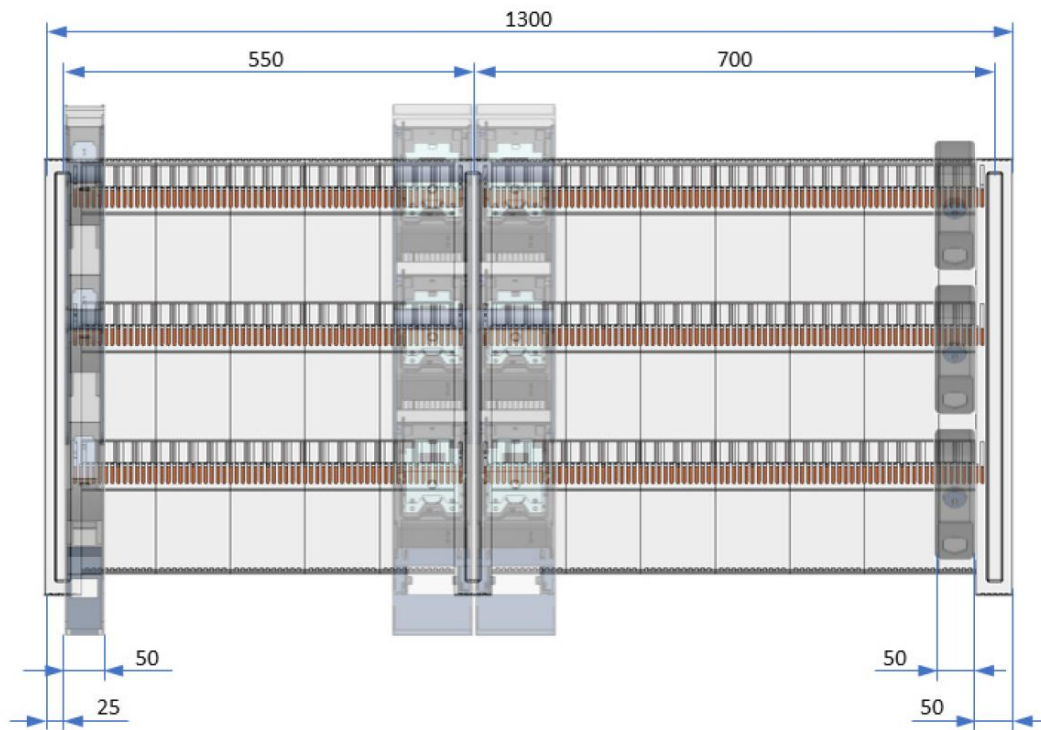
Conector

| Tipo de terminal | Sección de cable | | | | |
|------------------|------------------|--------|--------|--------|------------|
| | rm | re | sm | se | |
| Terminal "V" AI | 35-240 | 35-150 | 35-240 | 50-240 | 445.08.001 |
| Terminal "V" AI | 50-185 | 70-240 | 70-300 | 95-300 | 445.08.002 |

Ejemplos de configuración



Ejemplos de configuración



pronutec
gorlan