



pronutec
gorlan team

SIC - Seccionador
Integrado Compacto
SIC - Integrated
Compact Disconnecter

Seccionador Integrado Compacto Integrated Compact Disconnecter



- Seccionador de baja tensión diseñado para aislar la entrada del transformador de las salidas del panel de baja tensión.
- La configuración unipolar permite diferentes opciones de montaje.
- La maniobra es manual.
- En el SIC se integran funciones adicionales:
 - Comprobación de voltaje.
 - Salida de alimentación para circuitos auxiliares.

- Low Voltage offload disconnecter, designed to isolate the incoming of the transformer from the LV panel outgoings.
- The single pole design allows different options of arrangements.
- Manual operation.
- Additional available functions in the SIC:
 - Voltage checking.
 - Auxiliary power supply input.

Ventajas / Features.....	4
Gama de producto / Range.....	5
Datos Técnicos / Technical Data.....	5
Planos / Dimensions.....	6
Aplicaciones / Applications	7

Ventajas / Features

EL DISEÑO UNIPOLAR PERMITE REALIZAR DIFERENTES OPCIONES DE MONTAJE

THE SINGLE POLE DESIGN ALLOWS DIFFERENT OPTIONS OF ARRANGEMENTS



SECCIONADOR UNIPOLAR

Permite aislar al CBT del transformador de potencia una vez que la corriente del circuito es cero mediante una operación manual.

SINGLE POLE DISCONNECTOR

Allows isolation of the LVDB (Low Voltage Distribution Panel) from the transformer by means of an off-load manual operation.

DIMENSIONES MÁXIMAS DEL TERMINAL – 35 mm
MAX. TERMINAL DIMENSIONS 35 mm

OPCIÓN CON ACOMETIDA AUXILIAR
(Hasta dos cables. Sección 240 mm². IP2X).

OPTION WITH AUXILIARY POWER SUPPLY INPUT
(Up to two incoming cables. Cross section up to 240 mm². IP2X).



OPERACIÓN MANUAL Y SEGURA
OPERATION MANUAL AND SAFE

Herramienta de
maniobra
Ref. 429.01.39

Operating handle
Ref. 429.01.40

Posición CERRADA
CLOSED position

Posición ABIERTA
OPEN position



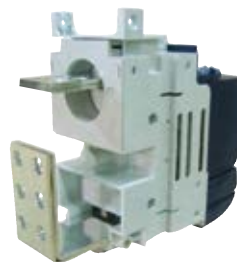
FUNCIONES ADICIONALES

ADDITIONAL AVAILABLE FUNCTIONS



Permite comprobar la continuidad del circuito.

Allows checking electrical continuity (Voltage test).



Opcionalmente puede integrar un transformador de intensidad.

Current transformers can be integrated upon request.

Opcionalmente permite la salida de alimentación para circuitos auxiliares. (Ejemplo: para alimentar el embarrado del CBT con el seccionador en la posición de abierto).

* No disponible para 2500 A.



Provision for auxiliary power supply input can be ordered (Example: connection of electro generator when the transformer is under maintenance).

* Not available for 2500 A.

Gama de producto / Range

SIC - Seccionador Integrado Compacto - FASE SIC - Integrated Compact Disconnecter - PHASE

Referencia Reference	Tipo Type	Intensidad Current	Designación Designation
429.11.11.00.X1	Seccionador unipolar Single pole disconnecter	1000 A	SIC 1P 1000 HL VU SN
429.11.11.02.X1	Seccionador unipolar con opción de acometida auxiliar Single pole disconnecter with auxiliary power supply input	1000 A	SIC 1P 1000 HL VU AS SN
429.14.11.00.X1	Seccionador unipolar Single pole disconnecter	1600 A	SIC 1P 1600 HL VU SN
429.14.11.02.X1	Seccionador unipolar con opción de acometida auxiliar Single pole disconnecter with auxiliary power supply input	1600 A	SIC 1P 1600 HL VU AS SN
429.12.11.00.X1	Seccionador unipolar Single pole disconnecter	2000 A	SIC 1P 2000 HL VU SN
429.12.11.02.X1	Seccionador unipolar con opción de acometida auxiliar Single pole disconnecter with auxiliary power supply input	2000 A	SIC 1P 2000 HL VU AS SN
429.13.11.00.X1	Seccionador unipolar Single pole disconnecter	2500 A	SIC 1P 2500 HL VU SN

SIC - Seccionador Integrado Compacto - NEUTRO SIC - Integrated compact disconnecter - NEUTRAL

Referencia Reference	Tipo Type	Intensidad Current	Designación Designation
429.21.11.00.X1	Seccionador unipolar neutro Neutral single pole disconnecter	1000 A	SIC N 1000
429.21.11.02.X1	Seccionador unipolar neutro con acometida auxiliar Neutral single pole disconnecter with auxiliary power supply input	1000 A	SIC N 1000
429.22.21.00.X1	Seccionador unipolar neutro Neutral single pole disconnecter	2000 A	SIC N 2000
429.22.21.02.X1	Seccionador unipolar neutro con acometida auxiliar Neutral single pole disconnecter with auxiliary power supply input	2000 A	SIC N 2000
429.23.11.00.X1	Seccionador unipolar neutro Neutral single pole disconnecter	2500 A	SIC N 2500

Datos técnicos / Technical Data

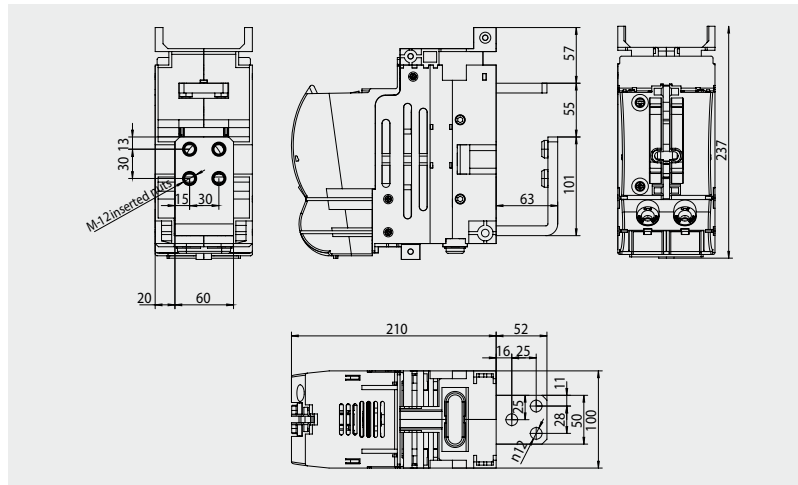
Intensidad asignada Rated operational current	I_0 (A)	800	1000	1600 / 2000	2500
Categoría de empleo Utilization category		AC20	AC21B	AC20	AC20B AC20B
Tensión de empleo Rated operation Voltage	U_0 (V)	400	125	400	440 440
Tensión de aislamiento Rated insulation Voltage	U_i (V)	500		500	500 500
Tensión de resistencia a los impulsos Rated impulse withstand voltage	U_{imp} (kV)	12		12	12 12
Intensidad de cortocircuito durante 1 seg. Rated short-time withstand current 1 sec.	I (kA)	15		15	25 50
Método de operación Method of operation		Operación manual dependiente Dependent manual operation			

Opciones unipolares
One pole options

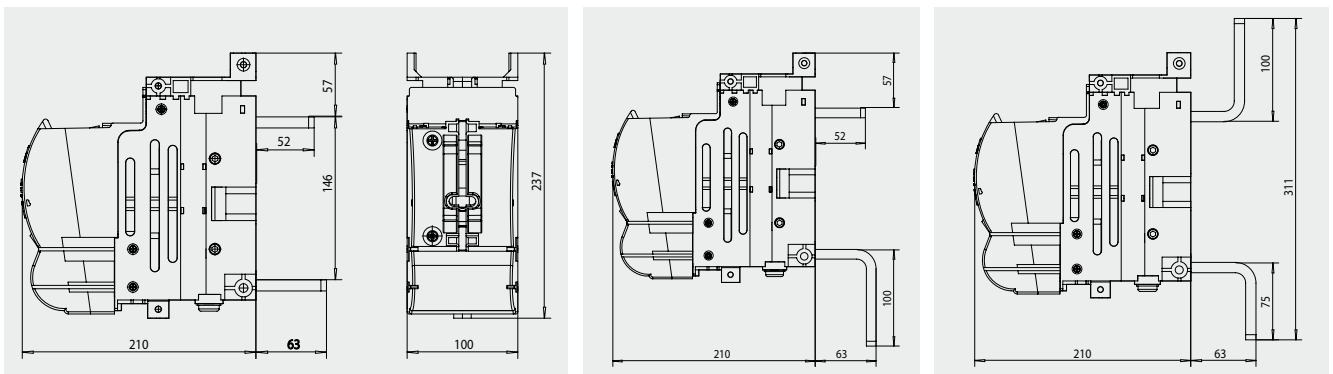
A 1000|1600|2000

Fase y Neutro / Phase and Neutral

Normas / Standard



Opciones con seccionamiento de embarrado / Connection busbars options

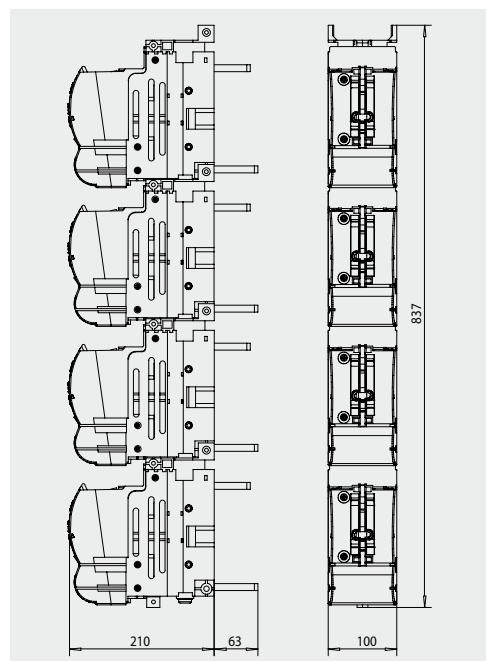
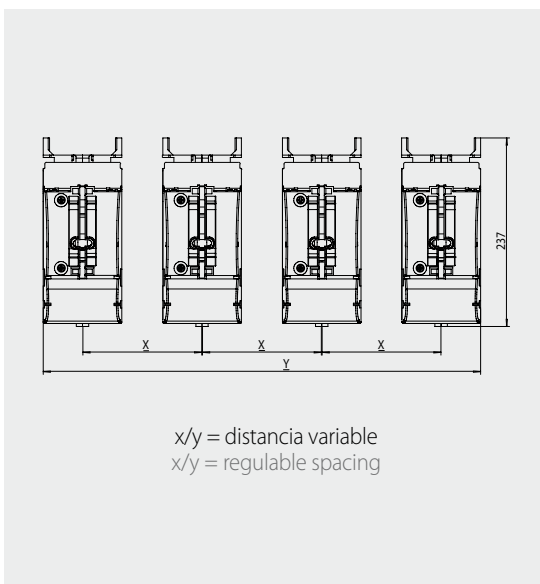


Opciones 3 polos + neutro
3 pole + neutral options

A 2500

Diseño horizontal / Horizontal design

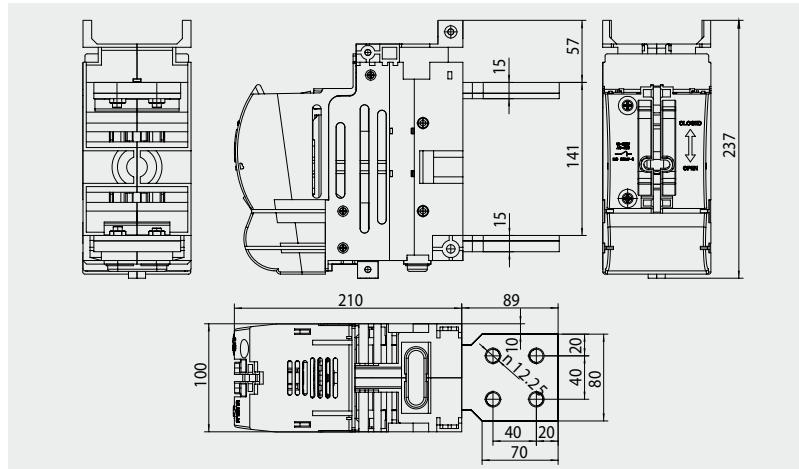
Diseño vertical / Vertical design



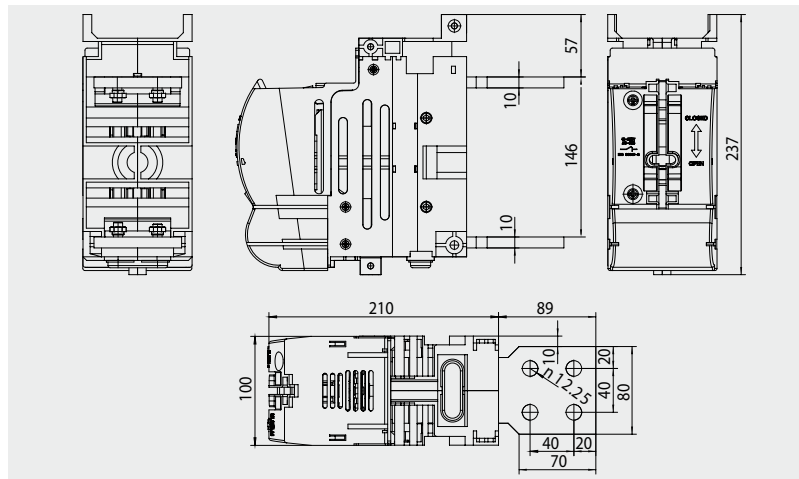
A 2500

Opciones unipolares One pole options

Fase / Phase



Neutro / Neutral



Aplicaciones / Applications



