

Descripción / Description

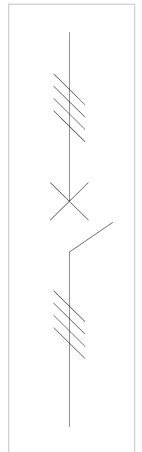
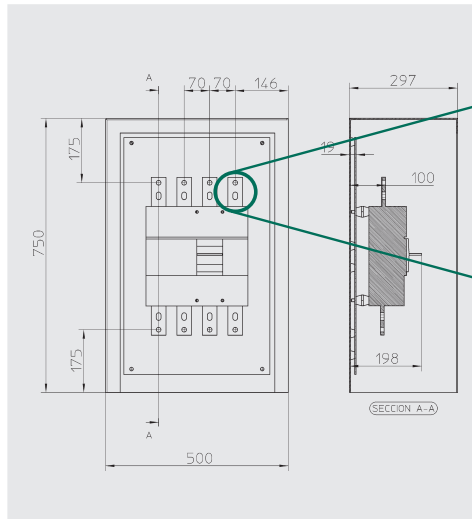
CBTA Poliester PNT en envolvente aislante con interruptor automático de caja moldeada:

- 1 salida directa del interruptor.
- Apropiado para transformadores desde 400 hasta 1000 kVA.

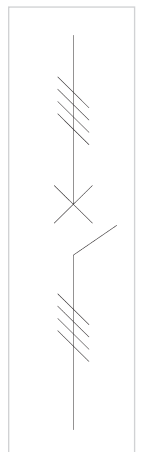
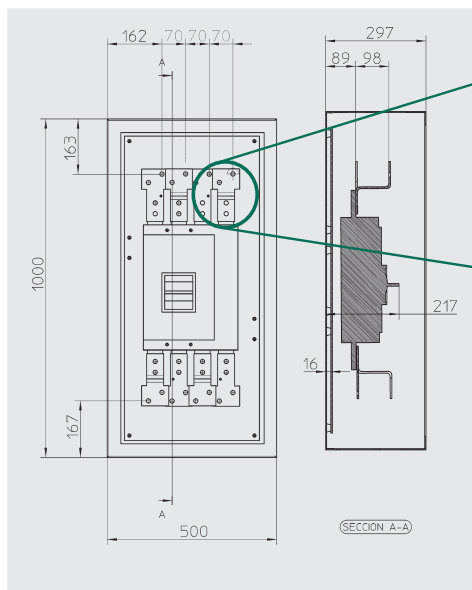
CBTA switchboard is mounted in an insulated PNT polyester enclosure with a moulded case circuit breaker:

- 1 outgoing directly from the circuit breaker.
- Suitable for power transformers from 400 up to 1000 kVA.

630/800 A



1000/1250/1600 A



Características / Specifications

Acometida / Incoming	Superior directa al interruptor / Top directly to the circuit breaker				
Amperaje / Rated current	630 A	800 A	1000 A	1250 A	1600 A
Instalación / Installation	Interior / Indoor				
Envolvente / Enclosure	Poliéster PNT / PNT Polyester				
Maniobra general / Operation	Interruptor automático caja moldeada / Moulded case circuit breaker				
Tipo de salidas / Outgoing types	Salida directa del interruptor / Directly from the circuit breaker				
Nº de salidas / No. of outgoing	1				
Nº de cables para la acometida No. of incoming cables	2 x 240 mm ²	3 x 240 mm ²	4 x 240 mm ²		
Opciones Options	-	Pletinas de acometida para 3 cables por fase Incoming plates for 3 cables per phase	Pletinas de acometida para 4 cables por fase Incoming plates for 4 cables per phase		

Circuito para servicios auxiliares del CT / Auxiliary circuit

Modelos normalizados / Standard references

Descripción / Designation	Referencia / Reference
CBTA Pi 800A CM 4P R1 SC	416.25.72.10
CBTA Pi 1000A CM 4P R1 SC	416.24.72.10
CBTA Pi 1250A CM 4P R1 SC	416.23.72.10
CBTA Pi 1600A CM 4P R1 SC	416.22.72.10

Para otros modelos, por favor, consúltenos.
Please, contact us for other references.