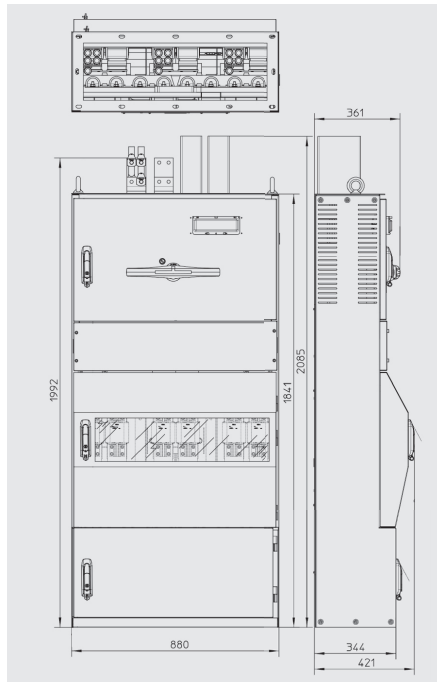


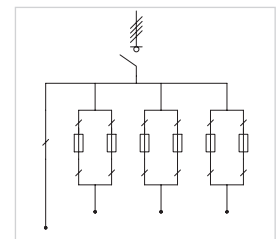
Descripción / Description

- CBTA de envoltorio metálica con interruptor de corte en carga.
- Salida con bases unipolares NH 4. Opcional con una salida de 3150 A o dos salidas de 1600 A.
- Apropiado para transformadores desde 1250 hasta 2000 kVA.
- Metallic enclosure CBTA switchboard with circuit breaker.
- Feeder by means of one pole fuse base NH 4 size. Available one 3150 A feeder or two 1600 A feeders.
- Suitable for power transformers from 1250 up to 2000 kVA.

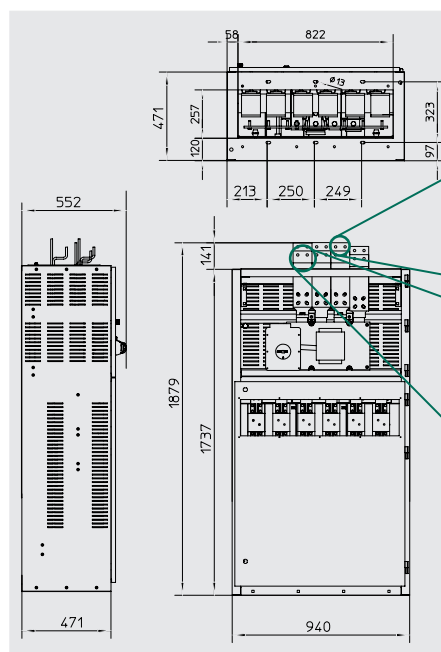
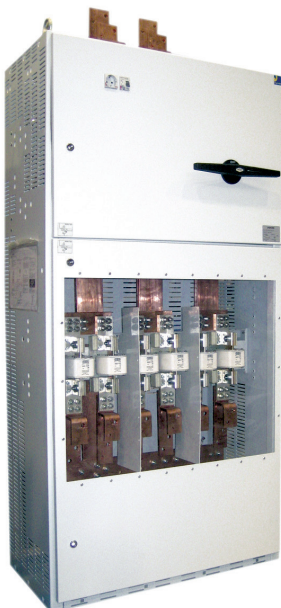
2000 A



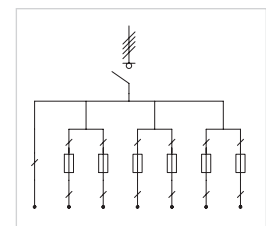
Esquema de una salida de 2000-3150 A  
One 2000-3150 A feeder wiring diagram



2500-3150 A



Esquema de dos salidas 1600 A  
Two 1600 A feeders wiring diagram



## Características / Specifications

Acometida / Incoming	Superior / Top		
Intensidad nominal / Rated current	2000 A	2500 A	3150 A
Instalación / Installation	Interior / Indoor		
Envolvente / Enclosure	Metálica / Metallic		
Maniobra general / Operation	Interruptor de corte en carga 3F+N 3P+N load break switch		
Tipo de salidas / Outgoing types	Bases unipolares NH-4 / One pole fuse bases NH-4		
Nº de salidas / No. of outgoing	1 / 2		
Opciones / Options	<ul style="list-style-type: none"> <li>• Circuitos auxiliares</li> <li>• Enclavamiento del interruptor por cerradura</li> </ul>	<ul style="list-style-type: none"> <li>• Auxiliary circuits</li> <li>• Locking device for switch</li> </ul>	
Nº de cables para la acometida No. of incoming cables	8 x 240 mm <sup>2</sup>		

1.2

## Modelos normalizados / Standard references

Descripción / Designation	Referencia / Reference
CBTA M 2000 IC 4P ST 6BANH4	416.01.12.01.40
CBTA M 2500 IC 4P ST 6BANH4	416.89.12.01.40
CBTA M 3150 IC 4P ST 6BANH4	416.80.12.01.40

Para otros modelos, por favor, consúltenos.  
Please, contact us for other references.