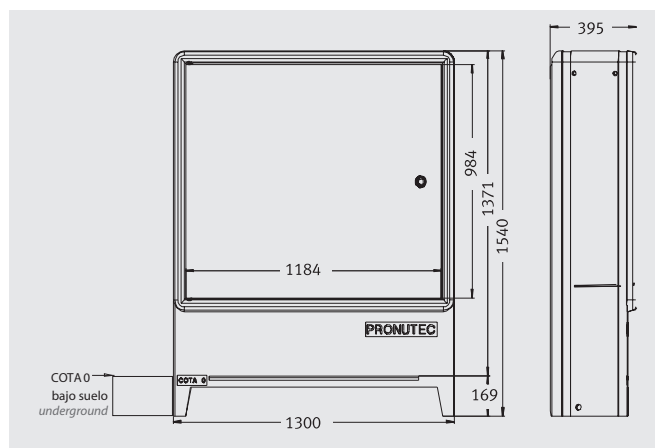


Descripción / Description

- Armario de distribución.
- Acometida y salida inferior.
- Envoltente de hormigón PNT ALP 13.
- Salidas protegidas.
- LV distribution board.
- Incoming/Outgoing through the bottom part.
- PNT ALP 13 concrete enclosure.
- Feeders.



Características / Specifications

Acometida / Incoming	Inferior / Bottom
Intensidad nominal / Rated current	630 A en estándar (Consultar otras opciones) Standard 630 A (Contact us for further options)
Instalación / Installation	Intemperie / Outdoor
Envoltente / Enclosure	Envoltente de hormigón / Concrete enclosure
Tipo de salidas / Outgoing types	BTVA / BTVC TRIVER+*
Nº de salidas / No. of outgoing	8**
Opciones / Options	Control
Nº de cables para la acometida No. of incoming cables	Ver catálogo de bases / Look at fuse switches catalogue

* BTVA/BTVC - Base TRIVER+ tripolar vertical desconectable en carga. El nº de salidas varía según se combine la gama del catálogo de bases TRIVER+ NH 00/1/2/3.
** Número estándar de salidas. Para otras opciones, por favor, consúltenos.

* BTVA/BTVC - Three pole vertical fuse switch TRIVER+. No. of outgoing, changes, when combining the range of fuse / rail switches TRIVER+ NH 00/1/2/3.

** Standard No. of outgoing. Please, contact us for other options.

Modelos normalizados / Standard references

Descripción / Designation	Referencia / Reference
ALP-13 EM SC 8BC 400 ILF	Consultar / Consult