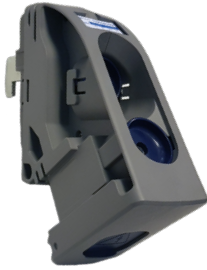






Accesorios / Accessories

Item	Description	Reference
	Soporte de embarrados Busbar support 30 x 10 mm / 120 x 10 mm	445.01.001
	Distanciador para soporte de embarrados Spacer for busbar support	445.01.004
	Protectores de soporte de embarrados (Izquierda + Derecha) Cover for busbar support (Left + Right)	445.04.001
	Protector de soporte de embarrados (Central) Cover for middle busbar support (Intermediate)	445.04.002
	Protector de embarrados Busbar cover (50 mm) 30 x 10 mm / 120 x 10 mm	445.04.003
	Protector de embarrados Busbar cover (100 mm) 30 x 10 / 120 x 10 mm	445.04.004
	Perfil de fijación Retaining profile for busbar cover	Distancia entre soportes de embarrados: Distance between busbar supports: 550 mm 445.04.018 700 mm 445.04.019
	Protección trasera Rear cover	Distancia entre soportes de embarrados: Distance between busbar supports: 550 mm 445.04.020 700 mm 445.04.021

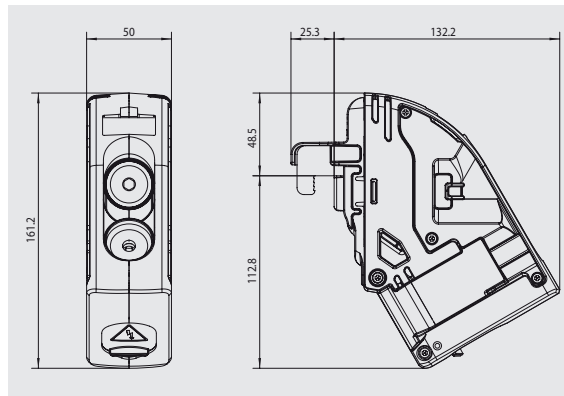
Sistema de embarrados con protección IP20
IP20 protected busbar system

3

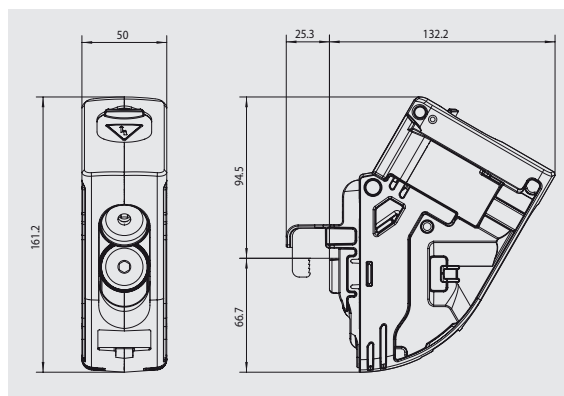
Artículo Item	Descripción Description				Referencia Reference		
	Conector Feeding clamp	Tipo de terminal Type of clamp	Sección de corte Cross section (mm ²)				
		Terminal aluminio "V" Aluminium "V" Terminal	 rm	 re	 sm	 se	445.08.001
		Terminal aluminio "V" Aluminium "V" Terminal	50-185	70-240	70-300	95-300	445.08.002

Plano del conector / Drawing of usbar support

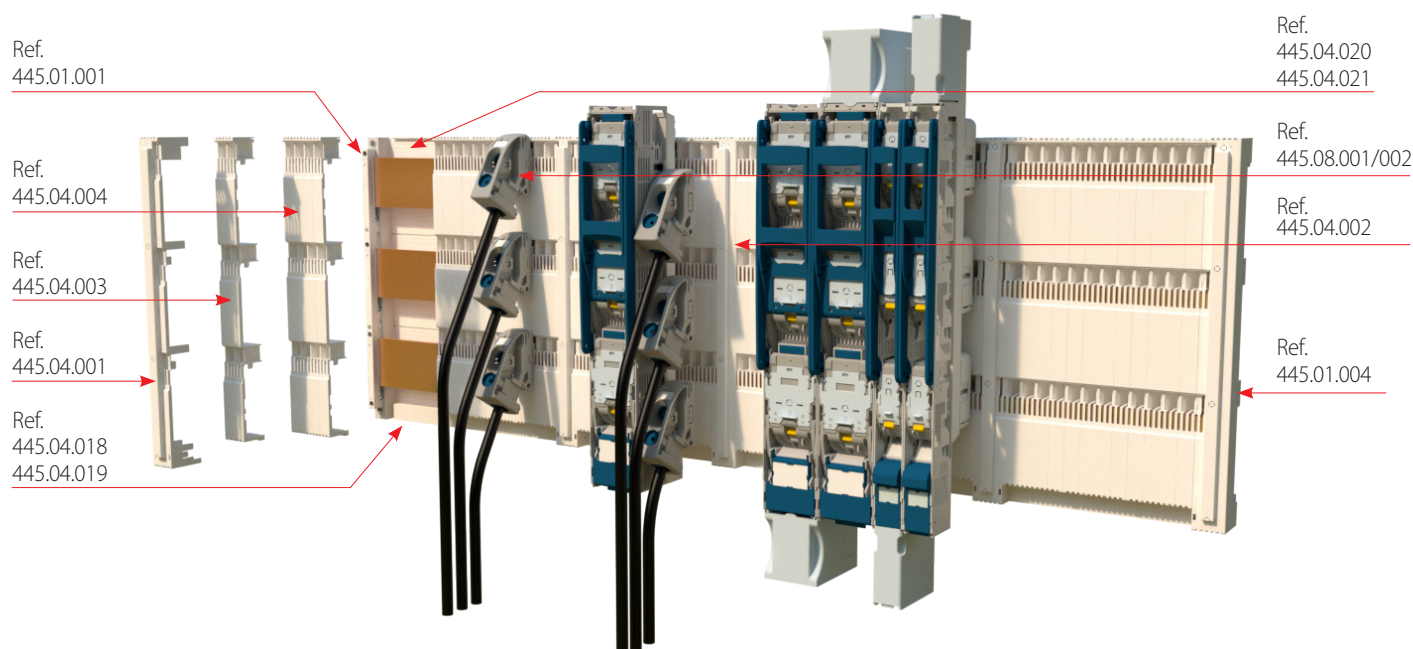
ACOMETIDA INFERIOR
BOTTOM CONNECTION



ACOMETIDA SUPERIOR
TOP CONNECTION



Plano despiece de accesorios / Assembly drawing

Ref.
445.01.001Ref.
445.04.004Ref.
445.04.003Ref.
445.04.001Ref.
445.04.018
445.04.019Ref.
445.04.020
445.04.021Ref.
445.08.001/002Ref.
445.04.002Ref.
445.01.004

Ref. 445.01.001	Soporte de embarrados Busbar support 30 x 10 mm / 120 x 10 mm
Ref. 445.04.004	Protector de embarrados Busbar cover 100 mm 30 x 10 mm / 120 x 10 mm
Ref. 445.04.003	Protector de embarrados Busbar cover 50 mm 30 x 10 mm / 120 x 10 mm
Ref. 445.04.001	Protectores de soporte de embarrados (Izquierda + Derecha) Cover for busbar support (Left + Right)
Ref. 445.04.018	Perfil de fijación Distancia de soportes de embarrados 550 mm Locking device for busbar cover Distance between busbar supports 550 mm
Ref. 445.04.019	Perfil de fijación Distancia de soportes de embarrados 700 mm Locking device for busbar cover Distance between busbar supports 700 mm

Ref. 445.04.020	Protección trasera Distancia de soportes de embarrados 550 mm Rear cover Distance between busbar supports 550 mm
Ref. 445.04.021	Protección trasera Distancia de soportes de embarrados 700 mm Rear cover Distance between busbar supports 700 mm
Ref. 445.08.001 445.08.002	Conector Feeding clamp
Ref. 445.04.002	Protector de soporte de embarrados (central) Cover for middle busbar support (intermediate)
Ref. 445.01.004	Distanciador para soporte de embarrados Spacer for busbar support