

Identificador de cables de BT y MT Ariadna CI MV & LV cable identifier Ariadna CI

Descripción / Description

En trabajos de mantenimiento eléctrico, con el fin de asegurar el cumplimiento de los procedimientos de seguridad, resulta necesario identificar cables eléctricos de forma inequívoca antes de su manipulación.

Cortar el cable erróneo puede tener las siguientes consecuencias:

- Peligro de accidente.
- Corte del suministro eléctrico.

El equipo **ARIADNA CI** es una herramienta digital avanzada, con un procedimiento de utilización simple y efectivo.

Permite identificar cables eléctricos sin o con tensión entre un conjunto de conductores en lugares como: arquetas, zanjas, cuadros, etc.

In electrical maintenance works, in order to cope with safety standards, it becomes necessary to identify de-energized cables unambiguously prior to its manipulation.

Cutting the wrong cable may result in the following consequences:

- Personnel live threat
- Power supply failure

ARIADNA CI cable identifier is an advanced, yet simple to operate, digital tool.

It helps users to easily identify de-energized, energized MV&LV cables and electrical cables among multiple conductors, in trenches, manholes, panels, aerial / underground conversions, etc.



Características generales / Main features

Identifica:

- Cables sin tensión, de media y baja tensión.
- Cables con tensión, de media y de baja tensión.

Trabaja en:

- Conductores de una sola fase.
- Conductores de 3 fases o de 3 fases + neutro.

La inyección de señal se produce a través de:

- Conexión directa a los cables.
- Señal inducida mediante una pinza de inducción de señal (opcional).

Detecta la amplitud y la polaridad de una señal activa.

Distancia máxima del cable > 10 km (en conexión directa).

La batería recargable de Li-ion del transmisor tiene una autonomía mayor de 24 h si está al nivel 2 de transmisión (tiene 4 niveles).

Identifies:

- Energized MV cables and LV cables.
- De-energized MV and LV cables.

Works with:

- Single phase conductors (shielded or unshielded).
- Three phase or 3 phase + neutral conductor.

Signal injection by:

- Direct connection to cable.
- Signal induction through toroidal clamp (optional).

Detects active signal's Amplitude and Polarity.

Maximum cable length > 10 km (direct connection).

Rechargeable Li-ion battery on transmitter (CI-TX): >24 h at level 2 (up to 4) of transmission power.

Identificador de cables de BT y MT Ariadna CI MV & LV cable identifier Ariadna CI

Identificación de cables de MT con tensión / Energized MV cable identification

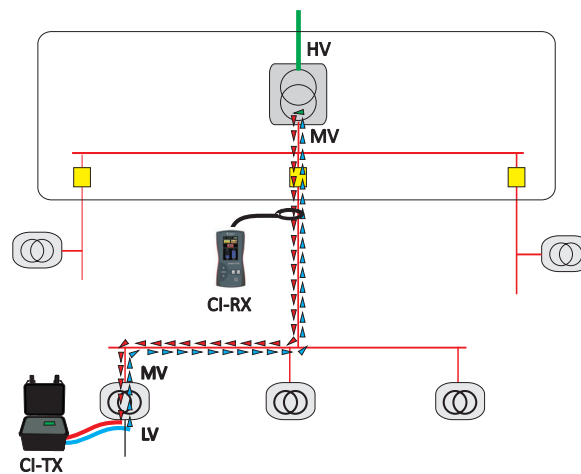
Este modo funciona inyectando pulsos de corriente desde la Baja Tensión que alimenta la línea de MT que se desea identificar.

El transmisor de señales **Ariadna CI-TX** actúa como una carga de potencia que absorbe energía de la red eléctrica. Así la corriente demandada circula por una fase desde la subestación de AT/MT al transformador MT/BT, y retorna por las otras dos fases en sentido inverso.

Con el equipo **Ariadna CI-RX** se pueden detectar estas señales en arquetas, zanjas, entradas y salidas de Centros de Transformación, conversiones aéreo-subterráneas, etc.

It works by sinking energy from a live network, by connecting a load at the LV side of an MV/LV transformer, and detecting the current that is produced at the MV side of the transformer.

The **Ariadna CI-TX** unit acts as the signal transmitter that sinks energy from the electric grid, producing coded current pulses, and the **Ariadna CI-RX** unit as the digitally tuned receiver that detects them.



Identificación de cables de BT con tensión / Energized LV cable identification

Se puede identificar un cable de BT mediante pulsos de corriente en un punto accesible de red de BT, entre fase y neutro o entre fases.

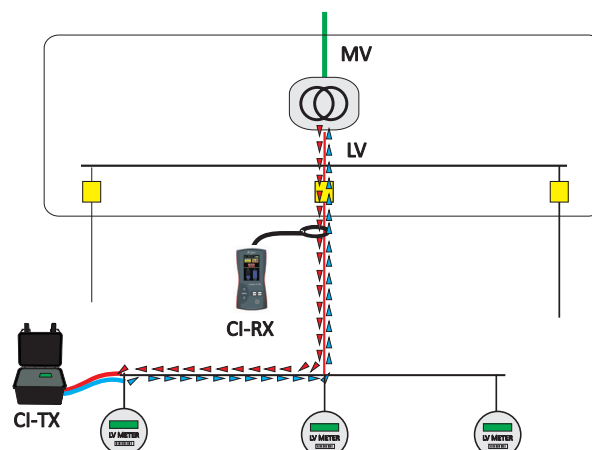
Las señales de corriente en BT circulan desde el punto de inyección, a lo largo de la línea hasta el transformador de MT/BT que lo alimenta.

Con el equipo RX se puede detectar este tramo de cable en arquetas, zanjas, entradas y salidas de Centros de Transformación, conversiones aéreo-subterráneo, etc.

In a similar way to MV live cable identification, it is possible to identify LV energized cables by sinking current from the network.

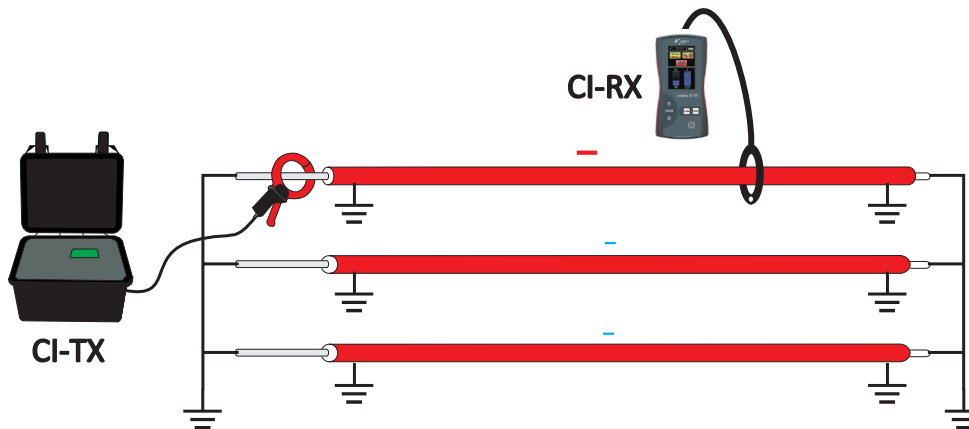
CI-TX transmitter is connected at the end side of the LV cable to be identified. When turned on, it starts to sink current pulses from the network, and these pulses flow from the point of injection to the LV transformer that feeds it.

With the CI-RX unit it is possible to identify LV cable path in any accessible places, like manholes, busbars, etc.



Identificador de cables de BT y MT Ariadna CI MV & LV cable identifier Ariadna CI

Identificación de cables de BT y de MT sin tensión De-energized MV & LV cable identification



A través de la inyección polarizada de una frecuencia de señal, es posible identificar positivamente cables sin tensión.

A diferencia de la identificación de cables con tensión, la energía necesaria para la generación de señales proviene de la batería de Li-Ion recargable del **Ariadna CI-TX** (transmisor), en vez de venir de la red.

Hay dos formas de inyectar señal en los cables, a través de conexión directa o mediante el uso de una pinza de inducción toroidal.

Los cables se identifican mediante la medición de amplitud de la señal producida y la polaridad.

Through polarized frequency signal injection and detection, it is possible to positively identify de-energized cables.

Unlike live cable identification, the needed energy for generating identification signals come from **Ariadna CI-TX**'s rechargeable Li-Ion battery, instead of coming from the grid.

Two ways are available for injecting signals on cables, through direct connection or by using a toroidal inductive clamp.

Afterwards cables are identified by measuring produced signal's amplitude and polarity.

Identificador de cables de BT y MT Ariadna CI

MV & LV cable identifier Ariadna CI

Características técnicas* / Technical specifications*

		CI-TX	CI-RX
Dimensiones / Dimensions	(mm)	315 x 255 x 150	120 x 220 x 65
Peso / Weight	(kg)	3	0,75
Grado de estanqueidad / Protection degree	-	IP65	IP54
Pantalla / Display	-	Monocromo 160 x 100 Monochrome 160 x 100	Color TFT 240 x 400
Batería recargable / Rechargeable battery	-	8.4 V 6.6 Ah Li-ion	4 x 1,5 V AA
Entrada del cargador de batería Battery charger input	-	100-240 VAC 50/60 Hz	-
Salida del cargador de batería Battery charger output	-	12 VDC 2 A	-
Cargador de batería para coche Car lighter charger	-	Sí / Yes	-
Temperatura de funcionamiento Operating Temperature	(°C)	-10 a 55 / -10 to 55	

Cables con tensión / Energized Cables

Tipo de señal Signal type	Pulsos de corriente Current pulses	Análisis de señal activa (del TX) Active signal analysis (from TX)	Amplitud y polaridad Amplitude and polarity
Amplitud de la señal inyectada Injected signal amplitude	160/80 A de pico 160/80 A peak	Medición de la corriente pasiva Passive current measurement	50/60 Hz RMS 50/60 Hz RMS
Máx. voltaje de la red Max. network voltage	480 Vac (F-F) 300 Vac (F-N)	Máx. corriente de la red (50/60 Hz) Max. network current (50/60 Hz)	1800 A
Tiempo de funcionamiento Operation time	>24 h	Longitud máxima de cable Maximum cable length	>10 km

Cables sin tensión / De-energized Cables

Tipo de señal Signal type	Frecuencia de corriente Current frequency	Análisis de señal activa (del TX) Active signal analysis (from TX)	Amplitud y polaridad Amplitude and polarity
Potencia de la señal activa Active signal power	10 W	Longitud máxima de cable Maximum cable length	>20 km
Tiempo de funcionamiento (trabajando al nivel 2) Operation time (level 2)	>24 h	Máx. resistencia del bucle Max. loop resistance	1000 Ω

* Las especificaciones están sujetas a cambios sin previo aviso.

* Specifications subject to change without notice.

Normativa / Standards

Ariadna CI es un identificador de cables de medida y de bajo, con o sin tensión que cumple con las siguientes normas de seguridad:

- Compatibilidad electromagnética: EN 61000-6-3, EN 61000-6-2.
- Seguridad eléctrica: EN 61010-1 CAT IV 300 V.

Protección contra choques eléctricos. Clase II.

Ariadna CI detects medium and low-voltage cables (energized or de-energized), and complies with the following safety standards:

- Electromagnetic compatibility: EN 61000-6-3, EN 61000-6-2.
- Electrical safety: EN 61010-1 CAT IV 300 V.

Protection against electric shock. Class II.