

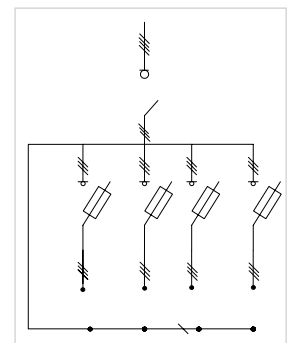
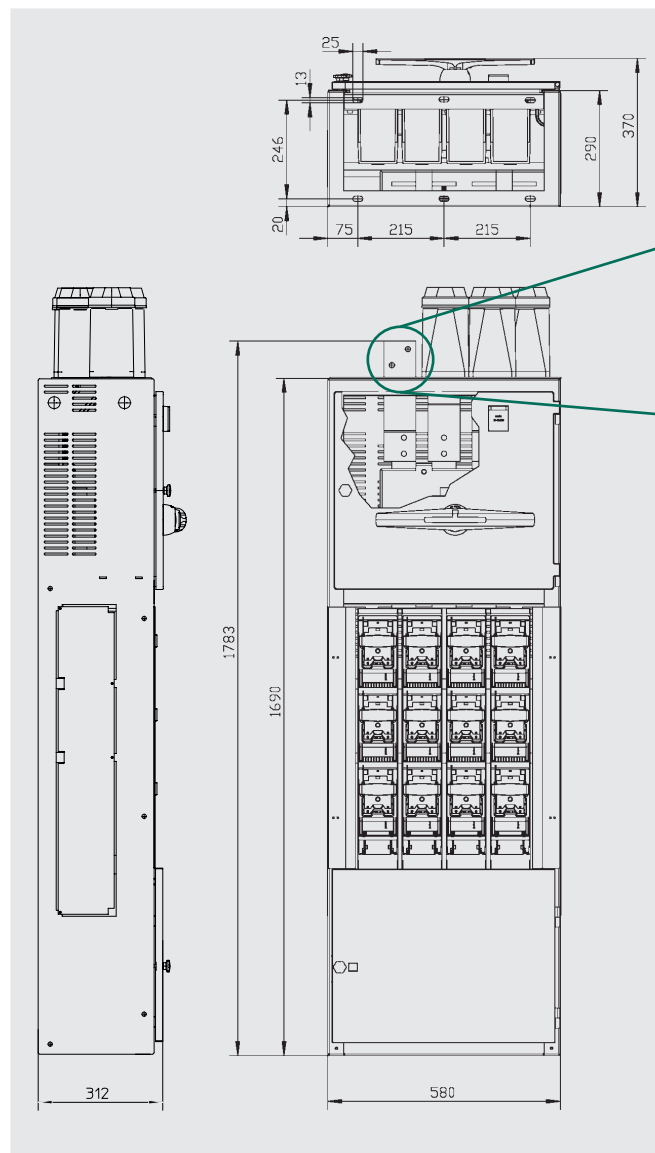
Descripción / Description

CBTA Envolvente metálica tipo UNESA con interruptor de corte en carga:

- 4 salidas protegidas con bases portafusibles BTVC TRIVER+.
- Apropiado para transformadores hasta 1000 kVA.
- Ampliable mediante el CBT-AM4.

Metallic enclosure UNESA type CBTA switchboard with load break switch:

- 4 feeders by means of fuse switches BTVC TRIVER+ .
- Suitable for 1000 kVA power transformers.
- It can be extended with a CBT-AM4.



Características / Specifications

Acometida / Incoming	Superior / Top				
Intensidad nominal / Rated current	630 A	800 A	1000 A	1250 A	1600 A
Instalación / Installation	Interior / Indoor				
Envolvente / Enclosure	Metálica tipo UNESA Metallic UNESA type				
Maniobra general / Operation	Interruptor de corte en carga 3F+N / 3P+N load break switch				
Tipo de salidas / Outgoing types	BTVC TRIVER+*				
Nº de salidas / No. of outgoing	4				
Opciones / Options	<ul style="list-style-type: none"> • Circuitos auxiliares • Enclavamiento del interruptor por cerradura 		<ul style="list-style-type: none"> • Auxiliary circuits • Locking device for switch 		
Nº de cables para la acometida No. of incoming cables	4 x 240 mm ²				

* BTVC - Base TRIVER+ tripolar vertical desconectable en carga. El nº de salidas varía según se combine la gama del catálogo de bases TRIVER+ NH 00/1/2/3.
* BTVC - Three pole vertical fuse switch TRIVER+. No. of outgoing, changes, when combining the range of fuse / rail switches TRIVER+ NH 00/1/2/3.

Modelos normalizados / Standard references

Descripción / Designation	Referencia / Reference
CBTA U 630 IC 4P ST 4BC400 ILF	416.46.12.01.23
CBTA U 800 IC 4P ST 4BC400 ILF	416.45.12.01.23
CBTA U 1000 IC 4P ST 4BC400 ILF	416.44.12.01.23
CBTA U 1250 IC 4P ST 4BC400ILF	416.43.12.01.23
CBTA U 1600 IC 4P ST 4BC400 ILF	416.42.12.01.23

Para otros modelos, por favor, consúltenos.
Please, contact us for other references.