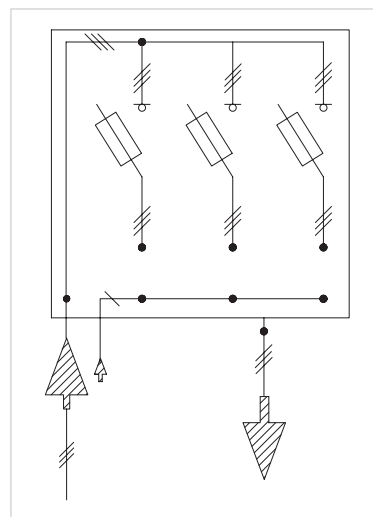
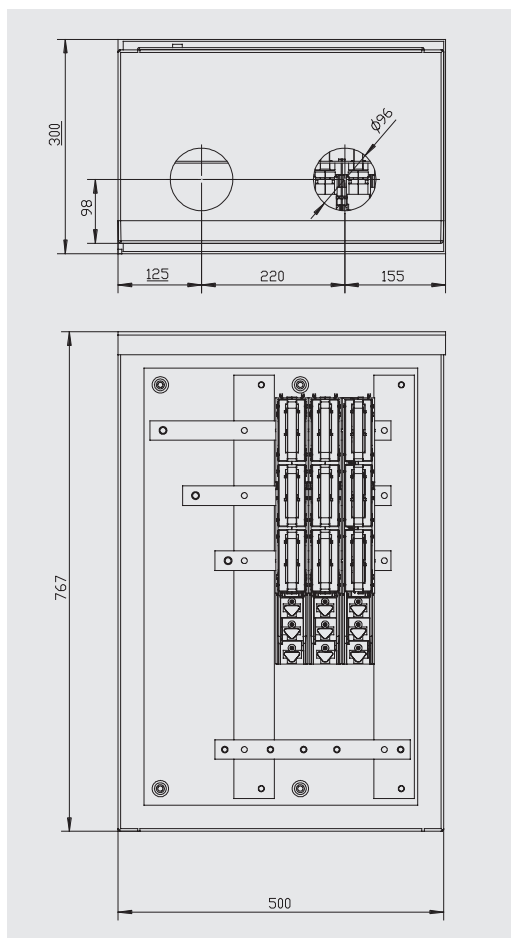


**Descripción / Description**

- Cuadro de baja tensión para centros de transformación de intemperie (tipo poste) según NI 504404.
- Salidas protegidas con bases TRIVER+ BTVC NH-00 (160 A) para cable con una sección máxima de 95 mm<sup>2</sup>.
- Acometida y salida por la base de la envolvente.
- Low voltage switchboard for outdoor substations (pole mounted type) according to standard NI 504404.
- Feeders by means of fuse switches BTVC NH-00 TRIVER+ (160 A). Maximum cross-section for the outgoing cable 95 mm<sup>2</sup>.
- Incoming and outgoing connections through the bottom of the enclosure.




1.1

### Características / Specifications

Acometida / Incoming	Inferior / Bottom	
Intensidad nominal / Rated current	250 A	
Instalación / Installation	Intemperie / Outdoor	
Envolvente / Enclosure	Poliéster PNT / PNT Polyester	
Maniobra general / Operation	-	
Tipo de salidas / Outgoing types	BTVC TRIVER+ NH-00 EM 100 mm	
Nº de salidas / No. of outgoing	2	3
Opciones / Options	Herraje / Mounting frame	
Nº de cables para la acometida No. of incoming cables	1 x 240 mm <sup>2</sup>	
Peso / Weight	12 kg	16 kg

1.1

### Modelos normalizados / Standard references

Compañía Utility	Descripción Cia. Utility designation	Referencia Cia. Utility Reference	Descripción PNT PNT designation	Referencia PNT PNT Reference
	CBTA- CT	-	CBTI-00 EM SC 3BC160	419.41.00.00.00
		5044030	CBTI-00 EM SC 2BC160	419.41.00.01.00

Consultar para más información.  
Please contact us for further information.

### Accesorios / Accessories

Descripción Designation	Referencia Reference
Herraje / Mounting frame	417.03.27

