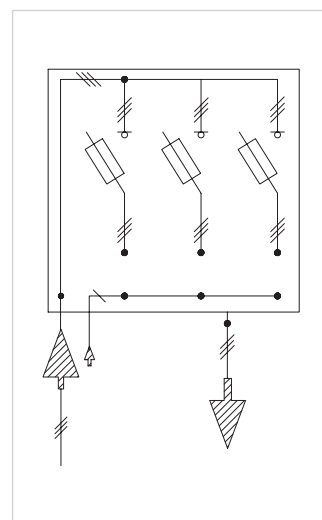
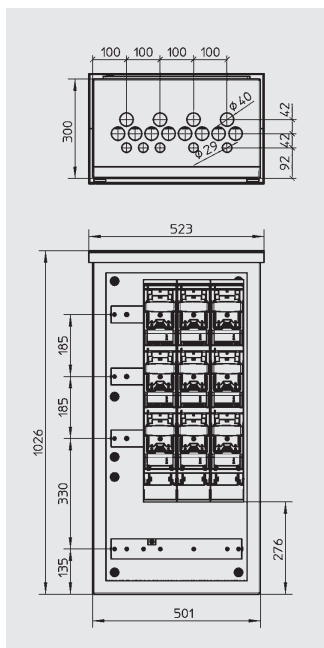


**Descripción / Description**

- Cuadro de baja tensión intemperie para centros de transformación de intemperie (tipo poste).
- Con salidas protegidas BTVC TRIVER+.
- Para centros de transformación hasta 400 kVA.
- Dos modelos de cuadros en función de la acometida:
  - CBTI Acometida al embarrado.
  - CBTI-IP Acometida al interruptor.
- LV switchboard for outdoor substations (pole mounted type).
- Feeders by means of fuse switches BTVC TRIVER+.
- Suitable for transformer up to 400 kVA.
- Two different types depending on the incoming:
  - BTI busbar incoming.
  - CBTI-IP load break switch incoming.

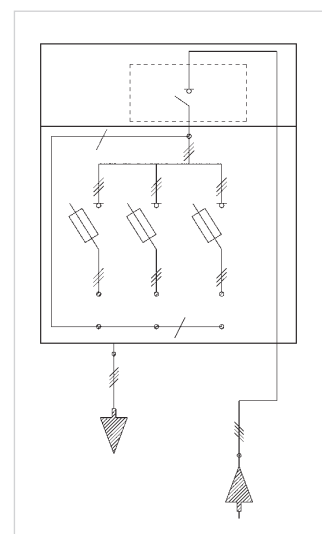
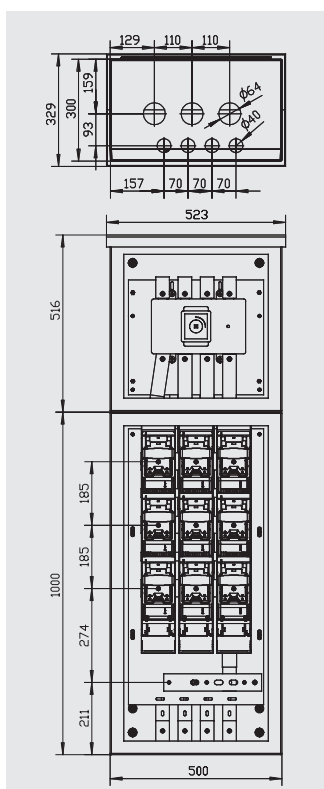
**CBTI**

Acometida al embarrado  
Busbar incoming



**CBTI-IP**

Acometida al interruptor  
Load break switch incoming



## Características / Specifications

	CBTI	CBTI - IP
Acometida Incoming	Por la parte inferior del cuadro al embarrado Through the bottom part of the switchboard directly to the busbar	Por la parte inferior del cuadro al interruptor Through the bottom part of the switchboard directly to the load break switch
Intensidad nominal / Rated current	630 A	400 A
Instalación / Installation	Intemperie / Outdoor	
Envolvente / Enclosure	Poliéster PNT / PNT Polyester	
Maniobra general Operation	-	Interruptor de corte en carga 3F+N 3P+N load break switch
Tipo de salidas / Outgoing types	BTVC TRIVER+*	
Nº de salidas / No. of outgoing	3	
Opciones Options	Circuito auxiliar Auxiliary circuit	- Circuito auxiliar /Auxiliary circuits - Bobina disparo del interruptor / Tripping unit
Nº de cables para la acometida No. of incoming cables	2 x 240 mm <sup>2</sup>	1 x 240 mm <sup>2</sup>
Peso / Weight	22 kg	40 kg


\* BTVC – Bases TRIVER+ tripolar vertical desconectable en carga.

El nº de salidas varía según se combine la gama del catálogo de bases TRIVER+ NH 00/1/2/3.

\* Three pole vertical fuse switch TRIVER+.

No. of outgoing, changes, when combining the range of fuse switches TRIVER+ NH 00/1/2/3.


## Modelos normalizados / Standard references

Compañía Utility	Descripción Cia. Utility designation	Referencia Cia. Utility Reference	Descripción PNT PNT designation	Referencia PNT PNT Reference
	-	-	CBTI IP APYAM 3BC400   4 x 400	407.36.32.42

Consultar para más información.

Please contact us for further information.

## Otros modelos normalizados / Other references

Compañía Utility	Descripción Cia. Utility designation	Descripción PNT PNT designation	Referencia PNT PNT Reference
	Cuadro BT intemperie PT-2 salidas	CBTI 3M EM SC 2BTVC 400 SH EN	419.43.00.21.59
	Cuadro BT intemperie PT-3 salidas	CBTI 3M EM AM 3BTVC 400 SH EN	419.43.01.23.50