

Modelos normalizados / Standard references

Compañía Utility	Descripción compañía Utility designation	Referencia compañía Utility Reference	Descripción PNT designation	Referencia PNT Reference	Esquema eléctrico* Wiring diagram*	Nº de bases No. of fuse bases	Tamaño Size	Conexión Connection	Envolvente** Enclosure**
IBERDROLA	CGP-1-100 / BUC	7650004	CGP-1-100	430.01.36.501P	1	1	00	M 8	S
	CGP-7-100 / BUC	7650005	CGP-7-100	430.07.35.501P	7	3	00	M 8	M
endesa	CGP-1-100 / BUC	6705801	CGP-1-100	430.01.36.88M	1	1	00	P70	S
	CGP-7-100 / BUC	6705806	CGP-7-100	430.07.35.88M	7	3	00	P70	M
edp hc energía	CGP-1-00-100 / BUC	-	CGP-1-100	430.01.36.501	1	1	00	M 8	S
	CGP-7-00-100 / BUC	-	CGP-7-100	430.07.35.501	7	3	00	M 8	M
	CGP-9-00-100 / BUC	-	CGP-9-100	430.09.35.501	9	3	00	M 8	M
VIESGO	CGP-1-100 / BUC	-	CGP-1-100	430.01.36.502	1	1	00	M 8	S
	CGP-8-100 / BUC	-	CGP-8-100	430.08.35.502	8	3	00	M 8	M

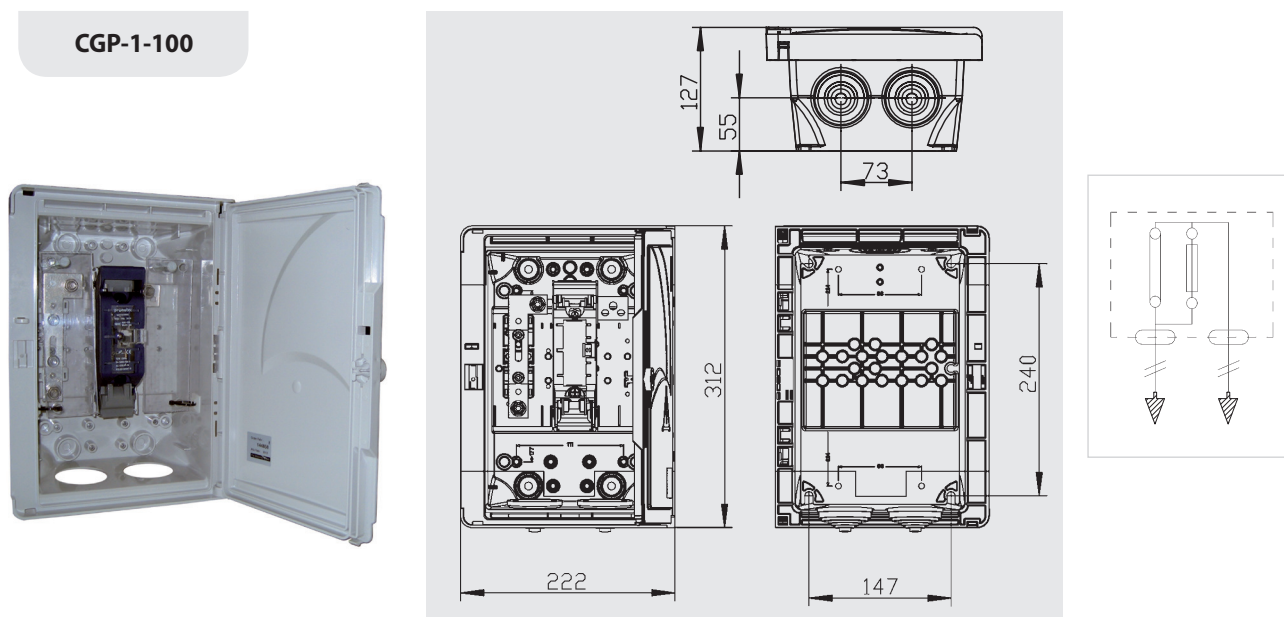
* Ver esquemas eléctricos en página 102.

** Ver tipos de envolvente y dimensiones (mm) en página 103.

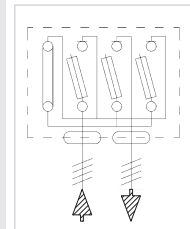
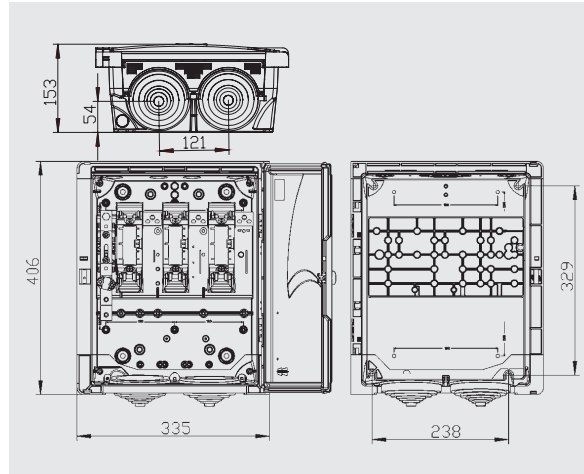
* See wiring diagrams on page 102.

** See enclosure types and dimensions (mm) on page 103.

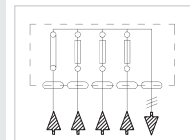
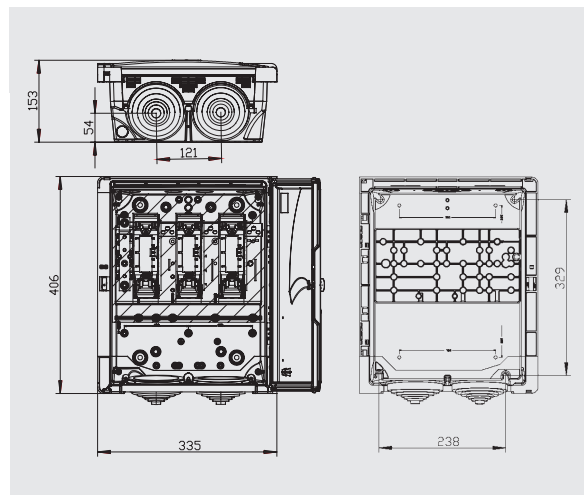
Modelos por esquema / Different wiring diagram samples



CGP-7-100



CGP-8-100



CGP-9-100

