






Modelos normalizados / Standard references

Compañía Utility	Descripción compañía Utility designation	Referencia compañía Utility Reference	Descripción PNT Designation	Referencia PNT Reference	Esquema eléctrico* Wiring diagram*	Nº de bases No. of fuse bases	Tamaño Size	Conexión Connection	Envolvente** Enclosure**
	CGP-7-160/BUC	7650006	CGP-7-160	430.07.45.501P	7	3	00	M8	M
	CGP-7-160/BUC	6705807	CGP-7-160	430.07.45.50RM	7	3	00	M8	M
	CGP-9-160/BUC	6705803	CGP-9-160	430.09.45.501M	9	3	00	M8	M
	CGP-7-00-160/BUC	-	CGP-7-160	430.07.45.501	7	3	00	M8	M
	CGP-9-00-160/BUC	-	CGP-9-160	430.09.45.501	9	3	00	M8	M
	CGP-8-160/BUC	-	CGP-8-160	430.08.45.502	8	3	00	M8	M
	CGP-1-160/BUC	749885	CGP-1-160	430.01.46.101	1	1	00	M8	S
	CGP-7-160/BUC	540160	CGP-7-160	430.07.45.101	7	3	00	M10	M

* Ver esquemas eléctricos en página 102.

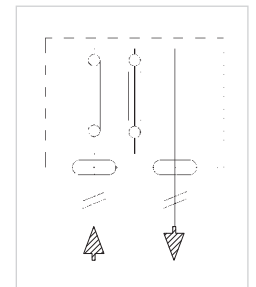
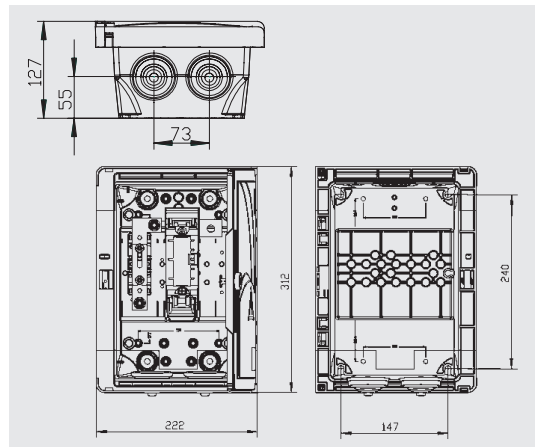
** Ver tipos de envolvente y dimensiones (mm) en página 103.

* See wiring diagrams on page 102.

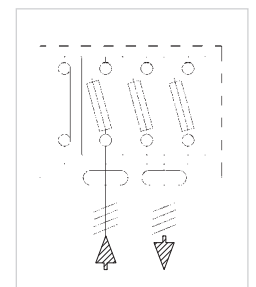
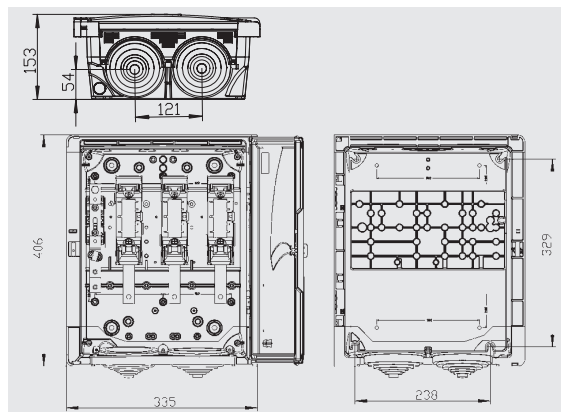
** See enclosure types and dimensions (mm) on page 103.

Modelos por esquema / Different wiring diagram samples

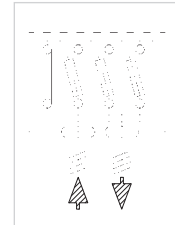
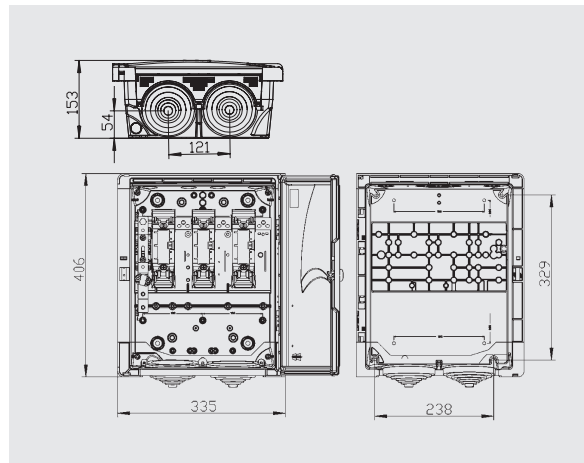
CGP-1-160



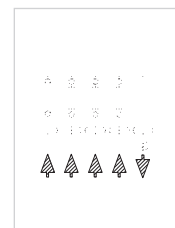
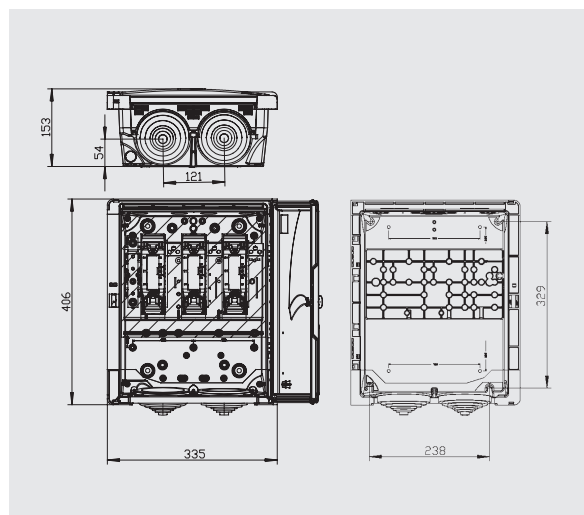
CGP-7-160



CGP-7-160



CGP-8-160



CGP-9-160

