






Modelos normalizados / Standard references

Compañía Utility	Descripción compañía Utility designation	Referencia compañía Utility Reference	Descripción PNT designation	Referencia PNT Reference	Esquema eléctrico* Wiring diagram*	Nº de bases No. of fuse bases	Tamaño Size	Conexión Connection	Envoltorio** Enclosure**
	CGP-7-250/BUC	7650010	CGP-7-250	430.07.51.101P	7	3	1	M10	L
	CGP-9-250/BUC	7650013	CGP-9-250	430.09.51.101P	9	3	1	M10	L
	CGP-10-250/BUC	7650018	CGP-10-250	430.10.59.10BP	10	3	1	M10	G
	CGP-11-250/250/BUC	7650019	CGP-11-250	430.11.84.101P	11	3/3	1/1	M10	E
	CGP-7-250/BUC	6705808	CGP-7-250	430.07.51.101M	7	3	1	M10	L
	CGP-9-250/BUC	6705804	CGP-9-250	430.09.51.101M	9	3	1	M10	L
	CGP-7-1-250/BUC	-	CGP-7-250	430.07.51.101	7	3	1	M10	L
	CGP-9-1-250/BUC	-	CGP-9-250	430.09.51.101	9	3	1	M10	L
	CGP-8-250/BUC	-	CGP-8-250	430.07.52.102	8	3	1	M10	L
	CGP-10-250/BUC	-	CGP-10-250	430.10.54.102	10	3	1	M10	D
	CGP-11-250/250/BUC	-	CGP-11-250/250	430.11.84.102	11	3/3	1/1	M10	E
	CGP-12-250/250/BUC	-	CGP-12-250/250	430.12.8A.102	12	3/3	1/1	M10	F
	CGP-14-250/BUC	-	CGP-14-250	430.14.53.102	14	3	1	M10	L
	CGP-7-250/BUC	540170	CGP-7-250	430.07.51.101	7	3	1	M10	L
	CGP-9-250/BUC	758808	CGP-9-250	430.09.51.101	9	3	1	M10	L
	CGP-10-250/400/BUC	-	CGP-10-250/400	430.10.59.10B	10	3	1	M10	D
	CGP-11-250/250/400/BUC	758810	CGP-11-250/250/400	430.11.84.101	11	3/3	1/1	M10	F/H
	CGP-12-250/250/400/BUC	214950	CGP-12-250/250/400	430.12.8A.101	12	3/3	1/1	M10	F
	CGP-14-250/BUC	204186	CGP-14-250	430.14.57.101	14	3	1	M10	L

* Ver esquemas eléctricos en página 102.

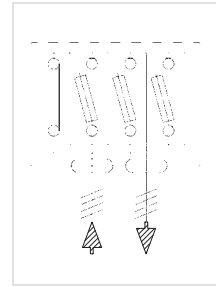
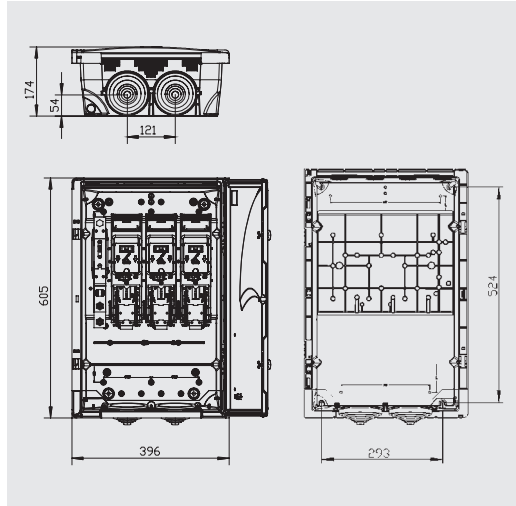
* See wiring diagrams on page 102.

** Ver tipos de envoltorio y dimensiones (mm) en página 103.

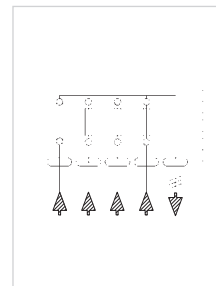
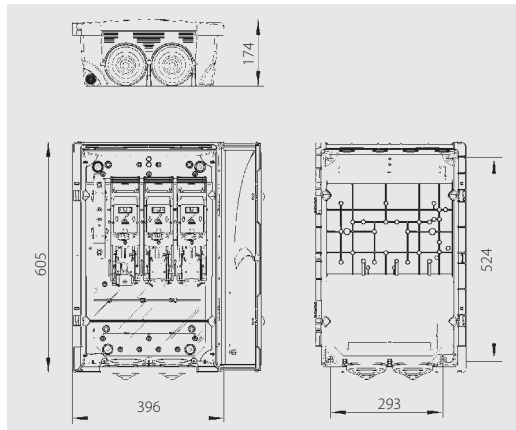
** See enclosure types and dimensions (mm) on page 103.

Modelos por esquema / Different wiring diagram samples

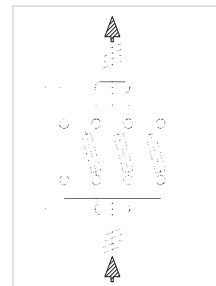
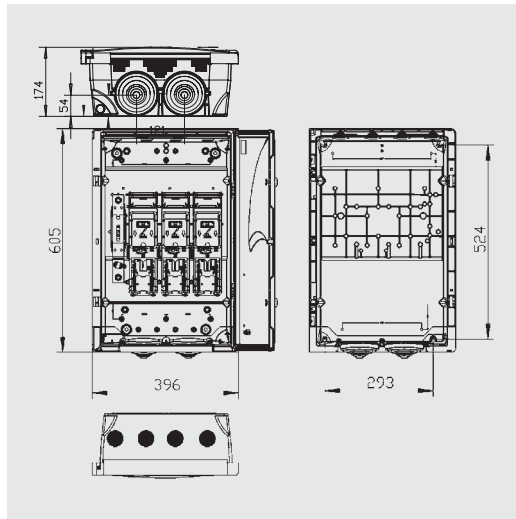
CGP-7-250



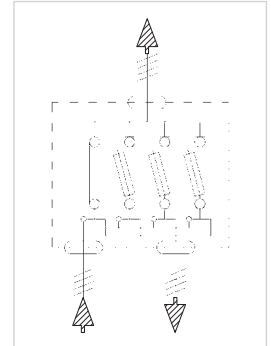
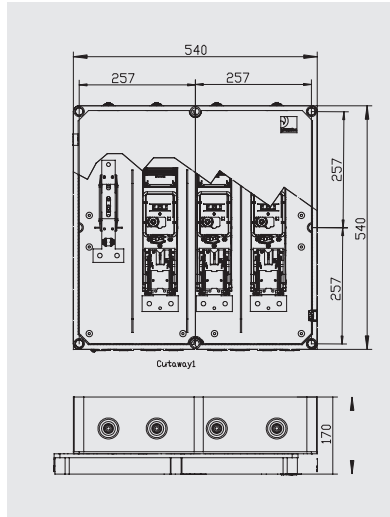
CGP-8-250



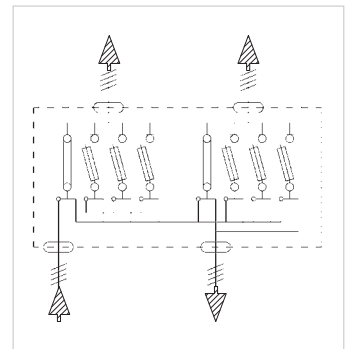
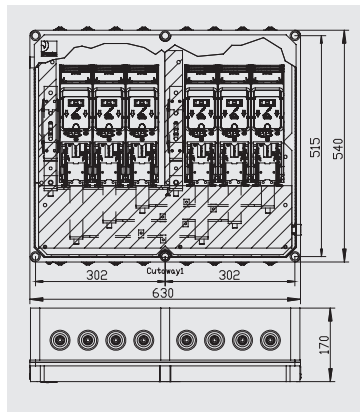
CGP-9-250



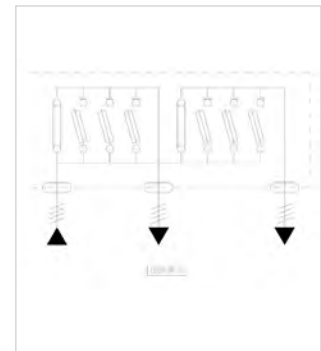
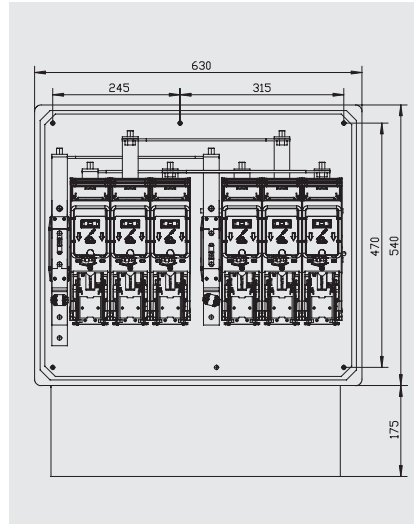
CGP-10-250



CGP-11-250 / 250 / 400



CGP-12-250 / 250



CGP-14-250

