

2.2

Modelos normalizados / Standard references

Compañía Utility	Descripción compañía Utility designation	Referencia compañía Utility Reference	Descripción PNT Designation	Referencia PNT Reference	Esquema eléctrico* Wiring diagram*	Nº de bases No. of fuse bases	Tamaño Size	Conexión Connection	Envoltente** Enclosure**
IBERDROLA	CGP-7-400/BUC	7650011	CGP-7-400	430.07.63.101P	7	3	2	M10	L
	CGP-9-400/BUC	7650014	CGP-9-400	430.09.63.101P	9	3	2	M10	L
endesa	CGP-7-400/BUC	6705809	CGP-7-400	430.07.63.101	7	3	2	M10	L
	CGP-9-400/BUC	6705805	CGP-9-400	430.09.63.101M	9	3	2	M10	L
	CAJA SECC. 400 A	6700034	CS NHC-400	430.15.63.101M	10	3	2	M10	L
edp hc energía	CGP-7-2-400/BUC	-	CGP-7-400	430.07.63.101	7	3	2	M10	L
	CGP-9-2-400/BUC	-	CGP-9-400	430.09.63.101	9	3	2	M10	L
VIESGO	CGP-8-400/BUC	-	CGP-8-400	430.07.63.102	8	3	2	M10	L
	CGP-10-400/BUC	-	CGP-10-400	430.10.64.102	10	3	2	M10	D
	CGP-14-400/BUC	-	CGP-14-400	430.14.63.102	14	3	2	M10	L
Naturgy	CGP-7-400/BUC	540140	CGP-7-400	430.07.63.101	7	3	2	M10	L
	CGP-9-400/BUC	758809	CGP-9-400	430.09.63.101	9	3	2	M10	L
	CGP-10-400/400/BUC	540180	CGP-10-400/400	430.10.69.10B	10	3	2	M10	D
	CGP-14-400/400/BUC	758811	CGP-14-400/400	430.14.67.101	14	3	2	M10	L

* Ver esquemas eléctricos en página 102.

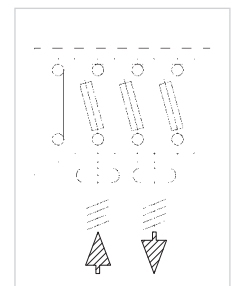
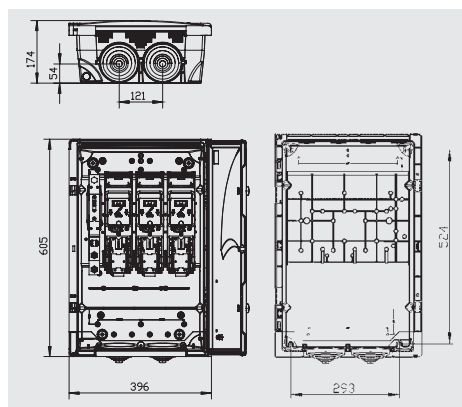
** Ver tipos de envoltente y dimensiones (mm) en página 103.

* See wiring diagrams on page 102.

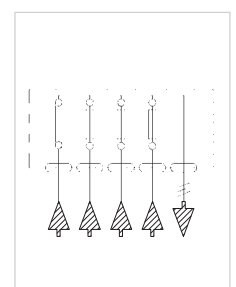
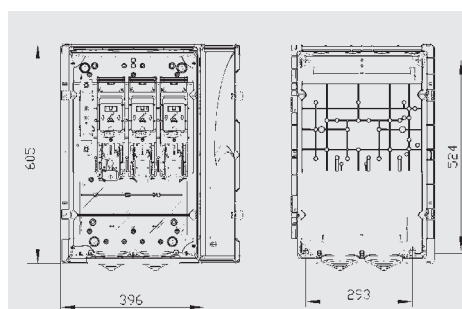
** See enclosure types and dimensions (mm) on page 103.

Modelos por esquema / Different wiring diagram samples

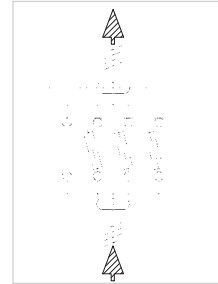
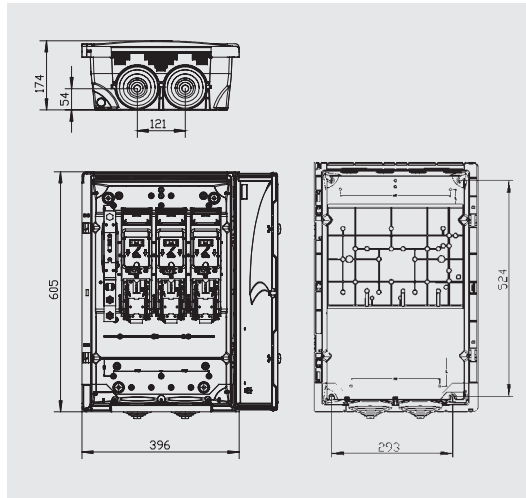
CGP-7-400



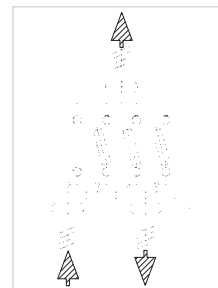
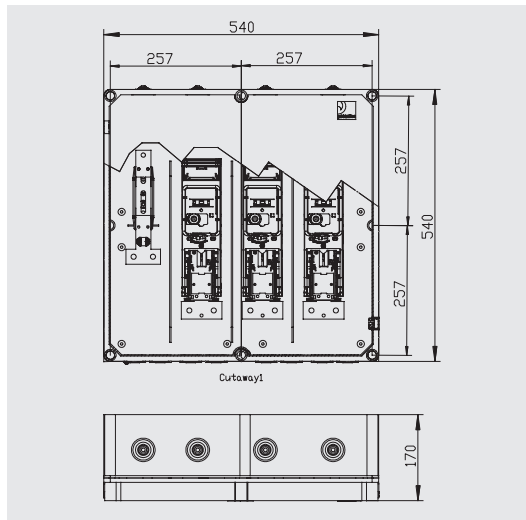
CGP-8-400



CGP-9-400



CGP-10-400 / 400



CGP-14-400

