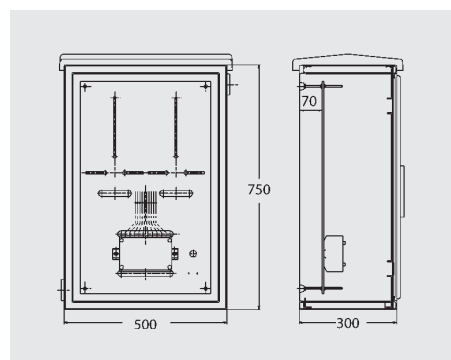


► **Descripción / Description**

CMAT montada en envoltente PNT para uso en instalaciones de interior/exterior.

CMAT assembled in a PNT enclosure for indoor/outdoor applications.



► **Características / Specifications**

Instalación / Installation	Interior (sin tejadillo) – Exterior (con tejadillo) Indoor (without roof) - Outdoor (with roof)
Envoltente / Enclosure	Poliéster PNT 75 CC- Maneta / Poliéster PNT 75 TAC - Maneta PNT Polyester 75 CC - Handle / PNT Polyester 75 TAC - Handle
Placa base / Mounting plate	Poliéster termoestable, mecanizada para fijación de elementos Thermostable Polyester, mechanised to fix different equipments
Regleta / Terminal block	Regleta 10 Elementos 6I-4T/cableado s/normas E Terminal block for 10 Elements 6I-4T/ Cabling / E standards
Cerradura / Lock	Bombillo Endesa / Cylinder Lock
Pantalla protección / Protection screen	No
Sujeción contador / Meter fastening	Sí / Yes
Tierra / Earth	Sí / Yes
Accesorios / Accessories	No
Mirilla / Window	No
Ventilación / Ventilation	Aireadores DVG / Ventilation Devices DVG
Fijación / Fixing	Trasera mediante orejetas / Rear by wall mounting set

► **Modelos normalizados / Standard references**

Instalación Installation	Descripción PNT PNT Designation	Referencia PNT PNT Reference
Interior Indoor	CMAT-I ENDESA	425.11.10.601
	CMAT-I ENDESA REGLETA CABLEADA CMAT-I wiring board	425.11.10.602
Exterior Outdoor	CMAT-E ENDESA	425.11.10.603
	CMAT- E ENDESA REGLETA CABLEADA CMAT-E wiring board	425.11.10.604

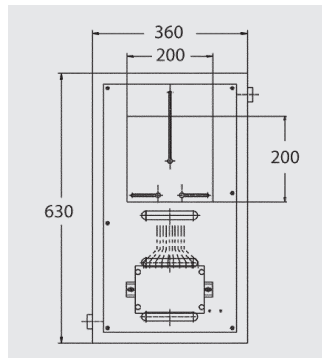
CMAT Doble aislamiento pequeña regleta
CMAT Insulated box small terminal block



Descripción / Description

CMAT montada en envoltente PNT para uso en instalaciones de interior.

CMAT assembled in a PNT enclosure for indoor applications.



2.3

Características / Specifications

Instalación / Installation	Interior / Indoor
Envoltente / Enclosure	Doble aislamiento / Insulated box
Placa base / Mounting plate	Poliéster termoestable, mecanizada para fijación de elementos Thermostable Polyester, mechanised to fix different equipments
Regleta / Terminal block	Regleta 10 Elementos / Terminal block for 10 Elements
Cerradura / Lock	Bombillo cerradura Endesa / Cylinder Lock
Pantalla protección / Protection screen	Aislante de policarbonato / Polycarbonate insulating
Sujeción contador / Meter fastening	Sí / Yes
Tierra / Earth	No
Accesorios / Accessories	No
Mirilla / Window	No
Ventilación / Ventilation	No
Fijación / Fixing	Trasera mediante orejetas / Rear by w all mounting set

Modelos normalizados / Standard references

Descripción PNT PNT Designation	Referencia PNT PNT Reference
CMAT ENDESA da peq. Regleta / CMAT small board	425.11.10.607

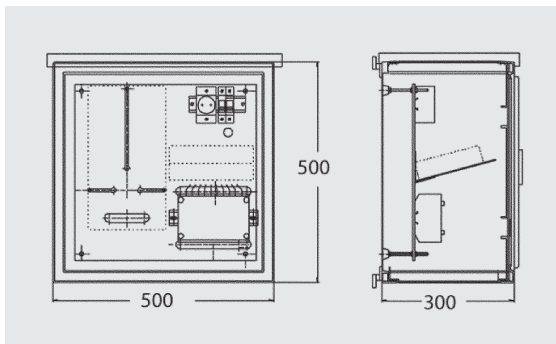
CMAT Libre mercado
CMAT Free market



► Descripción / Description

CMAT montada en envoltente PNT para uso en instalaciones de exterior.

CMAT assembled in a PNT enclosure for outdoor applications.



► Características / Specifications

Instalación / Installation	Exterior / Outdoor
Envoltente / Enclosure	Poliéster PNT 55 TAC - Maneta / PNT Polyester 55 TAC- Handle
Placa base / Mounting plate	Poliéster termoestable, mecanizada para fijación de elementos Thermostable Polyester, mechanised to fix different equipments
Regleta / Terminal block	Regleta ID 10E 6I4T / Terminal block 10E 6I4T
Cerradura / Lock	Bombillo ENDESA / ENDESA Cylinder lock
Pantalla protección / Protection screen	No
Sujeción contador / Meter fastening	Sí / Yes
Tierra / Earth	No
Accesorios Accessories	Toma de corriente 16 A protegida por magnetotérmico 2 polos/2x10 A Bandeja para módem (1 ud.) 16 A socket protected with a 2x10 A breaker Modem frame (1u.)
Mirilla / Window	No
Ventilación / Ventilation	No
Fijación / Fixing	Trasera mediante orejetas / Rear by wall mounting set

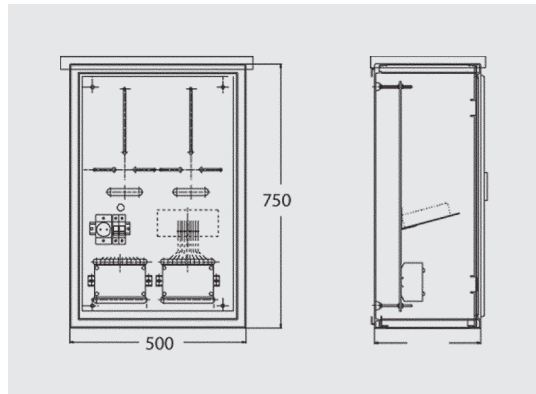
► Modelos normalizados / Standard references

Descripción PNT PNT Designation	Referencia PNT PNT Reference
CMAT ENDESA MERCADO 1 CONTADOR CMAT FREE MARKET - 1 METERS	425.11.10.608

Descripción / Description

CMAT montada en envoltente PNT para uso en instalaciones de exterior.

CMAT assembled in a PNT enclosure for outdoor applications.



Características / Specifications

Instalación / Installation	Exterior / Outdoor
Envoltente / Enclosure	PNT 77 TAC - Maneta / PNT 77 TAC - Handle
Placa base / Mounting plate	Poliéster termoestable, mecanizada para fijación de elementos Thermostable Polyester, mechanised to fix different equipments
Regleta / Terminal block	Regleta ENDESA 10 Elementos / Terminal block for 10 Elements
Cerradura / Lock	Bombillo ENDESA / ENDESA Cylinder lock
Pantalla protección / Protection screen	No
Sujeción contador / Meter fastening	Sí / Yes
Tierra / Earth	No
Accesorios Accessories	Toma de corriente 16 A protegida por magnetotérmico 2 polos / 2x10 A Bandeja para módem (1 ud.) 16 A socket protected with a 2x10 A breaker Modem frame (1u.)
Mirilla / Window	No
Ventilación / Ventilation	No
Fijación / Fixing	Trasera mediante orejetas / Rear by wall mounting set

Modelos normalizados / Standard references

Descripción PNT PNT Designation	Referencia PNT PNT Reference
CMAT ENDESA MERCADO 2 CONTADORES CMAT FREE MARKET - 2 METERS	425.11.10.609