

CMAT Telemetida
CMAT Telemetry

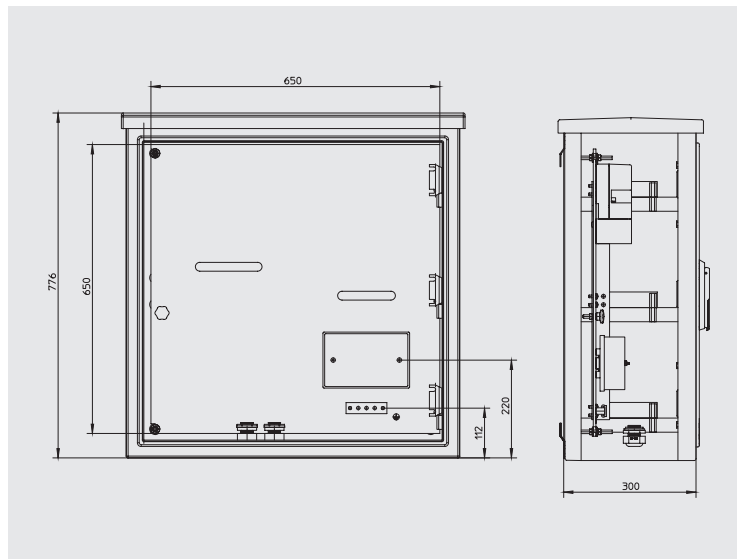


Descripción / Description

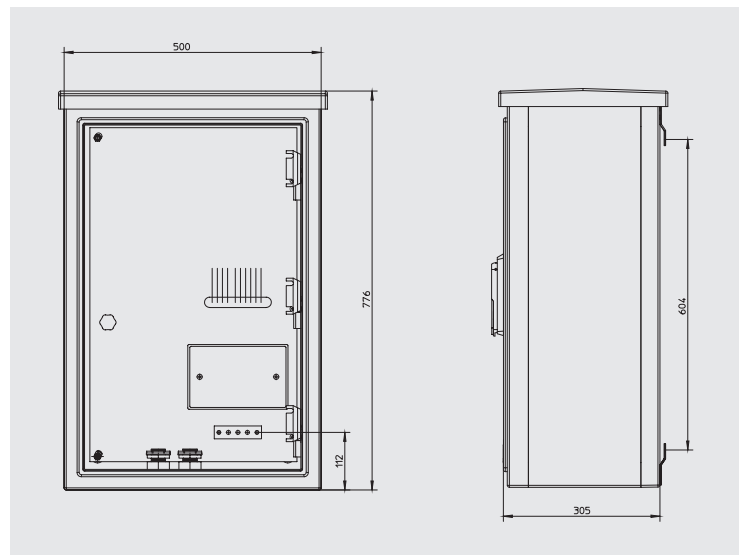
Las CMAT están destinadas a alojar los equipos necesarios para medir el consumo en alta tensión para clientes Tipo 1-2 y Tipo 3, en instalaciones de interior y exterior.

CMAT are used to contain the necessary equipments to measure the consumption in high voltage for outdoor and indoor installations of customers Type 1-2 or Type 3.

Tipo 1-2 / Type 1-2



Tipo 3 / Type 3





Características / Specifications

Instalación / Installation	Exterior / Outdoor
Envoltorio / Enclosure	PNT Poliéster / Polyester PNT
Placa base / Mounting plate	Poliéster termoestable, mecanizada para fijación de elementos Thermostable polyester, mechanised to fix different equipments
Regleta / Terminal block	Regleta ID 10 elementos / Terminal block for 10 Elements
Cerradura / Lock	Bombillo ID / Cylinder Lock
Pantalla protección / Protection screen	No
Sujeción contador / Meter fastening	No
Tierra / Earth	No
Accesorios / Accessories	Prensa estopas PG-36 / Cable glands PG-36
Mirilla / Window	No
Ventilación / Ventilation	No
Fijación / Fixing	Trasera mediante orejetas / Rear by wall mounting set

Nota: Disponible sistema de giro para la manipulación de la placa base.
Note: Rotation system available for handling of the mounting plate.

Modelos normalizados / Standard references

Tipo 1-2 / Type 1-2

Descripción compañía Utility designation	Referencia compañía Utility code	Descripción PNT PNT Designation	Referencia PNT PNT Reference
CMAT-1/2	427.30.02	CMAT Telemetria tipos 1-2 CMAT Telemetry Type 1-2	425.11.00.301
-	-	CMAT Telemetria tipos 1-2 CFMH CMAT Telemetry Type 1-2 CFMH	425.11.00.301-H
-	-	CMAT-ID telemetria tipos 1-2 CFMH TER. PTA CMAT Telemetry Type CFMH TER. door	425.11.00.304

Tipo 3 / Type 3

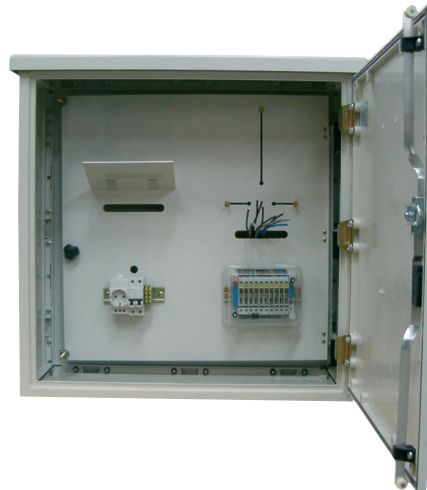
Descripción compañía Utility designation	Referencia compañía Utility code	Descripción PNT PNT Designation	Referencia PNT PNT Reference
CMAT-3	427.30.03	CMAT Telemetria Tipo 3 CMAT Telemetry Type 3	425.11.00.303
-	-	CMAT Telemetria Tipo 3 CFMH CMAT Telemetry Type 3 CFMH	425.11.00.303-H

Los CFMH tienen las orejetas fijadoras en posición horizontal.
The CFMH's have the wall mounting set fixed horizontally.

► **Descripción / Description**

CMAT montada en envolvente PNT para uso en instalaciones de interior.

CMAT assembled in a PNT enclosure for indoor applications.



► **Características / Specifications**

Instalación / Installation	Interior / Indoor
Envolvente / Enclosure	PNT 77 TAC - Maneta / PNT 77 TAC - Handle
Placa base / Mounting plate	Poliéster termoestable, mecanizada para fijación de elementos Thermostable Polyester, mechanised to fix different equipments
Regleta / Terminal block	Regleta ID 10E 6I4T / Terminal block 10 E 6I4T
Cerradura / Lock	Bombillo cerradura ID / Cylinder Lock
Pantalla protección / Protection screen	No
Sujeción contador / Meter fastening	Sí / Yes
Tierra / Earth	No
Accesorios / Accessories	Prensa estopas PG-36 / Cable glands PG-36
Mirilla / Window	No
Ventilación / Ventilation	No
Fijación / Fixing	Trasera mediante orejetas / Rear by wall mounting set

Nota: Disponible sistema de giro para la manipulación de la placa base.
Note: Rotation system available for handling of the mounting plate.

► **Modelos disponibles / Available references**

Descripción PNT PNT Designation	Referencia PNT PNT Reference
CMAT ID libre mercado CMAT ID free market	425.11.00.305

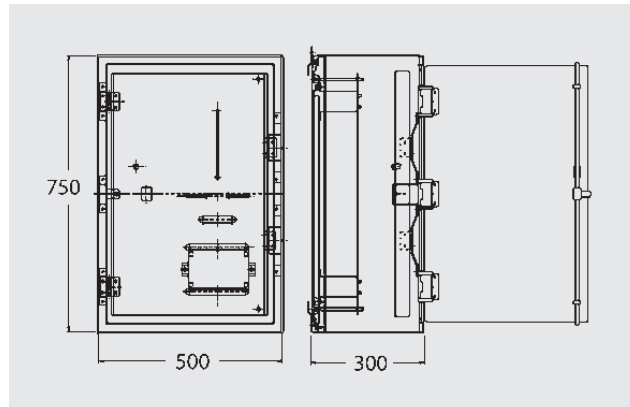
Los CFMH tienen las orejetas fijadoras en posición horizontal.
The CFMH's have the wall mounting set fixed horizontally.



Descripción / Description

CMAT montada en envoltente PNT para uso en instalaciones de interior.

CMAT assembled in a PNT enclosure for indoor applications.



Características / Specifications

Instalación / Installation	Interior / Indoor
Envoltente / Enclosure	PNT 75 CC - Maneta 180° / PNT 75 CC - 180° Handle
Placa base / Mounting plate	Poliéster termoestable, mecanizada para fijación de elementos Thermostable Polyester, mechanised to fix different equipments
Regleta / Terminal block	Regleta (10 Elements) / Terminal block for 10 Elements
Cerradura / Lock	Bombillo cerradura ID / Cylinder Lock
Pantalla protección / Protection screen	Aislante de policarbonato / Polycarbonate insulating
Sujeción contador / Meter fastening	Sí / Yes
Tierra / Earth	No
Accesorios / Accessories	No
Mirilla / Window	No
Ventilación / Ventilation	No
Fijación / Fixing	Trasera mediante orejetas / Rear by wall mounting set

Nota: Disponible sistema de giro para la manipulación de la placa base.
Note: Rotation system available for handling of the mounting plate.

Modelos normalizados / Standard references

Descripción PNT PNT Designation	Referencia PNT PNT Reference
CMAT-ID	425.11.10.311