

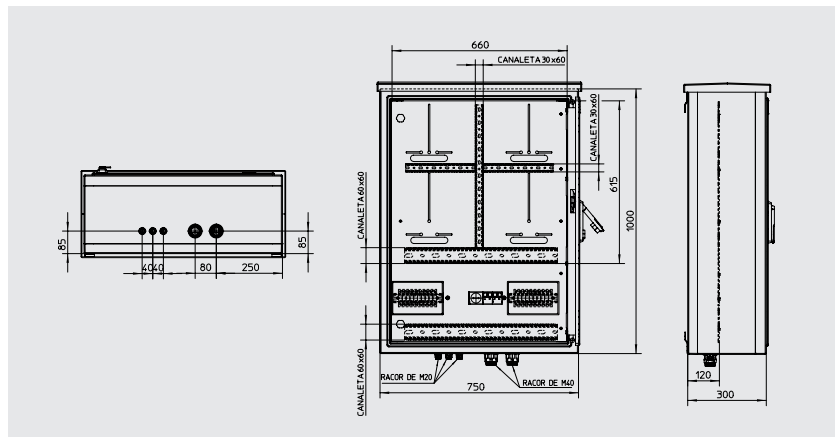
CMAT



Descripción / Description

CMAT montada en envoltorio PNT para uso en instalaciones de exterior.

CMAT assembled in a PNT enclosure for outdoor applications.



Características / Specifications

|   |   |
|---|---|
| Instalación / Installation              | Exterior / Outdoor  |
| Envoltorio / Enclosure                  | PNT 107 TAC - Maneta / PNT 107 TAC - Handle   |
| Placa base / Mounting plate             | Poliéster termoestable, mecanizada para fijación de elementos<br>Thermostable Polyester, mechanised to fix different equipments |
| Regleta / Terminal block                | GNF 10 elementos / Terminal block for 10 elements   |
| Cerradura / Lock                        | Bombillo GNF / Cylinder Lock  |
| Pantalla protección / Protection screen | Aislante transparente / Transparent insulating  |
| Sujeción contador / Meter fastening     | No  |
| Tierra / Earth                          | Sí (contadores) / Yes (meters)  |
| Accesorios / Accessories                | Bandeja extraíble, enchufe protegido por magnetotérmico<br>Removable frame, socket protected by means of a breaker              |
| Mirilla / Window                        | No  |
| Ventilación / Ventilation               | No  |
| Fijación / Fixing                       | Trasera mediante orejetas / Rear by wall mounting set   |

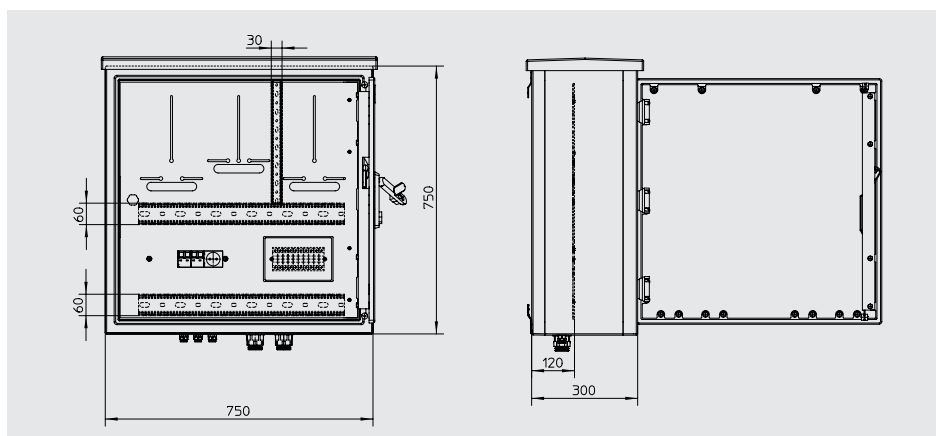
Modelos normalizados / Standard references

| Descripción PNT<br>PNT Designation                  | Referencia PNT<br>PNT Reference |
|---|---------------------------------|
| CMAT-GNF 2 CONT. TIPO 1<br>CMAT-GNF 2 METERS TYPE 1 | 425.11.10.113                   |

## Descripción / Description

CMAT montada en envoltente PNT para uso en instalaciones de exterior.

CMAT assembled in a PNT enclosure for outdoor applications.



## Características / Specifications

|   |  |
|---|--|
| Instalación / Installation              | Exterior / outdoor   |
| Envoltente / Enclosure                  | Poliéster PNT 77 TAC - Maneta / Polyester PNT 77 TAC - Handle  |
| Placa base / Mounting plate             | Poliéster termoestable, mecanizada para fijación de elementos<br>Thermostable Polyester, mechanised to fix different equipments  |
| Regleta / Terminal block                | GNF 10 elementos - Cableado GNF / Terminal block for 10 elements   |
| Cerradura / Lock                        | Bombillo GNF / Cylinder Lock   |
| Pantalla protección / Protection screen | No   |
| Sujeción contador / Meter fastening     | Sí / Yes   |
| Tierra / Earth                          | No   |
| Accesorios<br>Accessories               | Bandeja Extraíble/ bandeja módem (2 uds.) / toma corriente 16 A<br>protegida por magnetotérmico - 2 polos - 10 A (2 uds.)<br>Removable frame / Modem frame (2u.) / 16 A socket<br>protected by a 2x10 A 2P breaker |
| Mirilla / Window                        | No   |
| Ventilación / Ventilation               | No   |
| Fijación / Fixing                       | Trasera mediante orejetas / Rear by wall mounting set  |

## Modelos normalizados / Standard references

| Descripción PNT<br>PNT Designation                                 | Referencia PNT<br>PNT Reference |
|--|---------------------------------|
| CMAT GNF 2 CONTADORES TIPO 2 y 3<br>CMAT GNF 2 METERS TYPE 2 and 3 | 425.11.10.112                   |