

CMAT Telemetida  
CMAT Telemetry

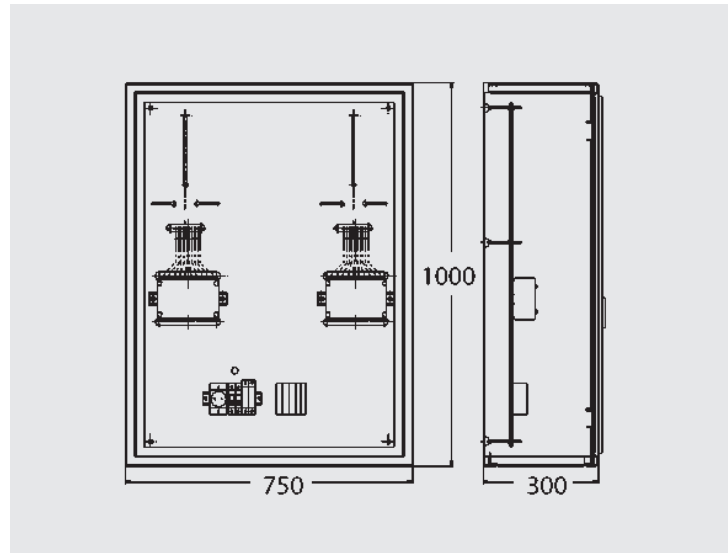


Descripción / Description

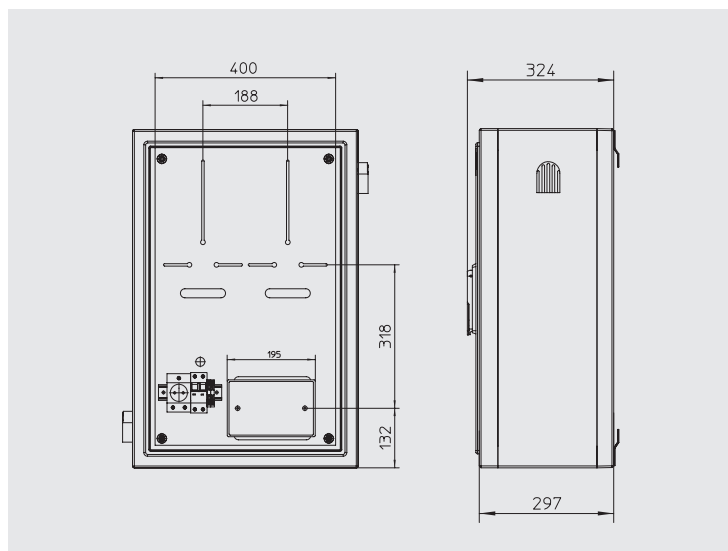
Medida en Alta Tensión para clientes de Tipo 1 y Tipo 2-3.  
Montada en envoltente PNT para uso en instalaciones de interior.

Meter at High Voltage for customer Type 1 and Type 2-3.  
Assembled in a PNT enclosure for indoor applications.

Tipo 1 / Type 1



Tipo 2-3 / Type 2-3



2.3



## Características / Specifications

Instalación / Installation	Interior / Indoor
Envolvente / Enclosure	PNT 75 CC - Maneta / PNT 75 CC - Handle
Placa base / Mounting plate	Poliéster termoestable, mecanizada para fijación de elementos Thermostable Polyester, mechanised to fix different equipments
Regleta / Terminal block	Regleta 10 elementos VIESGO 10E 6I 4T cableada Terminal block for 10 elements 10E 6
Cerradura / Lock	Bombillo VIESGO / Cylinder Lock
Pantalla protección / Protection screen	No
Sujeción contador / Meter fastening	Sí / Yes
Tierra / Earth	2 bornas de tierra / 2 earth terminals
Accesorios / Accessories	Toma de corriente 220 Vac protegida con magnetotérmico de 2 x 10 A. Regleta de bornas para cambios de sección (opcional) 220 Vac socket protected by a 2 x 10 A breaker Terminals block for section changes (optional)
Mirilla / Window	No
Ventilación / Ventilation	No
Fijación / Fixing	Trasera mediante orejetas / Rear by wall mounting set

2.3

## Modelos normalizados / Standard references

### Tipo 1 / Type 1

Descripción PNT PNT Designation	Referencia PNT PNT Reference
CMAT-PNT-EV-1	425.11.10.503

### Tipo 2-3 / Type 2-3

Descripción PNT PNT Designation	Referencia PNT PNT Reference
CMAT-PNT-EV-2-3	425.11.10.502

**CMAT Circuitos e intensidad de intemperie**  
**CMAT Outdoor voltage and current circuits**

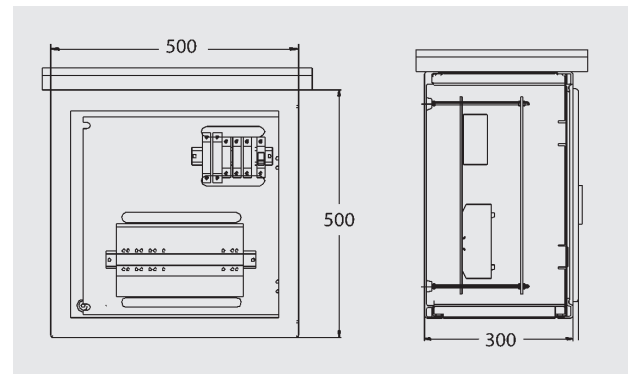


► **Descripción / Description**

CMAT montada en envoltente PNT para uso en instalaciones de exterior.

Permite el seccionamiento de los circuitos de tensión e intensidad en suministros con tensión igual o superior a 50 kV.

CMAT assembled in a PNT enclosure for outdoor applications. Possibility of disconnecting voltage and current circuits with voltage  $\geq 50$  kV.



► **Características / Specifications**

Instalación / Installation	Exterior / Outdoor
Envoltente / Enclosure	PNT 55 TAC - Maneta / PNT 55 TAC - Handle
Placa base / Mounting plate	Poliéster termoestable, mecanizada para fijación de elementos Thermostable Polyester, mechanised to fix different equipments
Regleta / Wiring board	Regleta 10 elementos VIESGO 10E 6I 4T (25 mm <sup>2</sup> ) Terminal block for 10 elements 10E 6I 4T (25 mm <sup>2</sup> )
Cerradura / Lock	Bombillo VIESGO / VIESGO Cylinder Lock
Pantalla protección / Protective screen	Sí / Yes
Sujeción contador / Meter fastening	No
Tierra / Earth	2 bornas de tierra / 2 earth terminals
Accesorios / Accessories	Magnetotérmico 4 polos 6 A con contacto de señalización 4 poles breakers 6 A with contact signalation
Mirilla / Window	No
Ventilación / Ventilation	No
Fijación / Fixing	Trasera mediante orejetas / Rear by wall mounting set

Preparada para dar paso a los cables de acometida por detrás de la placa base.  
Prepared to make way input cables behind mounting plate.

► **Modelos normalizados / Standard references**

Descripción PNT / PNT Designation	Referencia PNT / PNT Reference
CMAT-PNT-EV-Tensión-Intensidad / CMAT-PNT-EV- Voltage-Current	425.11.10.504

► **Otros modelos / Other types**

Compañía Utility	Descripción PNT PNT Designation	Referencia PNT PNT Reference
	CMAT mercado 1 contador ENV.75 / CMAT market 1 meter ENV.75	425.11.10.610
	CMAT-E ERZ	425.11.10.613
	CMAT-GNF normal interior / CMAT-GNF indoor standard	425.11.10.101
	CMAT-GNF interior mirilla / CMAT-GNF indoor window	425.11.10.105
	CMAT-GNF normal regleta cableada / CMAT-GNF standard wiring board	425.11.10.111
	CMAT PNT EV-1 borna reductora 25 / CMAT-PNT EV-1 reduced terminal 25	425.11.10.503-25
	CMAT PNT EV-1 borna reductora 50 / CMAT-PNT EV-1 reduced terminal 50	425.11.10.503-50
	CMAT PNT EV-1 borna reductora 90 / CMAT-PNT EV-1 reduced terminal 90	425.11.10.503-90