

5 Otros equipos Other equipments

5.1. Cajas de seccionamiento de tierras Earth connection box



Definición / Definition

Las Cajas de Seccionamiento de Tierras son cajas que permiten efectuar la conexión a tierra de herrajes y de neutro de manera aislada al resto de la instalación.

Van colocadas dentro de los centros de transformación.

Earth Connection Boxes allow the earthing connection of the iron-frame and the neutral link, in an insulated way from the rest of the installation.

Located inside the transformer substation.

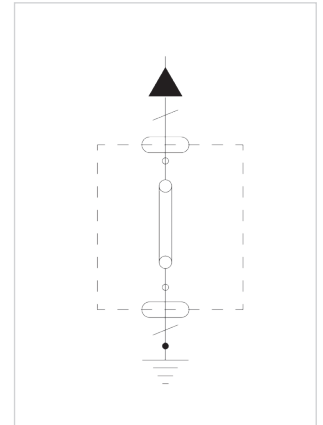
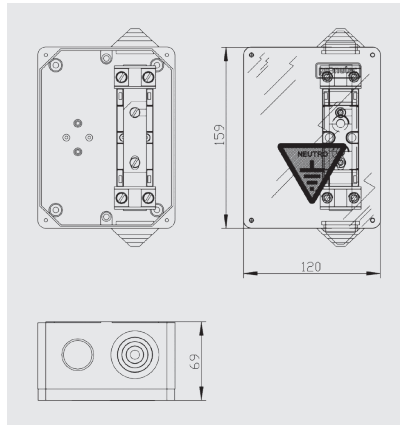
Gama general / Range

Tipo de cuadro Panel type	Tipo de terminal Terminal type	Tipo de tapa Cover type	Nº de salidas Nº of outgoing	Dimensiones Dimensions (mm)
Caja 1 salida 1 outgoing box	Brida Bridge	Transparente / Opaca Transparent / Opaque	1	159 x 120 x 59
	M8	Transparente Transparent		
Caja 1 salida pletina rígida 1 outgoing box rigid plate	Brida Bridge	Transparente / Opaca Transparent / Opaque		
	M10	Transparente Transparent		
Caja de 2 salidas 2 outgoing box	Brida Bridge	Transparente / Opaca Transparent / Opaque	2	

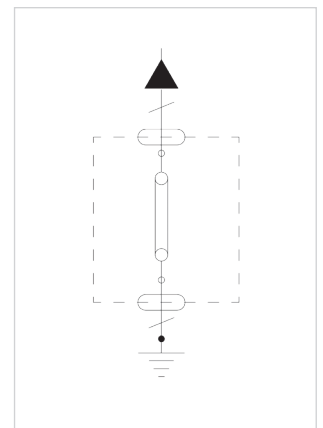
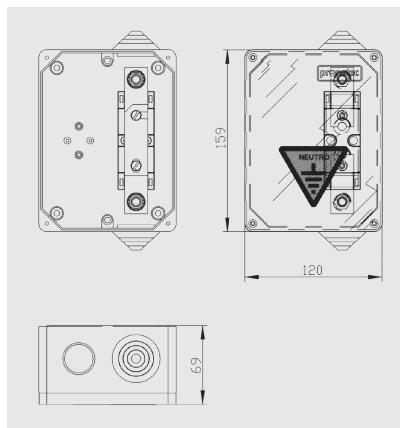
Características técnicas generales / General technical specifications

Tensión nominal / Rated voltage	440 V	
Intensidad nominal / Rated current	160 A	
Nº de salidas / No. Of outgoing	1 / 2	
Norma / Standard	UNE-EN 61439-1 UNE-EN 61439-5	
Tensión soportada A frecuencia industrial Rated insulation voltage	10 kV	
Resistencia a cortocircuitos (1s) Rated short-time current (1s)	Valor eficaz Rated short-time withstand current	5 kA
	Valor de cresta Rated peak withstand current	7,8 kA
Materiales autoextinguibles Self-extinguishing materials	UNE-EN 60695-11-10	
Grado de protección Protection degree	IP54 según norma UNE-EN 20324 IK08 según norma UNE-EN 50102 IP54 according to standard UNE-EN 20324 IK08 according to standard UNE-EN 50102	

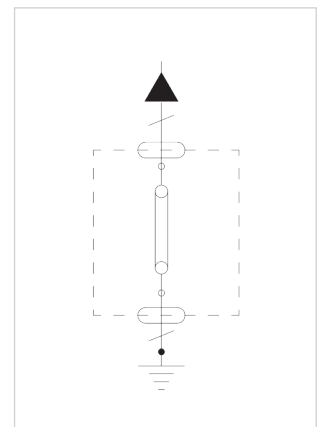
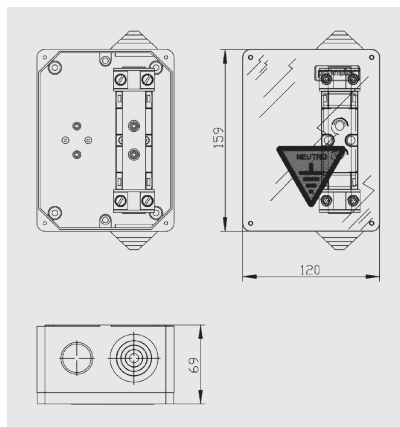
1 salida / 1 outgoing



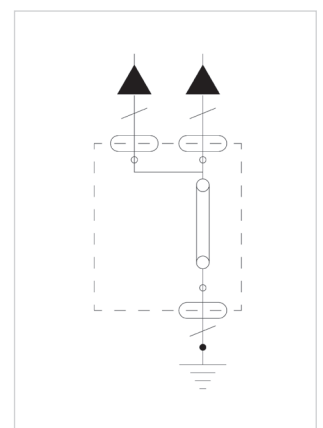
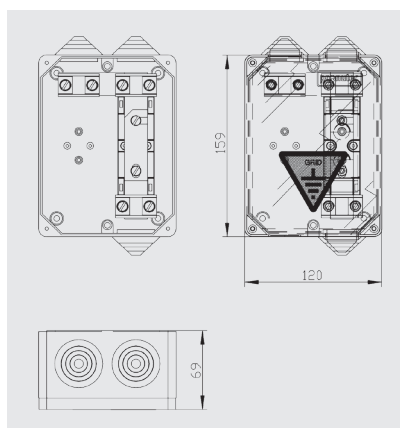
1 salida - Terminal tornillo
1 outgoing - Bolt terminal



1 salida - Neutro rígido
1 output - Neutral rigid



2 salidas / 2 outgoing



Características / Specifications

Caja Box	<ul style="list-style-type: none"> • Caja de termoplástico con tapa de policarbonato transparente. • Posibilidad de precintar la caja. • La caja está pre-troquelada y provista de conos pasacables. • Se identifica mediante una pegatina si la caja de seccionamiento de tierra es de herraje ("tierra") o de neutro ("neutro"). 	<ul style="list-style-type: none"> • Thermoplastic box with transparent polycarbonate cover. • Sealing option available. • The box is pre-cut and has cable glands. • "Grid" or "Neutral" sticker identifying the type of earth connection box.
Pletina Busbar	Pletina seccionable o rígida con borne de hasta 95 mm ² Detachable bar or rigid bar with 95 mm ² terminal	
Grado de protección Protection degree	IP 54 IK 08	

Modelos normalizados / Standard references

Descripción Description	Tipo de tapa Cover type	Tipo de conexión Connection Type	Referencia Reference
Caja seccionamiento de tierra 1 salida Earth connection box 1 outgoing		Brida Bridge	433.11.10.00
		M8	433.11.10.10
Caja seccionamiento de tierra 1 salida pletina rígida Earth connection box 1 outgoing rigid plate	Transparente Transparent	Brida Bridge	433.31.10.00
		M10	433.11.13.00
Caja seccionamiento de tierra 2 salidas Earth connection box 2 outgoing		Brida Bridge	433.21.10.00
Caja seccionamiento de tierra 1 salida Earth connection box 1 outgoing	Opaca Opaque	Brida Bridge	433.12.10.00
Caja seccionamiento de tierra 1 salida pletina rígida Earth connection box 1 outgoing rigid plate			433.32.10.00
Caja seccionamiento de tierra 2 salidas Earth connection box 2 outgoing			433.22.10.00

Modelo normalizado por Iberdrola / Iberdrola standard references



Descripción PNT PNT Description	Descripción ID ID Description	Tipo de tapa Cover type	Tipo de conexión Connection type	Referencia PNT Reference	Código ID ID Code
Caja seccionamiento de tierra 1 salida Earth connection box 1 outgoing	CST-CS	Transparente Transparent	Brida Bridge	433.11.12.01	5048500
Caja seccionamiento de tierra 2 salidas Earth connection box 2 outgoing	CST-CD			433.21.12.01	5048501