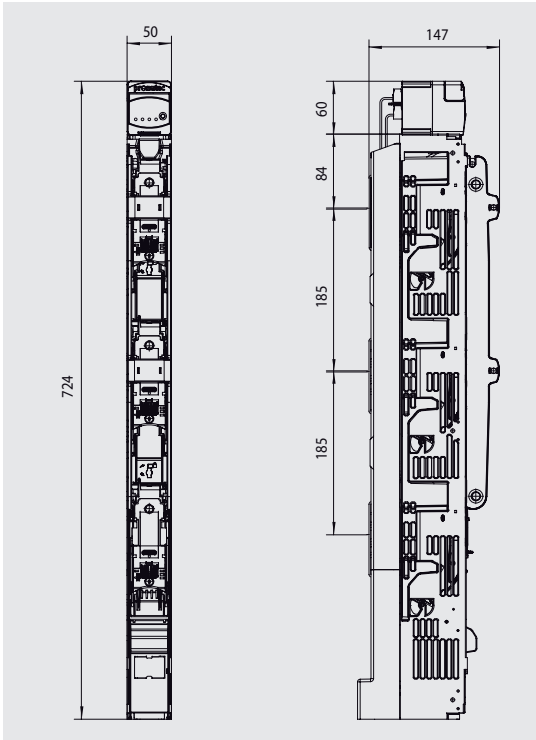
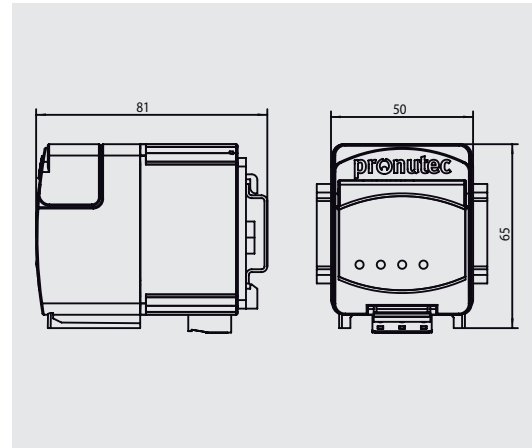


**Base portafusibles NH 00
(Tipo 443) + FSC electrónico**
Fuse switch NH 00 (Type 443) + electronic FSC

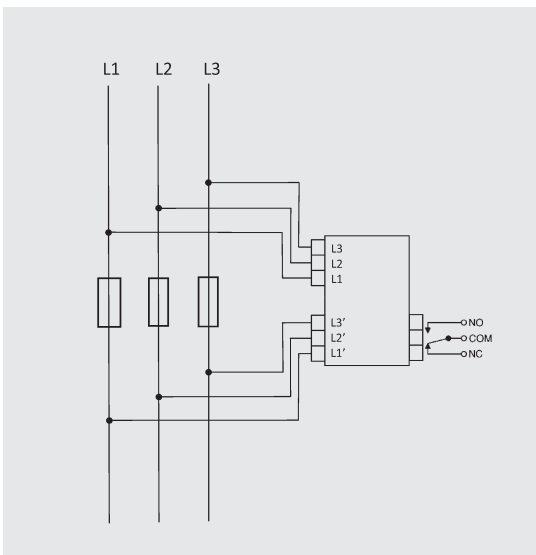


FSC electrónico para carril DIN*
Electronic FSC for DIN rail*



Esquemas de conexión / Wiring diagrams

Monitorización electrónica
Electronic monitoring



Monitorización electromecánica
Electromechanical monitoring

