





**gorlan**  
team

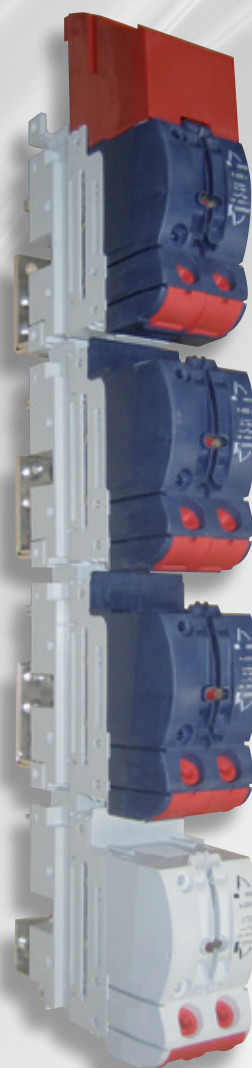
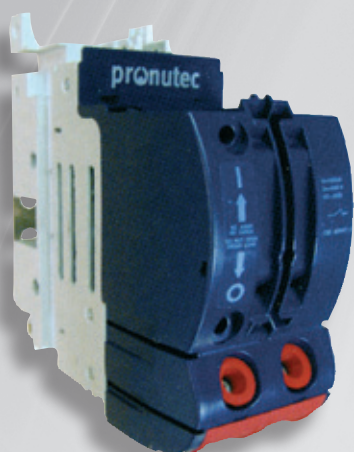
SIC - Integrated Compact  
Disconnecter

SIC - Integrierte  
Kompakttrennstelle

> > [www.pronutec.com](http://www.pronutec.com) > > > > >

**pronutec**  
gorlan team

# Integrated Compact Disconnector Integrierte Kompakttrennstelle



- Low Voltage device designed to isolate the incoming of the transformer from the LV panel outgoing.
- The single pole design allows different options of arrangements.
- Manual operation.
- Additional available functions in the SIC:
  - Voltage checking.
  - Auxiliary power supply input.

- Die einzelnen Phasen können sowohl horizontal, als auch vertikal angeordnet und stehen sowohl in "3 polig" oder "3 polig + Null" Versionen zur Verfügung.
- Handbetrieb.
- Weitere verfügbare Funktionen:
  - Spannungsprüfung.
  - Bereitstellung einer Steuereinheit mit Klemmblock.

Features / Features ..... 4

Range / Produktpalette ..... 5

Technical Data / Technische Daten ..... 5

Dimensions / Abmessungen ..... 6

Applications / Anwendungen ..... 7

## Features / Features

THE SINGLE POLE DESIGN ALLOWS DIFFERENT OPTIONS OF ARRANGEMENTS.

DURCH DIE EINPOLIGE VARIANTE KÖNNEN VERSCHIEDENE ANORDNUNGEN GEWÄHLT WERDEN.



**SINGLE POLE DISCONNECTOR**  
Allows isolation of the LVDB (Low Voltage Distribution Panel) from the transformer by means of an OFF-LOAD manual operation.

**EINPOLIGE - TRENNSTELLE**  
Erlaubt die manuelle lastfreie Trennung der Niederspannungsanlage vom Transformator.

MAX. TERMINAL DIMENSION 35MM  
MAX. ANSCHLÜSSE ABMESSUNGEN 35MM



**OPTION WITH AUXILIARY POWER SUPPLY INPUT**  
(Up to two incoming cables. Cross section up to 240 mm<sup>2</sup>. IP2X).

**OPTION MIT BEREITSTELLUNG EINER ALTERNATIVEN EINSPEISUNG**  
(Bis zu zwei Kabel (Ø 240 mm<sup>2</sup>) können genutzt werden, IP2X).

THE OPERATION IS MANUAL AND SAFE.  
DIE BEDIENUNG IST MANUELL UND SICHER.

Operating handle  
Ref. 429.01.40  
Griff  
Art. Nr. 429.01.40

CLOSED position  
GESCHLOSSENE  
Position

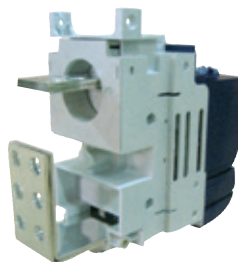
OPENED position  
OFFENE Position



ADDITIONAL AVAILABLE FUNCTIONS  
WEITERE VERFÜGBARE FUNKTIONEN



Allows checking electrical continuity (Voltage test)  
Spannungsprüfung



Current transformers can be integrated upon request

Stromwandler können auf Anfrage integriert werden

Provision for auxiliary power supply input can be ordered (Example: connection of electro generator when the transformer is under maintenance)

\* Not available for 2500 A



Bereitstellung einer alternativen Einspeisung kann gewählt werden (Beispiel: Verbindung zum Elektrogenerator, bei Instandhaltungsarbeiten des Transformators)

\* Steht bei 2.500A nicht zur Verfügung

## Range / Produktpalette

### SIC - Integrated compact disconnecter - PHASE SIC - Integrierte Kompakttrennstelle - PHASE

Reference Artikelnummer	Type Typ	Current Nennstrom	Designation Sicherungseinsatz
429.11.11.00.X1	Single pole disconnecter Einpoleige Trennstelle	1000 A	SIC 1P 1000 HL VU SN
429.11.11.02.X1	Single pole disconnecter with auxiliary power supply input Einpoleige Trennstelle mit Bereitstellung einer alternativen Einspeisung	1000 A	SIC 1P 1000 HL VU AS SN
429.14.11.00.X1	Single pole disconnecter Einpoleige Trennstelle	1600 A	SIC 1P 1600 HL VU SN
429.14.11.02.X1	Single pole disconnecter with auxiliary power supply input Einpoleige Trennstelle mit Bereitstellung einer alternativen Einspeisung	1600 A	SIC 1P 1600 HL VU AS SN
429.12.11.00.X1	Single pole disconnecter Einpoleige Trennstelle	2000 A	SIC 1P 2000 HL VU SN
429.12.11.02.X1	Single pole disconnecter with auxiliary power supply input Einpoleige Trennstelle mit Bereitstellung einer alternativen Einspeisung	2000 A	SIC 1P 2000 HL VU AS SN
429.13.11.00.X1	Single pole disconnecter Einpoleige Trennstelle	2500 A	SIC 1P 2500 HL VU SN

### SIC - Integrated compact disconnecter - NEUTRAL SIC - Integrierte Kompakttrennstelle - NEUTRAL

Reference Artikelnummer	Type Typ	Current Nennstrom	Designation Sicherungseinsatz
429.21.11.00.01	Neutral single pole disconnecter Einpoleiger Trennschalter für Neutralleiter	1000 A	SIC N 1000
429.21.11.02.01	Neutral single pole disconnecter with auxiliary power supply input / Einpoleiger Trennschalter für Neutralleiter mit Bereitstellung einer alternativen Leistungsaufnahme	1000 A	SIC N 1000
429.21.21.00.01	Neutral single pole disconnecter Einpoleiger Trennschalter für Neutralleiter	2000 A	SIC N 2000
429.21.21.02.01	Neutral single pole disconnecter with auxiliary power supply input / Einpoleiger Trennschalter für Neutralleiter mit Bereitstellung einer alternativen Leistungsaufnahme	2000 A	SIC N 2000
429.23.11.00.01	Neutral single pole disconnecter Einpoleiger Trennschalter für Neutralleiter	2500 A	SIC N 2500

## Technical Data / Technische Daten

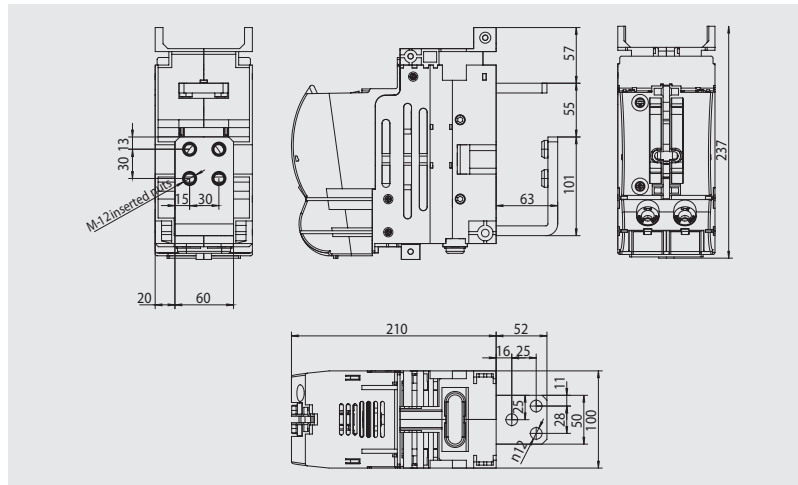
Rated operational current Bemessungsstossspannung	$I_o$ (A)	800	1000	1600/ 2000	2500
Utilization category Gebrauchskategorie		AC20	AC21B	AC20	AC20B AC20B
Rated operation Voltage Bemessungsbetriebspannung	$U_o$ (V)	440	440	440	440 440
Rated insulation Voltage Bemessungsisolationspannung	$U_i$ (V)	1000	1000	1000	1000
Rated impulse withstand voltage Bemessungsstossspannung	$U_{imp}$ (kV)	12	12	12	12
Rated short-time withstand current 1 sec Bemessungskurzschlussstrom	$I$ (kA)	15	15	25	25
Method of operation Betätigung		Dependent manual operation / Handbetrieb			

**One pole options**  
Version 1-polig

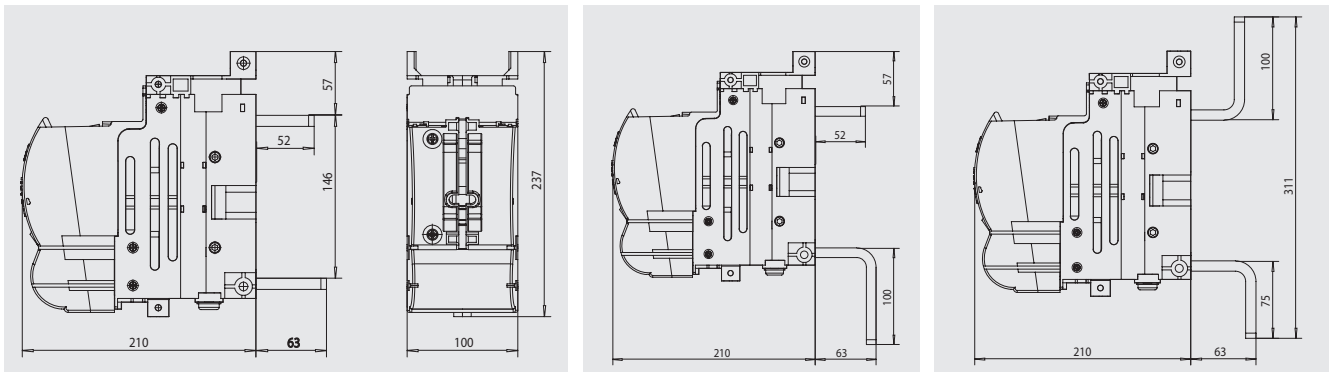
**A** 1000|1600|2000

**Phase and Neutral / Phase und Neutral**

**Standard / Standard**



**Connection busbars options / Optionen für Eingangs- und Ausgangskontakte**

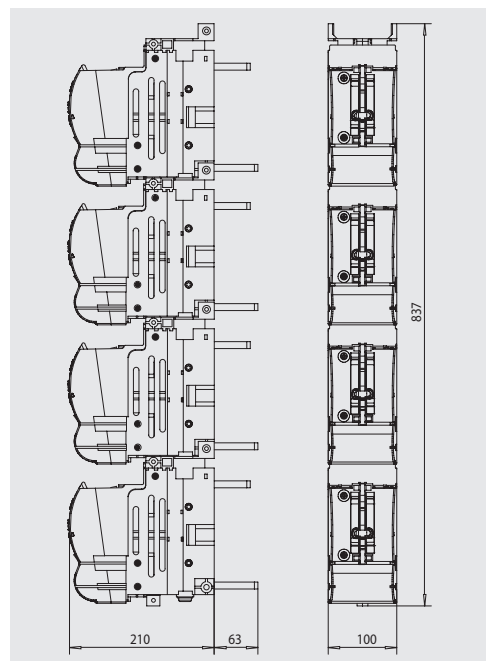
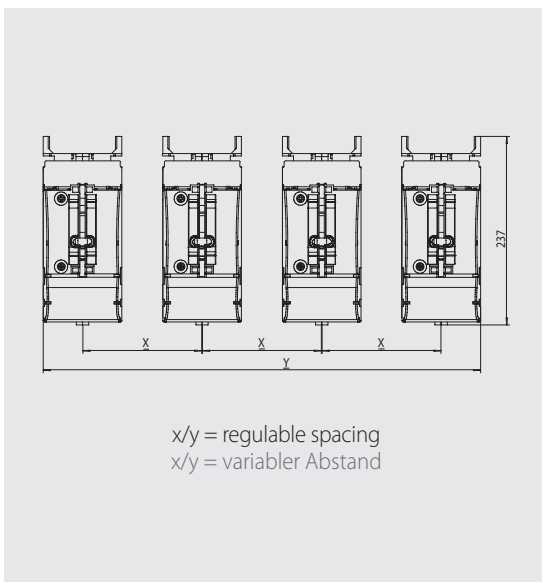


**Three pole + neutral options**  
Version 3-polig + N 2500 A

**A** 2500

**Horizontal design / horizontalen Design**

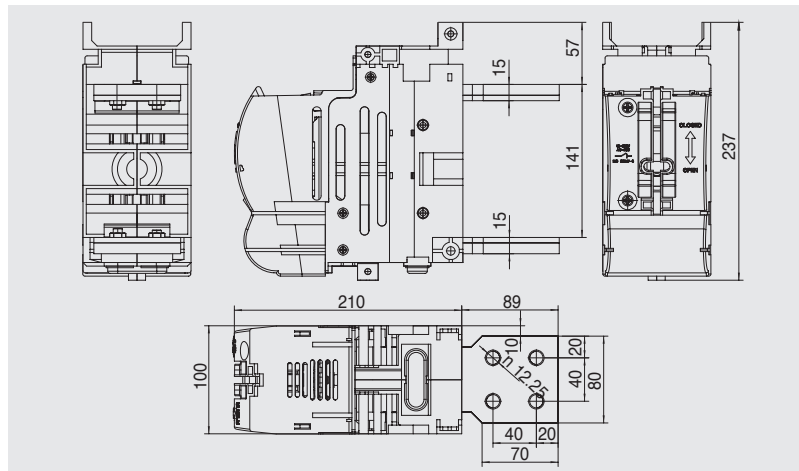
**Vertical design / vertikalen Design**



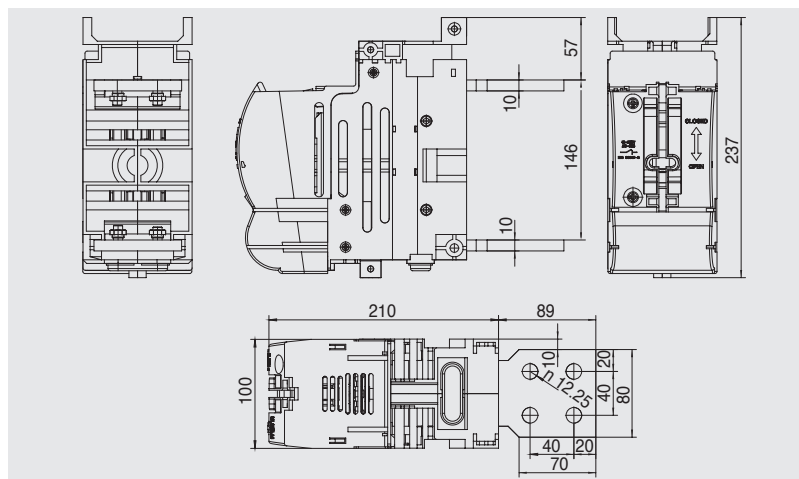
**A** 2500

**One pole options**  
Version 1-polig

Phase / Phase



Neutral / Neutral



### Applications / Awendungen

