

2 Envolvertes de hormigón

Concrete cabinets

2.1. PNT ALP 13



Esta envolverte está destinada a instalaciones de alumbrado exterior: zonas de dominio público, urbanizaciones, zonas deportivas, autopistas, carreteras, plazas, parques, jardines, pasos elevados o subterráneos para vehículos o personas, monumentos.

Cumple con el REBT2002 ITC-BT-09.

La gama PNT ALP 13 se divide en dos modelos:

- PNT ALP 13 / 1 puerta frontal
- PNT ALP 13 / 2 puertas frontales

This cabinet is made for outdoor electrical distribution networks: public areas, urbanizations, sports areas, highways, roads, squares, gardens, overpasses or underpasses for vehicles or people, monuments.

There are two types of PNT ALP 13:

- PNT ALP 13 - 1 front door
- PNT ALP 13 - 2 front doors

Envoltorios de hormigón PNT ALP 13

Concrete cabinets PNT ALP 13

Gama / Range

IP 55

IK10

PNT ALP 13 - 1P frontal

PNT ALP 13 - 1 front door

1 PUERTA / DOOR

PNT ALP 13 - 1P			
Tipo / Type			Ref.
Pintado Painted	Sin bandeja Without mounting plate	Cerradura 1 / Lock 1	427.111.100.XX
		Cerradura 2 / Lock 2	427.111.100.XY
	Con bandeja With mounting plate	Cerradura 1 / Lock 1	427.211.100.XX
		Cerradura 2 / Lock 2	427.211.100.XY
Chorreado Blasting	Sin bandeja Without mounting plate	Cerradura 1 / Lock 1	427.121.100.XX
		Cerradura 2 / Lock 2	427.121.100.XY
	Con bandeja With mounting plate	Cerradura 1 / Lock 1	427.221.100.XX
		Cerradura 2 / Lock 2	427.221.100.XY

PNT ALP 13 con 1P inoxidable / PNT ALP 13 with 1D stainless			
Tipo / Type			Ref.
Pintado Painted	Sin bandeja Without mounting plate	Cerradura 1 / Lock 1	427.111.120.XX
		Cerradura 2 / Lock 2	427.111.120.XY
	Con bandeja With mounting plate	Cerradura 1 / Lock 1	427.211.120.XX
		Cerradura 2 / Lock 2	427.211.120.XY
Chorreado Blasting	Sin bandeja Without mounting plate	Cerradura 1 / Lock 1	427.121.120.XX
		Cerradura 2 / Lock 2	427.121.120.XY
	Con bandeja With mounting plate	Cerradura 1 / Lock 1	427.221.120.XX
		Cerradura 2 / Lock 2	427.221.120.XY



PNT ALP 13 - 2P frontales

PNT ALP 13 - 2 front doors

2 PUERTAS / DOORS

PNT ALP 13 con 2P sin ventilación / PNT ALP 13 with 2D without ventilation			
Tipo / Type			Ref.
Pintado Painted	Sin bandeja / Without mounting plate	Cerradura 2 / Lock 2	427.114.101.XY
	Con bandeja / With mounting plate	Cerradura 2 / Lock 2	427.214.101.XY
Chorreado Blasting	Sin bandeja / Without mounting plate	Cerradura 2 / Lock 2	427.124.101.XY
	Con bandeja / With mounting plate	Cerradura 2 / Lock 2	427.224.101.XY

PNT ALP 13 con 2P con ventilación / PNT ALP 13 with 2D with ventilation			
Tipo / Type			Ref.
Pintado Painted	Sin bandeja / Without mounting plate	Cerradura 2 / Lock 2	427.114.111.XY
	Con bandeja / With mounting plate	Cerradura 2 / Lock 2	427.214.111.XY
Chorreado Blasting	Sin bandeja / Without mounting plate	Cerradura 2 / Lock 2	427.124.111.XY
	Con bandeja / With mounting plate	Cerradura 2 / Lock 2	427.224.111.XY

PNT ALP 13 con 2P de inoxidable sin ventilación / PNT ALP 13 with 2D stainless without ventilation			
Tipo / Type			Ref.
Pintado Painted	Sin bandeja / Without mounting plate	Cerradura 2 / Lock 2	427.114.121.XY
	Con bandeja / With mounting plate	Cerradura 2 / Lock 2	427.214.121.XY
Chorreado Blasting	Sin bandeja / Without mounting plate	Cerradura 2 / Lock 2	427.124.121.XY
	Con bandeja / With mounting plate	Cerradura 2 / Lock 2	427.224.121.XY



En el modelo de 1 puerta, la cerradura "tipo 2" (XY), significa que hay una cerradura con dos códigos.
In modell with 1 door, lock "type 2" (XY), is one lock with two codes.

En el modelo de 2 puertas, la cerradura "tipo 2" (XY), significa que hay dos cerraduras diferentes, una para cada puerta.
In modell with 2 doors, lock "type 2", means that there are two different locks, one for each door.

Envoltorios de hormigón PNT ALP 13 Concrete cabinets PNT ALP 13

Códigos de cerraduras / Lock codes

Cerradura	Código de cerradura	Descripción
Tipo 1	XX	Cerradura CT para Compañía, exclusiva para PNT ALP 13 1P
Tipo 2	XY	Cerradura CT para Compañía + Abonado, exclusiva para PNT ALP 13 2P y PNT ALP 17 3P
Tipo 3	XY	Dos manetas con dos bombillos, uno para Compañía y otro para Abonado, exclusiva para PNT ALP 17
Tipo 4	XY	Maneta más un bombillo de Compañía + Cerradura CT de Abonado, exclusiva para PNT ALP 17

Lock	Lock code	Description
Type 1	XX	Utility TS Lock, exclusive for PNT ALP 13 1D
Type 2	XY	Utility TS Lock + Customers, exclusive for PNT ALP 13 2D & PNT ALP 17 3D
Type 3	XY	Two handles with two cylinder locks, one for Utility and the other for Customers, exclusive for PNT ALP 17
Type 4	XY	Handle and Utility cylinder lock + Customers TS Lock, exclusive for PNT ALP 17

Definiciones

Cerradura CT: cerradura que se coloca en las puertas de acceso a los Centros de Transformación.

Definitions

TS Lock: lock that is placed on the doors of access to Transformer Substations.

Accesorios / Accessories

Descripción / Description	Ref.
Cerradura / Lock	
Cerradura de compañía / Utility lock	-
Cerradura de compañía + abonado / Utility Lock + Customers	-
Cerradura inoxidable de compañía / Stainless Utility Lock	-
Cerradura inoxidable de compañía + abonado / Stainless Utility Lock + Customers	-
Bandeja / Mounting plate	
Bandeja PNT ALP 13 / PNT ALP 13 mounting plate	427.03.09
Bandeja inoxidable PNT ALP 13 / PNT ALP 13 Stainless mounting plate	427.03.10
Bandeja abonado PNT ALP 13 - 2P PNT ALP 13 - 2D Customers mounting plate	-
Bandeja cia PNT ALP 13 - 2P PNT ALP 13 - 2D Utility mounting plate	-
Bandeja abonado PNT ALP 13 - 2P inoxidable PNT ALP 13 - 2D Stainless Customer mounting plate	-
Bandeja cia PNT ALP 13 - 2P inoxidable PNT ALP 13 - 2D Stainless Utility mounting plate	-
Llaves / Keys	427.090.000.XX
Puerta / Door	
PNT ALP 13 / PNT ALP 13	427.01.01
Compañía PNT ALP 13 - 2P / Utility PNT ALP 13 - 2D	-
Abonado PNT ALP 13 - 2P con ventilación Customers PNT ALP 13 - 2D with ventilation	-
Abonado PNT ALP 13 - 2P sin ventilación Customers PNT ALP 13 - 2D without ventilation	-
Compañía inoxidable PNT ALP 13 - 2P Stainless Utility PNT ALP 13 - 2D	-
Abonado inoxidable PNT ALP 13 - 2P con ventilación Stainless Customers PNT ALP 13 - 2D with ventilation	-
Abonado inoxidable PNT ALP 13 - 2P sin ventilación Stainless Customers PNT ALP 13 - 2D without ventilation	-

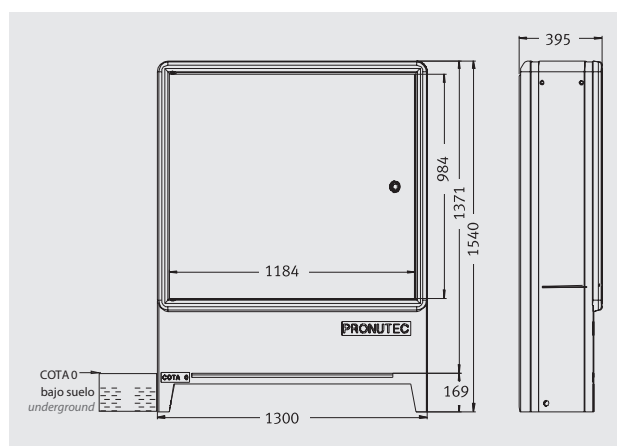
Envoltorios de hormigón PNT ALP 13 Concrete cabinets PNT ALP 13

Descripción / Description	Ref.
Conjunto cerradura para PNT ALP 13 (cerradura + tapón azul + fallevas + tornillería) Lock set for PNT ALP 13 (lock + blue cap + lock guides + bolts and screws)	
Cerradura de compañía PNT ALP 13 / Utility Lock PNT ALP 13	427.0A1.000.XX
Cerradura de compañía + abonado PNT ALP 13 Utility Lock + Customers PNT ALP 13	427.0A1.000.XY
Cerradura inoxidable de compañía PNT ALP 13 Stainless Utility Lock PNT ALP 13	427.0A3.000.XX
Cerradura inoxidable de compañía + abonado PNT ALP 13 Stainless Utility Lock + Customers PNT ALP 13	427.0A3.000.XY
Conjunto de cerradura para PNT ALP 13 - 2P (cerradura + tapón azul + fallevas + tornillería) Conjunto 1P Lock set for PNT ALP 13 - 2D (lock + blue cap + lock guides + bolts and screws) 1D set	-
Conjunto puerta para PNT ALP 13 / Door set for PNT ALP 13	
Puerta + Cerradura de compañía / Door + Utility Lock	427.011.000.XX
Puerta inoxidable + Cerradura de compañía inoxidable Stainless Door + Stainless Utility Lock	427.013.000.XX
Puerta + (cerradura de compañía + abonado) / Door + (Utility + Customers Lock)	427.011.000.XY
Puerta inoxidable + (cerradura de compañía + abonado inoxidable) Stainless Door + (Stainless Utility + Customers Lock)	427.013.000.XY
Conjunto puerta para PNT ALP 13 - 2P / Door set for PNT ALP 13 - 2D	
Puerta compañía / Utility Door	-
Puerta abonado / Customers Door	-
Puerta compañía inoxidable / Stainless Utility Door	-
Puerta abonado inoxidable / Stainless Customers Door	-

Planos / Dimensions

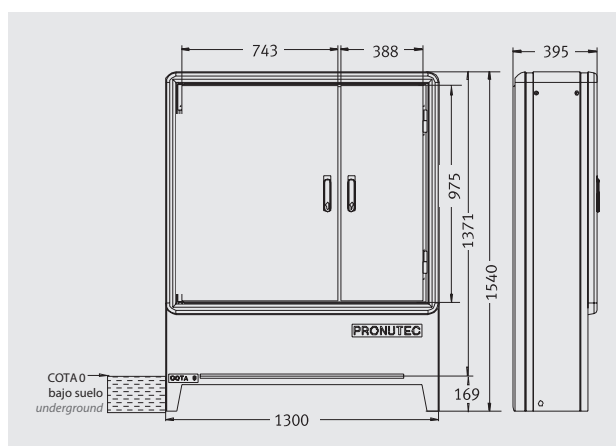
PNT ALP 13 - 1P frontal
PNT ALP 13 - 1 front door

1 PUERTA / DOOR



PNT ALP 13 - 2P frontales
PNT ALP 13 - 2 front doors

2 PUERTAS / DOORS







Placa montaje Mounting plate	1070 x 866 mm
Altura vista Visible height	1371 mm
Dimensiones mínimas de excavación Minimum excavation dimensions	0,50 x 1,40 x 0,25 m

Placa montaje alumbrado Lighting mounting plate	645 x 850 mm
Bandeja medida compañía Utility metering mounting plate	340 x 850 mm
Altura vista Visible height	1371 mm
Dimensiones mínimas de excavación Minimum excavation dimensions	0,50 x 1,40 x 0,25 m

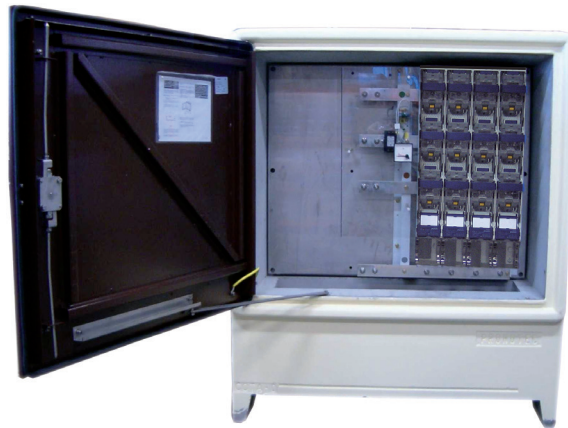
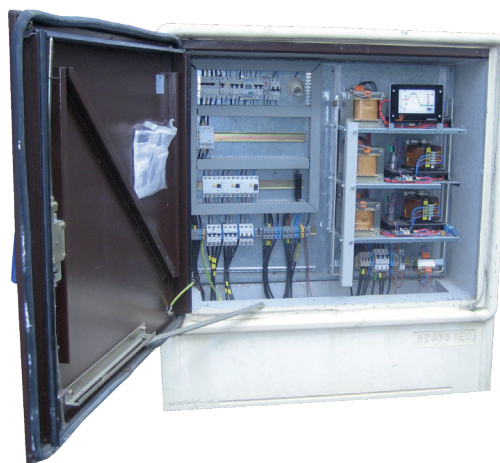
Envoltorios de hormigón PNT ALP 13
Concrete cabinets PNT ALP 13

Datos técnicos / Technical Data

Envoltorio Cabinet		PNT ALP 13 / 1P frontal PNT ALP 13 / 1 front door	PNT ALP 13 / 2P frontales PNT ALP 13 / 2 front doors
Dimensiones exteriores External dimensions		1300 x 1540 x 395 mm	1300 x 1540 x 395 mm
Características generales Technical characteristics	Material armario Cabinet material	Hormigón armado Reinforced concrete	
	Material puerta Door material	Chapa galvanizada pintada o inoxidable pintada (bajo pedido) Galvanised & painted or stainless & painted (on request)	
	Puertas / Doors	1 puerta frontal / 1 front door	2 puertas frontales / 2 front doors
	Cerradura Lock		  
	Compartimentos Partitions	Un único compartimento A single partition	Los compartimentos de medida y alumbrado son independientes y cada puerta de acceso cuenta con su propia llave Metering and lighting partitions are independent and each access door has its own key
	Peso vacío Net weight	625 kg	640 kg
	Grado de protección Protection degree	IK10, IP55	
	Sistema de manipulación Handling system	Dos cáncamos para su manipulación con grúa Two eye bolts for handling by crane	
Puesta a tierra Earthing	La puerta va unida a la armadura del hormigón para su puesta a tierra The door comes wired to the frame for connection to earth	Las puertas van unidas a la armadura del hormigón para su puesta a tierra. El módulo de medida para la compañía y el módulo de alumbrado tienen accesos independientes con códigos de cerraduras diferentes. The doors come wired to the frame for connection to earth. Utility measurement module and lighting module have independent access with different lock codes.	
Características técnicas Technical characteristics	Cableado Wiring	El acceso de cables al armario se realiza por la base del armario, quedando la parte enterrada como arqueta de acometida y salida Cable access to the cabinet is made through the cabinet base, which provides earth connection	

2.1

Aplicaciones / Applications

Cuadros distribución urbana BT
LV Street Distribution Boards**Alumbrado público**
Street Lighting Cabinets**Instalaciones fotovoltaicas**
Photovoltaic applications