

**Descripción / Description**

Armario destinado a una instalación de alumbrado exterior, a un cuadro de distribución urbana en baja tensión u otros usos como contadores de agua, instalaciones fotovoltaicas, regulación del tráfico, telefonía, etc.

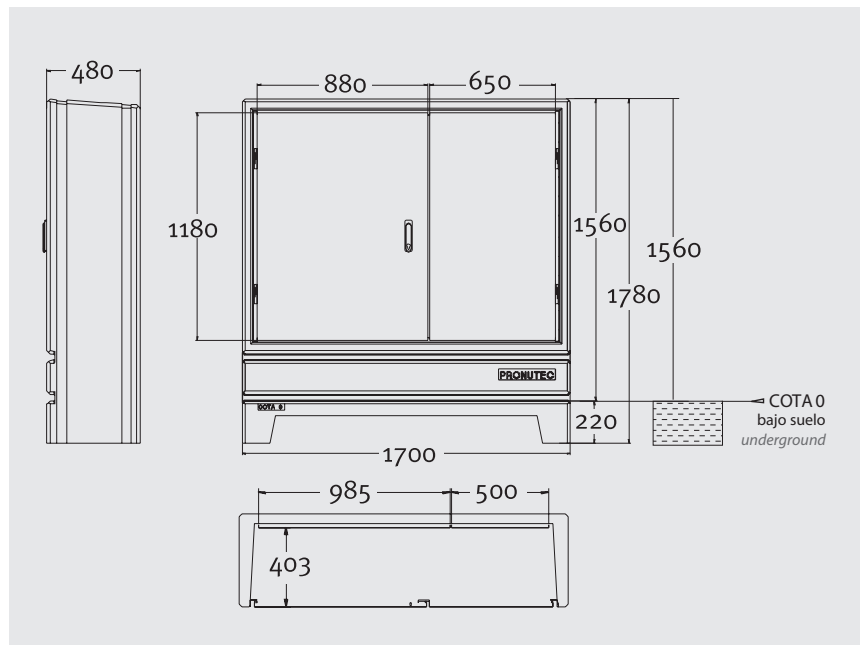
Dispone de dos puertas frontales. El mecanismo de apertura y cierre se encuentra en la puerta izquierda. La puerta derecha cuenta con dos pestillos de cierre.

Sin compartimentación interior.

Cabinet applications: outdoor lightning installations, LV distribution panels or other uses like water meters, photovoltaic installations, traffic regulation, telephone, etc.

Cabinet has 2 front doors. Lock is located in the left door. Right door has 2 locking latches.

No internal partition.



	Dimensions Dimensions (mm)
Dimensiones exteriores External dimensions	1700 x 1780 x 480 mm
Placa para medida / circuitos alumbrado Metering frame / lighting circuits	985 x 1100 mm
Placa montaje regulador del flujo Discharge regulator mounting plate	500 x 1100 mm*
Altura vista Visible height	1560 mm
Dimensiones mínimas de excavación Minimum excavation dimensions	220 x 1750 x 500 mm

\* Para otras medidas, por favor, consúltenos.

\* Please, contact us for other dimensions.

## Características / Specifications

Material armario Cabinets material	Hormigón armado Reinforced concrete
Material puerta Door material	Chapa galvanizada pintada Galvanised & painted
Grado de protección Protection degree	IK10, IP55
Sistema de manipulados Handling system	Dos cáncamos para su manipulación con grúa. Two eye bolts for crane handling.
Puesta a tierra Earthing	Las puertas van unidas a la armadura del hormigón para su puesta a tierra. Doors and frame are connected together for earthing.
Cableado Wiring	El acceso de cables al armario se realiza por la base del armario, quedando la parte enterrada como arqueta de acometida y salida. Cable access to the cabinet is made through the cabinet base, which provides earth connection.
Características constructivas (resistencia mecánica) Constructive characteristics (mechanical resistance)	El PNT ALP 17 está calculado para resistir las siguientes características mecánicas: - Las paredes verticales son capaces de soportar los esfuerzos de su propio peso, el techo y las sobrecargas de éste, además de una presión horizontal de 100 kg/m <sup>2</sup> . - El techo soporta sobrecargas de 250 kg/m <sup>2</sup> . The PNT ALP 17 features the following mechanical characteristics: - The vertical walls are capable of supporting their own weight, the roof, and its overload, as well as a horizontal pressure weight of 100 kg/m <sup>2</sup> . - The roof supports loads of 250 kg/m <sup>2</sup> .
Peso vacío Net weight	1015 kg

## Modelos normalizados / Standard references

Por favor, para más información, consulte con nuestro departamento comercial.  
Please, contact our sales department for further information.