

### Descripción / Description

Armario destinado a contener la medida, los circuitos de alumbrado y el regulador de flujo de una instalación de alumbrado exterior.

Dispone de una puerta trasera de acceso al compartimento de medida y de dos puertas frontales para el acceso a la instalación de alumbrado.

El mecanismo de apertura y cierre se encuentra en la puerta frontal izquierda. La puerta frontal derecha cuenta con dos pestillos de cierre. La puerta trasera y la frontal izquierda cuentan con su propia llave.

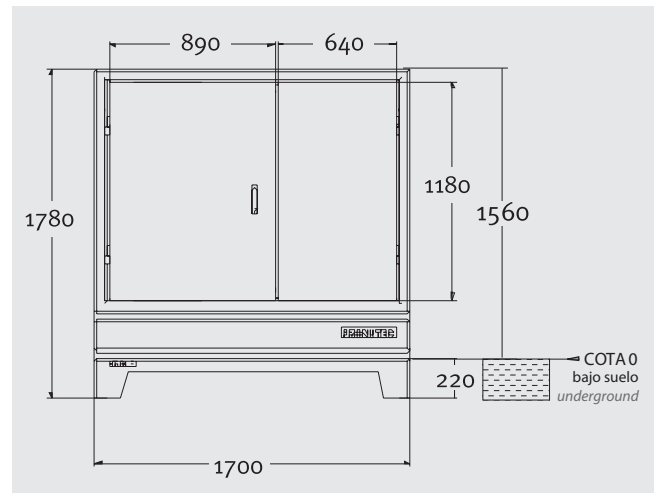
Los compartimentos de medida y alumbrado son independientes.

Cabinet applications: metering, lightning circuits and discharge regulator of a outdoor lightning installation.

Cabinet has a back door for access to measuring partition and two frontal doors access to lighting installation.

Lock is located in the left front door. Right front door has 2 locking latches. Back door and left frontal door have their own key.

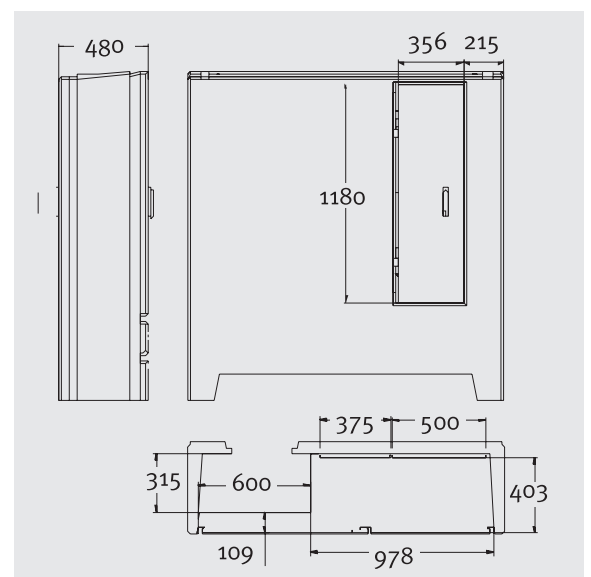
Metering and lighting partitions are independent.



	Dimensions Dimensions (mm)
Dimensiones exteriores External dimensions	1700 x 1780 x 480
Placa montaje medida Metering mounting plate	590 x 1100
Placa montaje alumbrado Lighting mounting plate	420 x 1100*
Placa montaje regulador del flujo Discharge regulator mounting plate	500 x 1100*
Altura vista Visible height	1560
Dimensiones mínimas de excavación Minimum excavation dimensions	220 x 1750 x 500

\* Para otras medidas, por favor, consúltenos.

\* Please, contact us for other dimensions.



## Características / Specifications

Material armario Cabinets material	Hormigón armado Reinforced concrete
Material puerta Door material	Chapa galvanizada pintada Galvanised & painted
Grado de protección Protection degree	IK10, IP55
Sistema de manipulados Handling system	Dos cáncamos para su manipulación con grúa. Two eye bolts for crane handling.
Puesta a tierra Earthing	Las puertas van unidas a la armadura del hormigón para su puesta a tierra. Doors and frame are connected together for earthing.
Cableado Wiring	El acceso de cables al armario se realiza por la base del armario, quedando la parte enterrada como arqueta de acometida y salida. Cable access to the cabinet is made through the cabinet base, which provides earth connection.
Características constructivas (resistencia mecánica) Constructive characteristics (mechanical resistance)	El PNT ALP 17 está calculado para resistir las siguientes características mecánicas: - Las paredes verticales son capaces de soportar los esfuerzos de su propio peso, el techo y las sobrecargas de éste, además de una presión horizontal de 100 kg/m <sup>2</sup> . - El techo soporta sobrecargas de 250 kg/m <sup>2</sup> . The PNT ALP 17 features the following mechanical characteristics: - The vertical walls are capable of supporting their own weight, the roof, and its overload, as well as a horizontal pressure weight of 100 kg/m <sup>2</sup> . - The roof supports loads of 250 kg/m <sup>2</sup> .
Peso vacío Net weight	1050 kg

## Modelos normalizados / Standard references

Por favor, para más información, consulte con nuestro departamento comercial.  
Please, contact our sales department for further information.