

2 Envolvertes de hormigón

Concrete cabinets

2.2. PNT ALP 17



Esta envolvente está destinada a instalaciones de alumbrado exterior: zonas de dominio público, urbanizaciones, zonas deportivas, autopistas, carreteras, plazas, parques, jardines, pasos elevados o subterráneos para vehículos o personas, monumentos. Cumple con el REBT2002 ITC-BT-09.

La gama **PNT ALP 17** se divide en cuatro modelos:

- PNT ALP 17 - 2 puertas frontales
- PNT ALP 17 - 3 puertas frontales
- PNT ALP 17 - 2 puertas frontales y 1 puerta lateral
- PNT ALP 17 - 2 puertas frontales y 1 puerta trase

This cabinet is made for outdoor electrical distribution networks: public areas, urbanizations, sports areas, highways, roads, squares, gardens, overpasses or underpasses for vehicles or people, monuments.

There are four types of **PNT ALP 17**:

- PNT ALP 17 - 2 front doors
- PNT ALP 17 - 3 front doors
- PNT ALP 17 - 2 front doors and 1 lateral door
- PNT ALP 17 - 2 front doors and 1 rear door

Envolventes de hormigón PNT ALP 17

Concrete cabinets PNT ALP 17

Gama / Range

IP 55

IK10

PNT ALP 17 / 2 puertas frontales, 1 cerradura

PNT ALP 17 / 2 front doors, 1 lock

Tipo / Type		Ref.	
Pintado Painted	Con bandeja With mounting plate	Cerradura 3 / Lock 3	427.214.201.XY
		Cerradura 4 / Lock 4	427.214.202.XY
	Sin bandeja Without mounting plate	Cerradura 3 / Lock 3	427.114.201.XY
		Cerradura 4 / Lock 4	427.114.201.XY



PNT ALP 17 / 3 puertas frontales

PNT ALP 17 / 3 front doors

Tipo / Type		Ref.	
Pintado Painted	Con bandeja With mounting plate	Cerradura 3 / Lock 3	427.215.201.XY
		Cerradura 4 / Lock 4	427.215.202.XY
	Sin bandeja Without mounting plate	Cerradura 3 / Lock 3	427.115.201.XY
		Cerradura 4 / Lock 4	427.115.202.XY



PNT ALP 17 / 2 puertas frontales y 1 puerta lateral

PNT ALP 17 / 2 front doors and 1 lateral door

Tipo / Type		Ref.	
Pintado Painted	Con bandeja With mounting plate	Cerradura 3 / Lock 3	427.216.201.XY
		Cerradura 4 / Lock 4	427.216.202.XY
	Sin bandeja Without mounting plate	Cerradura 3 / Lock 3	427.116.201.XY
		Cerradura 4 / Lock 4	427.116.202.XY



PNT ALP 17 / 2 puertas frontales y 1 puerta trasera

PNT ALP 17 / 2 front doors and 1 rear door

Tipo / Type		Ref.	
Pintado Painted	Con bandeja With mounting plate	Cerradura 3 / Lock 3	427.217.201.XY
		Cerradura 4 / Lock 4	427.217.202.XY
	Sin bandeja Without mounting plate	Cerradura 3 / Lock 3	427.117.201.XY
		Cerradura 4 / Lock 4	427.117.202.XY



2.2

Envolventes de hormigón PNT ALP 17 Concrete cabinets PNT ALP 17

Códigos de cerraduras / Lock codes

Cerradura	Código de cerradura	Descripción
Tipo 1	XX	Cerradura CT para Compañía, exclusiva para PNT ALP 13 1P
Tipo 2	XY	Cerradura CT para Compañía + Abonado, exclusiva para PNT ALP 13 2P y PNT ALP 17 3P
Tipo 3	XY	Dos manetas con dos bombillos, uno para Compañía y otro para Abonado, exclusiva para PNT ALP 17
Tipo 4	XY	Maneta más un bombillo de Compañía + Cerradura CT de Abonado, exclusiva para PNT ALP 17

Lock	Lock code	Description
Type 1	XX	Utility TS Lock, exclusive for PNT ALP 13 1D
Type 2	XY	Utility TS Lock + Customers, exclusive for PNT ALP 13 2D & PNT ALP 17 3D
Type 3	XY	Two handles with two cylinder locks, one for Utility and the other for Customers, exclusive for PNT ALP 17
Type 4	XY	Handle and Utility cylinder lock + Customers TS Lock, exclusive for PNT ALP 17

Definiciones

- **Cerradura CT:** Cerradura que se coloca en las puertas de acceso a los Centros de Transformación.

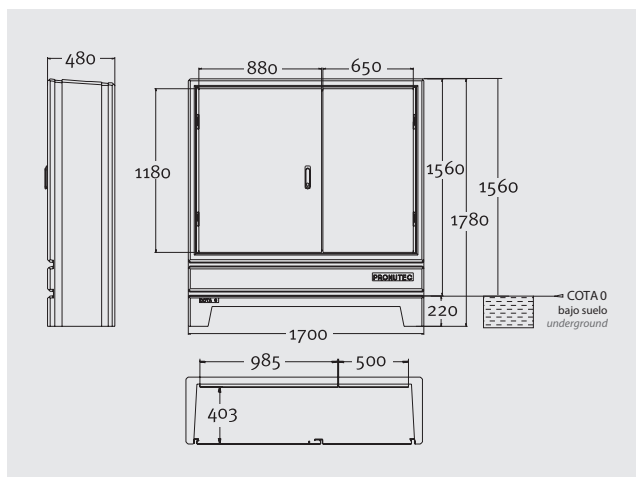
Definitions

- **TS Lock:** Lock that is placed on the doors of access to Transformer substations.

Planos / Dimensions

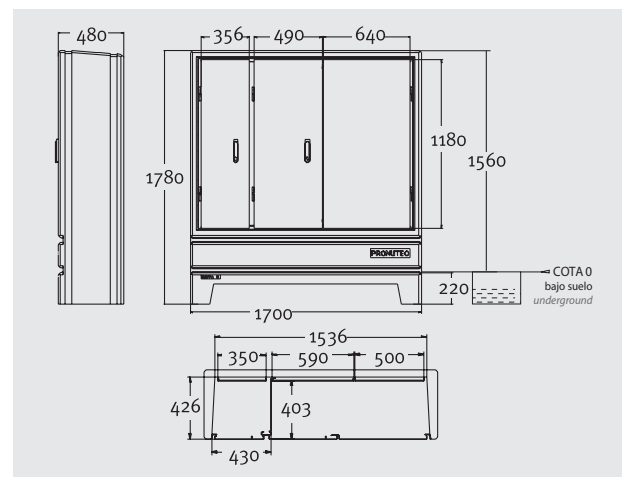
PNT ALP 17 / 2P frontales PNT ALP 17 / 2 front doors

2 PUERTAS / DOORS



PNT ALP 17 / 3P frontales PNT ALP 17 / 3 front doors

3 PUERTAS / DOORS



Placa para medida / circuitos de alumbrado
Metering mounting plate / Lighting circuits 985 x 1000 mm*

Placa para regulador del flujo
Discharge regulator plate 500 x 1000 mm*

Altura vista
Visible height 1560 mm

Dimensiones mínimas de excavación
Minimum excavation dimensions 1 x 2 x 0,4 m

* Otras medidas, consultar.
Other dimensions available.

Placa montaje medida
Metering mounting plate 1000 x 350 mm

Placa montaje alumbrado
Lighting mounting plate 1000 x 600 mm*

Placa para regulador del flujo
Discharge regulator plate 1000 x 500 mm*

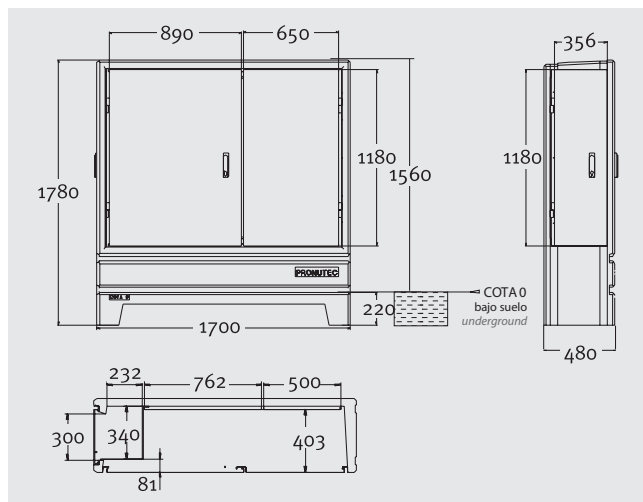
Altura vista
Visible height 1560 mm

Dimensiones mínimas de excavación
Minimum excavation dimensions 1 x 2 x 0,4 m

Envolventes de hormigón PNT ALP 17 Concrete cabinets PNT ALP 17

PNT ALP 17 / 2P frontales y 1P lateral PNT ALP 17 / 2 front doors and 1 lateral door

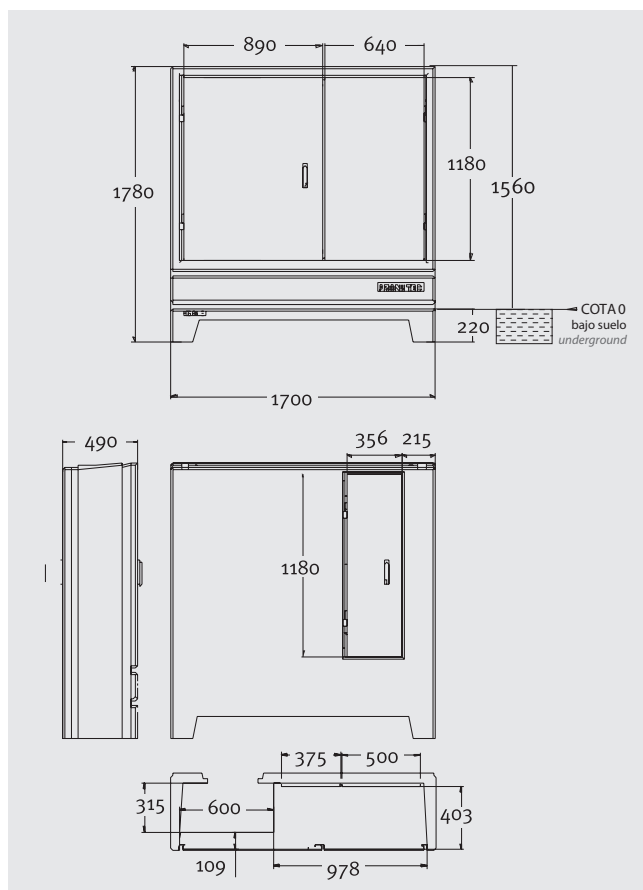
2 PUERTAS / DOORS + 1 LATERAL



Placa montaje medida Metering mounting plate	1000 x 300 mm
Placa montaje alumbrado Lighting mounting plate	1000 x 760 mm*
Placa para regulador del flujo Discharge regulator plate	1000 x 500 mm*
Altura vista Visible height	1560 mm
Dimensiones mínimas de excavación Minimum excavation dimensions	1 x 2 x 0,4 m

PNT ALP 17 / 2P frontales y 1P trasera PNT ALP 17 / 2 front doors and 1 rear door

2 PUERTAS / DOORS + 1 TRASERA / REAR



Placa montaje medida Metering mounting plate	1000 x 300 mm
Placa montaje alumbrado Lighting mounting plate	1000 x 860 mm*
Placa para regulador del flujo Discharge regulator plate	1000 x 500 mm*
Altura vista Visible height	1560 mm
Dimensiones mínimas de excavación Minimum excavation dimensions	1 x 2 x 0,4 m

* Otras medidas consultar / Other dimensions available

Envolventes de hormigón PNT ALP 17
Concrete cabinets PNT ALP 17

Datos técnicos / Technical Data

Envolvente Cabinet		PNT ALP 17 - 2 puertas frontales PNT ALP 17 - 2 front doors	PNT ALP 17 - 3 puertas frontales PNT ALP 17 - 3 front doors	PNT ALP 17 - 2 puertas frontales y 1 puerta lateral PNT ALP 17 - 2 front doors & 1 lateral door	PNT ALP 17 - 2 puertas frontales y 1 puerta trasera PNT ALP 17 - 2 front doors & 1 rear door
Dimensiones exteriores External dimensions		1700 x 1780 x 490 mm			
Características generales Technical characteristics	Material armario Cabinet material	Hormigón armado Reinforced concrete			
	Material puerta Door material	Chapa galvanizada pintada / opción: inoxidable (también para herrajes) Galvanised & painted / option: stainless (also for hardware)			
	Puertas / Doors	2 puertas frontales. 2 front doors.	3 puertas frontales: 1 de acceso al compartimento de medida y 2 para el acceso a la instalación de alumbrado. 3 front doors: 1 for access to metering partition and 2 for access to the lighting installation.	1 puerta lateral de acceso al compartimento de medida. 2 puertas frontales para el acceso a la instalación de alumbrado. 1 side door for access to measuring partition and 2 front doors for access to the lighting installation.	1 puerta trasera de acceso al compartimento de medida 2 puertas frontales a instalación de alumbrado. 1 rear door for access to measuring partition and 2 frontal doors access to lighting installation.
	Cerradura Lock	<ul style="list-style-type: none"> •En la puerta izquierda. •La puerta derecha cuenta con 2 pestillos de cierre. •In the left door. •Right door has 2 locking latches. 	<ul style="list-style-type: none"> •Tras la puerta central. •La puerta derecha cuenta con 2 pestillos de cierre. •After the central door. •Right door has 2 locking latches. 	<ul style="list-style-type: none"> •En la puerta frontal izquierda. •La puerta frontal derecha cuenta con 2 pestillos de cierre. •La puerta lateral y la frontal izquierda cuentan con su propia llave. •In the left front door. •Right front door has 2 locking latches. •Lateral door and left frontal door has each own key. 	<ul style="list-style-type: none"> •En la puerta frontal izquierda. •La puerta frontal derecha cuenta con 2 pestillos de cierre. •La puerta trasera y 1 frontal izquierda cuentan con su propia llave. •In the left front door. •Right front door has 2 locking latches. •Rear door and 1 left frontal door has each own key.
	Compartimentos Partitions	Sin compartimentación interior. Without internal partitioning.	Los compartimentos de medida y alumbrado son independientes y cada puerta de acceso cuenta con su propia llave. Metering and lighting partitions are independent and each access door has its own key.	Los compartimentos de medida y alumbrado son independientes. Metering and lighting partitions are independent.	Los compartimentos de medida y alumbrado son independientes. Metering and lighting partitions are independent.
	Peso vacío Net weight	975 kg		960 kg	977 kg
	Grado de protección Protection degree	IK10 / IP55			
	Sistema de manipulación Handling system	Dos cáncamos para su manipulación con grúa. Two eye bolts for handling by crane.			
	Puesta a tierra Earthing	La puerta va unida a la armadura del hormigón para su puesta a tierra. The door comes wired to the frame for connection to earth.			
Características técnicas Technical characteristics	Cableado Wiring	El acceso de cables al armario se realiza por la base del armario, quedando la parte enterrada como arqueta de acometida y salida. Cable access to the cabinet is made through the cabinet base, which provides earth connection.			

2.2

Aplicaciones / Applications

Cuadros distribución BT
LV Distribution Cabinets**Alumbrado público**
Street Lighting Cabinets**Instalaciones fotovoltaicas**
Photovoltaic applications