

# 1 Envolvertes aislantes

## Isolated enclosures

### 1.3. Envolvertes PNT Premium

#### PNT Premium enclosures

IP43 / IP65

IK10



Gracias a la política de continua evolución y servicio al cliente de Pronutec, su departamento de I+D+i ha desarrollado una nueva línea de envolvertes de material termoplástico.

La gama consta de varias opciones de distintas dimensiones con las que se cubren una amplia gama de aplicaciones: Cajas Generales de Protección (CGP), Equipos de Conexión de fotovoltaicos, Cuadros de Baja tensión de Abonados (CBTA) y Cajas de Medida de Alta / Baja Tensión (CMAT / CMBT), etc.

En el desarrollo de estas nuevas envolvertes, se ha tenido en cuenta todo el ciclo de vida del producto, con el fin de reducir el impacto con el Medio Ambiente, abogando por un desarrollo sostenible. Mediante la herramienta Ecodiseño, se han tenido en cuenta aspectos tales como: reducción de materias primas; menor impacto en su transformación o producción; una forma eficaz de distribución y utilización; y el uso de materiales reciclables.

The new range of enclosures has been developed thanks to Pronutec's policy of continuous research and development. As a result we have a new range made of Thermo plastic material.

As it comes in a variety of sizes the range is suitable for use in a wide range of applications such as: House Connection Boxes (CGP), Photovoltaic connection panels, Low Voltage Distribution boards for public and private customers, High / Low Voltage Metering Boxes (CMAT / CMBT), etc.

The enclosures have been designed with the environment in mind, protecting it through the entire life cycle of the product. The use of Eco- design tools has allowed the reduction of raw materials to a minimum, decreased impact on the environment during the entire manufacturing and distribution process, and led to the use of recyclable materials.

## Ventajas / Features

Novedoso diseño en la puerta haciendo más estético un producto puramente industrial.

New esthetical design.

Gracias al diseño curvado de la puerta conseguimos aumentar el grado de protección frontal ante impactos mecánicos (IK10 conforme al reglamento de BT).

Thanks to its curved door design this enclosures offers a frontal **IK10** protection degree in compliance with LV regulations.



Puerta precintable y con posibilidad de bloqueo por candado.

Lockable door with added option for padlocking.



Puerta con doble cierre triangular en el caso de la versión L, y un solo cierre en las versiones S y M.

The large version comes with triangular double locking system. Small and Medium sized enclosures are available with a single locking system.



Cierre imperdible  
Door integrated locking facility

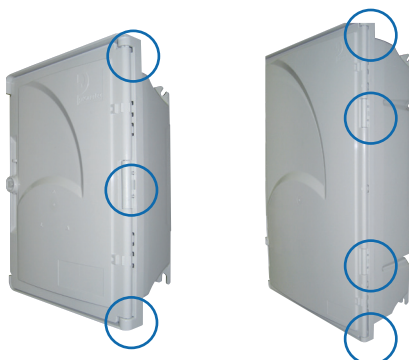
El sistema de cierre consta de clipajes inferiores / superiores que evitan la apertura de la puerta sin necesidad de usar la cerradura.

Door includes top & bottom catchers, securing closure of door without using keylock.



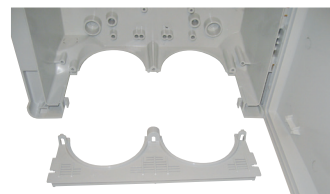
Puerta abisagrada que evita la pérdida de la puerta y que facilita la manipulación en el interior. Tres puntos abisagrados en el modelo S y cuatro en el M y L.

Triple hinged doors in the small version and four hinges in sizes Medium & Large. The multiple hinged system improves maneuverability and strength of the doors preventing displacement or difficulties in their operations.



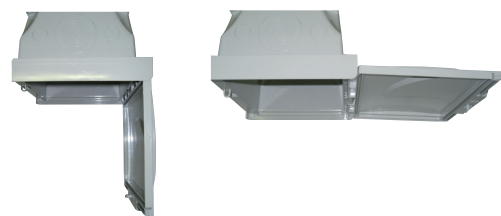
Placa inferior amovible en la opción abierta para facilitar la manipulación de los elementos en diversas aplicaciones (por ejemplo en CGPs).

Removable bottom plate for easy installation of cabling and other components.



Apertura hasta 180°. Sistema de enclavamiento a 90° y 180°.

Door opens to 180°. Lockable at 90° and 180°.



## Envolventes PNT Premium PNT Premium enclosures

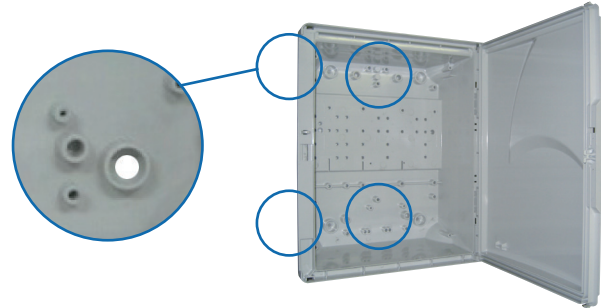
Sistema de fijación exterior de la envoltente mediante orejetas exteriores. De este modo se evita tener que realizar agujeros internos, manteniendo el grado de protección y el nivel de aislamiento.

Exterior wall fixing points. This facility helps to maintain maximum degree of protection and insulation.



Fijación interior de la envoltente mediante sistema de troquelado trasero que facilita realizar agujeros.

Additional internal fixing points through various holes on the backwall.



Pretroquelados exteriores (superior e inferior) para facilitar la apertura de vías de salida y acometida según la aplicación.

Pre-marked holes for entry/exit cabling.



Envoltente multiuso con posibilidad de varios montajes y aplicaciones.

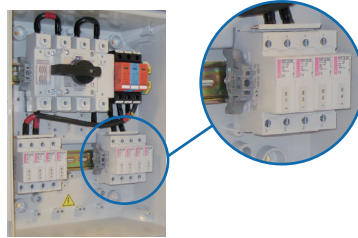
• Opciones de fijación de elementos en el interior.

Multipurpose enclosure suitable for a variety of uses.

• Adding internal elements.



Moyús para fijación de placa  
Provision for mounting plate



Moyús para fijación de carril DIN  
Fixing points for DIN rail



Moyús para fijación directa a la envoltente  
Direct fixing points to backwall of enclosure

Posibilidad de inyección en otros colores según lo requieran las aplicaciones o para mimetizar la envoltente con la estética de las construcciones (ej: en rojo para instalaciones anti-incendios).

Estas opciones se realizarán bajo demanda y para un número mínimo de unidades.

For special requirements we can also provide a variety of alternative colours to suit customers needs for especial applications or for esthetical purposes (for example: red for fire protection).

Ask for our comercial department for further information. Minimum quantities required.



Tamaño y peso reducido mejorando la maniobrabilidad.

Cubas apilables, así reducimos el volumen de almacenaje un 40%.

Compact size and weight easing maneuverability.

Enclosures are stackable, reducing transport and storage volume by 40%.



## Envolvertes PNT Premium PNT Premium enclosures

### Gama / Range

IP43 / IP65

IK10

- Disponible en tres tamaños: S / M / L.
  - Opción cerrada y opción abierta con placa inferior amovible (3).
  - La envolverte puede ir con junta o sin ella:
    - Sin junta: **IP43 (1)**
    - Con junta: **IP65 (2)**
  - Opción con mayor ventilación para envolverte IP43.
- Consultar combinaciones con el departamento técnico.

- Available in 3 sizes: S / M / L.
  - Different options with closed or opened bottom with removable plate (3).
  - Extra sealing to increased IP rating is available:
    - Standard IP rating: **IP43 (1)**
    - With extra sealing: **IP65 (2)**
  - Optional extra ventilation for IP43 enclosures.
- For other options, please contact our technical department.



(1) Opción cerrada sin junta  
(1) Closed bottom without extra sealing



(2) Opción cerrada con junta  
(2) Closed bottom option with extra sealing



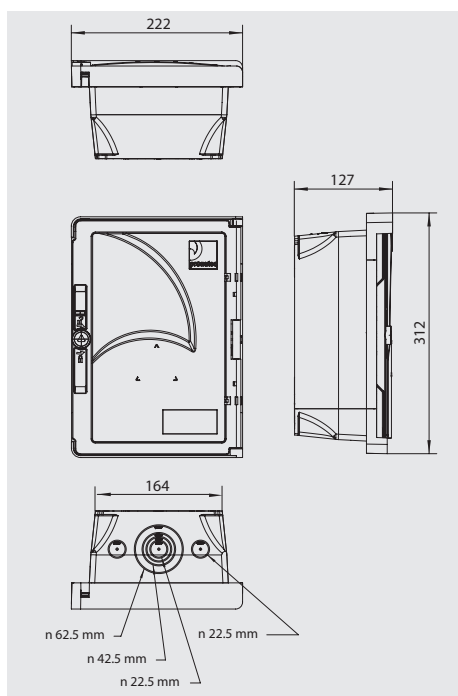
(3) Opción abierta con placa amovible  
(3) Open option with removable bottom plate

Envolventes PNT Premium  
PNT Premium enclosures

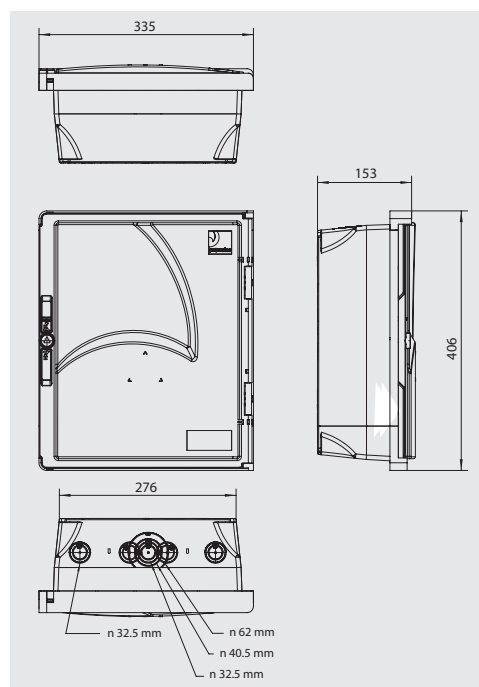
Planos / Dimensions

Tipo de envoltente Type of Enclosure	Alto (mm) Height (mm)	Ancho (mm) Width (mm)	Profundidad (mm) Depth (mm)
S	312	222	127
M	406	335	153
L	605	396	175

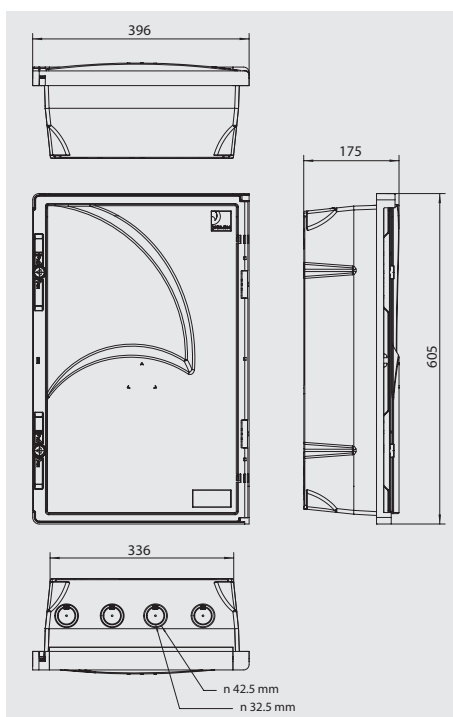
Tipo S / Small type



Tipo M / Medium type



Tipo L / Large type



1.3

**Datos técnicos / Technical data**
**Datos generales / General data**

Materiales Materials	Aislante, termoplástico, reciclable y autoextinguible Insulated, recyclable thermoplastic and self-extinguishing
Grado de protección Protection degree	IP65 con junta / standard
	IP43 sin junta / sealing
	IK10
Normativa europea European standard	UNE-EN 20324

**Datos técnicos / Technical data**

PROPIEDADES	PROPERTIES
Excelentes propiedades térmicas y mecánicas	Excellent thermal and mechanical properties
Buen comportamiento a la llama	Strong flame resistance
Apto para su uso exterior, resistente a rayos UV	Suitable for outdoor applications, resistant to UV radiation



## Envolventes PNT Premium PNT Premium enclosures

### Aplicaciones / Applications

#### Aplicaciones en sector eléctrico / Electrical applications

##### CGP – Cajas Generales de Protección House Connection Boxes – CGP

Envolvente S  
Small enclosure



Envolvente M  
Medium enclosure



Envolvente L  
Large enclosure



##### CBTA – Cuadros de BT Industrial / Abonado LV distribution boards for public / private (industrial) customers

Envolvente L  
Large enclosure



Envolvente M  
Medium enclosure



##### CMAT / CMBT - Cuadro de Medida de Alta / Baja Tensión HV / LV Metering Boxes - CMAT/CMBT

Envolvente L  
Large enclosure



Envolvente tamaño L CMBT Telegestión  
Telemetering CMBT large enclosure

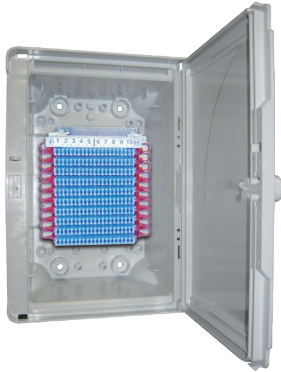


# Envoltres PNT Premium PNT Premium enclosures

## Aplicaciones en otros sectores / Applications in other sectors

### Telecomunicaciones Telecommunications

Envoltre S  
Small enclosure



Envoltre L  
Large enclosure



### Instalaciones de agua Water applications

Envoltre M  
Medium enclosure



Envoltre M  
Medium enclosure



### Instalaciones de gas Gas applications

Con ventilación para modelo IP43  
Including ventilation device for IP43

Envoltre L  
Large enclosure



Envoltre S  
Small enclosure



1.3