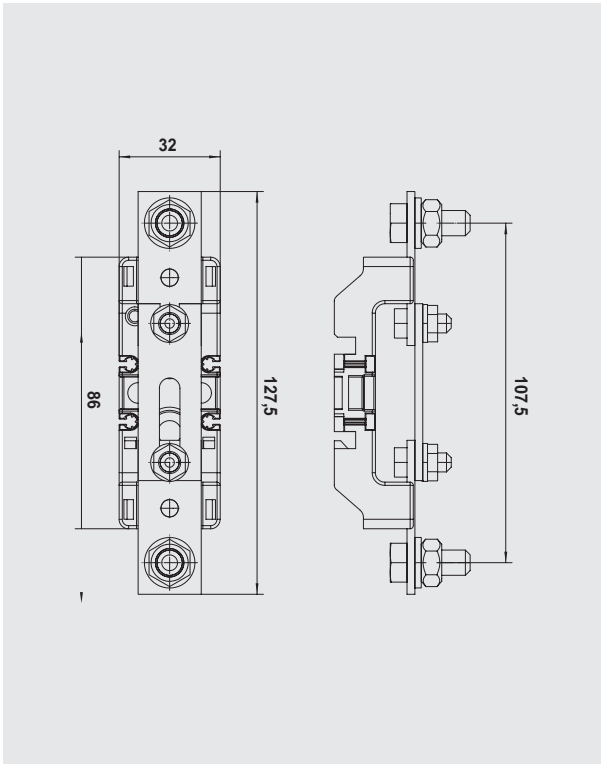


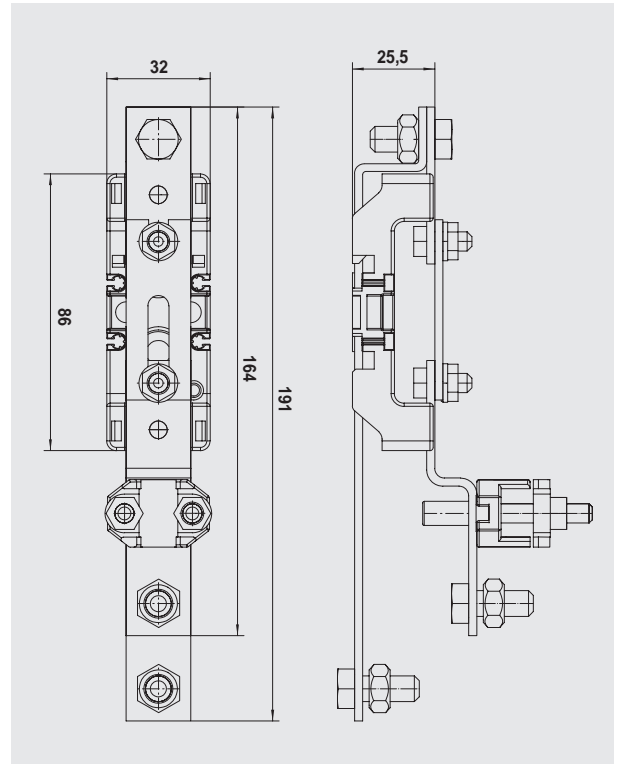
Bases de neutro 160 A
Neutral links 160 A

Planos / Dimensions

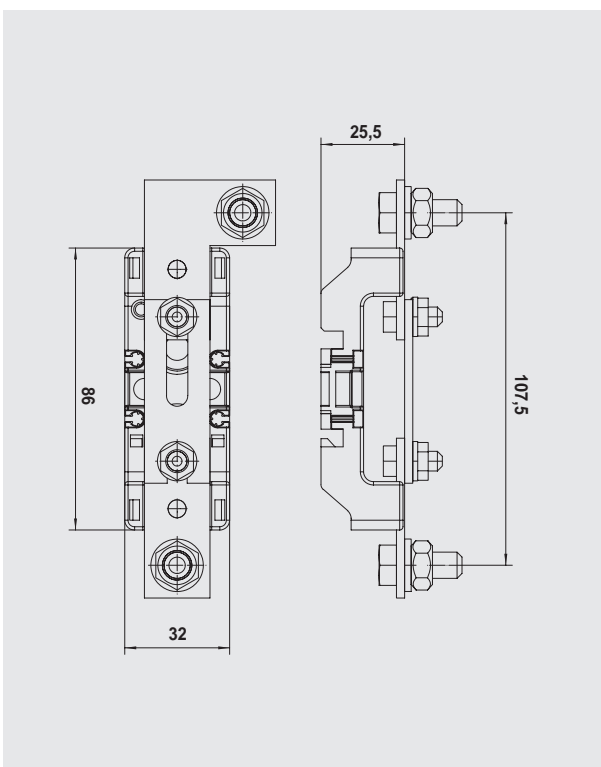
ESTÁNDAR
STANDARD



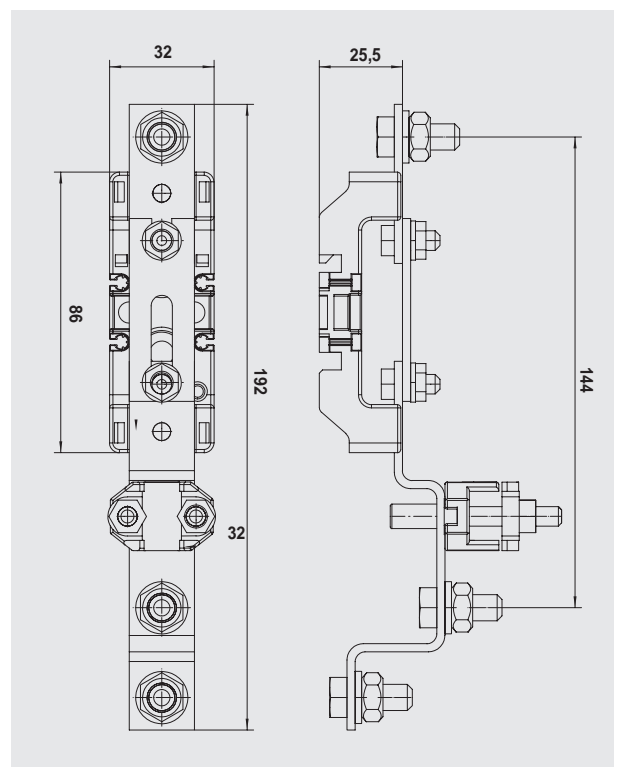
CGP-7



CGP-7L

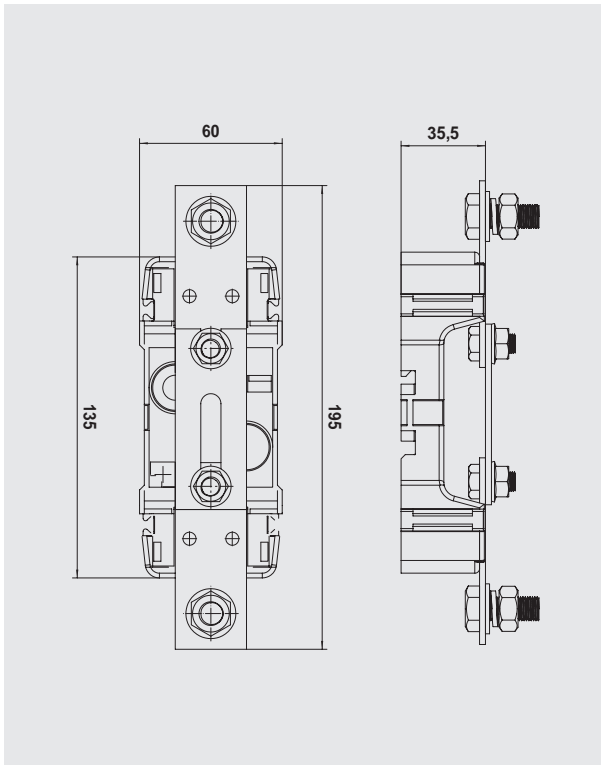


CGP-10

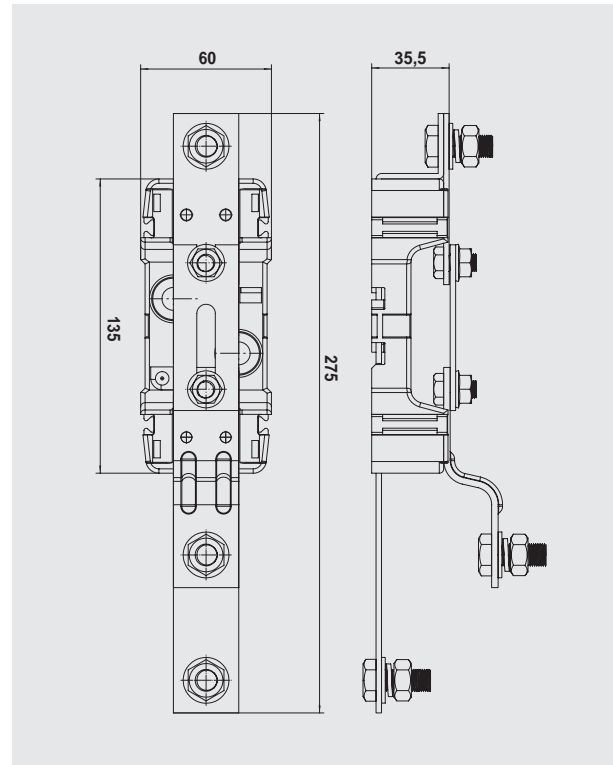


Planos / Dimensions

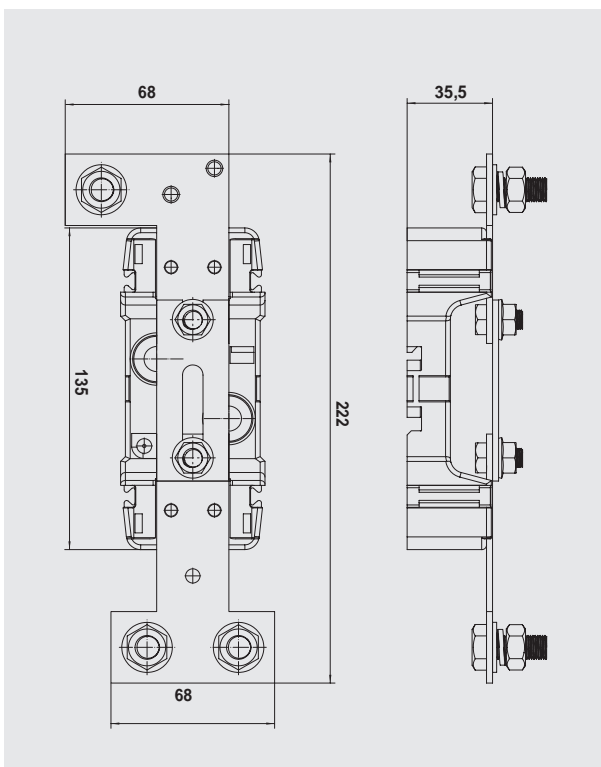
ESTÁNDAR
STANDARD



CGP-7R



L-T



CGP-10 STD-T

