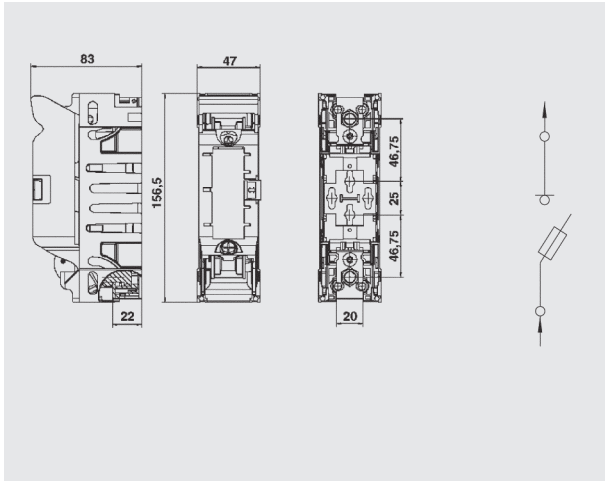
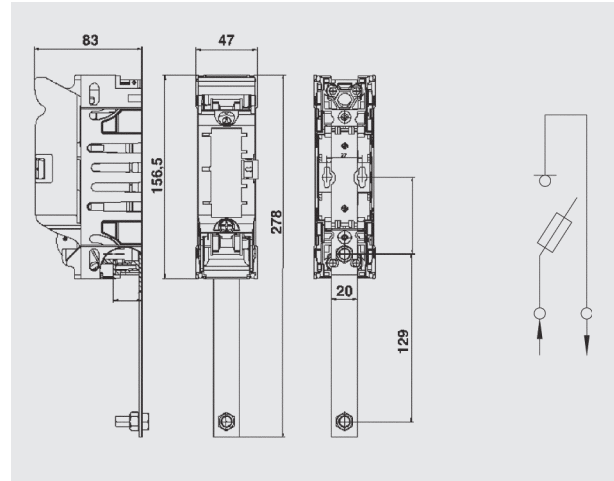


Planos y esquemas eléctricos / Dimension drawings and wiring diagrams

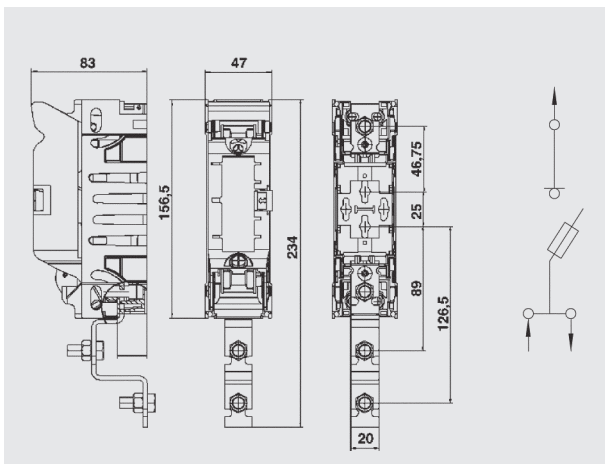
ESTÁNDAR  
STANDARD



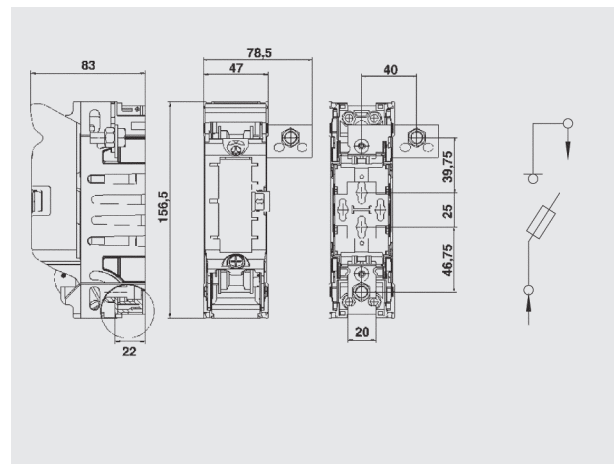
CGP-7R



CGP-10



CGP-7L



CGP-14L

