

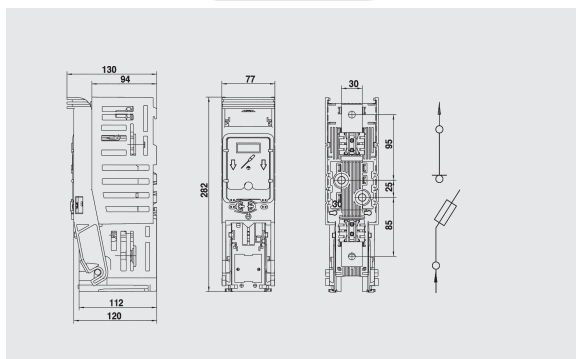
Bases unipolares desconectables en carga - NHC
1 Pole LV fuse switches - NHC

A 250/400

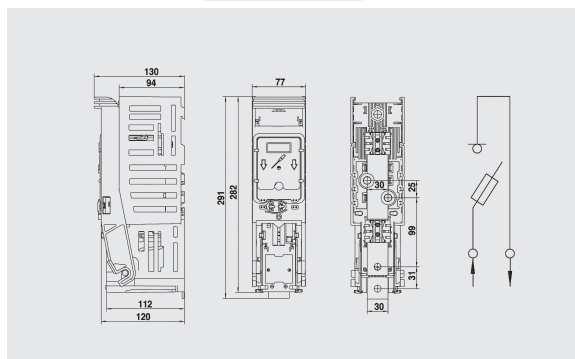
5

Planos y esquemas eléctricos / Dimension drawings and wiring diagrams

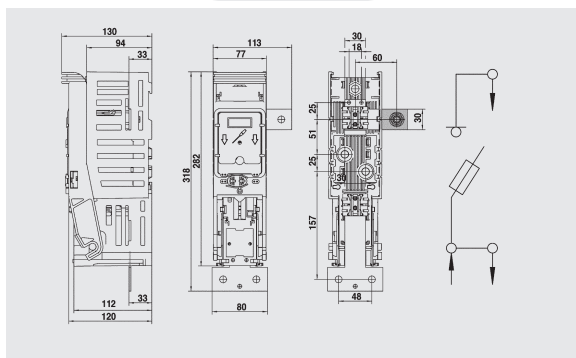
ESTÁNDAR
STANDARD



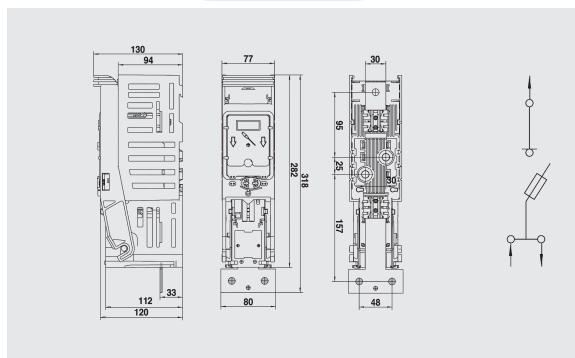
CGP-7R



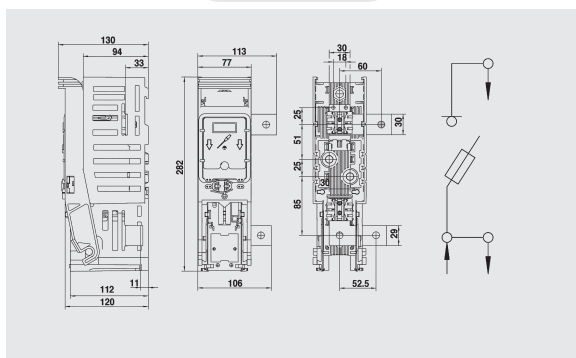
L-T



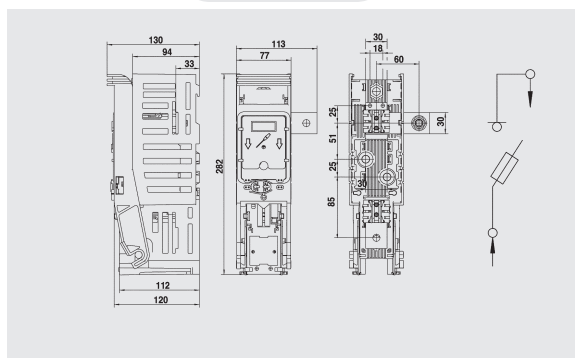
CGP-10T



L-L



CGP-7L



CGP-10L

