

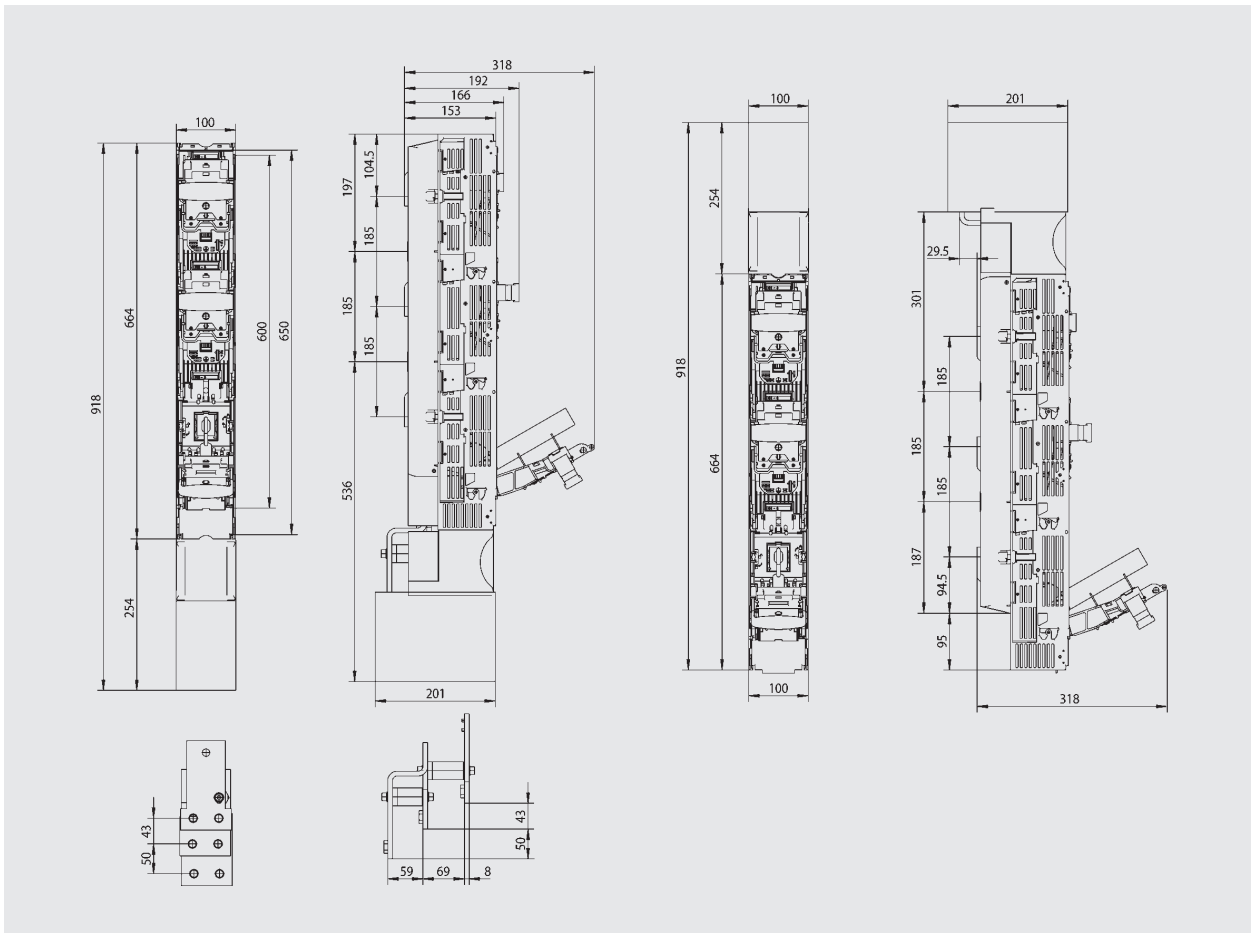
Bases de seccionamiento (BTVC-S)

A 400|630|1000

3 Pole vertical design disconnectors Standard (BTVC-S)

Planos / Dimensions

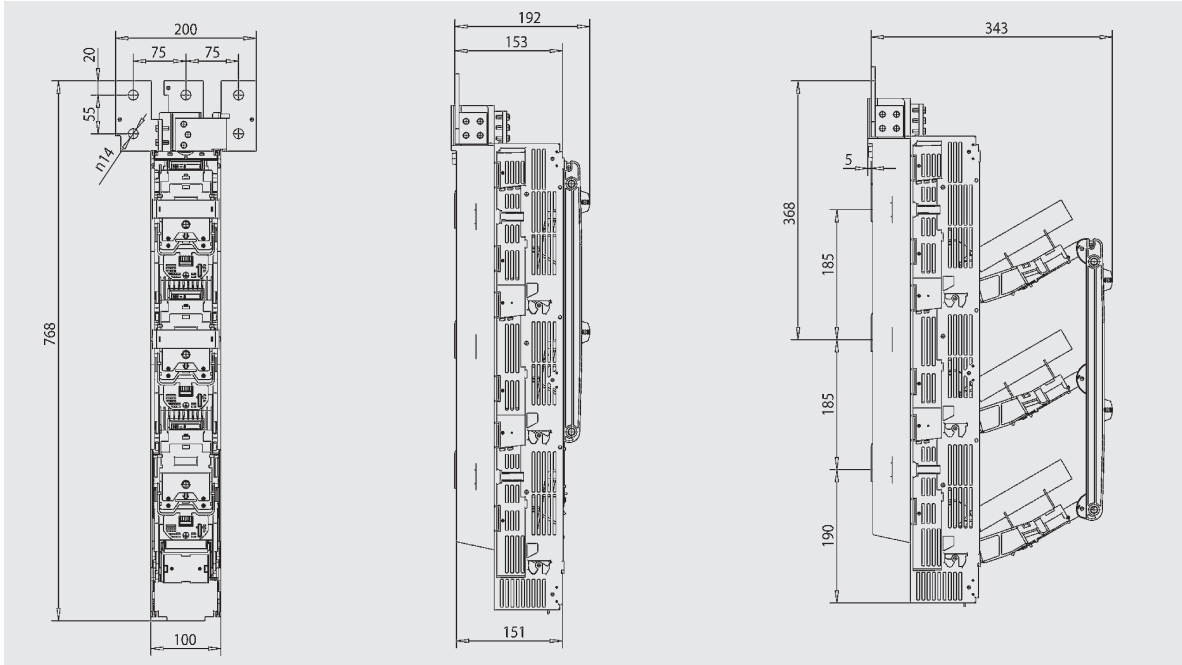
BTVC-S desconexión unipolar / BTVC-S 1 pole disconnection



Bases de seccionamiento, conexión superior (BTVC-S)
3 Pole vertical design disconnectors, Upper incoming (BTVC-S)

Planos / Dimensions

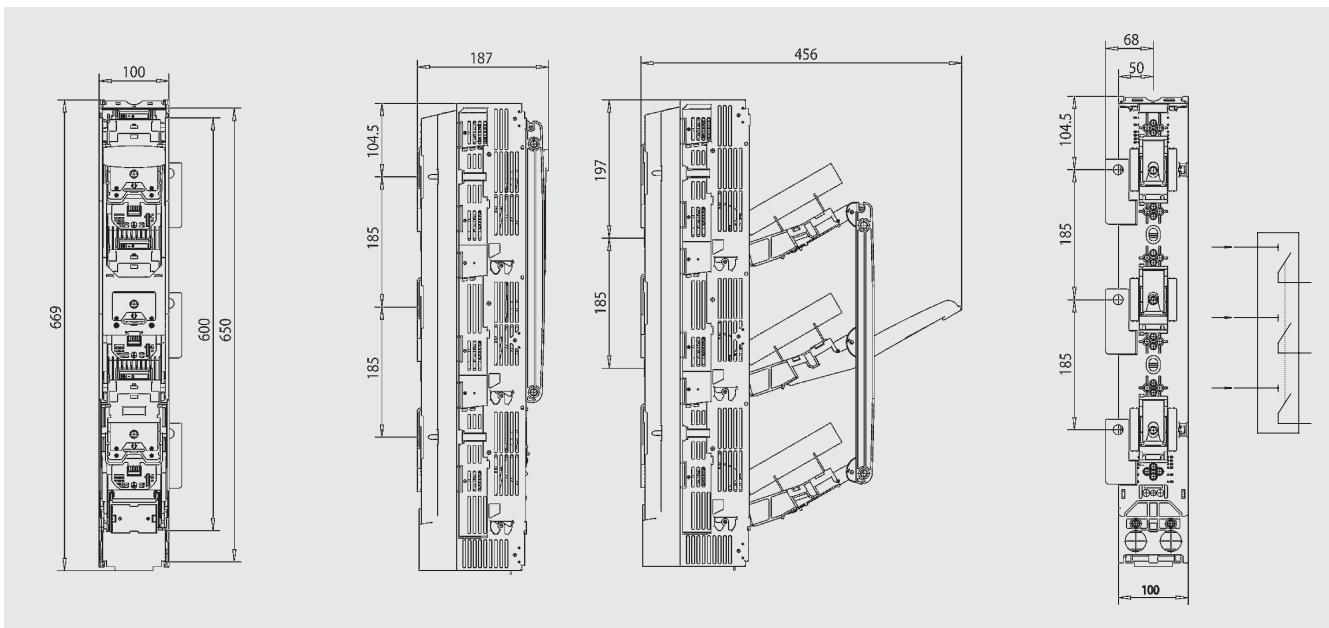
BTVC-DS desconexión unipolar / BTVC-SDT 2 handles



Bases de seccionamiento, seccionamiento de embarrados
3 Pole vertical design disconnectors, busbar connection

Planos / Dimensions

BTVC-DS desconexión unipolar / BTVC-SDT 1 handle

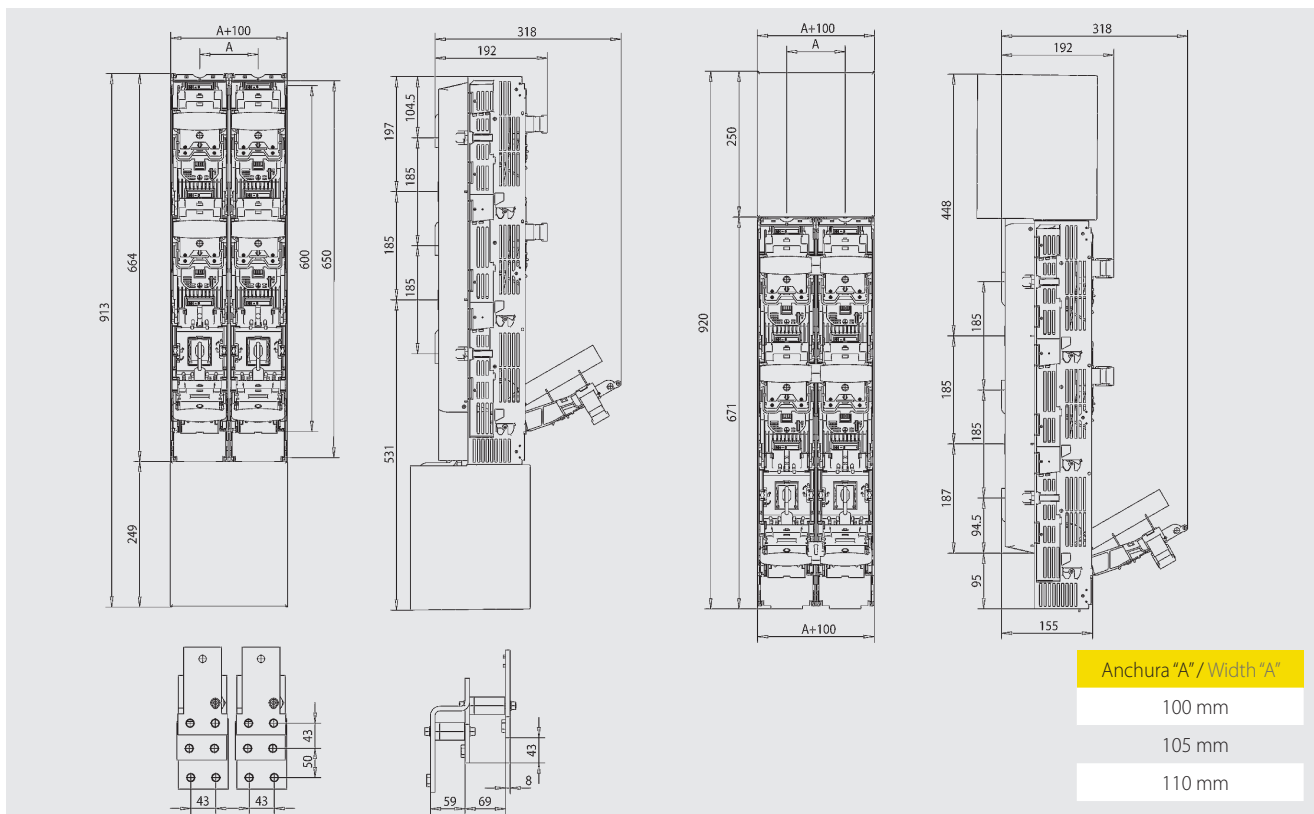


Bases de seccionamiento (BTVC-DS)
3 Pole vertical design disconnectors (BTVC-DS)

A 2000

Planos / Dimensions

BTVC-DS desconexión unipolar / BTVC-DS 1 pole disconnection



NH 3

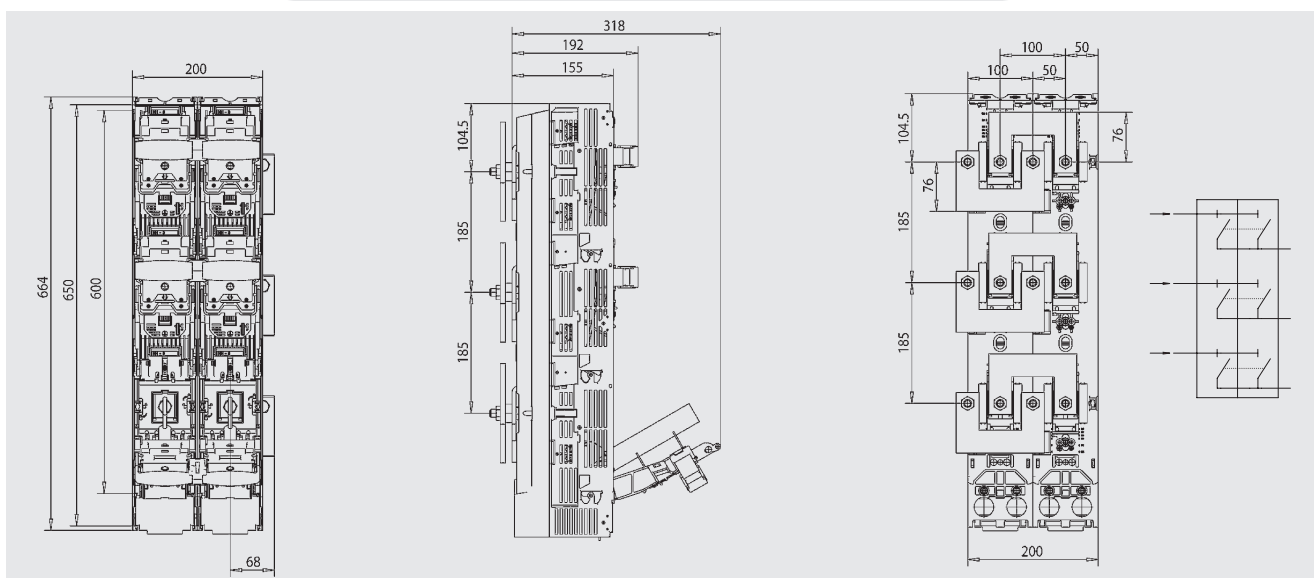
Bases de seccionamiento, seccionamiento de embarrados (BTVC-DS)
3 Pole vertical design disconnectors, busbar connection (BTVC-DS)

438 Tipo / Type

A 2000

Planos / Dimensions

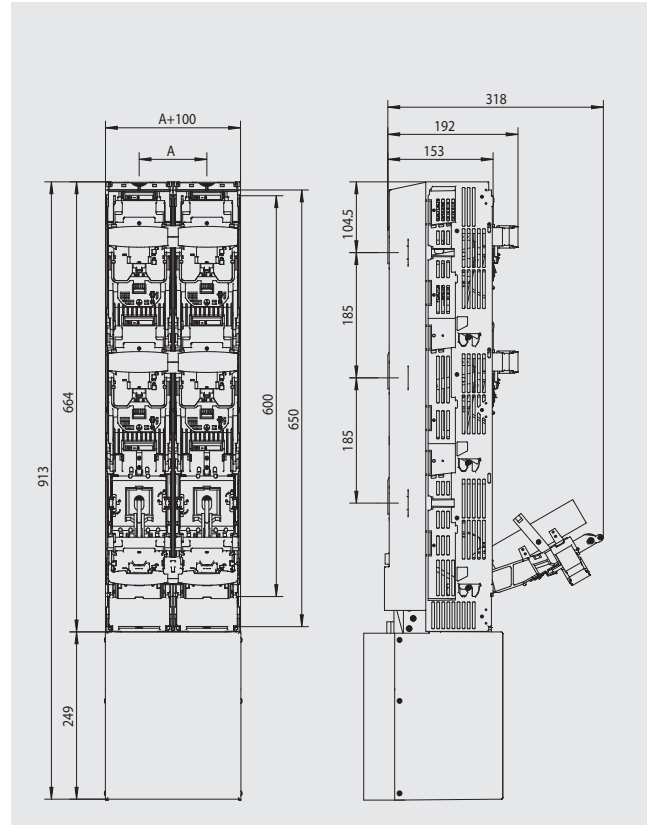
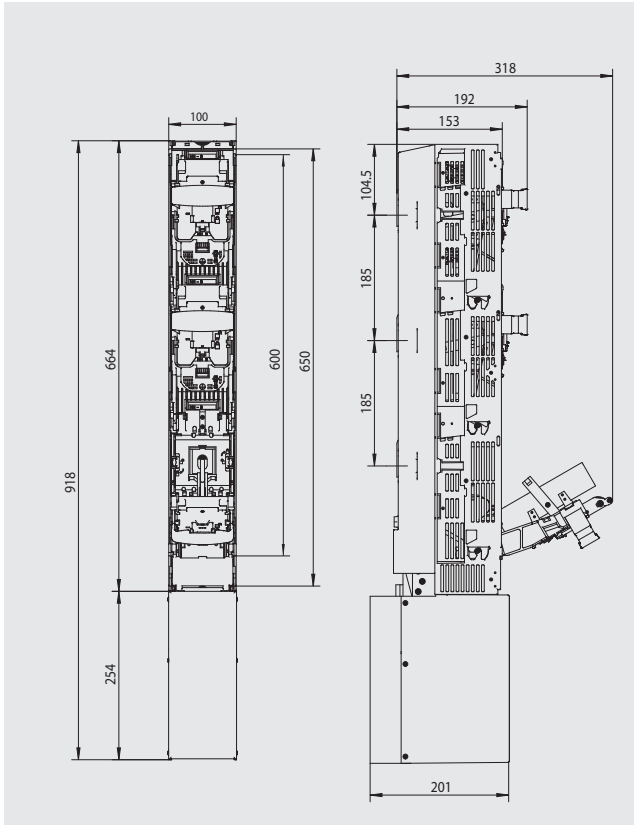
BTVC-DS desconexión unipolar / BTVC-DS 1 pole disconnection



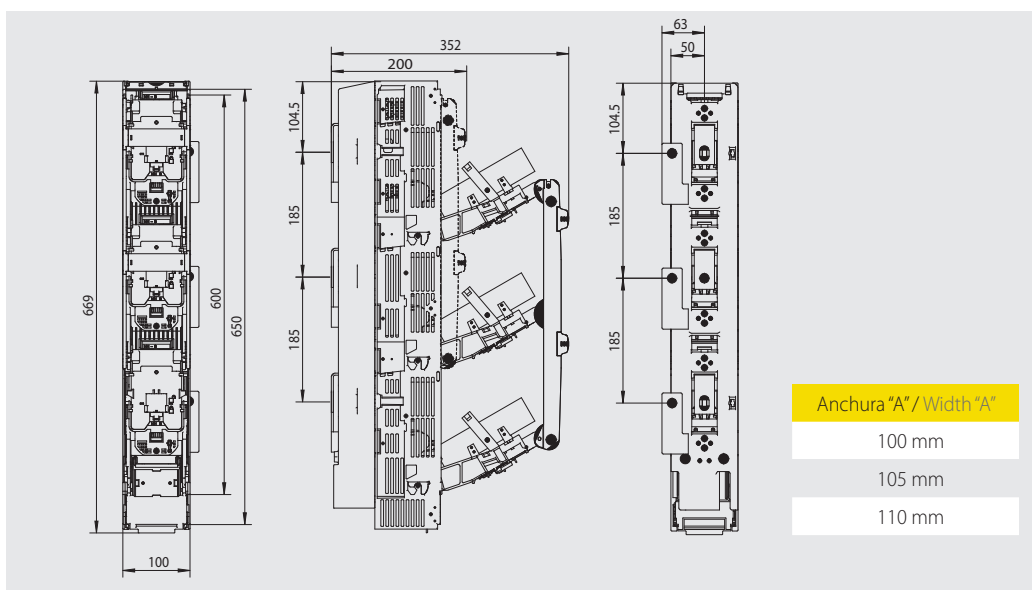
Planos / Dimensions

BTVC-S desconexión unipolar
BTVC-S 1 pole disconnection

BTVC-DS desconexión unipolar
BTVC-DS 1 pole disconnection



BTVC-SDT 2 asas
BTVC-SDT 2 handles



Anchura "A" / Width "A"

100 mm

105 mm

110 mm