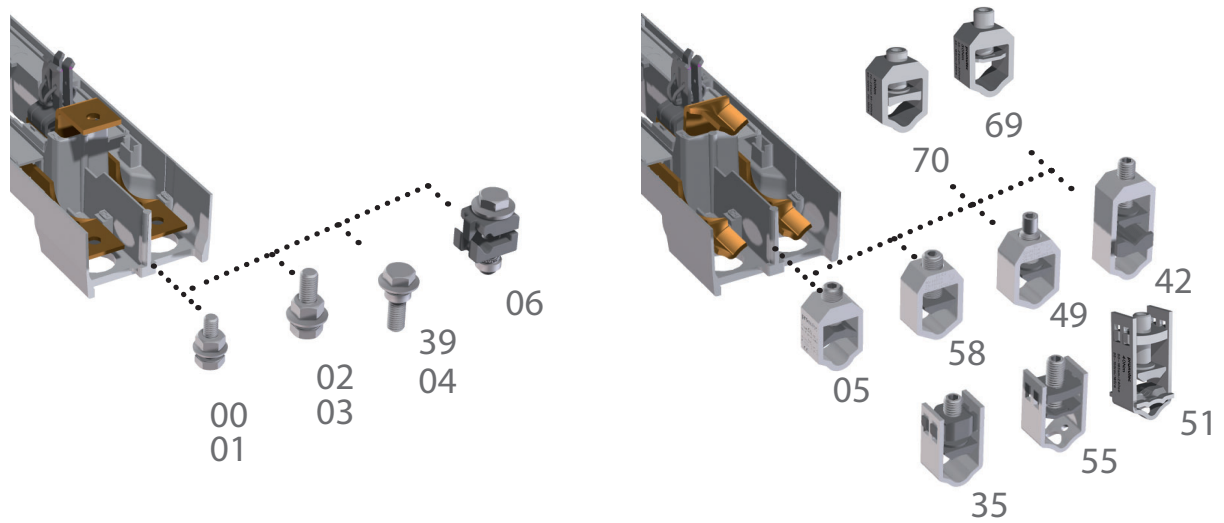


Bases tripolares verticales cerradas (BTVC/BTVC-DS)
3 Pole vertical design fuse switches (BTVC/BTVC-DS)

Terminales Código XX / Terminals XX Code



Código XX XX Code	Referencia Reference	Tipo de terminal Type of terminal	Par de apriete Torque (Nm)	Sección de cable / Cross section (mm ²)			
				rm	re	sm	se
00	-	Tornillo M10 M10 Bolt	32				
01	-	Tornillo M10 acero inoxidable M10 Bolt Stainless Steel	32				
02	-	Tornillo M12 M12 Bolt	40				
03	-	Tornillo M12 acero inoxidable M12 Bolt Stainless Steel	40				
39	-	Tuerca M12 M12 Nut	40				
04	-	Tuerca M12 acero inoxidable M12 Nut Stainless Steel	40				
06	101.01.33	Terminal grapa Direct Terminal	32	35-70	50	35-150	50-185
05	101.01.103	Terminal "V" Aluminio con pieza de presión reversible Aluminum "V" Terminal with reversible pressure pad	25	16-185	16-240	35-240	35-300
58	101.01.110	Terminal "V" Aluminio Aluminum "V" Terminal	25	35-240	35-150	35-240	50-240
70	101.01.121	Terminal "V" Aluminio Aluminum "V" Terminal	30	50-120	70-150	70-240	95-300
69	101.01.132	Terminal "V" Aluminio Aluminum "V" Terminal	30	35-185	35-240	35-240	35-300
49	101.01.109	Terminal "V" Aluminio con tornillo de rotura controlada Aluminum "V" Terminal with shear head screw	25	25-240	35-150	25-240	50-240
42	101.01.129	Terminal "V" doble Aluminio Aluminum Double "V" Terminal	30	35-120	35-150	35-185	35-185
35	101.01.66	Terminal "V" Acero Steel "V" Terminal	40	35-120	35-150	50-185	50-240
55	101.01.120	Terminal "V" Acero Steel "V" Terminal	35	35-300	35-185	35-240	50-300
51	101.01.131	Terminal "V" Doble Acero Steel Double "V" Terminal	40	35-150	35-185	50-185	50-240
46	101.01.130	Terminal "V" doble Aluminio Aluminum Double "V" Terminal	25-30	50-240	70-300	70-240	95-300

Terminal de cable DIN 46235
 Cable lugs DIN 46235
 1 x 25-300 mm²
 2 x 25-150 mm²
 (anchura máxima 42 mm / max width 42 mm)