



434 Tipo / Type

NH 1/2/1XL/2XL/3L/2XL-3L

A 160|200|250|400|450|630

Bases unipolares abiertas para DC
1 Pole DC fuse bases

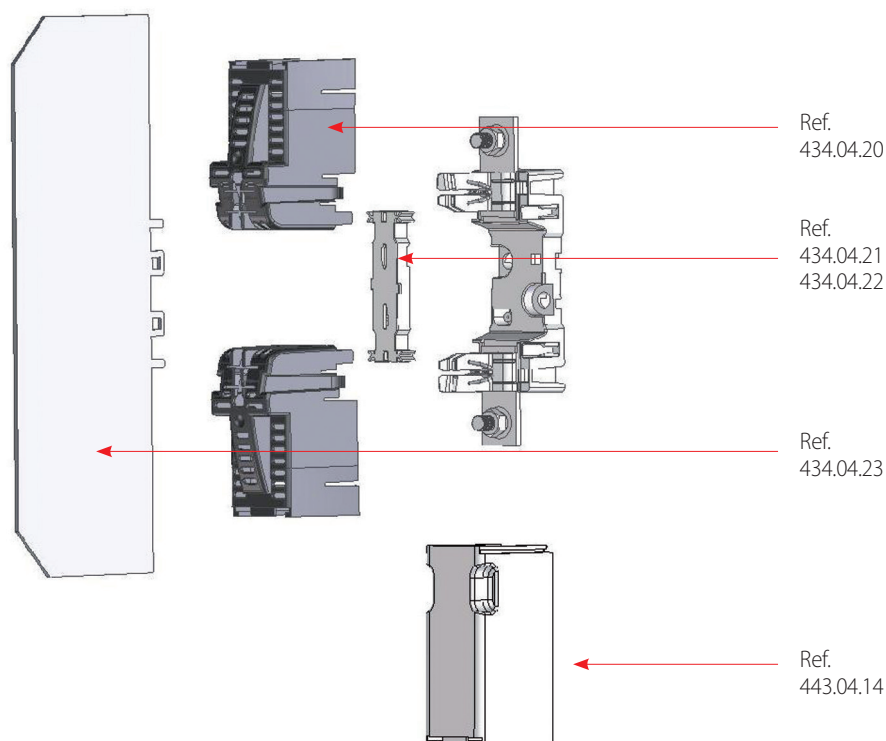
8

Accesorios / Accessoriess

Artículo Item	Descripción Description	Referencia Reference
	Separador estrecho para NH-1/NH-1XL/NH-2XL sin placa separadora Narrow separator for NH-1/NH-1XL/NH-2XL without barrier screen	434.04.21
	Separador ancho para NH-3L y NH-1/NH-1XL/NH-2XL con placa separadora Wide separator for NH-3L and NH-1/NH-1XL/NH-2XL with barrier screen	434.04.22
	Placa separadora Barrier screen	434.04.23



Plano despiece de accesorios / Assembly drawing



Ref. 434.04.20 Caperuza aislante de bases unipolares abiertas para DC
Insulating contact-cover for one pole DC fuse bases

Ref. 434.04.21 Separador estrecho para NH 1/1XL/2XL sin placa separadora
Narrow separator for NH 1/1XL/2XL without barrier screen

Ref. 434.04.22 Separador ancho para NH 3L y NH 1/1XL/2XL con placa separadora
Wide separator for NH 3L and NH 1/1XL/2XL with barrier screen

Ref. 434.04.23 Placa separadora
Barrier screen

Ref. 443.04.14 Caperuza
Contact cover