

## 2 Red de enlace Distribution network

### 2.1. Armarios de Distribución Urbana Outdoor LV Distribution Boards





## Definición / Definition

Armarios de intemperie para redes de distribución de baja tensión en lugares públicos. Incluyen entrada y salida de red, además de salida de abonado dependiendo del modelo. Los armarios se pueden instalar empotrados en el suelo sobre un zócalo. La gama comprende tres tipos de armarios teniendo en cuenta los diferentes tipos de envoltente: PNT, DIN y hormigón.

Outdoor cabinets for Low Voltage distribution networks in public areas. With incoming and outgoing connections from-to grid, as well as outgoings to end customers – depending on model. The cabinets are floor mounted on top of a base. The range consists of three types of LV panels depending on the enclosure type: PNT, DIN and concrete.

## Gama general / Range

Tipo de armario de distribución BT Type of LV distribution board	Intensidad nominal Rated current (A)	Nº de salidas No. of outgoings	Dimensiones Dimensions (mm)
Envoltente PNT PNT enclosure	630 A	2 / 3 / 4 / 5 / 6	1020 x 500 x 300 1020 x 750 x 300 1020 x 1000 x 300
Armario de interconexión (envoltente PNT) Interconnecting cabinet (PNT enclosure)		4 / 6	1020 x 750 x 300 1020 x 1000 x 300
Envoltente DIN Tipo C (estrecha) DIN enclosure C Type (narrow)		3 / 5	1760 x 395 x 224 1760 x 495 x 224
Envoltente DIN DIN enclosure		3 / 4 / 6 / 9	1760 x 460 x 320 1760 x 595 x 320 1760 x 790 x 320 1760 x 1120 x 320
Envoltente de hormigón Concrete enclosure		8	1540 x 1300 x 395

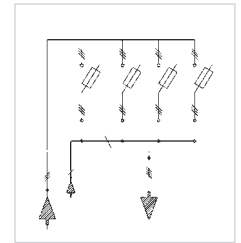
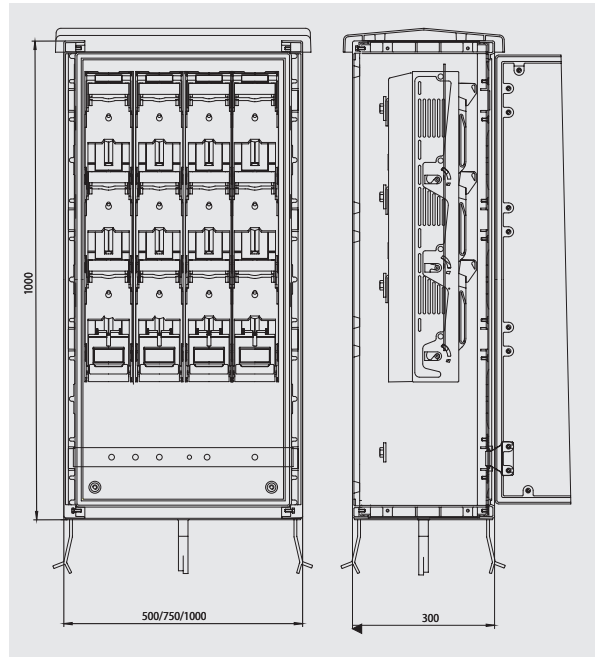
## Características técnicas generales / General technical specifications

Tensión nominal / Rated voltage	440 V	
Intensidad nominal / Rated current	630 A	
Tipo de salidas / Outgoing-types	BTVC TRIVER+*	
Nº de salidas / No. Of outgoings	Entre 2 y 9 (según modelo) Between 2 and 9 (depending on the model)	
Norma / Standard	UNE-EN 61439-1 / UNE-EN 61439-5	
Tensión soportada a frecuencia industrial Rated insulation voltage	Fase-Masa* Phase-Ground*	10 kV
	Fase-Fase Phase-Phase	2,5 kV
Tensión soportada a impulso tipo rayo Rated impulse withstand voltage	Fase-Masa* Phase-Ground*	20 kV
Resistencia a cortocircuitos Rated short-time current (1s)	Valor eficaz Rated short-time withstand current	12 kA
	Valor de cresta Rated peak withstand current	30 kA
Materiales autoextinguibles Self-extinguishing materials	UNE EN 60695-11-10	
Grado de protección Protection degree	IP43 UNE-EN 20324 hasta IP55 según tipo envoltente IP43 UNE-EN 20324 up to IP55 acc. to enclosure type IK09 UNE-EN 50102 IK10 hormigón / IK10 concrete	

\* Se considera masa una lámina metálica en contacto y cubriendo toda la parte exterior frontal del CBT unida a las partes metálicas del CBT.  
\* It is considered ground, a metallic sheet covering the front of the switch board connected to the switchboard metallic parts.

## Descripción / Description

- Armario de Distribución en BT.
- Acometida y salida inferior.
- Envoltente de poliéster tipo PNT.
- Salidas protegidas.
- LV Distribution board.
- Incoming and outgoing through the bottom part.
- PNT polyester enclosure.
- Feeders by means.



## Características / Specifications

Acometida Incoming	A través de una base tripolar o directamente al embarrado By means of a three pole fuse switch or directly to busbar
Intensidad nominal Rated current	630 A en estándar (Consultar otras opciones) Standard 630 A (Contact us for further options)
Instalación / Installation	Intemperie / Outdoor
Envoltente / Enclosure	PNT poliéster / Polyester PNT
Tipo de salidas / Outgoing types	BTVA / BTVC TRIVER+*
Nº de salidas / No. of outgoing	3, 5, 7**
Opciones Options	Control Tipo de herraje / Mounting frame
Nº de cables para la acometida No. of incoming cables	2 x 240 mm <sup>2</sup>





\* BTVA/BTVC - Base TRIVER+ tripolar vertical desconectable en carga. El nº de salidas varía según se combine la gama del catálogo de bases TRIVER+ NH 00/1/2/3.

\*\* Número estándar de salidas. Para otras opciones, por favor, consúltenos.

\* BTVA/BTVC - Three pole vertical fuse switch TRIVER+. No. of outgoing, changes, when combining the range of fuse/rail switches TRIVER+ NH 00/1/2/3.

\*\* Standard No. of outgoing. Please, contact us for other options.

Modelos normalizados / Standard references

Compañía Utility	Descripción PNT PNT designation	Referencia PNT PNT reference
	ASP 3M B4 3 BTVC 400 ZE EN	420.43.20.20.93
	ASP 3M B4 3 BTVC 400 I HS VI	420.43.60.23.26
	ASP 5M B4 5 BTVC 400 I HS VI	420.45.60.23.26
	ASP 7M B4 6 BTVC 400 I SZ VI	420.47.60.24.36
	ASP 3M B4 3 BTVC 400 I SZ HC	420.43.20.23.3A
	ASP 3M B4 2 BTVC 400 I SZ HC	420.43.20.24.3A
	ASP 3M EM 2BTVC 400 SH GNF	420.43.00.24.52
	ASP 5M EM 4BTVC 400 SH GNF	420.45.00.24.52
	ASP 7M EM 6BTVC 400 SH GNF	420.47.00.24.52

Accesorios / Accessories

Artículo / Item	Descripción / Designation	Referencia / Reference
	Zócalos de poliéster Polyester base boards	Z-500 417.04.90 Z-750 417.04.91 Z-1000 417.04.92 Z-1250 417.04.93
	Zócalo de hormigón Concrete base board	Z-GRC* 105.01.60
	Pedestal Pedestal	PD-750 417.04.95
	Conjunto anclaje, fijación suelo Para zócalo de obra civil Floor anchoring set For public project base boards	CFS 417.03.01

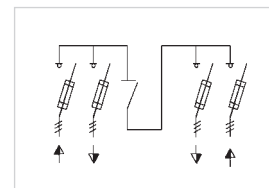
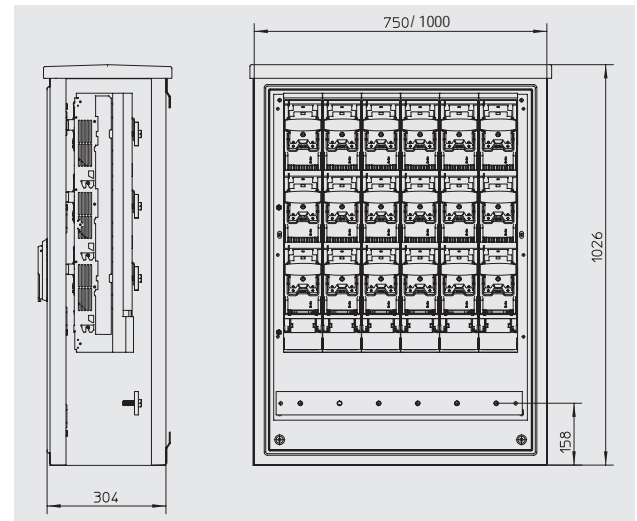
\* Z-hormigón para ancho de envoltorio 500 x 300 mm. Para otros accesorios, consultar en el apartado de Envoltorios.

\* Z-concrete for cabinet width of 500 x 300 mm. For other accessories, please, refer to the Enclosures chapter.

**Descripción / Description**

Armario de distribución con embarrado partido para interconectar dos bucles diferenciados de reparto (entrada-línea, salida-línea / consumos).

LV distribution board with a coupled busbar to connect two different panels (incoming-net, outgoing-net / customers).



**Características / Specifications**

Interconexión / Interconnection	A través de una base de seccionamiento de embarrados BTVC-S (con cuchillas) By means of a disconnector BTVC-S (with solid link)
Acometida / Incoming	A través de una base BTVC TRIVER+ By means of a fuse switch BTVC TRIVER+
Intensidad nominal / Rated current	630 A en estándar (Consultar otras opciones) Standard 630 A (Contact us for further options)
Instalación / Installation	Intemperie / Outdoor
Envolvente / Enclosure	PNT poliéster / Polyester PNT
Tipo de salidas / Outgoing types	BTVA / BTVC TRIVER+*
Nº de salidas / No. of outgoing	4, 6**
Opciones / Options	Herraje / Mounting frame
Nº de cables para la acometida No. of incoming cables	1 x 240 mm <sup>2</sup>

\* BTVA/BTVC - Base TRIVER+ tripolar vertical desconectable en carga. El nº de salidas varía según se combine la gama del catálogo de bases TRIVER+ NH 00/1/2/3.  
 \*\* Número estándar de salidas. Para otras opciones, por favor, consúltenos.  
 \* BTVA/BTVC - Three pole vertical fuse switch TRIVER+. No. of outgoing, changes, when combining the range of fuse / rail switches TRIVER+ NH 00/1/2/3.  
 \*\* Standard No. of outgoing. Please, contact us for other options.

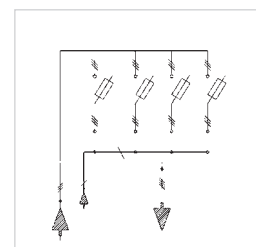
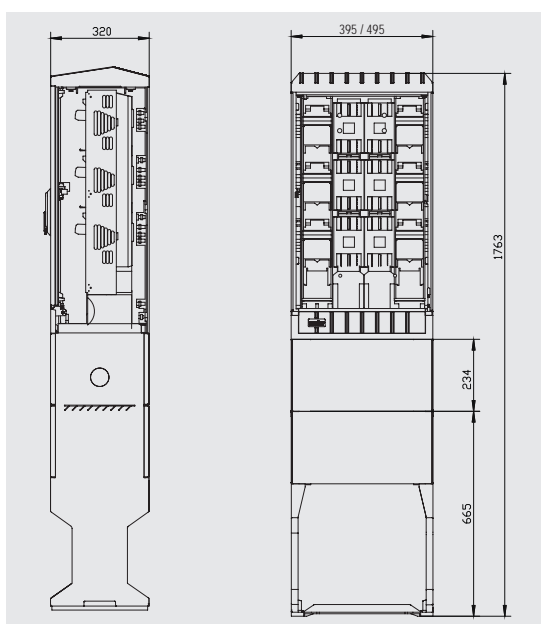
**Modelos normalizados / Standard references**

Descripción / Designation	Referencia / Reference
ASPI PNT 5M B1 SC 4BC400 H5 TB	420.55.40.23.27
ASPI PNT 7M B1 SC 6BC400 H5 TB	420.57.40.23.27

2.1

## Descripción / Description

- Armario de distribución.
- Acometida y salida inferior.
- Envoltente DIN.
- Salidas protegidas.
- LV distribution board.
- Incoming/Outgoing through the bottom part.
- DIN enclosure.
- Feeders by means.



## Características / Specifications

Acometida / Incoming	A través de una base BTVC TRIVER+ By means of fuse switch BTVC TRIVER+
Intensidad nominal / Rated current	630 A en estándar (Consultar otras opciones) Standard 630 A (Contact us for further options)
Instalación / Installation	Intemperie con zócalo / Outdoor with base board
Envoltente / Enclosure	DIN Tipo C (estrecha) / DIN C Type (narrow)
Tipo de salidas / Outgoing types	BTVA / BTVC TRIVER+*
Nº de salidas / No. of outgoing	3, 5**
Nº de cables para la acometida No. of incoming cables	Ver catálogo de bases / Look at fuse switches catalogue

\* BTVA/BTVC - Base TRIVER+ tripolar vertical desconectable en carga. El nº de salidas varía según se combine la gama del catálogo de bases TRIVER+ NH 00/1/2/3.

\*\* Número estándar de salidas. Para otras opciones, por favor, consúltenos.

\* BTVA/BTVC - Three pole vertical fuse switch TRIVER+. No. of outgoing, changes, when combining the range of fuse / rail switches TRIVER+ NH 00/1/2/3.

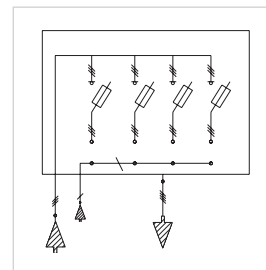
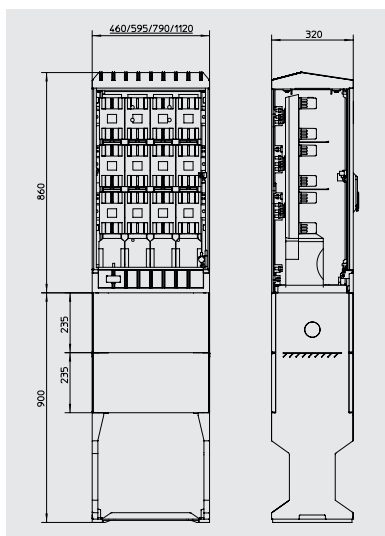
\*\* Standard No. of outgoing. Please, contact us for other options.

## Modelos normalizados / Standard references

Descripción / Designation	Referencia / Reference
ASP DIN C 3M B4 SC 3BC400 SH Viesgo	420.93.20.23.56
ASP DIN C 5M B4 SC 5BC400 SH Viesgo	420.95.20.23.56

## Descripción / Description

- Armario de distribución.
- Acometida y salida inferior.
- Envolverte DIN.
- Salidas protegidas.
- LV distribution board.
- Incoming and outgoing through the bottom part.
- DIN enclosure.
- Feeders.



## Características / Specifications

Acometida / Incoming	A través de una base tripolar o directamente al embarrado By means of a three pole fuse switch or directly to the busbar
Intensidad nominal / Rated current	630 A en estándar (Consultar otras opciones) Standard 630 A (Contact us for further options)
Instalación / Installation	Intemperie-suelo a través de zócalo DIN Outdoor-floor mounted in DIN base
Envolverte / Enclosure	Envolverte DIN / DIN enclosure
Tipo de salidas / Outgoing types	BTVA / BTVC TRIVER+*
Nº de salidas / No. of outgoing	3, 4, 6, 9**
Nº de cables para la acometida No. of incoming cables	Ver catálogo de bases Look at fuse switches catalogue

\* BTVA/BTVC - Base TRIVER+ tripolar vertical desconectable en carga. El nº de salidas varía según se combine la gama del catálogo de bases TRIVER+ NH 00/1/2/3.

\*\* Número estándar de salidas. Para otras opciones, por favor, consúltenos.

\* BTVA/BTVC - Three pole vertical fuse switch TRIVER+. No. of outgoing, changes, when combining the range of fuse / rail switches TRIVER+ NH 00/1/2/3.

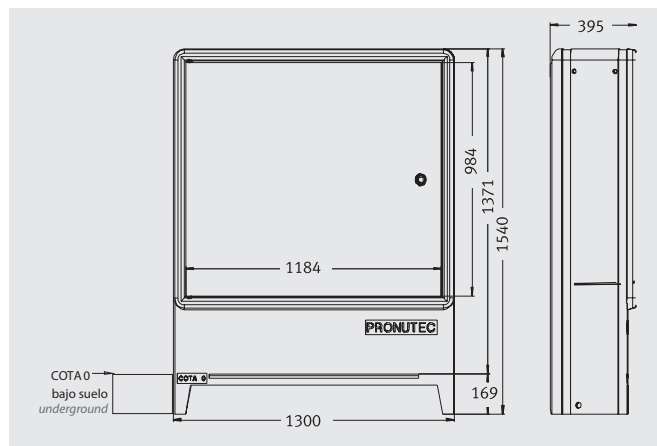
\*\* Standard No. of outgoing. Please, contact us for other options.

## Modelos normalizados / Standard references

Descripción / Designation	Referencia / Reference
ASP DIN00C B4 SC 3BC400I SH VI	420.62.20.23.56
ASP DIN0C B4 SC 3BC400I SH VI	420.63.20.23.56
ASP DIN1C B4 SC 3BC400I SH VI	420.65.20.23.56
ASP DIN2C B4 SC 3BC400I SH VI	420.67.20.23.56

## Descripción / Description

- Armario de distribución.
- Acometida y salida inferior.
- Envolverte de hormigón PNT ALP 13.
- Salidas protegidas.
- LV distribution board.
- Incoming/Outgoing through the bottom part.
- PNT ALP 13 concrete enclosure.
- Feeders.



## Características / Specifications

Acometida / Incoming	Inferior / Bottom
Intensidad nominal / Rated current	630 A en estándar (Consultar otras opciones) Standard 630 A (Contact us for further options)
Instalación / Installation	Intemperie / Outdoor
Envolverte / Enclosure	Envolverte de hormigón / Concrete enclosure
Tipo de salidas / Outgoing types	BTVA / BTVC TRIVER+*
Nº de salidas / No. of outgoing	8**
Opciones / Options	Control
Nº de cables para la acometida No. of incoming cables	Ver catálogo de bases / Look at fuse switches catalogue

\* BTVA/BTVC - Base TRIVER+ tripolar vertical desconectable en carga. El nº de salidas varía según se combine la gama del catálogo de bases TRIVER+ NH 00/1/2/3.

\*\* Número estándar de salidas. Para otras opciones, por favor, consúltenos.

\* BTVA/BTVC - Three pole vertical fuse switch TRIVER+. No. of outgoing, changes, when combining the range of fuse / rail switches TRIVER+ NH 00/1/2/3.

\*\* Standard No. of outgoing. Please, contact us for other options.

## Modelos normalizados / Standard references

Descripción / Designation	Referencia / Reference
ALP-13 EM SC 8BC 400 ILF	Consultar / Consult