

CBTA Metálica UNESA - Interruptor de corte en carga
CBTA Metallic UNESA - Load break switch

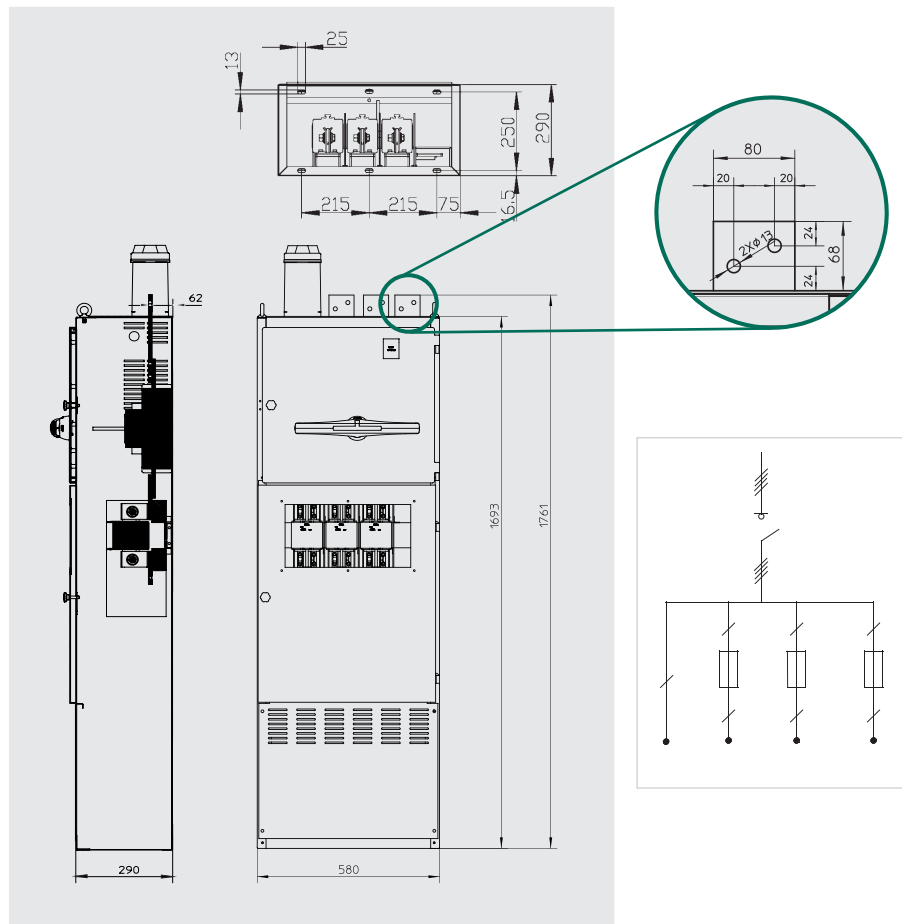
Descripción / Description

CBTA Envolverte metálica tipo UNESA con interruptor de corte en carga:

- 1 salida con bases unipolares NH 4.
- Apropiado para transformadores de 1000 kVA.
- Para menores potencias, consultar en la gama de envolverte de doble aislamiento.

Metallic enclosure UNESA type CBTA switchboard with load break switch:

- 1 outgoing per phase by means of one pole fuse base NH 4.
- Suitable for 1000 kVA power transformers.
- For lower power, please consult the insulated box enclosure range.



Características / Specifications

Acometida / Incoming	Superior / Top
Intensidad nominal / Rated current	1600 A
Instalación / Installation	Interior / Indoor
Envolvente / Enclosure	Metálica tipo UNESA Metallic UNESA type
Maniobra general / Operation	Interruptor de corte en carga 3F+N / 3P+N load break switch
Tipo de salidas / Outgoing types	Bases unipolares NH-4 / One pole fuse bases NH 4
Nº de salidas / No. of outgoing	1
Opciones Options	<ul style="list-style-type: none"> • Circuitos auxiliares • Enclavamiento del interruptor por cerradura • Pletinas auxiliares para salida hasta con 8 cables por fase <ul style="list-style-type: none"> • Auxiliary circuits • Padlockable switch • Auxiliary plates to connect 8 cables per phase at the outgoing
Nº de cables para la acometida No. of incoming cables	4 x 240 mm ²
Peso / Weight	110 kg

Modelos normalizados / Standard references

Descripción / Designation	Referencia / Reference
CBTA U 1600 IC 4P ST 3BANH4-1600	416.42.12.06.45

Para otros modelos, por favor, consúltenos.
Please, contact us for other references.

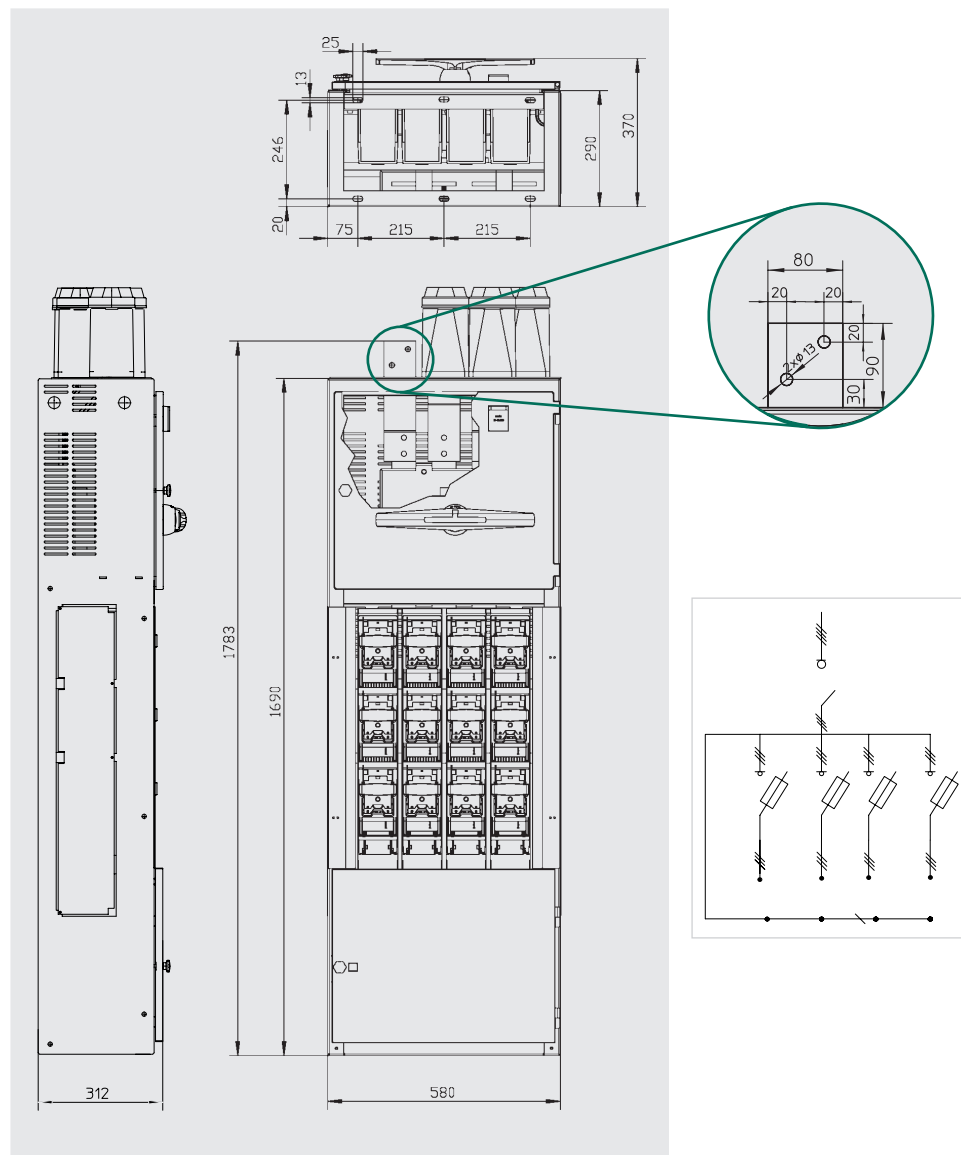
Descripción / Description

CBTA Envolvente metálica tipo UNESA con interruptor de corte en carga:

- 4 salidas protegidas con bases portafusibles BTVC TRIVER+.
- Apropiado para transformadores hasta 1000 kVA.
- Ampliable mediante el CBT-AM4.

Metallic enclosure UNESA type CBTA switchboard with load break switch:

- 4 feeders by means of fuse switches BTVC TRIVER+.
- Suitable for 1000 kVA power transformers.
- It can be extended with a CBT-AM4.



▶ **Características / Specifications**

Acometida / Incoming	Superior / Top				
Intensidad nominal / Rated current	630 A	800 A	1000 A	1250 A	1600 A
Instalación / Installation	Interior / Indoor				
Envolvente / Enclosure	Metálica tipo UNESA Metallic UNESA type				
Maniobra general / Operation	Interruptor de corte en carga 3F+N / 3P+N load break switch				
Tipo de salidas / Outgoing types	BTVC TRIVER+*				
Nº de salidas / No. of outgoing	4				
Opciones / Options	<ul style="list-style-type: none"> • Circuitos auxiliares • Enclavamiento del interruptor por cerradura 		<ul style="list-style-type: none"> • Auxiliary circuits • Locking device for switch 		
Nº de cables para la acometida No. of incoming cables	4 x 240 mm ²				

* BTVC - Base TRIVER+ tripolar vertical desconectable en carga. El nº de salidas varía según se combine la gama del catálogo de bases TRIVER+ NH 00/1/2/3.
* BTVC - Three pole vertical fuse switch TRIVER+. No. of outgoing, changes, when combining the range of fuse / rail switches TRIVER+ NH 00/1/2/3.

▶ **Modelos normalizados / Standard references**

Descripción / Designation	Referencia / Reference
CBTA U 630 IC 4P ST 4BC400 ILF	416.46.12.01.23
CBTA U 800 IC 4P ST 4BC400 ILF	416.45.12.01.23
CBTA U 1000 IC 4P ST 4BC400 ILF	416.44.12.01.23
CBTA U 1250 IC 4P ST 4BC400ILF	416.43.12.01.23
CBTA U 1600 IC 4P ST 4BC400 ILF	416.42.12.01.23

Para otros modelos, por favor, consúltenos.
Please, contact us for other references.

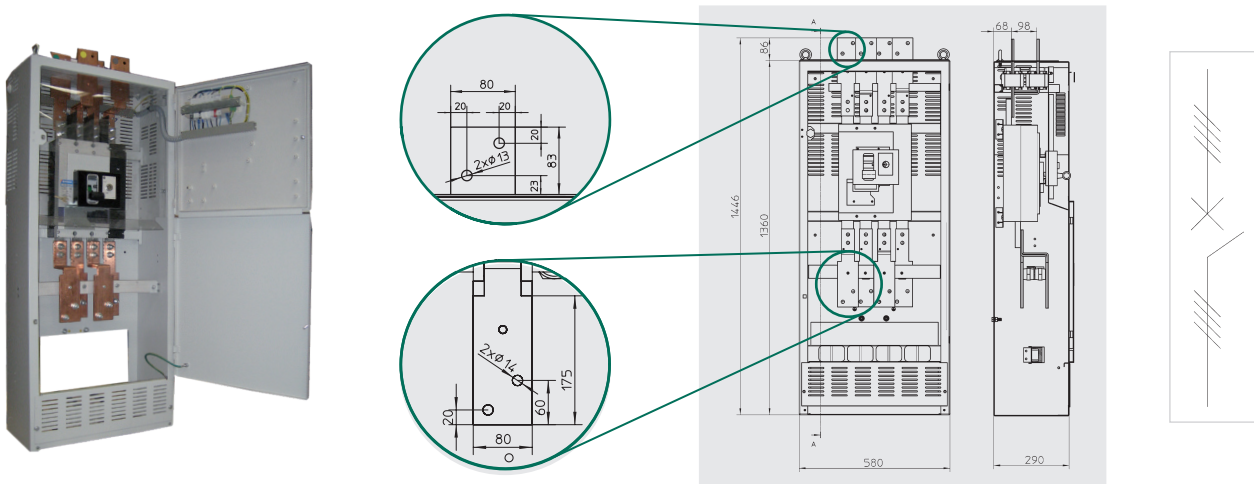
Descripción / Description

CBTA Envolvente metálica tipo UNESA con interruptor de corte en carga:

- El CBTA Envolvente metálica de altura reducida (1360 mm) tiene dos puertas independientes que separan:
 - Parte superior, el interruptor automático de caja moldeada y el control.
 - Parte inferior, la conexión de salida.
- 1 salida directa del interruptor.
- Válido para transformadores desde 400 kVA hasta 1000 kVA.

Metallic enclosure UNESA type CBTA switchboard with load break switch:

- Height-reduced metallic enclosure (1360 mm) with two independent doors:
 - Upper door, for the moulded case circuit breakers and the control.
 - Lower door, for the outgoing connection.
- 1 feeder directly from the circuit breaker
- Suitable for power transformers from 400 up to 1000 kVA.



Características / Specifications

Acometida / Incoming	Superior / Top				
Amperaje / Rated current	630 A	800 A	1000 A	1250 A	1600 A
Instalación / Installation	Interior / Indoor				
Envolvente / Enclosure	Metálica (altura 1360 mm) / Metallic (1360 mm height)				
Maniobra general / Operation	Interruptor automático de caja moldeada 3F+N / 3P+N moulded case circuit breaker				
Tipo de salidas / Outgoing types	Directa del interruptor / Directly from the circuit breaker				
Nº de salidas / No. of outgoing	1				
Opciones / Options	<ul style="list-style-type: none"> • Circuitos auxiliares • Enclavamiento del interruptor por cerradura • Protección diferencial 		<ul style="list-style-type: none"> • Auxiliary circuits • Locking device for switch • Residual current protection 		
Nº de cables para la acometida / No. of incoming cables	2 x 240 mm ²	2 x 240 mm ²	3 x 240 mm ²	4 x 240 mm ²	4 x 240 mm ²

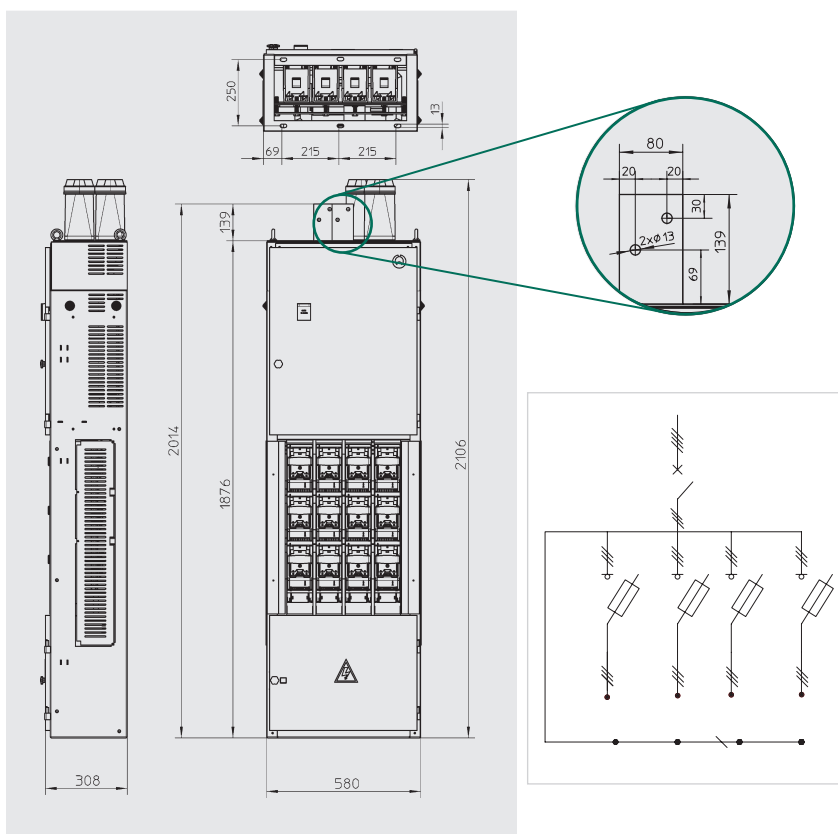
Modelos normalizados / Standard references

Descripción / Designation	Referencia / Reference
CBTA M13 630 CM 4P R1 ST	416.96.72.11
CBTA M13 800 CM 4P R1 ST	416.95.72.11
CBTA M13 1000 CM 4P R1 ST	416.94.72.11
CBTA M13 1250 CM 4P R1 ST	416.93.72.11
CBTA M13 1600 CM 4P R1 ST	416.92.72.11

Para otros modelos, por favor, consúltenos.
Please, contact us for other references.

Descripción / Description

- CBTA Envolvente metálica tipo UNESA con interruptor automático de caja moldeada.
- 4 salidas protegidas con bases portafusibles BTVC TRIVER+.
- Apropiado para transformadores desde 400 hasta 1000 kVA.
- Ampliable mediante el CBTA-AM4.
- Metallic UNESA type CBTA switchboard with moulded case circuit breaker.
- 4 feeders by means of fuse switches BTVC TRIVER+.
- Suitable for power transformers from 400 up to 1000 kVA.
- It can be extended with a CBTA-AM4.



Características / Specifications

Acometida / Incoming	Superior / Top				
Intensidad nominal / Rated current	630 A	800 A	1000 A	1250 A	1600 A
Instalación / Installation	Interior / Indoor				
Envolvente / Enclosure	Metálica tipo UNESA Metallic UNESA type				
Maniobra general / Operation	Interruptor automático de caja moldeada 3F+N 3P+N Moulded case circuit breaker				
Tipo de salidas / Outgoing types	BTVC TRIVER+* / BTVC TRIVER+*				
Nº de salidas / No. of outgoing	4				
Opciones / Options	<ul style="list-style-type: none"> • Circuitos auxiliares • Enclavamiento del interruptor por cerradura • Protección diferencial 		<ul style="list-style-type: none"> • Auxiliary circuits • Locking device for switch • Residual current protection 		
Nº de cables para la acometida No. of incoming cables	4 x 240 mm ²				

* BTVC - Base TRIVER+ tripolar vertical desconectable en carga. El nº de salidas varía según se combine la gama del catálogo de bases TRIVER+ NH 00/1/2/3.

* BTVC - Three pole vertical fuse switch TRIVER+. No. of outgoing, changes, when combining the range of fuse rail switches TRIVER+ NH 00/1/2/3.

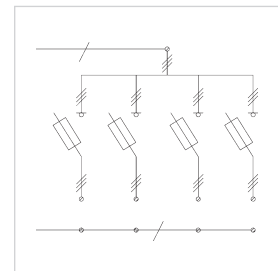
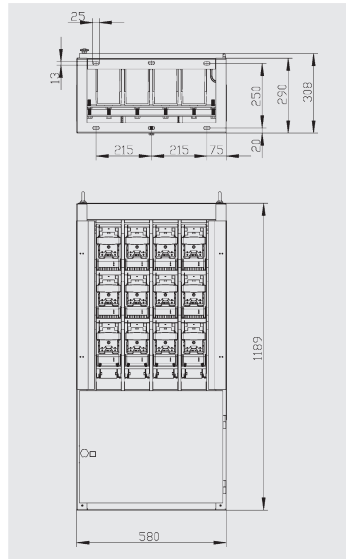
Modelos normalizados / Standard references

Descripción / Designation	Referencia / Reference
CBTA U 630 CM 4P R1 ST 4BC400 ILF	416.46.72.11.23
CBTA U 800 CM 4P R1 ST 4BC400 ILF	416.45.72.11.23
CBTA U 1000 CM 4P R1 ST 4BC400 ILF	416.44.72.11.23
CBTA U 1250 CM 4P R1 ST 4BC400 ILF	416.43.72.11.23
CBTA U 1600 CM 4P R1 ST 4BC400 ILF	416.42.72.11.23

Para otros modelos, por favor, consúltenos.
Please, contact us for other references.

Descripción / Description

- Módulo de ampliación para cuadros de BT de Abonado tipo CBTA en envoltente UNESA.
- CBTA-AM Envoltente metálica tipo UNESA.
- Con 4 salidas protegidas a través de bases portafusibles BTVC TRIVER+.
- Extension module for Direct customers CBTA Metallic UNESA type LV panels.
- Metallic UNESA type CBTA-AM switchboard.
- 4 feeders by means of fuse switches BTVC TRIVER+.



Definición / Definition

Acometida / Incoming	Lateral desde el CBTA con pletinas de ampliación Lateral from the LV CBTA switchboard using extension plates
Intensidad nominal / Rated current	1600 A
Instalación / Installation	Interior / Indoor
Envoltente / Enclosure	Metálica tipo UNESA Metallic UNESA type
Maniobra general / Operation	-
Tipo de salidas / Outgoing types	BTVC TRIVER+*
Nº de salidas / No. of outgoing	4
Opciones / Options	-
Nº de cables para la acometida No. of incoming cables	Conexión al CBTA con las pletinas de ampliación Connection to the CBTA by means of extension plates
Peso / Weight	67 kg

* BTVC - Base TRIVER+ tripolar vertical desconectable en carga. El nº de salidas varía según se combine la gama del catálogo de bases TRIVER+ NH 00/1/2/3.
* BTVC - Three pole vertical fuse switch TRIVER+. No. of outgoing, changes, when combining the range of fuse rail switches TRIVER+ NH 00/1/2/3.

Modelos normalizados / Standard references

Descripción / Designation	Referencia / Reference
CBTA AM 4BC400ILF	416.74.02.30

Para otros modelos, por favor, consúltenos.
Please, contact us for other references.

Descripción / Description

Este cuadro permite conectar el embarrado de distribución de dos CBTAs de la gama de envoltentes UNESA.

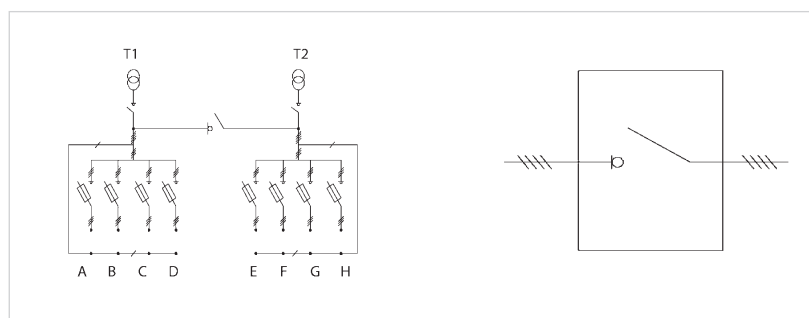
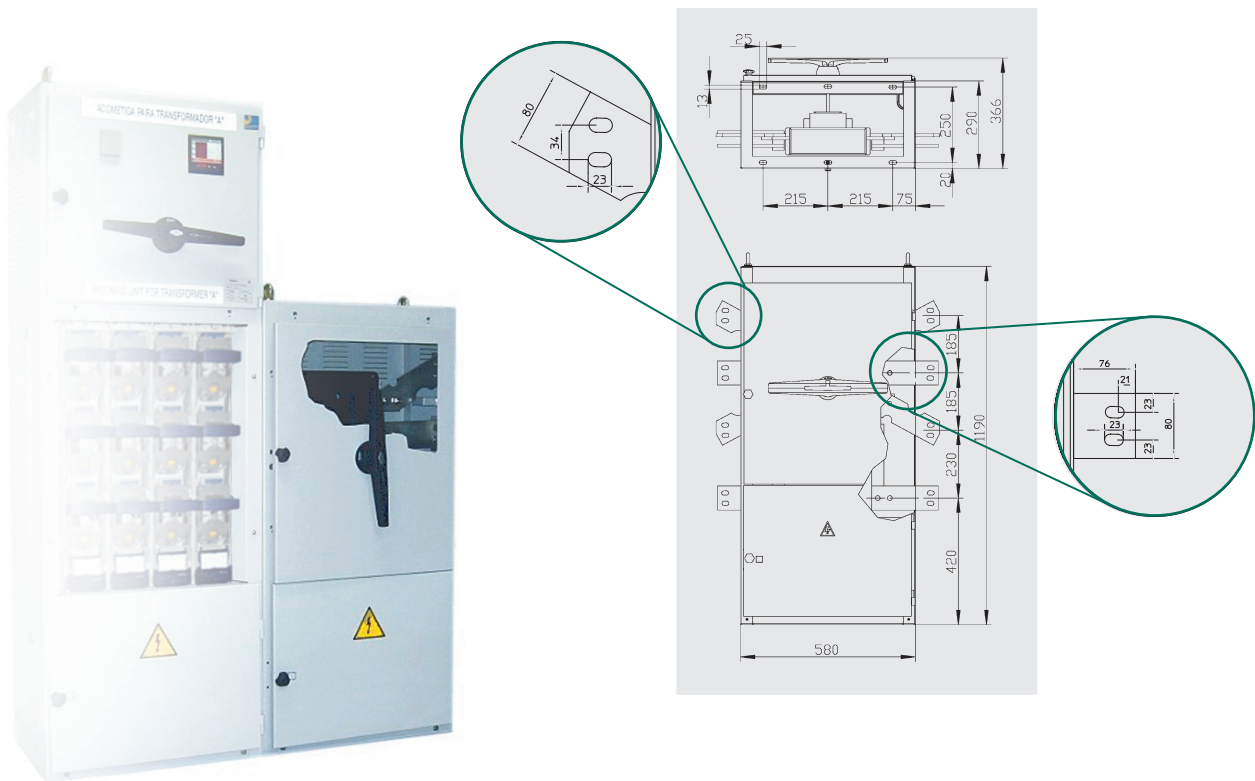
En instalaciones con dos transformadores permite:

- La posibilidad de que trabajen de forma independiente cuando el módulo de interconexión está desconectado.
- Que ambos transformadores trabajen en paralelo siempre que se cumplan las condiciones necesarias del trabajo en paralelo de los transformadores.
- O bien, en caso de avería de un trafo, poder alimentar las salidas desde un solo transformador.

This LV panel offers the possibility of connecting together the busbars of 2 LV switchboards.

It allows the following functionalities at installations with two transformers:

- Offers the possibility to work independently when the interconnection module is switched off.
- Both transformers can work in parallel, when operating conditions of the transformer substation allows the operation in parallel.
- Or in case of transformer failure, the possibility of supplying the outgoings from the other transformer.



▶ **Características / Specifications**

Acometida / Incoming	Conexión lateral a los cuadros de acometida Lateral connection to the CBTA switchboard
Intensidad nominal / Rated current	1600 A
Instalación / Installation	Interior / Indoor
Envolvente / Enclosure	Metálica / Metallic
Maniobra general / Operation	Interruptor de corte en carga 3F+N 3P+N load break switch
Tipo de salidas / Outgoing types	-
Nº de salidas / No. of outgoing	-
Opciones / Options	Enclavamiento del interruptor por cerradura / Locking device for switch
Nº de cables para la acometida No. of incoming cables	-
Peso / Weight	62 kg

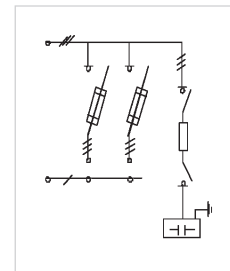
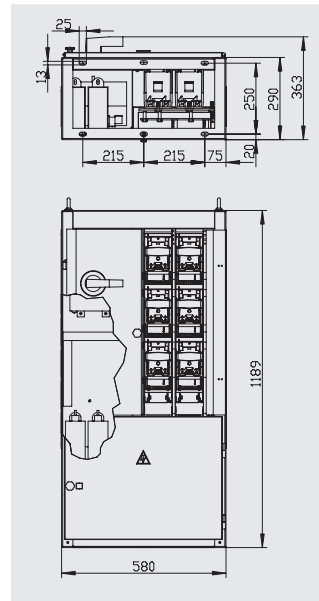
▶ **Modelos normalizados / Standard references**

Descripción / Designation	Referencia / Reference
CBTA MI 1600A	416.71

Para otros modelos, por favor, consúltenos.
Please, contact us for other references.

Descripción / Description

- Compensación estática de la energía reactiva del transformador de distribución cuando la instalación está con carga reducida, o en vacío.
- Se conecta el cuadro de acometida lateralmente con el mismo sistema que los módulos AM-4.
- Power factor correction of the distribution transformer when the installation is running under reduced load or out of load.
- Lateral connection following the same system as AM-4 modules.



Características / Specifications

Acometida / Incoming	Conexión lateral a los cuadros de acometida Lateral connection to the LV switchboards
Intensidad nominal / Rated current	1600 A
Instalación / Installation	Interior / Indoor
Envolvente / Enclosure	Metálica / Metallic
Potencia de los condensadores Power capacitor	5% de la potencia del transformador del CT / 5% of the power transformer
Maniobra-protección de los condensadores Operation	Interruptor seccionador fusibles / Switch disconnecter fuses
Tipo de salidas / Outgoing types	BTVC TRIVER+ *
Nº de salidas / No. of outgoing	2
Opciones / Options	-
Nº de cables para la acometida No. of incoming cables	-
Peso / Weight	75 kg

* BTVC - Base TRIVER+ tripolar vertical desconectable en carga. El nº de salidas varía según se combine la gama del catálogo de bases TRIVER+ NH 00/1/2/3.

* BTVC - Three pole vertical fuse switch TRIVER+. No. of outgoing, changes, when combining the range of fuse rail switches TRIVER+ NH 00/1/2/3.

Modelos normalizados / Standard references

Descripción / Designation	Referencia / Reference
CBTA CR 1000 kVA I 2BC400ILF	416.72.52.31
CBTA CR 1000 kVA D 2BC400ILF	416.72.52.30

Para otros modelos, por favor, consúltenos.
Please, contact us for other references.

I: CONDENSADORES CONEXIÓN IZQUIERDA
CAPACITOR LEFT CONNECTION
D: CONDENSADORES CONEXIÓN DERECHA
CAPACITOR RIGHT CONNECTION