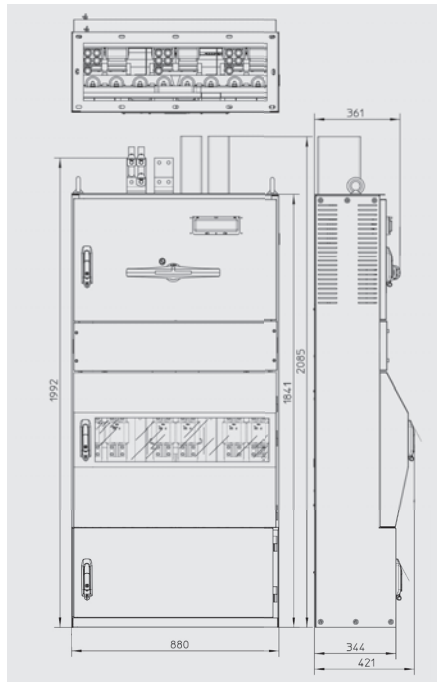


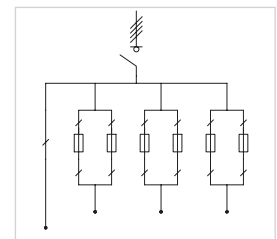
Descripción / Description

- CBTA de envoltorio metálica con interruptor de corte en carga.
- Salida con bases unipolares NH-4. Opcional con una salida de 3150 A o dos salidas de 1600 A.
- Apropiado para transformadores desde 1250 kVA hasta 2000 kVA.
- Metallic enclosure CBTA switchboard with circuit breaker.
- Feeder by means of one pole fuse base NH-4 size. Available one 3150 A feeder or two 1600 A feeders.
- Suitable for power transformers from 1250 kVA up to 2000 kVA.

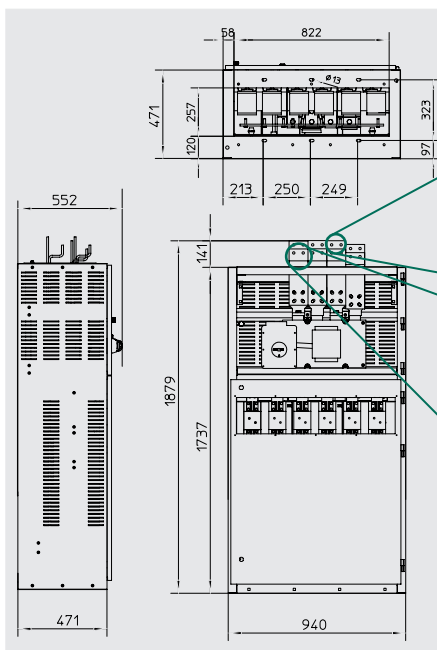
2000 A



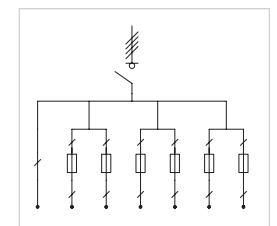
Esquema de una salida de 2000-3150 A  
One 2000-3150 A feeder wiring diagram



2500-3150 A



Esquema de dos salidas 1600 A  
Two 1600 A feeders wiring diagram



## Características / Specifications

Acometida / Incoming	Superior / Top		
Intensidad nominal / Rated current	2000 A	2500 A	3150 A
Instalación / Installation	Interior / Indoor		
Envolvente / Enclosure	Metálica / Metallic		
Maniobra general / Operation	Interruptor de corte en carga 3F+N 3P+N load break switch		
Tipo de salidas / Outgoing types	Bases unipolares NH-4 / One pole fuse bases NH-4		
Nº de salidas / No. of outgoing	1 / 2		
Opciones / Options	<ul style="list-style-type: none"> <li>• Circuitos auxiliares</li> <li>• Enclavamiento del interruptor por cerradura</li> </ul>	<ul style="list-style-type: none"> <li>• Auxiliary circuits</li> <li>• Locking device for switch</li> </ul>	
Nº de cables para la acometida No. of incoming cables	8 x 240 mm <sup>2</sup>		

## Modelos normalizados / Standard references

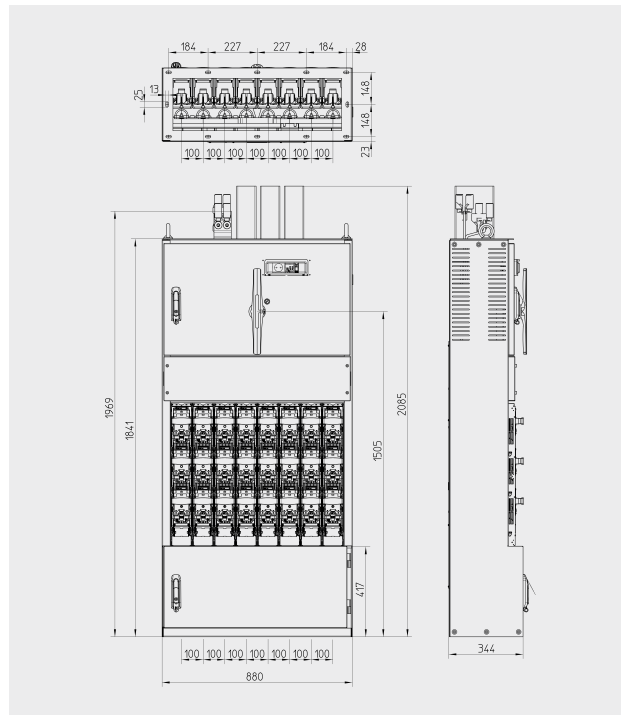
Descripción / Designation	Referencia / Reference
CBTA M 2000 IC 4P ST 6BANH4	416.81.12.01.40
CBTA M 2500 IC 4P ST 6BANH4	416.89.12.01.40
CBTA M 3150 IC 4P ST 6BANH4	416.80.12.01.40

Para otros modelos, por favor, consúltenos.  
Please, contact us for other references.

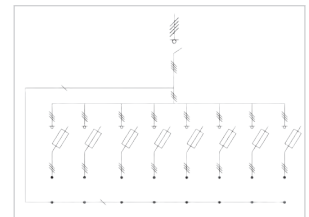
Descripción / Description

- El CBTA Envolvente metálica con interruptor de corte en carga.
- 8 salidas protegidas con bases portafusibles BTVC TRIVER+.
- Apropiado para transformadores desde 1250 kVA hasta 2000 kVA.
- Posibilidad de conexión de módulo de ampliación.
- Metallic enclosure CBTA switchboard with load break switch.
- 8 feeder by means of BTVC TRIVER+.
- Suitable for power transformers from 1250 kVA up to 2000 kVA.
- It can be extended with a CBTA AM module.

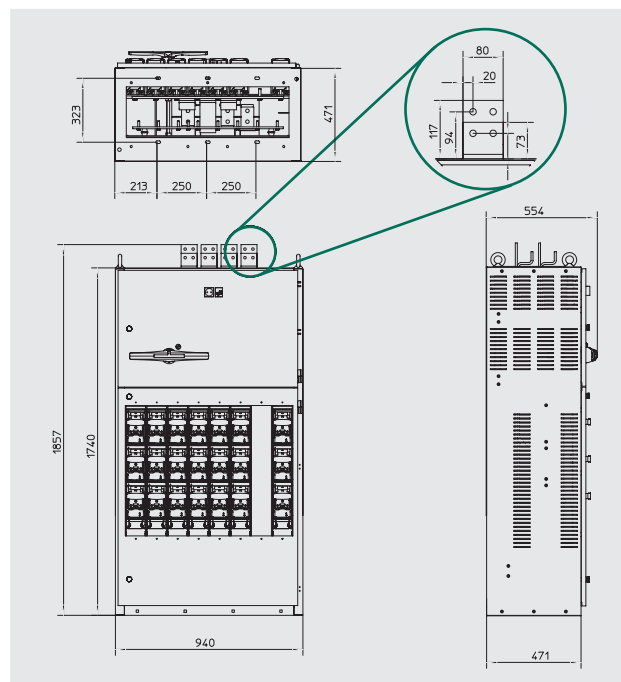
2000 A



Esquema de 8 salidas  
8 feeders wiring diagram



2500-3150 A



## Características / Specifications

Acometida / Incoming	Superior / Top		
Amperaje / Rated current	2000 A	2500 A	3150 A
Instalación / Installation	Interior / Indoor		
Envolvente / Enclosure	Metálica / Metallic		
Maniobra general / Operation	Interruptor de corte en carga de caja moldeada 3F+N 3P+N moulded case load break switch		
Tipo de salidas / Outgoing types	BTVC TRIVER+*		
Nº de salidas / No. of outgoing	8**		
Opciones / Options	<ul style="list-style-type: none"> <li>• Circuitos auxiliares</li> <li>• Enclavamiento del interruptor por cerradura</li> </ul>	<ul style="list-style-type: none"> <li>• Auxiliary circuits</li> <li>• Locking device for switch</li> </ul>	
Nº de cables para la acometida No. of incoming cables	8 x 240 mm <sup>2</sup>		

\* BTVC - Base TRIVER+ tripolar vertical desconectable en carga. El nº de salidas varía según se combine la gama del catálogo de bases TRIVER+ NH-00/1/2/3.

\*\* Existe la posibilidad de solicitar el modelo de cuadro ampliable para mayor número de salidas.

\* BTVC - Three pole vertical fuse switch TRIVER+. No. of outgoing, changes, when combining the range of fuse / rail switches TRIVER+ NH-00/1/2/3.

\*\* It is possible to request the extension panel to increase the No. of outgoing.

## Modelos normalizados / Standard references

Descripción / Designation	Referencia / Reference
CBTA M 2000 IC 4P ST 8BC400ILF	416.01.12.01.23
CBTA M 2500 IC 4P ST 8BC400ILF	416.89.12.01.23
CBTA M 3150 IC 4P ST 8BC400ILF	416.80.12.01.23

Para otros modelos, por favor, consúltenos.  
Please, contact us for other references.





## Características / Specifications

Acometida / Incoming	Superior / Top		
Amperaje / Rated current	2000 A	2500 A	3200 A
Instalación / Installation	Interior / Indoor		
Envolvente / Enclosure	Metálica / Metallic		
Maniobra general / Operation	Interruptor automático de caja moldeada 3F+N 3P+N moulded case circuit breaker		
Tipo de salidas / Outgoing types	BTVC TRIVER+*		
Nº de salidas / No. of outgoing	8**		
Opciones / Options	<ul style="list-style-type: none"> <li>• Circuitos auxiliares</li> <li>• Enclavamiento del interruptor por cerradura</li> <li>• Protección diferencial</li> </ul>	<ul style="list-style-type: none"> <li>• Auxiliary circuits</li> <li>• Locking device for switch</li> <li>• Residual current protection</li> </ul>	
Nº de cables para la acometida No. of incoming cables	4 x 240 mm <sup>2</sup>		

\* BTVC - Base TRIVER+ tripolar vertical desconectable en carga. El nº de salidas varía según se combine la gama del catálogo de bases TRIVER+ NH-00/1/2/3.

\*\* Existe la posibilidad de solicitar el modelo de cuadro ampliable para mayor número de salidas.

\* BTVC - Three pole vertical fuse switch TRIVER+. No. of outgoing, changes, when combining the range of fuse / rail switches TRIVER+ NH-00/1/2/3.

\*\* It is possible to request the extension panel to increase the No. of outgoing.

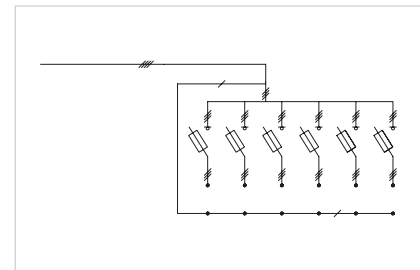
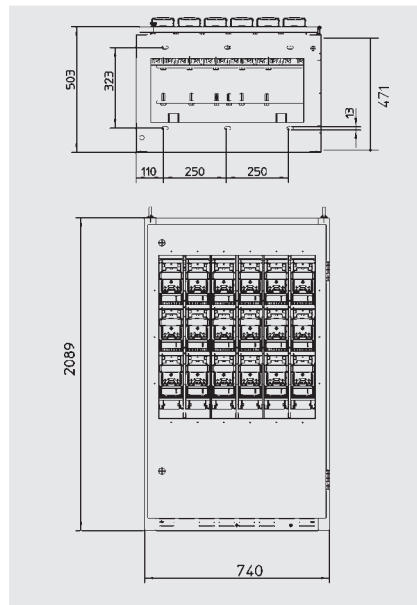
## Modelos normalizados / Standard references

Descripción / Designation	Referencia / Reference
CBTA M 2000 IM 4P R1 ST 8BC400ILF	416.81.24.11.26
CBTA M 2500 IM 4P R1 ST8BC400ILF	416.89.24.11.26
CBTA M 3200 IM 4P R1 ST 8BC400ILF	416.80.24.11.26

Para otros modelos, por favor, consúltenos.  
Please, contact us for other references.

## Descripción / Description

- CBTA-AM Envolvente metálica.
- Con 6 salidas protegidas a través de bases portafusibles BTVC TRIVER+.
- Para su conexión a los CBTA de acometida en envolvente metálica 8 salidas (página 82).
- Metallic enclosure CBTA-AM switchboard.
- 6 feeders by means of fuse switches BTVC TRIVER+.
- Extension panel for CBTAs with 8 outgoing (page 82).



## Características / Specifications

Acometida / Incoming	Lateral desde el CBTA con pletinas de ampliación Lateral from the switchboard by means of extension plates		
Amperaje / Rated current	2000 A	2500 A	3200 A
Instalación / Installation	Interior / Indoor		
Envolvente / Enclosure	Metálica / Metallic		
Maniobra general / Operation	-		
Tipo de salidas / Outgoing types	BTVC TRIVER+*		
Nº de salidas / No. of outgoing	6		
Opciones / Options	-		
Nº de cables para la acometida No. of incoming cables	Conexión al CBTA con las pletinas de ampliación Connection with CBTA by means of extension plates		

\* BTVC - Base TRIVER+ tripolar vertical desconectable en carga. El nº de salidas varía según se combine la gama del catálogo de bases TRIVER+ NH-00/1/2/3.  
\* BTVC - Three pole vertical fuse switch TRIVER+. No. of outgoing, changes, when combining the range of fuse / rail switches TRIVER+ NH-00/1/2/3.

## Modelos normalizados / Standard references

Descripción / Designation	Referencia / Reference
CBTA AM 6BC400 ILF	416.74.026

Para otros modelos, por favor, consúltenos.  
Please, contact us for other references.



**Descripción / Description**

Este cuadro permite conectar el embarrado de distribución de dos CBTAs de la gama de envoltentes metálicas.

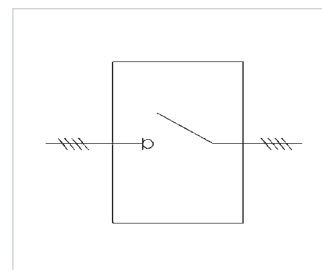
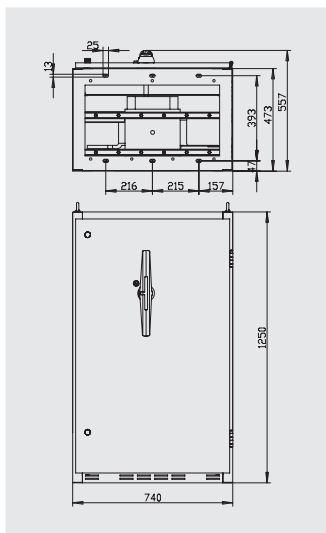
En instalaciones con dos transformadores permite:

- La posibilidad de que trabajen de forma independiente cuando tenemos el módulo de interconexión desconectado.
- Que ambos transformadores trabajen en paralelo siempre que se cumplan las condiciones necesarias de trabajo en paralelo en el centro de transformación.
- En caso de avería de un trafo, poder alimentar las salidas desde un solo transformador.

This LV panel offers the possibility of connecting together the busbars of 2 LV switchboards.

It allows the following functionalities at installations with two transformers:

- Offers the possibility to work independently when the interconnection module is switched off.
- Both transformers can work in parallel, when operating conditions of the transformer substation allows the operation in parallel.
- In case of transformer failure, the possibility of supplying the outgoings from the other transformer.



**Características / Specifications**

Acometida / Incoming	Conexión lateral a los cuadros de acometida / lateral incoming		
Amperaje / Rated current	2000 A	2500 A	3200 A
Instalación / Installation	Interior / Indoor		
Envoltente / Enclosure	Metálica / Metallic		
Maniobra general / Operation	Interruptor de corte en carga 3F+N / 3P+N load break switch		
Tipo de salidas / Outgoing types	-		
Nº de salidas / No. of outgoings	**		
Opciones / Options	Enclavamiento del interruptor por cerradura / Locking device for switch		
Nº de cables para la acometida / No. of incoming cables	-		

**Modelos normalizados / Standard references**

Por favor, para más información, consulte con nuestro departamento comercial.  
Please, contact our sales department for further information.