



Definición / Definition

Los **CBTA Poliéster PNT** son aptos para instalaciones de interior e intemperie. Su función es repartir la salida del transformador en un número determinado de salidas protegidas e independientes BTVC TRIVER+.

La acometida es inferior para montajes de intemperie y también superior para montajes en interior. Está diseñada para un número de cables acorde a la intensidad de CBTA. Los cuadros están preparados para fijarlos al poste en el caso de instalaciones de intemperie, y en caso de instalaciones de interior al suelo o pared.

This type of **CBTA PNT Polyester** switchboard can be used for indoor and outdoor installations. The aim of this enclosure is to distribute the LV supply from the distribution transformer substation into several independent feeders by means of fuse switches BTVC TRIVER+.

The incoming cables are connected to the CBTA through the bottom of the cabinet for outdoor applications and also through the top for indoor applications. This switchboard is prepared for pole mounting when it is used for outdoor installations and for floor or wall mounting when it is used for indoor installations.

Gama general / Range

Tipo de maniobra Type of operation	Intensidad nominal Rated current (A)	Dimensiones Dimensions (mm)
Interrupor de corte en carga Load break switch	400 / 630	1500 x 750 x 300
Interrupor automático Circuit breaker	630 / 800	750 x 500 x 300
	1000 / 1250 / 1600	1000 x 500 x 300

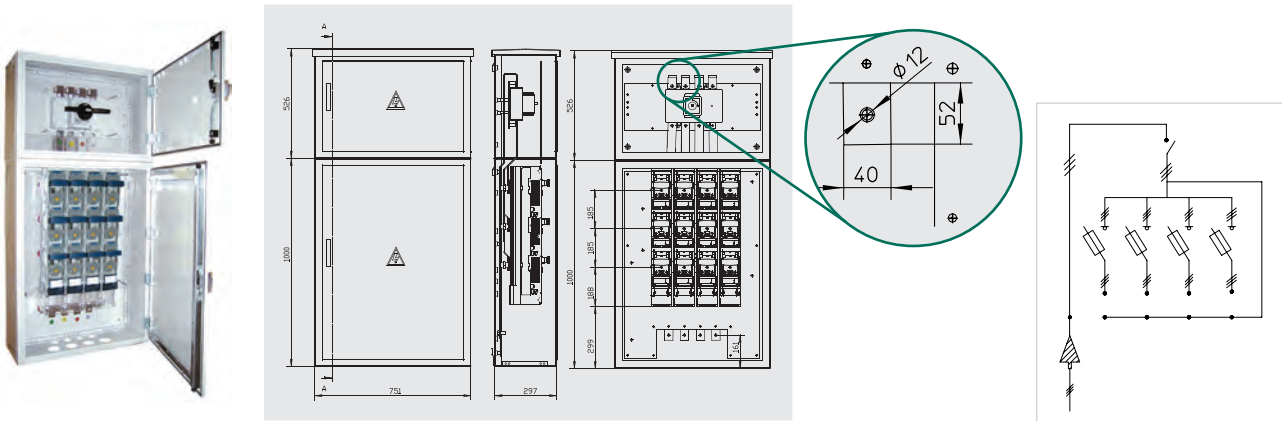
Características técnicas generales / General technical specifications

Tensión nominal / Rated voltage	440 V		
Intensidad nominal / Rated current	400 / 630 A	De 630 a 1600 A From 630 up to 1600 A	
Maniobra general / Operation	Interrupor de corte en carga 3F+N 3P+N Load break switch	Interrupor automático 3F+N 3P+N Circuit breaker	
Tipo de salidas / Outgoing types	BTVC TRIVER+	Directa del interruptor Directly from the circuit breaker	
Nº de salidas / Nº of outgoing	4	1	
Norma / Standard	UNE-EN 61439-1 / UNE-EN 61439-5		
Tensión soportada a frecuencia industrial Power frequency withstand voltage	Fases-Masa* Phases-Ground*	10 kV	
	Fase-Fase Phase-Phase	2,5 kV	
Tensión soportada a impulso tipo rayo Rated impulse withstand voltage	Fases-Masa* Phases-Ground*	20 kV	
Resistencia a cortocircuitos Rated short-time current (1s)	Valor eficaz Rated short-time withstand current	15 kA	25 kA
	Valor de cresta Rated peak withstand current	31,5 kA	52,5 kA
Materiales autoextinguibles / Self-extinguishing materials	UNE EN 60 695-11-10 / UNE EN 60 085		
Grado de protección / Protection degree	IP2X UNE-EN 20324 / IK08 UNE-EN 50102		

* Se considera masa una lámina metálica en contacto y cubriendo toda la parte exterior frontal del CBT unida a las partes metálicas del CBT.
* It is considered ground, a metallic sheet covering the front of the switchboard connected to the switchboard metallic parts.

Descripción / Description

- El CBTA Poliéster PNT en envoltente aislante se compone de una envoltente de dos cuerpos con puertas de acceso independientes:
 - En la envoltente superior se monta el interruptor.
 - En la envoltente inferior se montan las bases BTVC TRIVER+.
- Para transformadores hasta 400 kVA.
- CBTA using insulated PNT polyester enclosure is assembled in one cabinet with two independent doors:
 - Upper enclosure for the load break switch
 - Lower enclosure for the feeders by means of fuse switches BTVC TRIVER+.
- Suitable for power transformers up to 400 kVA.



Características / Specifications

Acometida / Incoming	Inferior a embarrado / Bottom directly to load break switch
Intensidad nominal / Rated current	400 / 630 A
Instalación / Installation	Intemperie / Interior / Outdoor / Indoor
Envoltente / Enclosure	Poliéster PNT / PNT Polyester
Maniobra general / Operation	Interrupor de corte en carga 3F+N / 3P+N load break switch
Tipo de salidas / Outgoing types	BTVC TRIVER+*
Nº de salidas / No. of outgoing	4
Opciones / Options	<ul style="list-style-type: none"> • Herraje fijación poste • Enclavamiento por cerradura • Polemounting frame • Locking device
Nº de cables para la acometida No. of incoming cables	2 x 240 mm ²
Peso / Weight	75 kg

* BTVC - Base TRIVER+ tripolar vertical desconectable en carga. El nº de salidas varía según se combine la gama del catálogo de bases TRIVER+ NH-00/1/2/3.
* BTVC - Three pole vertical fuse switch TRIVER+. No. of outgoing, changes, when combining the range of fuse / rail switches TRIVER+ NH-00/1/2/3.

Modelos normalizados / Standard references

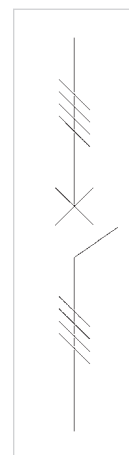
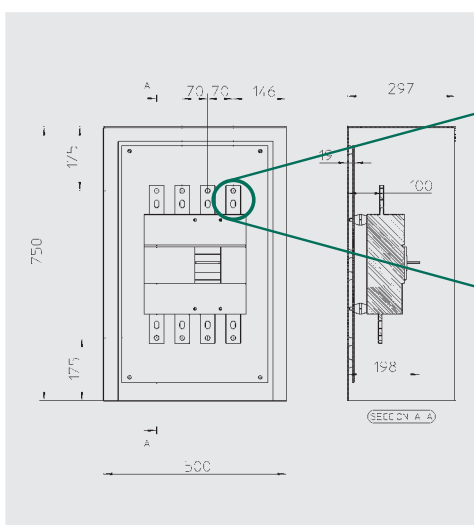
Descripción / Designation	Referencia / Reference
CBTA PE 400 IC 4P SC 4BC400ILF	416.57.12.00.23
CBTA PE 630 IC 4P SC 4BC400ILF	416.56.12.00.23

Para otros modelos, por favor, consúltenos.
Please, contact us for other references.

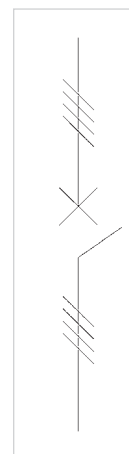
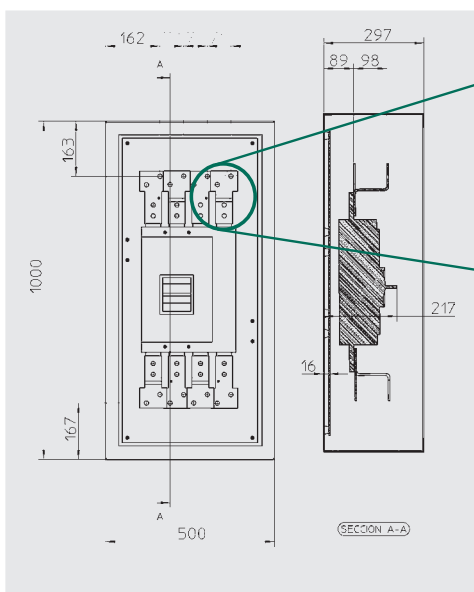
Descripción / Description

- El CBTA Poliester PNT en envoltorio aislante con interruptor automático de caja moldeada.
- Una salida directa del interruptor.
- Apropiado para transformadores desde 400 kVA hasta 1000 kVA.
- This CBTA switchboard is mounted in an insulated PNT polyester enclosure with a moulded case circuit breaker.
- Outgoing directly from the circuit breaker.
- Suitable for power transformers from 400 kVA up to 1000 kVA.

630/800 A



1000/1600 A



Características / Specifications

Acometida / Incoming	Superior directa al interruptor / Top directly to the circuit breaker				
Amperaje / Rated current	630 A	800 A	1000 A	1250 A	1600 A
Instalación / Installation	Interior / Indoor				
Envolvente / Enclosure	Poliéster PNT / PNT Polyester				
Maniobra general / Operation	Interruptor automático caja moldeada / Moulded case circuit breaker				
Tipo de salidas / Outgoing types	Salida directa del interruptor / Directly from the circuit breaker				
Nº de salidas / No. of outgoing	1				
Nº de cables para la acometida / No. of incoming cables	2 x 240 mm ²	3 x 240 mm ²	4 x 240 mm ²		
Opciones / Options	-	Pletinas de acometida para 3 cables por fase / Incoming plates for 3 cables per phase	Pletinas de acometida para 4 cables por fase / Incoming plates for 4 cables per phase		

Circuito para servicios auxiliares del CT / Auxiliary circuit

Modelos normalizados / Standard references

Descripción / Designation	Referencia / Reference
CBTA Pi 800A CM 4P R1 SC	416.25.72.10
CBTA Pi 1000A CM 4P R1 SC	416.24.72.10
CBTA Pi 1250A CM 4P R1 SC	416.23.72.10
CBTA Pi 1600A CM 4P R1 SC	416.22.72.10

Para otros modelos, por favor, consúltenos.
 Please, contact us for other references.