

# 2 Red de enlace Distribution network

## 2.2. Cajas Generales de Protección House Connection Boxes



## 2.1. Armarios de distribución urbana / LV Street Distribution Boards

Definición / Definition .....	93
Gama general / Range .....	93
Características técnicas generales / General technical specifications .....	93
· Armario de distribución urbana - Envoltente PNT / LV Street Distribution Boards - PNT enclosure .....	94
· Armario de interconexión (envoltente PNT) / Interconnecting Cabinet (PNT) .....	96
· Armario de distribución urbana - Envoltente DIN Tipo C (estrecha) LV Street Distribution Boards - DIN enclosure type C (narrow) .....	97
· Armario de distribución urbana - Envoltente DIN / LV Street Distribution Boards - DIN enclosure .....	98
· Armario de distribución urbana - Envoltente de hormigón LV Street Distribution Boards - Concrete enclosure .....	99

## 2.2. Cajas generales de protección / House connection boxes

Definición / Definition .....	101
Ventajas / Features .....	101
Gama general / Range .....	101
Características técnicas generales / General technical specifications .....	102
Esquemas eléctricos / Wiring diagrams .....	102
Tipos de envoltente y dimensiones / Enclosure types and dimensions .....	103
· Cajas generales de protección 100 A / House connection boxes 100 A .....	104
· Cajas generales de protección 160 A / House connection boxes 160 A .....	106
· Cajas generales de protección 250 A / House connection boxes 250 A .....	108
· Cajas generales de protección 400 A / House connection boxes 400 A .....	112

## 2.3. Armarios de medida / Metering panels

Definición / Definition .....	115
Gama general / Range .....	115
Características técnicas generales / General technical specifications .....	115
· Cajas de medida en alta tensión / High voltage metering boxes .....	116
- IBERDROLA .....	116
- ENDESA .....	120
- GAS NATURAL FENOSA .....	124
- VIESGO .....	126



## Definición / Definition

Dentro de las líneas generales de alimentación, la Caja General de Protección (CGP) es la caja destinada a alojar los elementos de protección frente a cortocircuito o sobrecarga de una línea de reparto y señalan el principio de la propiedad de las instalaciones de los usuarios.

La tensión nominal de servicio es 500 V.

El neutro, situado a la izquierda de las bases y constituido por conexión movable o rígida (según clientes), puede llevar incorporada la conexión de tierra según normas de compañía o requerimiento de cliente.

Cumplen con las especificaciones del Reglamento Electrotécnico de Baja Tensión y con la norma IEC-61439-1 / IEC-61439-5, recomendaciones Unesa 1403 D y las normas particulares de las compañías suministradoras de energía.

Within the main supply network, House connection boxes (CGP), are used to fit the elements for the protection against overload and short-circuit in distribution lines, and set or establish the beginning of the user's installations.

Rated operational voltage is 500 V.

The neutral link is situated to the left of the fuse bases and can solid or detachable (depending on client's needs). Earth connection can be provided following utility's standards or customer's requirements.

The products comply with specifications of the Low Voltage Electro Technical Regulations and the IEC-61439-1 / IEC-61439-5. They also comply with the recommendations given by Spanish standard 1403 D and other particular standards of different energy suppliers.

## Ventajas / Features

Las CGP llevan en su interior bases unipolares cerradas (NHC) de desconexión en carga, con todas las ventajas que aportan respecto a las bases abiertas convencionales:

- Mayor protección contra contactos accidentales (IP20 con la base cerrada).
- Facilita el cambio del cartucho fusible, sin necesidad de herramientas auxiliares.
- Posibilidad de colocación del indicador luminoso de fusión.
- Posee agujeros de acceso para la comprobación de tensión.
- Conexiones de entrada y salida: mediante tornillos de acero inoxidable y/o bornes bimetálicos.
- Posibilidad de conectar una salida auxiliar por base (tamaños 1 y 2).
- Amplia gama de tamaño de fusibles (NH 00/1/2).
- Intensidades nominales comprendidas entre 40 A y 400 A, dependiendo del modelo.
- Cumplimiento de normas CEI/EN 60947 y antigua UNESA 6307 A.

Las envolventes, cuyo material es de clase térmica A aislante, son autoextinguibles y resistentes a los agentes químicos y a la corrosión.

The CGP's contain 1 pole Low Voltage fuse switches NHC type. They also provide all the benefits over conventional fuse rails such as:

- Higher protection against accidental contact (IP20 when fuse holder is closed).
- Easier insertion and extraction of fuses – no need for auxiliary tools.
- Possibility of fitting a Blown Fuse Indicator light.
- Access holes to allow the measurement of voltage.
- Incoming/Outgoing connections can be fixed to stainless steel screws and/or bimetallic clamps.
- Facility of connecting one auxiliary outgoing per phase (1-2 fuse sizes).
- Large range of fuses (Sizes NH 00/1/2).
- Rated currents, between 40 A and 400 A depending on model.
- Fulfills the IEC 60947 standard.

The enclosures, made of thermo plastic material (A class), are self-extinguishing and resistant to chemical agents and corrosion.

## Gama general / Range

Tipo de envoltente* Type of enclosure*	Intensidad nominal Rated current (A)	Dimensiones* Dimensions*
PNT Premium	100	S / M
PNT Premium	160	S / M
PNT Premium Doble aislamiento / Insulated box Poliéster / Polyester	250	D / E / F / G / H / L
PNT Premium Doble aislamiento / Insulated box Poliéster / Polyester	400	D / H / L

\* Ver tipos de envoltente y dimensiones (mm) en página 103.

\* See enclosure types and dimensions (mm) on page 103.

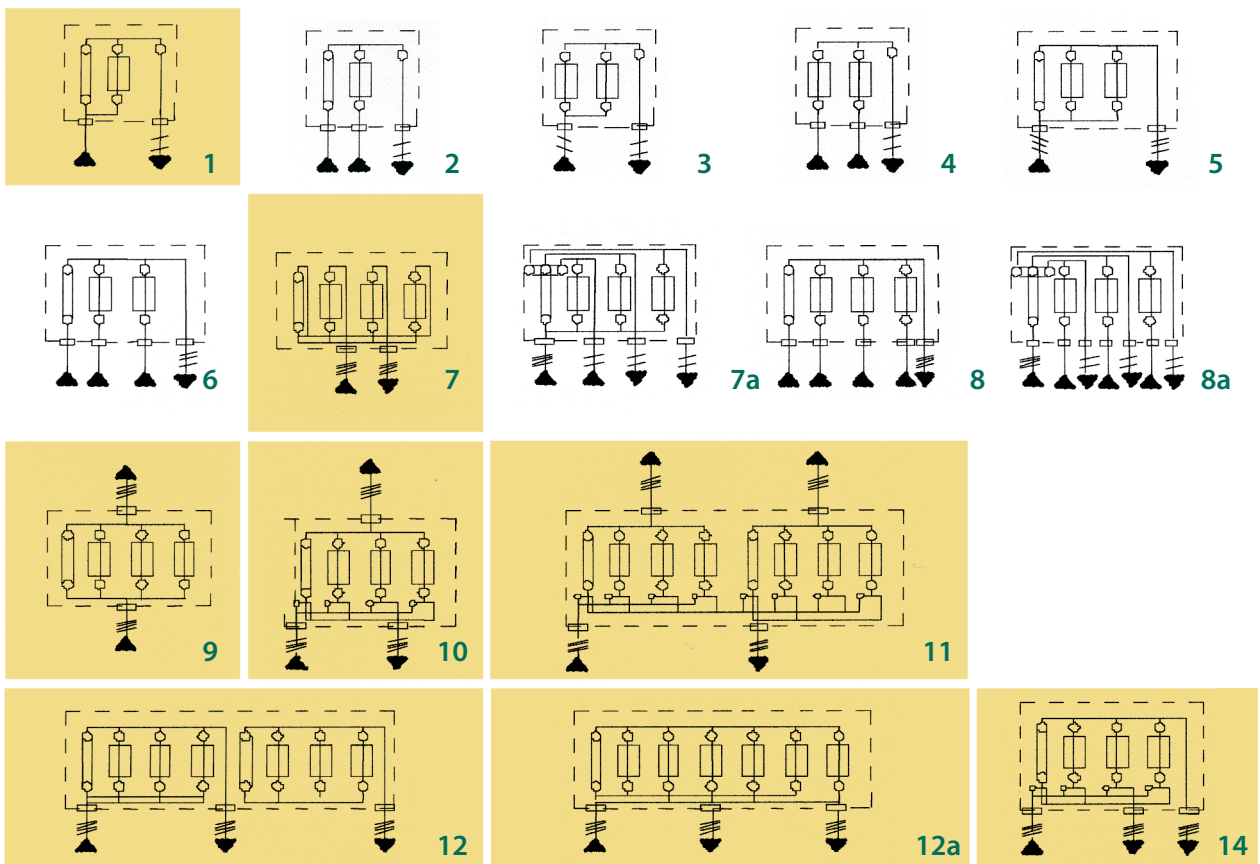
## Características técnicas generales / General technical specifications

Tensión nominal / Rated voltage	440 V	
Intensidad nominal / Rated current	De 40 A a 400 A / From 40 A up to 400 A	
Norma / Standard	UNE-EN 61439-1 / UNE-EN 61439-5	
Tensión soportada a frecuencia industrial Rated insulation voltage	Fase-Masa* / Phase-Ground*	5 kV
	Fase-Fase / Phase-Phase	2,5 kV
Tensión soportada a impulso tipo rayo Rated impulse withstand voltage	Fase-Masa* Phase-Ground*	8 kV
Materiales autoextinguibles Self-extinguishing materials	UNE EN 60695-11-10	
Grado de protección Protection degree	IP65 UNE-EN 20324 con junta / standard	
	IK43 UNE-EN 50102 sin junta / sealing	
	IK 10 UNE-EN-50102	

\* Se considera masa una lámina metálica en contacto y cubriendo toda la parte exterior frontal de la CGP unida a las partes metálicas de la CGP.

\* It is considered ground, a metallic sheet covering the front of the house connection boxes connected to the house connection boxes metallic parts.

## Esquemas eléctricos / Wiring diagrams



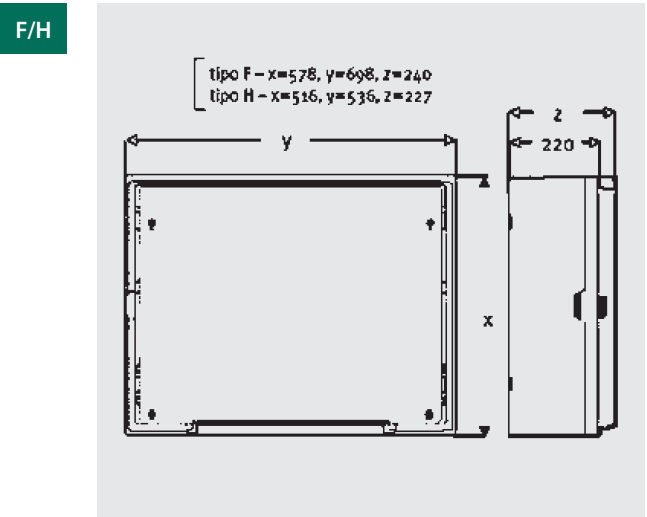
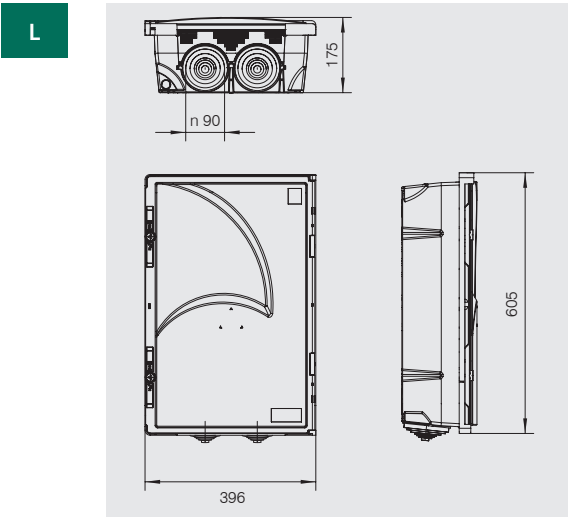
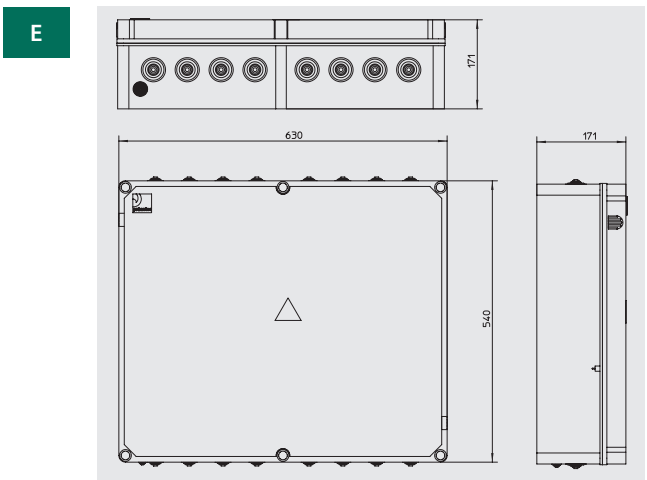
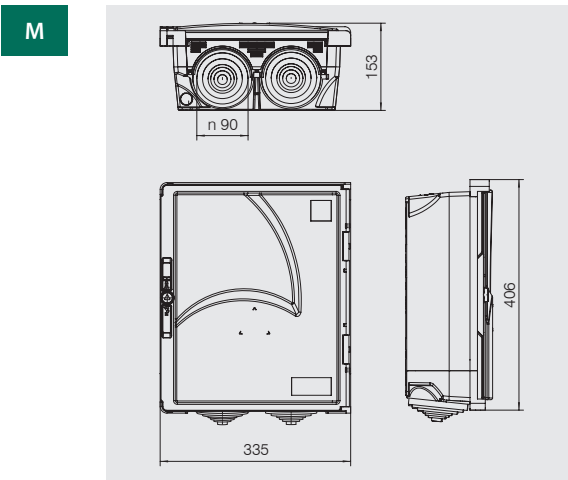
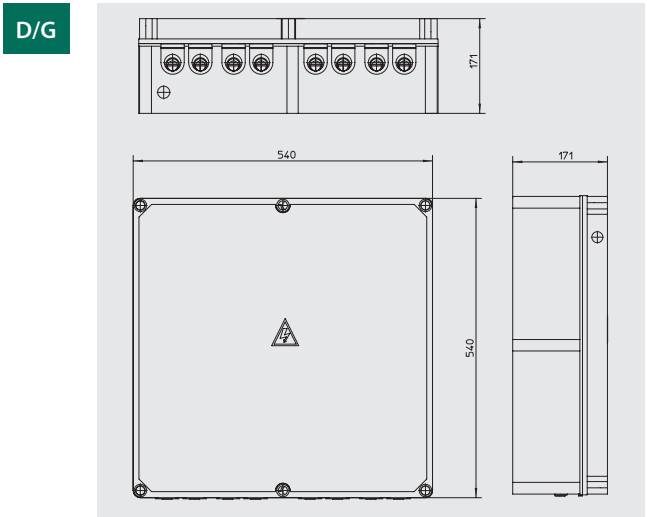
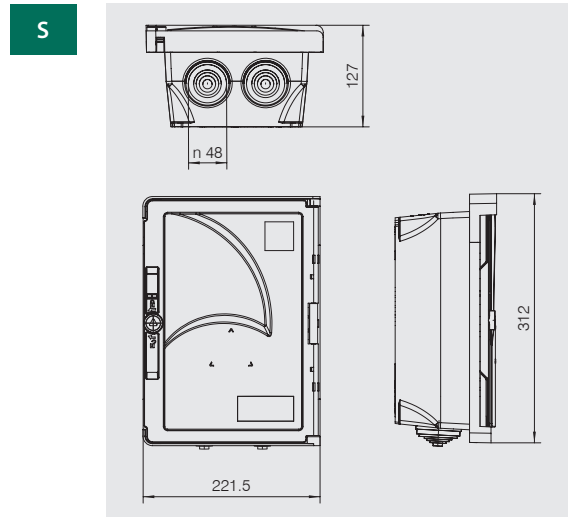
Contemplados en la recomendación UNESA 1403-D.  
Referred to in UNESA 1403-D recommendation.



## Tipos de envoltorio y dimensiones / Enclosure types and dimensions

Tipo de envoltorio / Type of enclosure	Descripción / Description
S/M/L	PNT Premium
D/G/E	Doble aislamiento / Insulated box
F/H	Poliéster / Polyester

2.2



Modelos normalizados / Standard references

Compañía Utility	Descripción compañía Utility designation	Referencia compañía Utility Reference	Descripción PNT designation	Referencia PNT Reference	Esquema eléctrico* Wiring diagram*	Nº de bases No. of fuse bases	Tamaño Size	Conexión Connection	Envolvente** Enclosure**
IBERDROLA	CGP-1-100 / BUC	7650004	CGP-1-100	430.01.36.501P	1	1	00	M 8	S
	CGP-7-100 / BUC	7650005	CGP-7-100	430.07.35.501P	7	3	00	M 8	M
endesa	CGP-1-100 / BUC	6705801	CGP-1-100	430.01.36.88M	1	1	00	P70	S
	CGP-7-100 / BUC	6705806	CGP-7-100	430.07.35.88M	7	3	00	P70	M
edp hc energía	CGP-1-00-100 / BUC	-	CGP-1-100	430.01.36.501	1	1	00	M 8	S
	CGP-7-00-100 / BUC	-	CGP-7-100	430.07.35.501	7	3	00	M 8	M
	CGP-9-00-100 / BUC	-	CGP-9-100	430.09.35.501	9	3	00	M 8	M
VIESGO	CGP-1-100 / BUC	-	CGP-1-100	430.01.36.502	1	1	00	M 8	S
	CGP-8-100 / BUC	-	CGP-8-100	430.08.35.502	8	3	00	M 8	M

\* Ver esquemas eléctricos en página 102.

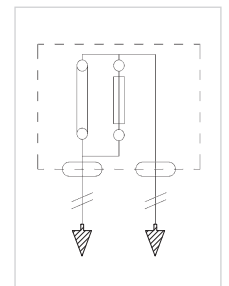
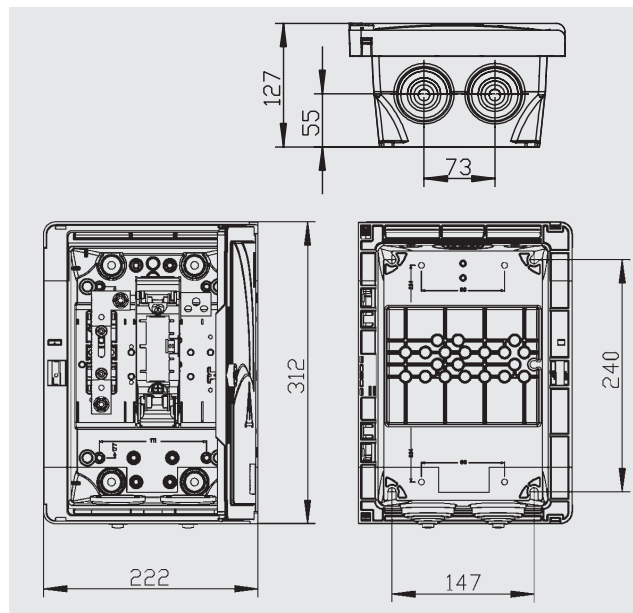
\*\* Ver tipos de envolvente y dimensiones (mm) en página 103.

\* See wiring diagrams on page 102.

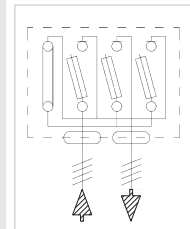
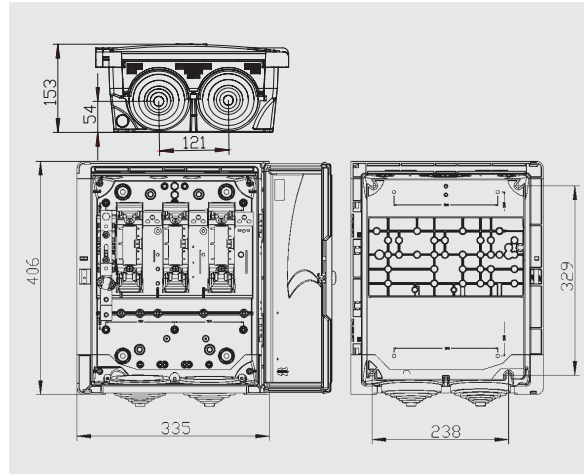
\*\* See enclosure types and dimensions (mm) on page 103.

Modelos por esquema / Different wiring diagram samples

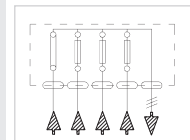
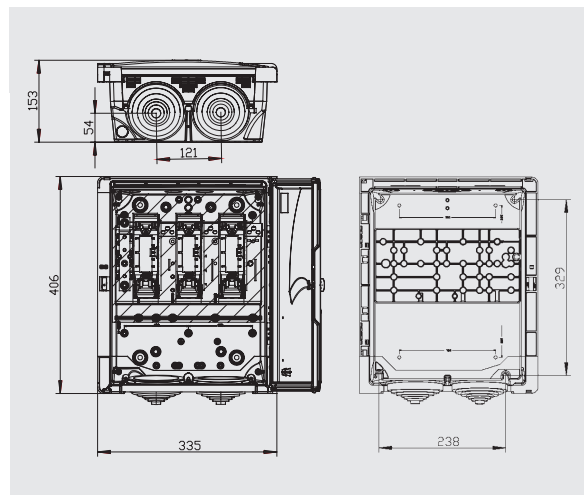
CGP-1-100



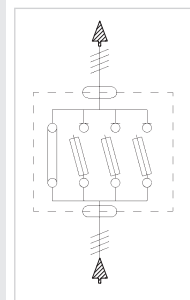
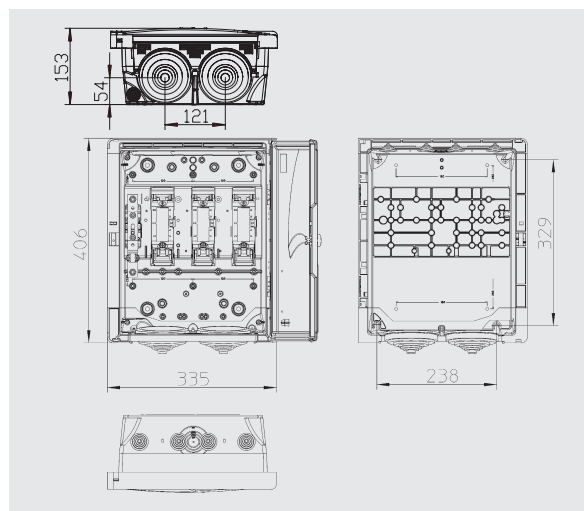
CGP-7-100








CGP-8-100



CGP-9-100



Modelos normalizados / Standard references

Compañía Utility	Descripción compañía Utility designation	Referencia compañía Utility Reference	Descripción PNT Designation	Referencia PNT Reference	Esquema eléctrico* Wiring diagram*	Nº de bases No. of fuse bases	Tamaño Size	Conexión Connection	Envolvente** Enclosure**
	CGP-7-160/BUC	7650006	CGP-7-160	430.07.45.501P	7	3	00	M8	M
	CGP-7-160/BUC	6705807	CGP-7-160	430.07.45.50RM	7	3	00	M8	M
	CGP-9-160/BUC	6705803	CGP-9-160	430.09.45.501M	9	3	00	M8	M
	CGP-7-00-160/BUC	-	CGP-7-160	430.07.45.501	7	3	00	M8	M
	CGP-9-00-160/BUC	-	CGP-9-160	430.09.45.501	9	3	00	M8	M
	CGP-8-160/BUC	-	CGP-8-160	430.08.45.502	8	3	00	M8	M
	CGP-1-160/BUC	749885	CGP-1-160	430.01.46.101	1	1	00	M8	S
	CGP-7-160/BUC	540160	CGP-7-160	430.07.45.101	7	3	00	M10	M

\* Ver esquemas eléctricos en página 102.

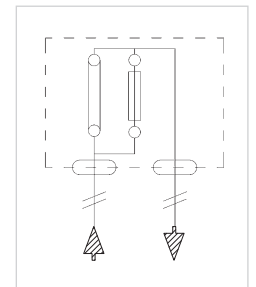
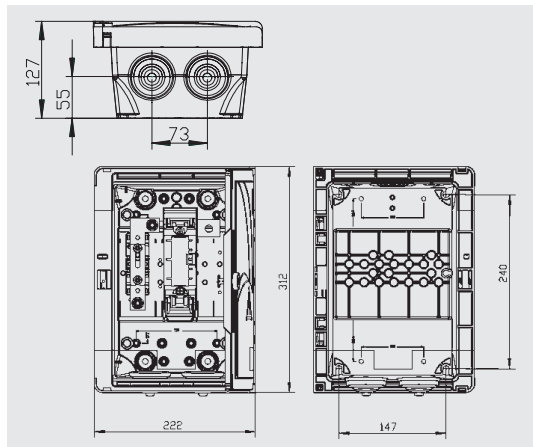
\*\* Ver tipos de envolvente y dimensiones (mm) en página 103.

\* See wiring diagrams on page 102.

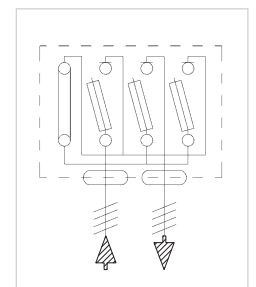
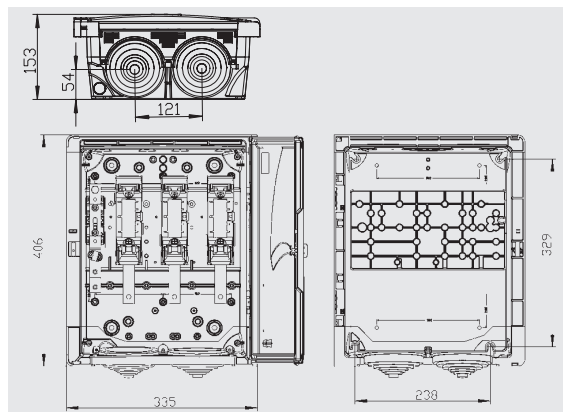
\*\* See enclosure types and dimensions (mm) on page 103.

Modelos por esquema / Different wiring diagram samples

CGP-1-160

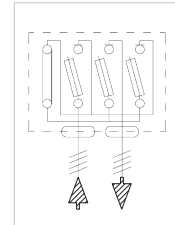
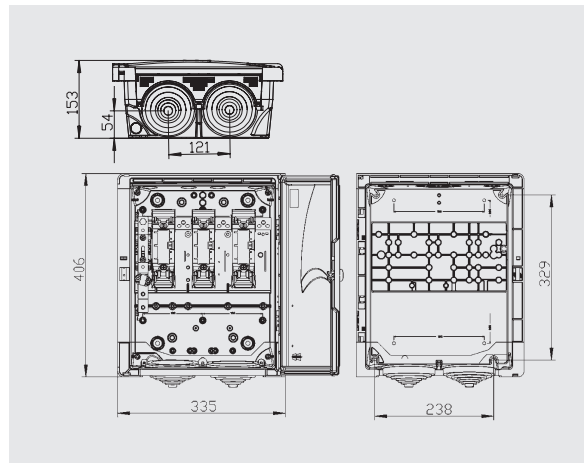


CGP-7-160

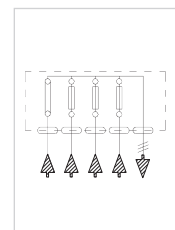
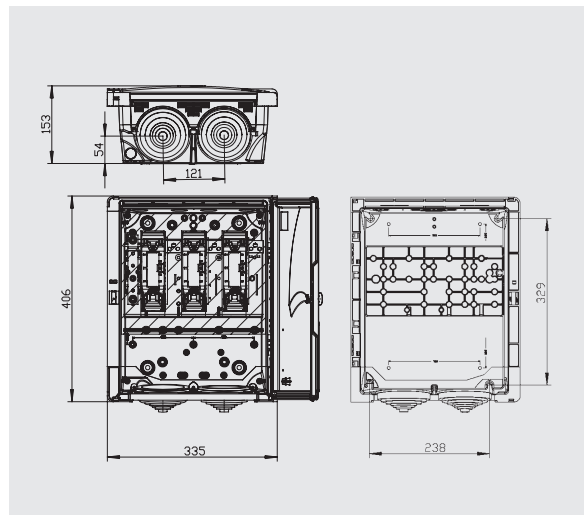




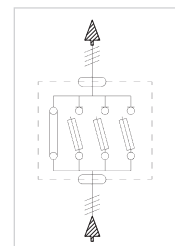
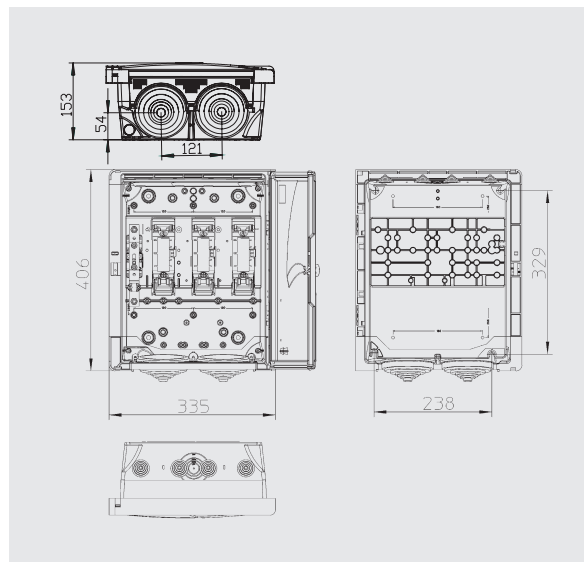
CGP-7-160








CGP-8-160



CGP-9-160



Modelos normalizados / Standard references

Compañía Utility	Descripción compañía Utility designation	Referencia compañía Utility Reference	Descripción PNT designation	Referencia PNT Reference	Esquema eléctrico* Wiring diagram*	Nº de bases No. of fuse bases	Tamaño Size	Conexión Connection	Envoltorio** Enclosure**
	CGP-7-250/BUC	7650010	CGP-7-250	430.07.51.101P	7	3	1	M10	L
	CGP-9-250/BUC	7650013	CGP-9-250	430.09.51.101P	9	3	1	M10	L
	CGP-10-250/BUC	7650018	CGP-10-250	430.10.59.10BP	10	3	1	M10	G
	CGP-11-250/250/BUC	7650019	CGP-11-250	430.11.84.101P	11	3/3	1/1	M10	E
	CGP-7-250/BUC	6705808	CGP-7-250	430.07.51.101M	7	3	1	M10	L
	CGP-9-250/BUC	6705804	CGP-9-250	430.09.51.101M	9	3	1	M10	L
	CGP-7-1-250/BUC	-	CGP-7-250	430.07.51.101	7	3	1	M10	L
	CGP-9-1-250/BUC	-	CGP-9-250	430.09.51.101	9	3	1	M10	L
	CGP-8-250/BUC	-	CGP-8-250	430.07.52.102	8	3	1	M10	L
	CGP-10-250/BUC	-	CGP-10-250	430.10.54.102	10	3	1	M10	D
	CGP-11-250/250/BUC	-	CGP-11-250/250	430.11.84.102	11	3/3	1/1	M10	E
	CGP-12-250/250/BUC	-	CGP-12-250/250	430.12.8A.102	12	3/3	1/1	M10	F
	CGP-14-250/BUC	-	CGP-14-250	430.14.53.102	14	3	1	M10	L
	CGP-7-250/BUC	540170	CGP-7-250	430.07.51.101	7	3	1	M10	L
	CGP-9-250/BUC	758808	CGP-9-250	430.09.51.101	9	3	1	M10	L
	CGP-10-250/400/BUC	-	CGP-10-250/400	430.10.59.10B	10	3	1	M10	D
	CGP-11-250/250/400/BUC	758810	CGP-11-250/250/400	430.11.84.101	11	3/3	1/1	M10	F/H
	CGP-12-250/250/400/BUC	214950	CGP-12-250/250/400	430.12.8A.101	12	3/3	1/1	M10	F
	CGP-14-250/BUC	204186	CGP-14-250	430.14.57.101	14	3	1	M10	L

\* Ver esquemas eléctricos en página 102.

\* See wiring diagrams on page 102.

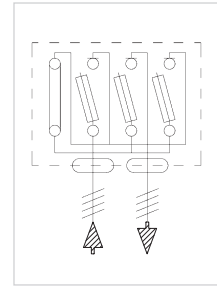
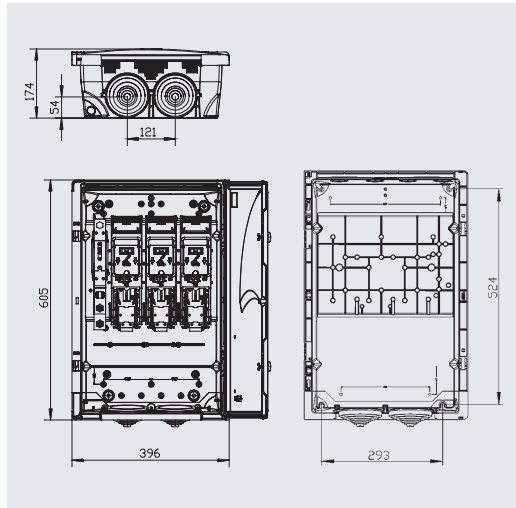
\*\* Ver tipos de envoltorio y dimensiones (mm) en página 103.

\*\* See enclosure types and dimensions (mm) on page 103.

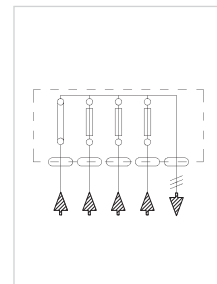
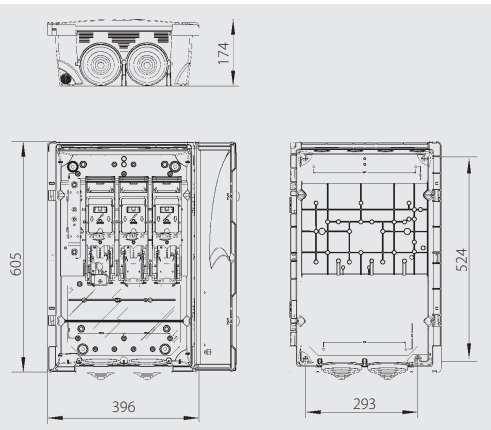
2.2

Modelos por esquema / Different wiring diagram samples

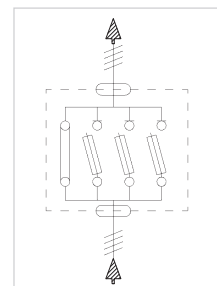
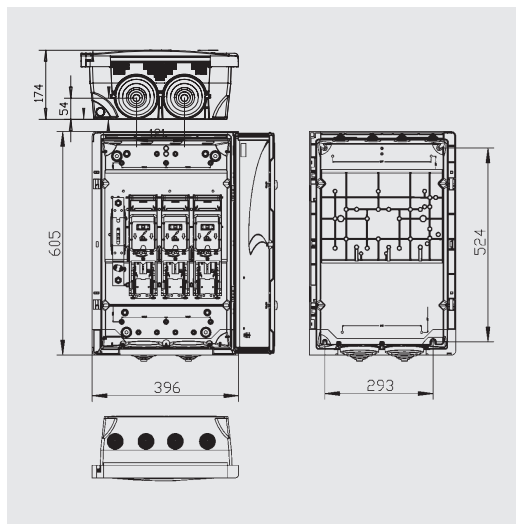
CGP-7-250



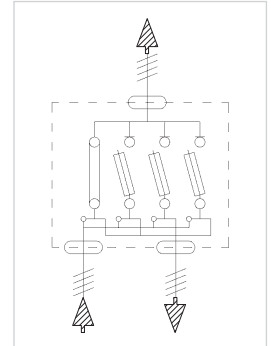
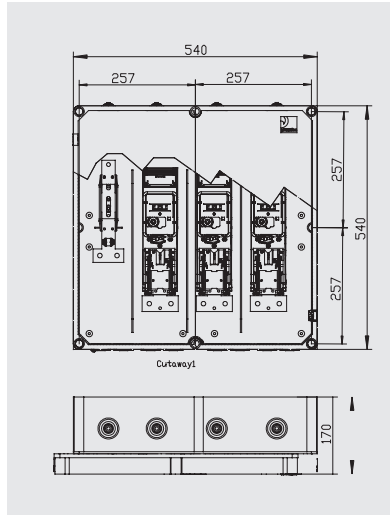
CGP-8-250



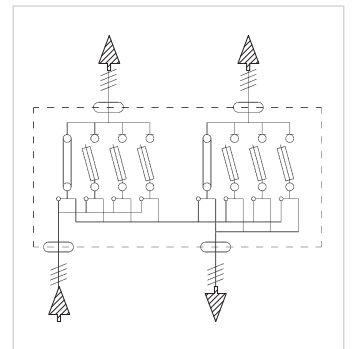
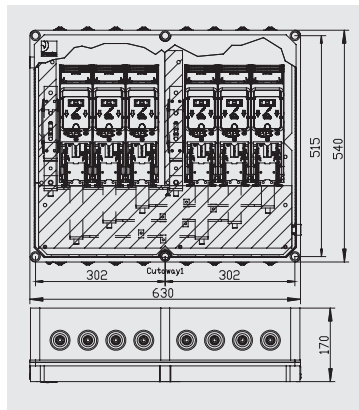
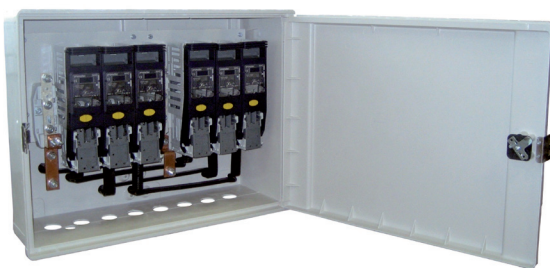
CGP-9-250



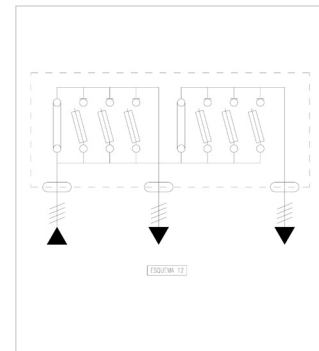
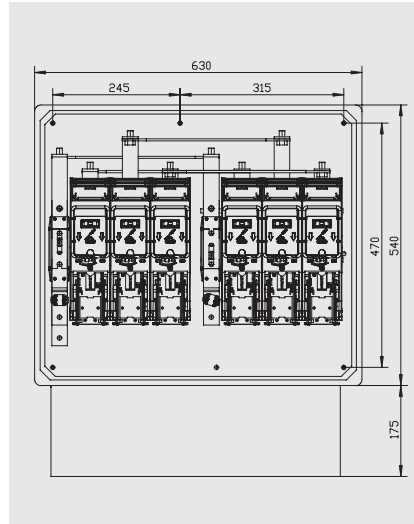
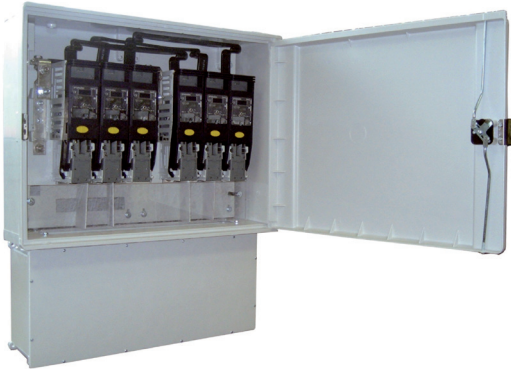
CGP-10-250



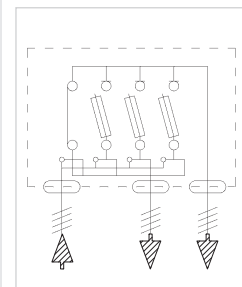
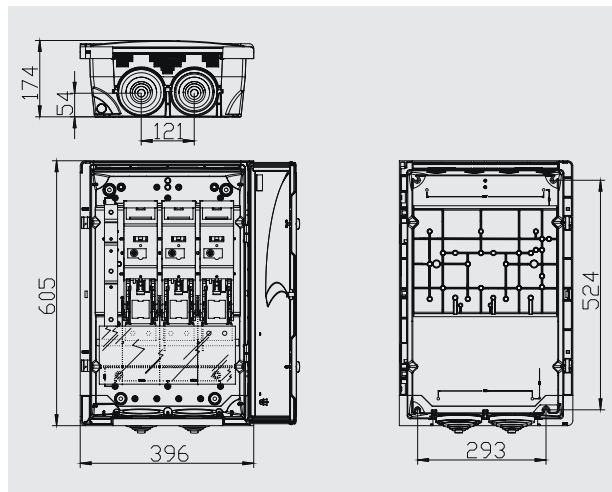
CGP-11-250 / 250 / 400



CGP-12-250 / 250



CGP-14-250



Modelos normalizados / Standard references

Compañía Utility	Descripción compañía Utility designation	Referencia compañía Utility Reference	Descripción PNT Designation	Referencia PNT Reference	Esquema eléctrico* Wiring diagram*	Nº de bases No. of fuse bases	Tamaño Size	Conexión Connection	Envolvente** Enclosure**
IBERDROLA	CGP-7-400/BUC	7650011	CGP-7-400	430.07.63.101P	7	3	2	M10	L
	CGP-9-400/BUC	7650014	CGP-9-400	430.09.63.101P	9	3	2	M10	L
endesa	CGP-7-400/BUC	6705809	CGP-7-400	430.07.63.101	7	3	2	M10	L
	CGP-9-400/BUC	6705805	CGP-9-400	430.09.63.101M	9	3	2	M10	L
	CAJA SECC. 400 A	6700034	CS NHC-400	430.15.63.101M	10	3	2	M10	L
edp hc energía	CGP-7-2-400/BUC	-	CGP-7-400	430.07.63.101	7	3	2	M10	L
	CGP-9-2-400/BUC	-	CGP-9-400	430.09.63.101	9	3	2	M10	L
VIESGO	CGP-8-400/BUC	-	CGP-8-400	430.07.63.102	8	3	2	M10	L
	CGP-10-400/BUC	-	CGP-10-400	430.10.64.102	10	3	2	M10	D
	CGP-14-400/BUC	-	CGP-14-400	430.14.63.102	14	3	2	M10	L
gasNatural fenosa	CGP-7-400/BUC	540140	CGP-7-400	430.07.63.101	7	3	2	M10	L
	CGP-9-400/BUC	758809	CGP-9-400	430.09.63.101	9	3	2	M10	L
	CGP-10-400/400/BUC	540180	CGP-10-400/400	430.10.69.10B	10	3	2	M10	D
	CGP-14-400/400/BUC	758811	CGP-14-400/400	430.14.67.101	14	3	2	M10	L

\* Ver esquemas eléctricos en página 102.

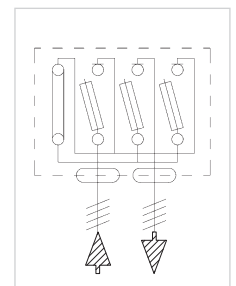
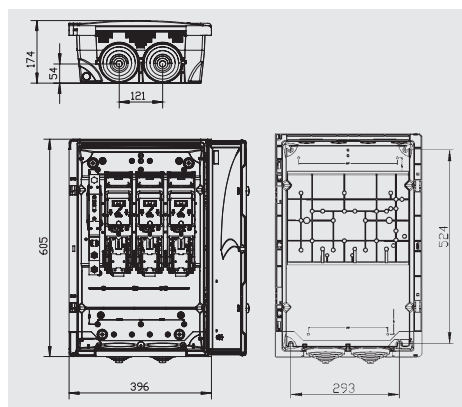
\*\* Ver tipos de envolvente y dimensiones (mm) en página 103.

\* See wiring diagrams on page 102.

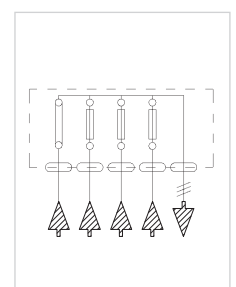
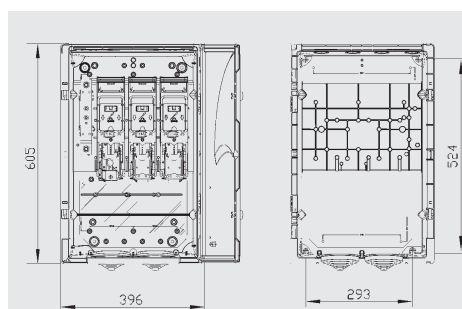
\*\* See enclosure types and dimensions (mm) on page 103.

Modelos por esquema / Different wiring diagram samples

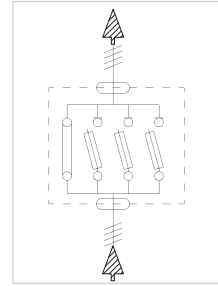
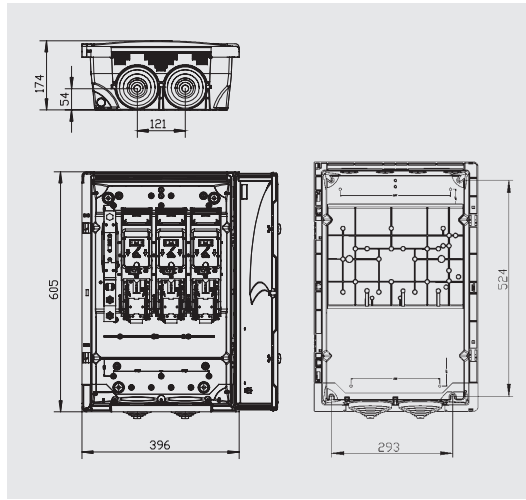
CGP-7-400



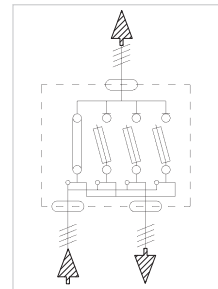
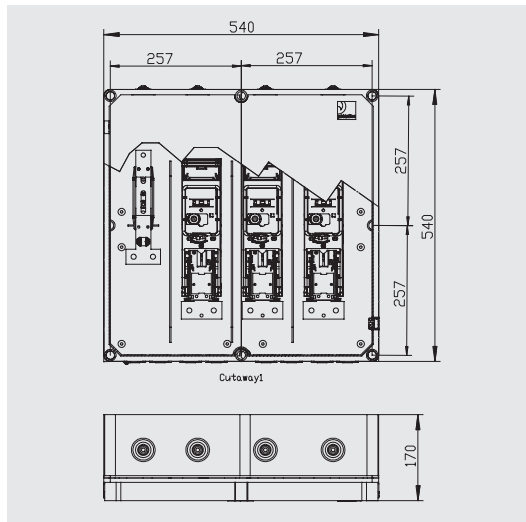
CGP-8-400



CGP-9-400



CGP-10-400 / 400



CGP-14-400

