

2 Red de enlace Distribution network

2.3. Cajas de Medida Metering boxes



Definición / Definition

Las cajas de medida están destinadas a alojar en su interior los aparatos necesarios para efectuar la medida en suministros individuales a clientes en instalaciones de intemperie o interior.

The metering boxes are in charge of accommodating the equipment needed to measure the individual supply to customers in outdoor as well as indoor installations.

Gama general / Range

| Tipo de armario Type of panel | Compañía Utility | Tipo Type | Instalación Installation | Envolvente Enclosure |
|--|---------------------|--|-----------------------------|------------------------------------|
| Cajas de Medida de Alta Tensión High Voltage Metering Boxes | IBERDROLA | CMAT Telemida Tipo 1-2 / Telemetry type 1-2 | Exterior / Outdoor | PNT 77 TAC |
| | | CMAT Telemida Tipo 3 / Telemetry type 3 | Exterior / Outdoor | PNT 75 TAC |
| | | CMAT Libre mercado / Free market | Interior / Indoor | PNT 77 TAC |
| | | CMAT | Interior / Indoor | PNT 75 CC |
| | endesa | CMAT interior / indoor | Interior / Indoor | PNT 75 CC |
| | | CMAT exterior / outdoor | Exterior / Outdoor | PNT 75 TAC |
| | | CMAT DA pequeña regleta / IB small board | Interior / Indoor | Doble aislamiento Insulated box |
| | | CMAT 1 contador / CMAT 1 meter | Exterior / Outdoor | PNT 55 TAC |
| | | CMAT 2 contadores / CMAT 2 meters | Exterior / Outdoor | PNT 75 TAC |
| | Naturgy | CMAT Contador izquierda regleta cableada / Left meter wiring board | Interior / Indoor | PNT 77 CC |
| | | CMAT Contador centrado / Centered meter | Exterior / Outdoor | PNT 75 TAC |
| | | CMAT Dos contadores Tipo 1 / Two meters Type 1 | Exterior / Outdoor | PNT 107 TAC |
| | | CMAT Dos contadores Tipo 2-3 / Two meters Type 2-3 | Exterior / Outdoor | PNT 77 TAC |
| | viesGO | CMAT Telemida / Telemetry | Interior / Indoor | PNT 75 CC |
| | | CMAT Circuitos de tensión e interior Voltage and current circuits | Exterior / Outdoor | PNT 55 TAC |

Características técnicas generales / General technical specifications

| | |
|--|--|
| Tensión nominal / Rated voltage | 440 V |
| Intensidad nominal / Rated current | 630 A |
| Tensión soportada a frecuencia industrial Rated insulation voltage | 2,5 kV 8 kV |
| Tensión soportada a impulso tipo rayo Rated impulse withstand voltage | Fase- Masa* Phase-Ground* 8 kV |
| Materiales autoextinguibles Self-extinguishing materials | UNE EN 60695-11-10 |
| Grado de protección Protection degree | IP2X UNE-EN 20324 IK08 UNE-EN 50102 |

* Se considera masa una lámina metálica en contacto y cubriendo toda la parte exterior frontal del CBT unida a las partes metálicas del CBT.

* We consider ground, a metallic sheet covering the front of the switchboard connected to the switchboard metallic parts.

CMAT Telemetida
CMAT Telemetry

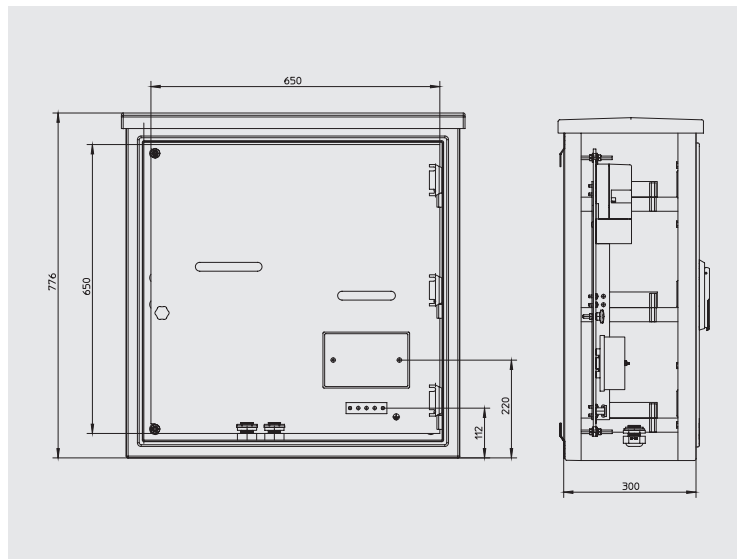


Descripción / Description

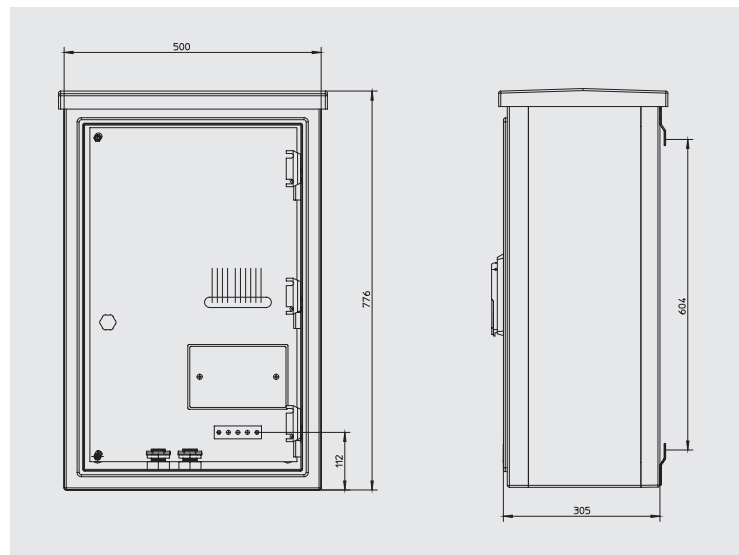
Las CMAT están destinadas a alojar los equipos necesarios para medir el consumo en alta tensión para clientes Tipo 1-2 y Tipo 3, en instalaciones de interior y exterior.

CMAT are used to contain the necessary equipments to measure the consumption in high voltage for outdoor and indoor installations of customers Type 1-2 or Type 3.

Tipo 1-2 / Type 1-2



Tipo 3 / Type 3



2.3



Características / Specifications

| | |
|---|---|
| Instalación / Installation | Exterior / Outdoor |
| Envoltorio / Enclosure | PNT Poliéster / Polyester PNT |
| Placa base / Mounting plate | Poliéster termoestable, mecanizada para fijación de elementos Thermostable polyester, mechanised to fix different equipments |
| Regleta / Terminal block | Regleta ID 10 elementos / Terminal block for 10 Elements |
| Cerradura / Lock | Bombillo ID / Cylinder Lock |
| Pantalla protección / Protection screen | No |
| Sujeción contador / Meter fastening | No |
| Tierra / Earth | No |
| Accesorios / Accessories | Prensa estopas PG-36 / Cable glands PG-36 |
| Mirilla / Window | No |
| Ventilación / Ventilation | No |
| Fijación / Fixing | Trasera mediante orejetas / Rear by wall mounting set |

Nota: Disponible sistema de giro para la manipulación de la placa base.
Note: Rotation system available for handling of the mounting plate.

Modelos normalizados / Standard references

Tipo 1-2 / Type 1-2

| Descripción compañía Utility designation | Referencia compañía Utility code | Descripción PNT PNT Designation | Referencia PNT PNT Reference |
|---|-------------------------------------|---|---------------------------------|
| CMAT-1/2 | 427.30.02 | CMAT Telemetria Tipo 1-2 CMAT Telemetry Type 1-2 | 425.11.00.301 |
| - | - | CMAT Telemetria Tipo 1-2 CFMH CMAT Telemetry Type 1-2 CFMH | 425.11.00.301-H |
| - | - | CMAT-ID telemetria Tipo 1-2 CFMH TER. PTA CMAT Telemetry Type CFMH TER. door | 425.11.00.304 |

Tipo 3 / Type 3

| Descripción compañía Utility designation | Referencia compañía Utility code | Descripción PNT PNT Designation | Referencia PNT PNT Reference |
|---|-------------------------------------|---|---------------------------------|
| CMAT-3 | 427.30.03 | CMAT Telemetria Tipo 3 CMAT Telemetry Type 3 | 425.11.00.303 |
| - | - | CMAT Telemetria Tipo 3 CFMH CMAT Telemetry Type 3 CFMH | 425.11.00.303-H |

Los CFMH tienen las orejetas fijadoras en posición horizontal.
The CFMH's have the wall mounting set fixed horizontally.



► **Descripción / Description**

CMAT montada en envoltente PNT para uso en instalaciones de interior.

CMAT assembled in a PNT enclosure for indoor applications.



► **Características / Specifications**

| | |
|---|---|
| Instalación / Installation | Interior / Indoor |
| Envoltente / Enclosure | PNT 77 TAC - Maneta / PNT 77 TAC - Handle |
| Placa base / Mounting plate | Poliéster termoestable, mecanizada para fijación de elementos Thermostable Polyester, mechanised to fix different equipments |
| Regleta / Terminal block | Regleta ID 10E 6I4T / Terminal block 10 E 6I4T |
| Cerradura / Lock | Bombillo cerradura ID / Cylinder Lock |
| Pantalla protección / Protection screen | No |
| Sujeción contador / Meter fastening | Sí / Yes |
| Tierra / Earth | No |
| Accesorios / Accessories | Prensa estopas PG-36 / Cable glands PG-36 |
| Mirilla / Window | No |
| Ventilación / Ventilation | No |
| Fijación / Fixing | Trasera mediante orejetas / Rear by wall mounting set |

Nota: Disponible sistema de giro para la manipulación de la placa base.
Note: Rotation system available for handling of the mounting plate.

► **Modelos disponibles / Available references**

| Descripción PNT PNT Designation | Referencia PNT PNT Reference |
|--|---------------------------------|
| CMAT ID libre mercado CMAT ID free market | 425.11.00.305 |

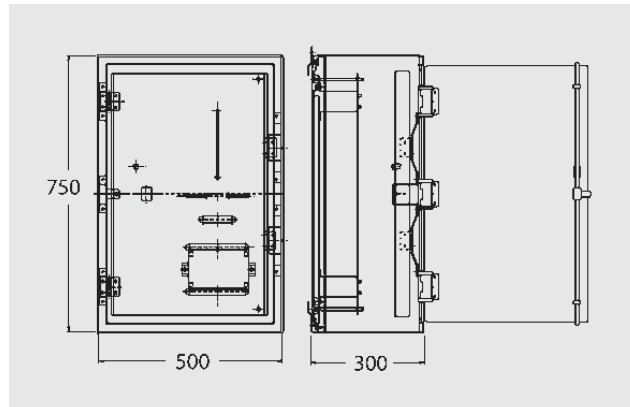
Los CFMH tienen las orejetas fijadoras en posición horizontal.
The CFMH's have the wall mounting set fixed horizontally.



Descripción / Description

CMAT montada en envoltente PNT para uso en instalaciones de interior.

CMAT assembled in a PNT enclosure for indoor applications.



Características / Specifications

| | |
|---|---|
| Instalación / Installation | Interior / Indoor |
| Envoltente / Enclosure | PNT 75 CC - Maneta 180° / PNT 75 CC - 180° Handle |
| Placa base / Mounting plate | Poliéster termoestable, mecanizada para fijación de elementos Thermostable Polyester, mechanised to fix different equipments |
| Regleta / Terminal block | Regleta (10 Elementos) / Terminal block for 10 Elements |
| Cerradura / Lock | Bombillo cerradura ID / Cylinder Lock |
| Pantalla protección / Protection screen | Aislante de policarbonato / Polycarbonate insulating |
| Sujeción contador / Meter fastening | Sí / Yes |
| Tierra / Earth | No |
| Accesorios / Accessories | No |
| Mirilla / Window | No |
| Ventilación / Ventilation | No |
| Fijación / Fixing | Trasera mediante orejetas / Rear by wall mounting set |

Nota: Disponible sistema de giro para la manipulación de la placa base.
Note: Rotation system available for handling of the mounting plate.

Modelos normalizados / Standard references

| Descripción PNT PNT Designation | Referencia PNT PNT Reference |
|------------------------------------|---------------------------------|
| CMAT-ID | 425.11.10.311 |

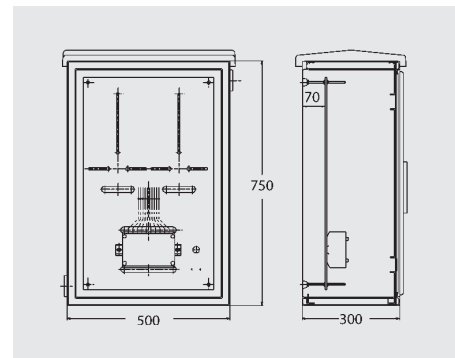
CMAT Montaje en interior y exterior
CMAT Indoor & outdoor installation



Descripción / Description

CMAT montada en envoltente PNT para uso en instalaciones de interior/exterior.

CMAT assembled in a PNT enclosure for indoor/outdoor applications.



Características / Specifications

| | |
|---|---|
| Instalación / Installation | Interior (sin tejadillo) – Exterior (con tejadillo) Indoor (without roof) - Outdoor (with roof) |
| Envoltente / Enclosure | Poliéster PNT 75 CC- Maneta / Poliéster PNT 75 TAC - Maneta PNT Polyester 75 CC - Handle / PNT Polyester 75 TAC - Handle |
| Placa base / Mounting plate | Poliéster termoestable, mecanizada para fijación de elementos Thermostable Polyester, mechanised to fix different equipments |
| Regleta / Terminal block | Regleta 10 Elementos 6I-4T/cableado s/normas E Terminal block for 10 Elements 6I-4T/ Cabling / E standards |
| Cerradura / Lock | Bombillo Endesa / Cylinder Lock |
| Pantalla protección / Protection screen | No |
| Sujeción contador / Meter fastening | Sí / Yes |
| Tierra / Earth | Sí / Yes |
| Accesorios / Accessories | No |
| Mirilla / Window | No |
| Ventilación / Ventilation | Aireadores DVG / Ventilation Devices DVG |
| Fijación / Fixing | Trasera mediante orejetas / Rear by wall mounting set |

Modelos normalizados / Standard references

| Instalación Installation | Descripción PNT PNT Designation | Referencia PNT PNT Reference |
|-----------------------------|--|---------------------------------|
| Interior Indoor | CMAT-I ENDESA | 425.11.10.601 |
| | CMAT-I ENDESA REGLETA CABLEADA CMAT-I wiring board | 425.11.10.602 |
| Exterior Outdoor | CMAT-E ENDESA | 425.11.10.603 |
| | CMAT- E ENDESA REGLETA CABLEADA CMAT-E wiring board | 425.11.10.604 |

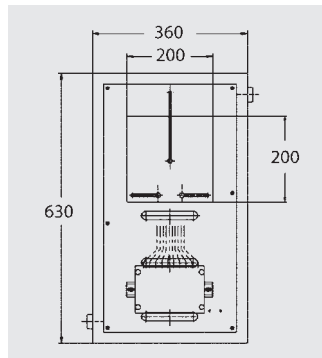
CMAT Doble aislamiento pequeña regleta
CMAT Insulated box small terminal block



Descripción / Description

CMAT montada en envoltente PNT para uso en instalaciones de interior.

CMAT assembled in a PNT enclosure for indoor applications.



2.3

Características / Specifications

| | |
|---|---|
| Instalación / Installation | Interior / Indoor |
| Envoltente / Enclosure | Doble aislamiento / Insulated box |
| Placa base / Mounting plate | Poliéster termoestable, mecanizada para fijación de elementos Thermostable Polyester, mechanised to fix different equipments |
| Regleta / Terminal block | Regleta 10 Elementos / Terminal block for 10 Elements |
| Cerradura / Lock | Bombillo cerradura Endesa / Cylinder Lock |
| Pantalla protección / Protection screen | Aislante de policarbonato / Polycarbonate insulating |
| Sujeción contador / Meter fastening | Sí / Yes |
| Tierra / Earth | No |
| Accesorios / Accessories | No |
| Mirilla / Window | No |
| Ventilación / Ventilation | No |
| Fijación / Fixing | Trasera mediante orejetas / Rear by w all mounting set |

Modelos normalizados / Standard references

| Descripción PNT PNT Designation | Referencia PNT PNT Reference |
|--|---------------------------------|
| CMAT ENDESA da peq. Regleta / CMAT small board | 425.11.10.607 |

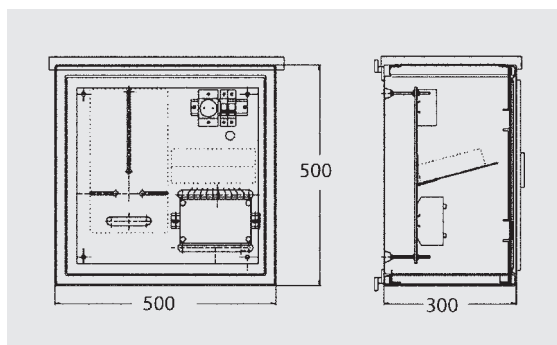
CMAT Libre mercado
CMAT Free market



► Descripción / Description

CMAT montada en envoltente PNT para uso en instalaciones de exterior.

CMAT assembled in a PNT enclosure for outdoor applications.



► Características / Specifications

| | |
|---|--|
| Instalación / Installation | Exterior / Outdoor |
| Envoltente / Enclosure | Poliéster PNT 55 TAC - Maneta / PNT Polyester 55 TAC- Handle |
| Placa base / Mounting plate | Poliéster termoestable, mecanizada para fijación de elementos Thermostable Polyester, mechanised to fix different equipments |
| Regleta / Terminal block | Regleta ID 10E 6I4T / Terminal block 10E 6I4T |
| Cerradura / Lock | Bombillo ENDESA / ENDESA Cylinder lock |
| Pantalla protección / Protection screen | No |
| Sujeción contador / Meter fastening | Sí / Yes |
| Tierra / Earth | No |
| Accesorios Accessories | Toma de corriente 16 A protegida por magnetotérmico 2 polos/2x10 A Bandeja para módem (1 ud.) 16 A socket protected with a 2x10 A breaker Modem frame (1u.) |
| Mirilla / Window | No |
| Ventilación / Ventilation | No |
| Fijación / Fixing | Trasera mediante orejetas / Rear by wall mounting set |

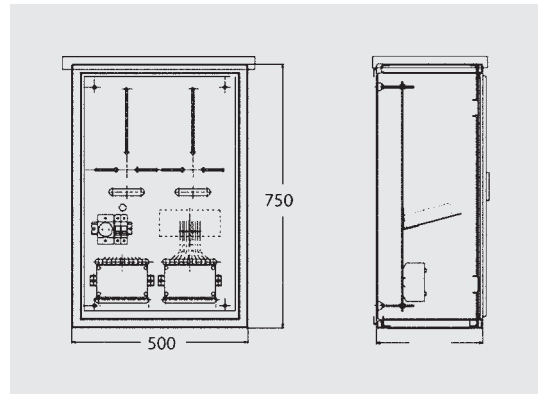
► Modelos normalizados / Standard references

| Descripción PNT PNT Designation | Referencia PNT PNT Reference |
|---|---------------------------------|
| CMAT ENDESA MERCADO 1 CONTADOR CMAT FREE MARKET - 1 METERS | 425.11.10.608 |

Descripción / Description

CMAT montada en envoltente PNT para uso en instalaciones de exterior.

CMAT assembled in a PNT enclosure for outdoor applications.



Características / Specifications

| | |
|---|--|
| Instalación / Installation | Exterior / Outdoor |
| Envoltente / Enclosure | PNT 77 TAC - Maneta / PNT 77 TAC - Handle |
| Placa base / Mounting plate | Poliéster termoestable, mecanizada para fijación de elementos Thermostable Polyester, mechanised to fix different equipments |
| Regleta / Terminal block | Regleta ENDESA 10 Elementos / Terminal block for 10 Elements |
| Cerradura / Lock | Bombillo ENDESA / ENDESA Cylinder lock |
| Pantalla protección / Protection screen | No |
| Sujeción contador / Meter fastening | Sí / Yes |
| Tierra / Earth | No |
| Accesorios Accessories | Toma de corriente 16 A protegida por magnetotérmico 2 polos / 2x10 A Bandeja para módem (1 ud.) 16 A socket protected with a 2x10 A breaker Modem frame (1u.) |
| Mirilla / Window | No |
| Ventilación / Ventilation | No |
| Fijación / Fixing | Trasera mediante orejetas / Rear by wall mounting set |

Modelos normalizados / Standard references

| Descripción PNT PNT Designation | Referencia PNT PNT Reference |
|---|---------------------------------|
| CMAT ENDESA MERCADO 2 CONTADORES CMAT FREE MARKET - 2 METERS | 425.11.10.609 |

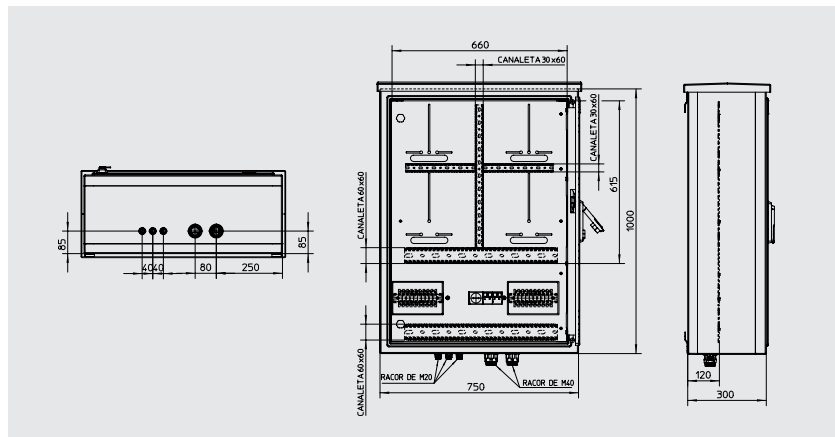
CMAT



Descripción / Description

CMAT montada en envoltente PNT para uso en instalaciones de exterior.

CMAT assembled in a PNT enclosure for outdoor applications.



Características / Specifications

| | |
|---|---|
| Instalación / Installation | Exterior / Outdoor |
| Envoltente / Enclosure | PNT 107 TAC - Maneta / PNT 107 TAC - Handle |
| Placa base / Mounting plate | Poliéster termoestable, mecanizada para fijación de elementos Thermostable Polyester, mechanised to fix different equipments |
| Regleta / Terminal block | GNF 10 elementos / Terminal block for 10 elements |
| Cerradura / Lock | Bombillo GNF / Cylinder Lock |
| Pantalla protección / Protection screen | Aislante transparente / Transparent insulating |
| Sujeción contador / Meter fastening | No |
| Tierra / Earth | Sí (contadores) / Yes (meters) |
| Accesorios / Accessories | Bandeja extraíble, enchufe protegido por magnetotérmico Removable frame, socket protected by means of a breaker |
| Mirilla / Window | No |
| Ventilación / Ventilation | No |
| Fijación / Fixing | Trasera mediante orejetas / Rear by wall mounting set |

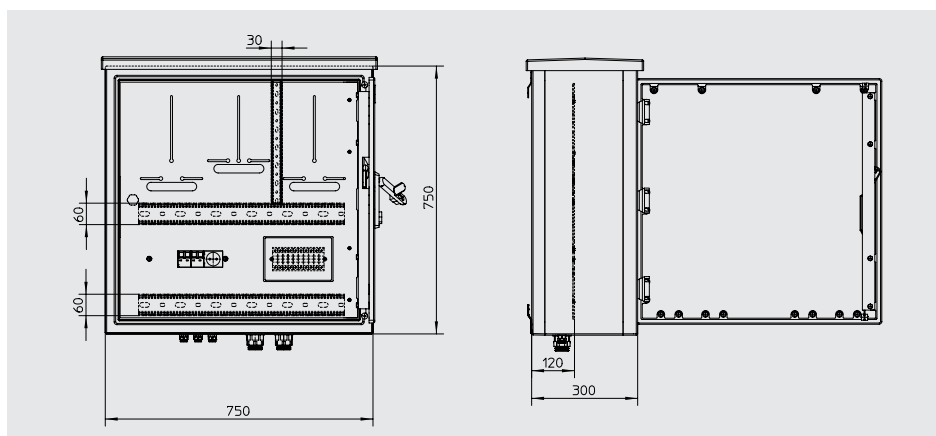
Modelos normalizados / Standard references

| Descripción PNT PNT Designation | Referencia PNT PNT Reference |
|---|---------------------------------|
| CMAT-GNF 2 CONT. TIPO 1 CMAT-GNF 2 METERS TYPE 1 | 425.11.10.113 |

Descripción / Description

CMAT montada en envoltente PNT para uso en instalaciones de exterior.

CMAT assembled in a PNT enclosure for outdoor applications.



Características / Specifications

| | |
|---|--|
| Instalación / Installation | Exterior / outdoor |
| Envoltente / Enclosure | Poliéster PNT 77 TAC - Maneta / Polyester PNT 77 TAC - Handle |
| Placa base / Mounting plate | Poliéster termoestable, mecanizada para fijación de elementos Thermostable Polyester, mechanised to fix different equipments |
| Regleta / Terminal block | GNF 10 elementos - Cableado GNF / Terminal block for 10 elements |
| Cerradura / Lock | Bombillo GNF / Cylinder Lock |
| Pantalla protección / Protection screen | No |
| Sujeción contador / Meter fastening | Sí / Yes |
| Tierra / Earth | No |
| Accesorios Accessories | Bandeja Extraíble/ bandeja módem (2 uds.) / toma corriente 16 A protegida por magnetotérmico - 2 polos - 10 A (2 uds.) Removable frame / Modem frame (2u.) / 16 A socket protected by a 2x10 A 2P breaker |
| Mirilla / Window | No |
| Ventilación / Ventilation | No |
| Fijación / Fixing | Trasera mediante orejetas / Rear by wall mounting set |

Modelos normalizados / Standard references

| Descripción PNT PNT Designation | Referencia PNT PNT Reference |
|--|---------------------------------|
| CMAT GNF 2 CONTADORES TIPO 2 y 3 CMAT GNF 2 METERS TYPE 2 and 3 | 425.11.10.112 |

CMAT Telemetida
CMAT Telemetry



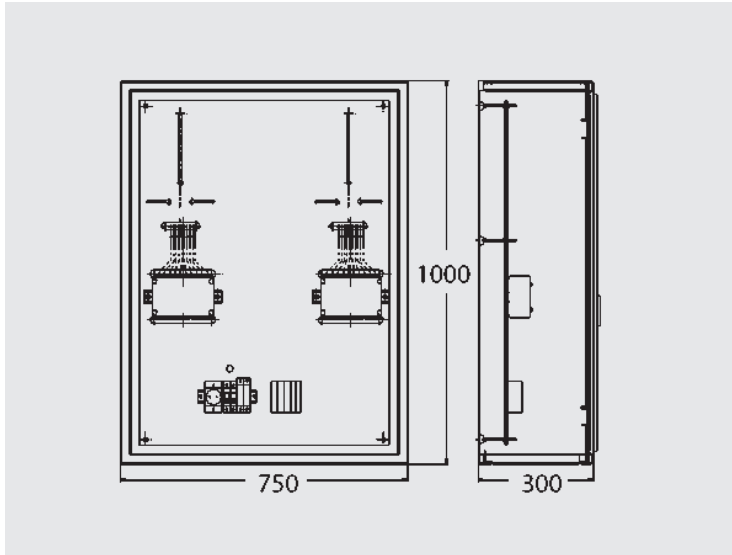
► Descripción / Description

Medida en Alta Tensión para clientes de Tipo 1 y Tipo 2-3.
Montada en envoltente PNT para uso en instalaciones de interior.

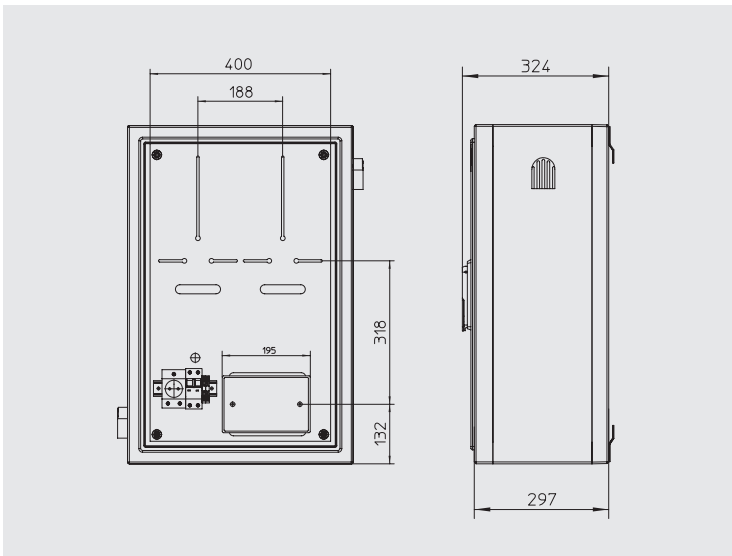
Meter at High Voltage for customer Type 1 and Type 2-3.
Assembled in a PNT enclosure for indoor applications.

2.3

Tipo 1 / Type 1



Tipo 2-3 / Type 2-3





Características / Specifications

| | |
|---|---|
| Instalación / Installation | Interior / Indoor |
| Envolvente / Enclosure | PNT 75 CC - Maneta / PNT 75 CC - Handle |
| Placa base / Mounting plate | Poliéster termoestable, mecanizada para fijación de elementos Thermostable Polyester, mechanised to fix different equipments |
| Regleta / Terminal block | Regleta 10 elementos VIESGO 10E 6I 4T cableada Terminal block for 10 elements 10E 6 |
| Cerradura / Lock | Bombillo VIESGO / Cylinder Lock |
| Pantalla protección / Protection screen | No |
| Sujeción contador / Meter fastening | Sí / Yes |
| Tierra / Earth | 2 bornas de tierra / 2 earth terminals |
| Accesorios / Accessories | Toma de corriente 220 Vac protegida con magnetotérmico de 2 x 10 A. Regleta de bornas para cambios de sección (opcional) 220 Vac socket protected by a 2 x 10 A breaker Terminals block for section changes (optional) |
| Mirilla / Window | No |
| Ventilación / Ventilation | No |
| Fijación / Fixing | Trasera mediante orejetas / Rear by wall mounting set |

2.3

Modelos normalizados / Standard references

Tipo 1 / Type 1

| Descripción PNT PNT Designation | Referencia PNT PNT Reference |
|------------------------------------|---------------------------------|
| CMAT-PNT-EV-1 | 425.11.10.503 |

Tipo 2-3 / Type 2-3

| Descripción PNT PNT Designation | Referencia PNT PNT Reference |
|------------------------------------|---------------------------------|
| CMAT-PNT-EV-2-3 | 425.11.10.502 |

CMAT Circuitos e intensidad de intemperie
CMAT Outdoor voltage and current circuits



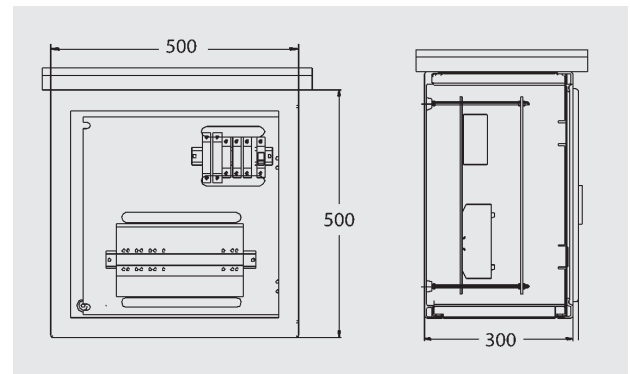
Descripción / Description

CMAT montada en envoltente PNT para uso en instalaciones de exterior.

Permite el seccionamiento de los circuitos de tensión e intensidad en suministros con tensión igual o superior a 50 kV.

CMAT assembled in a PNT enclosure for outdoor applications.

Posibility of disconnecting voltage and current circuits with voltage ≥ 50 kV.



Características / Specifications

| | |
|---|---|
| Instalación / Installation | Exterior / Outdoor |
| Envoltente / Enclosure | PNT 55 TAC - Maneta / PNT 55 TAC - Handle |
| Placa base / Mounting plate | Poliéster termoestable, mecanizada para fijación de elementos Thermostable Polyester, mechanised to fix different equipments |
| Regleta / Wiring board | Regleta 10 elementos VIESGO 10E 6I 4T (25 mm ²) Terminal block for 10 elements 10E 6I 4T (25 mm ²) |
| Cerradura / Lock | Bombillo VIESGO / VIESGO Cylinder Lock |
| Pantalla protección / Protective screen | Sí / Yes |
| Sujeción contador / Meter fastening | No |
| Tierra / Earth | 2 bornas de tierra / 2 earth terminals |
| Accesorios / Accessories | Magnetotérmico 4 polos 6 A con contacto de señalización 4 poles breakers 6 A with contact signalation |
| Mirilla / Window | No |
| Ventilación / Ventilation | No |
| Fijación / Fixing | Trasera mediante orejetas / Rear by wall mounting set |

Preparada para dar paso a los cables de acometida por detrás de la placa base.
Prepared to make way input cables behind mounting plate.

Modelos normalizados / Standard references

| Descripción PNT / PNT Designation | Referencia PNT / PNT Reference |
|---|--------------------------------|
| CMAT-PNT-EV-Tensión-Intensidad / CMAT-PNT-EV- Voltage-Current | 425.11.10.504 |

Otros modelos / Other types

| Compañía Utility | Descripción PNT PNT Designation | Referencia PNT PNT Reference |
|---------------------|--|---------------------------------|
| | CMAT mercado 1 contador ENV.75 / CMAT market 1 meter ENV.75 | 425.11.10.610 |
| | CMAT-E ERZ | 425.11.10.613 |
| | CMAT-GNF normal interior / CMAT-GNF indoor standard | 425.11.10.101 |
| | CMAT-GNF interior mirilla / CMAT-GNF indoor window | 425.11.10.105 |
| | CMAT-GNF normal regleta cableada / CMAT-GNF standard wiring board | 425.11.10.111 |
| | CMAT PNT EV-1 borna reductora 25 / CMAT-PNT EV-1 reduced terminal 25 | 425.11.10.503-25 |
| | CMAT PNT EV-1 borna reductora 50 / CMAT-PNT EV-1 reduced terminal 50 | 425.11.10.503-50 |
| | CMAT PNT EV-1 borna reductora 90 / CMAT-PNT EV-1 reduced terminal 90 | 425.11.10.503-90 |