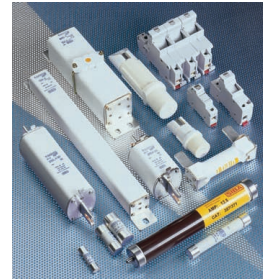














SIBA para FV en DC

SIBA ofrece líneas de producto especialmente desarrolladas para sistemas fotovoltaicos. Una amplia gama de productos – adecuados para tensiones de hasta 1500 V DC – cubre la mayoría de las necesidades para la generación de energía fotovoltaica.

Los fusibles de SIBA marcan tendencia, desarrollados cada vez en dimensiones más pequeñas para los mismos niveles de tensión. Su cooperación con los principales fabricantes de sistemas de energía solar y componentes fotovoltaicos hacen que SIBA esté siempre un paso por delante de la competencia.



Formato	Tamaño	Curva	Tensión Nominal	Rango A	Certificado	Archivo UL	Imax @ Up	Referencia		
			= Up							
URZ	10 x 38 mm	gR	DC 900 V	0,5 - 20			30 kA	50 215 06		
								50 216 06		
								50 217 06		
		gPV	DC 1000 V	8 - 22,4		UL	E341342	30 kA	50 215 28	
									50 215 28	
									50 217 28	
									50 218 28	
		gR-gPV	DC 600 V	1 - 30				30 kA	50 225 26	
									50 226 26	
									50 227 26	
			DC 1000 V	1 - 20					30 kA	50 215 26
										50 216 26
	50 217 26									
	50 218 26									
	10 x 85 mm	gPV	DC 1500 V	1 - 16		UL	E341342	30 kA	50 115 28	
14 x 65 mm	gPV	DC 1100 V	8 - 25				30 kA	50 235 26		
								50 237 26		
10/14 x 85 mm	gPV	DC 1100 V	8 - 25				30 kA	50 238 26		
10/14 x 65/85 mm	gPV	DC 1500 V	10 - 30		UL	E341342	30 kA	50 243 28		
								50 242 28		
14 x 100 mm	gPV	DC 1500 V	12 - 25				30 kA	50 245 26		
								50 247 26		

Formato	Tamaño	Curva	Tensión Nominal	Rango A	Certificado	Archivo UL	Imax @ Up	Referencia	
			= Up						
URZ	20 x 127 mm	aR/gR	DC 1500 V	2-25			30 kA	90 081 10	
								90 086 10	
	22 x 65 mm	gPV	DC 1500 V	32 - 50			50 kA	50 260 28	
								50 262 28	
URM	NH1	gPV	DC 1000 V	32 - 160			30 kA	20 556 20	
			DC 1000 V	63 - 200					E341342
	NH1XL	gPV	DC 1100 V	32 - 250			30 kA	20 028 20	
								20 028 21	
	NH1XL / SQB1	gPV	DC 1100 V	50 - 200			E341490	30 kA	20 028 28
									20 028 29
									20 019 28
									20 019 27
		gPV	DC 1500 V	50 - 200			E341342	30 kA	20 041 28
									20 041 29
	20 045 28								
	20 045 29								
	NH2	gPV	DC 1000 V	200 - 250			E341342	30 kA	20 557 29
	NH2XL	gPV	DC 1500 V	160 - 315			E341342	50 kA	20 042 29
NH3L, w/o flap indic.	gPV	DC 1000 V	315 - 400			E341342	30 kA	20 568 29	
			125 - 450				30 kA	20 031 20	
URS	NH1XL / SQB1	gPV	DC 1500 V	50 - 200			E341342	100 kA	20 041 28
									20 041 29
									20 045 28
									20 045 29
	NH3L / SQB2	gPV	DC 1100 V	200 - 450			E341490	30 kA	20 034 28
									20 034 29
									20 031 28
									20 031 29
	NH3L / SQB2	gPV	DC 1500 V	200 - 500			E341342	100 kA	20 243 28
									20 243 29
									20 245 28
									20 245 29
									20 247 27
									20 247 28
URB	NH00 DIN 80	gPV	DC 600 V	36-160			E341342	30 kA	20 189 28
									20 189 29
									20 412 29

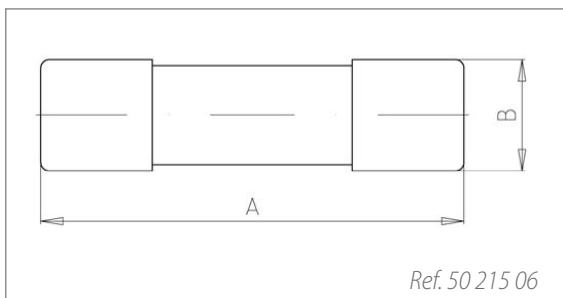
Fusibles ultrarrápidos



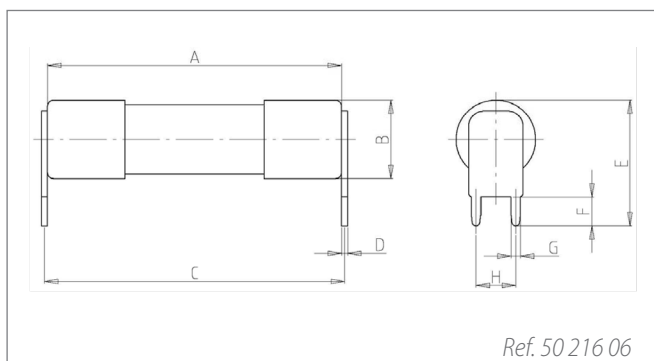
► 10 x 38 mm | DC 900 V | gPV

Tamaño 10 x 38 mm	Tensión nominal DC 900 V	Clase gPV	Norma IEC 60 269-4	Poder de corte nominal 30 kA		
Intensidad nominal (A)	Referencia	Referencia para montaje en panel	Referencia con contacto atornillado	Pérdidas (W)	Valor Prearco i^2t [A ² s]	Valor total i^2t @ DC 900 V [A ² s]
0,5	50 215 06.05	50 216 06.05	50 217 06.05	0,2	0,2	2,2
1	50 215 06.1	50 216 06.1	50 217 06.1	0,3	0,45	2
2	50 215 06.2	50 216 06.2	50 217 06.2	0,4	1,2	3
3,5	50 215 06.35	50 216 06.35	50 217 06.35	0,5	5	27
6	50 215 06.6	50 216 06.6	50 217 06.6	0,7	5	40
8	50 215 06.8	50 216 06.8	50 217 06.8	1,1	7	55
10	50 215 06.10	50 216 06.10	50 217 06.10	1,5	10	77
12	50 215 06.12	50 216 06.12	50 217 06.12	1,6	20	155
15	50 215 06.15	50 216 06.15	50 217 06.15	1,9	30	230
16	50 215 06.16	50 216 06.16	50 217 06.16	2,1	30	230
20	50 215 06.20	50 216 06.20	50 217 06.20	2,5	52	395

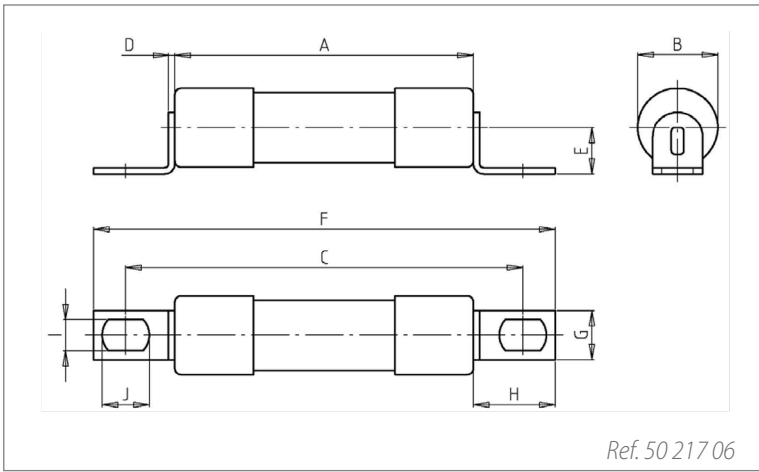
► Dimensiones



Referencia 50 215 06	
A	38 mm
B	10,3 mm



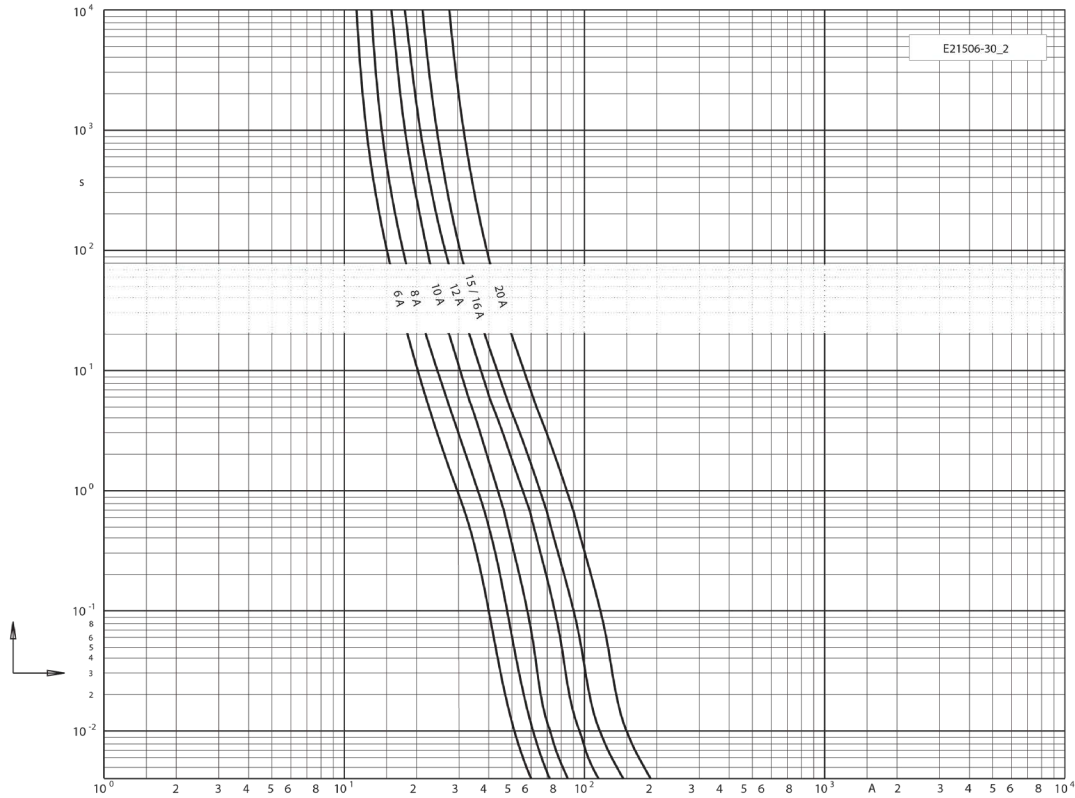
Referencia 50 216 06	
A	38
B	10,3
C	38,8
D	0,8
E	16,4
F	3,8
G	1,2
H	5,1



Referencia 50 217 06	
A	38
B	10,3
C	50,6
D	0,8
E	6,0
F	58,8
G	6,4
H	10,4
I	4,0
J	6,0

► Curvas

Tiempo de prearco



Intensidad prevista simétrica RMS

Fusibles ultrarrápidos

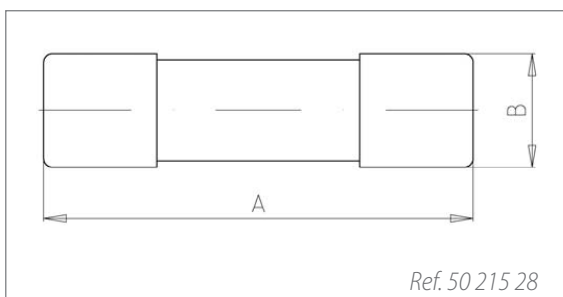
► 10 x 38 mm | DC 1000 V | gPV



Tamaño 10 x 38 mm	Tensión nominal 1000 V	Clase gPV	Norma IEC 60269-6	Poder de corte nominal 30 kA		
Intensidad nominal (A)	Referencia	Referencia para montaje PCB	Referencia con contacto atornillado	Referencia conexión cable	Pérdidas * (W)	Valor Preacto i^2t [A ² s]
1	50 215 28.1	50 216 28.1	50 217 28.1	50 218 28.1	0,8	0,33
2	50 215 28.2	50 216 28.2	50 217 28.2	50 218 28.2	1,7	1,9
3,5	50 215 28.3,5	50 216 28.3,5	50 217 28.3,5	50 218 28.3,5	1,5	8,0
4	50 215 28.4	50 216 28.4	50 217 28.4	50 218 28.4	1,8	10
5	50 215 28.5	50 216 28.5	50 217 28.5	50 218 28.5	2,0	20
8	50 215 28.8	50 216 28.8	50 217 28.8	50 218 28.8	1,9	3
10	50 215 28.10	50 216 28.10	50 217 28.10	50 218 28.10	2,3	5
12	50 215 28.12	50 216 28.12	50 217 28.12	50 218 28.12	2,9	9
15	50 215 28.15	50 216 28.15	50 217 28.15	50 218 28.15	3,3	17
16	50 215 28.16	50 216 28.16	50 217 28.16	50 218 28.16	3,4	20
20	50 215 28.20	50 216 28.20	50 217 28.20	50 218 28.20	3,9	40
22,4	50 215 28.22,4	50 216 28.22,4	50 217 28.22,4	50 218 28.22,4	4,5	52

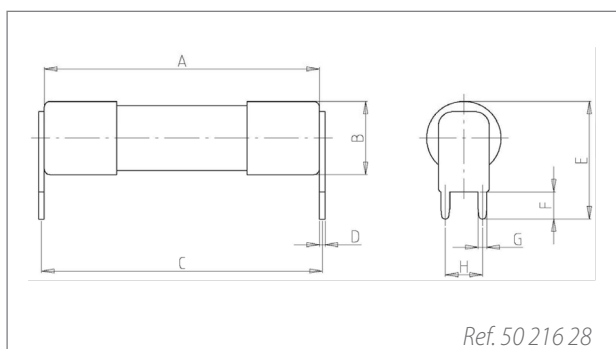
* Considerar las pérdidas del fusible.

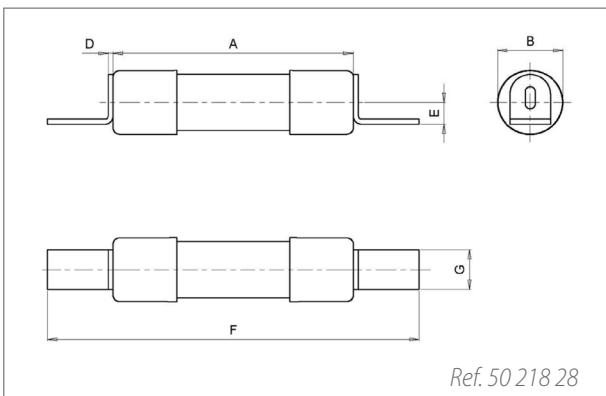
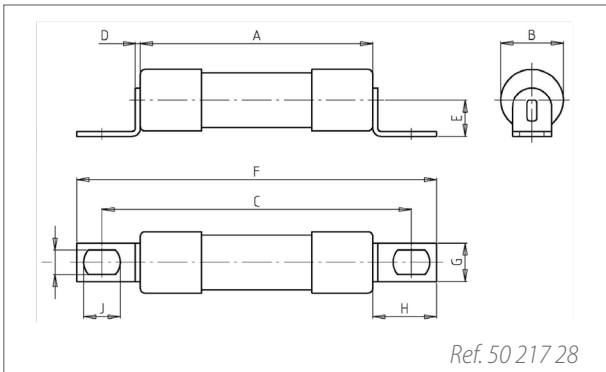
► Dimensiones



Referencia 50 215 28	
A	38
B	10,3

Referencia 50 216 28	
A	38
B	10,3
C	38,8
D	0,8
E	16,4
F	3,8
G	1,2
H	5,1



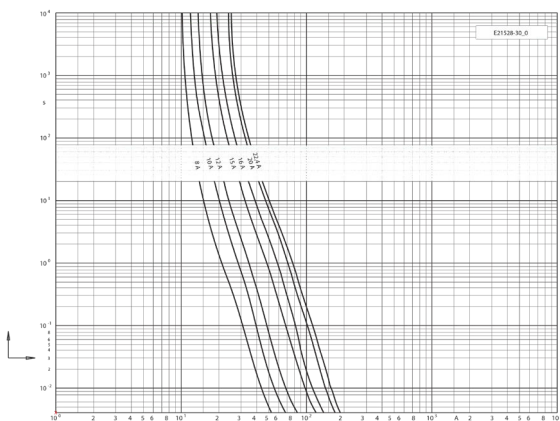


Referencia 50 217 28	
A	38
B	10,3
C	50,6
D	0,8
E	6,0
F	58,8
G	6,4
H	10,4
I	4,0
J	6,0

Referencia 50 218 28	
A	38
B	10,3
D	0,8
E	3,5
F	58,8
G	6,4

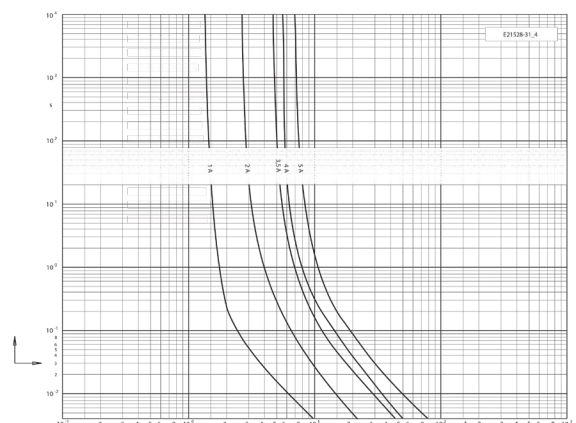
► Curvas

Tiempo de prearco



Intensidad prevista simétrica RMS

Tiempo de prearco



Intensidad prevista simétrica RMS

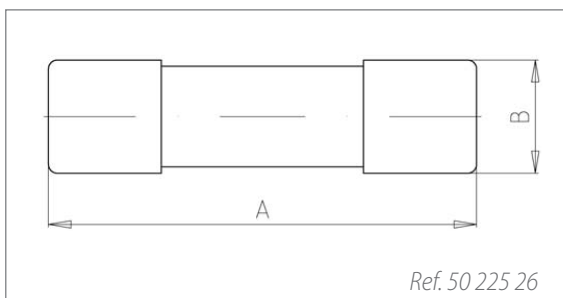
Fusibles ultrarrápidos



► 10 x 38 mm | DC 600 V | gR/gPV

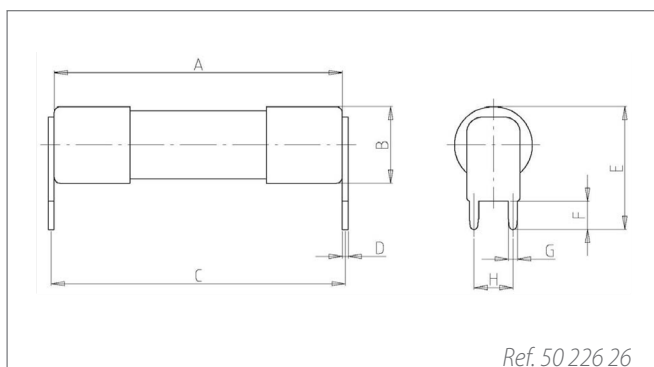
Tamaño 10 x 38 mm	Tensión nominal DC 600 V	Clase gR/gPV	Norma IEC 60269-6	Poder de corte nominal 30 kA		
Intensidad nominal (A)	Referencia	Referencia para montaje PCB	Referencia con contacto atornillado	Pérdidas (W)	Valor Prearco i^2t [A ² s]	Valor total i^2t @ DC 600 V
1	50 225 26.1	50 226 26.1	50 227 26.1	0,8	0,33	0,5
2	50 225 26.2	50 226 26.2	50 227 26.2	1,2	3	4
3	50 225 26.3	50 226 26.3	50 227 26.3	1,6	12	17
4	50 225 26.4	50 226 26.4	50 227 26.4	1,8	10	14
5	50 225 26.5	50 226 26.5	50 227 26.5	2,0	20	28
6	50 225 26.6	50 226 26.6	50 227 26.6	2,5	45	45
8	50 225 26.8	50 226 26.8	50 227 26.8	1,5	3	16
10	50 225 26.10	50 226 26.10	50 227 26.10	1,8	5	26
12	50 225 26.12	50 226 26.12	50 227 26.12	2,3	9	42
15	50 225 26.15	50 226 26.15	50 227 26.15	2,3	20	105
16	50 225 26.16	50 226 26.16	50 227 26.16	2,6	20	105
20	50 225 26.20	50 226 26.20	50 227 26.20	3,1	29	150
25	50 225 26.25	50 226 26.25	50 227 26.25	3,6	66	340
30	50 225 26.30	50 226 26.30	50 227 26.30	5,3	82	420

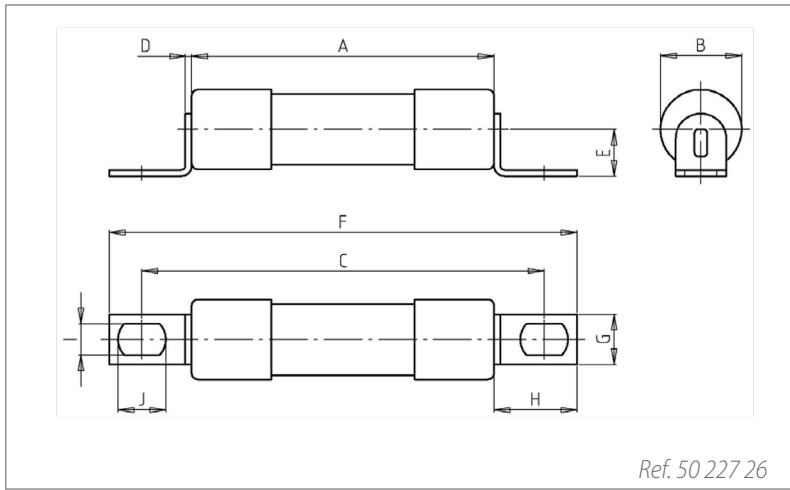
► Dimensiones



Referencia 50 225 26	
A	38
B	10,3

Referencia 50 226 26	
A	38
B	10,3
C	38,8
D	0,8
E	16,4
F	3,8
G	1,2
H	5,1

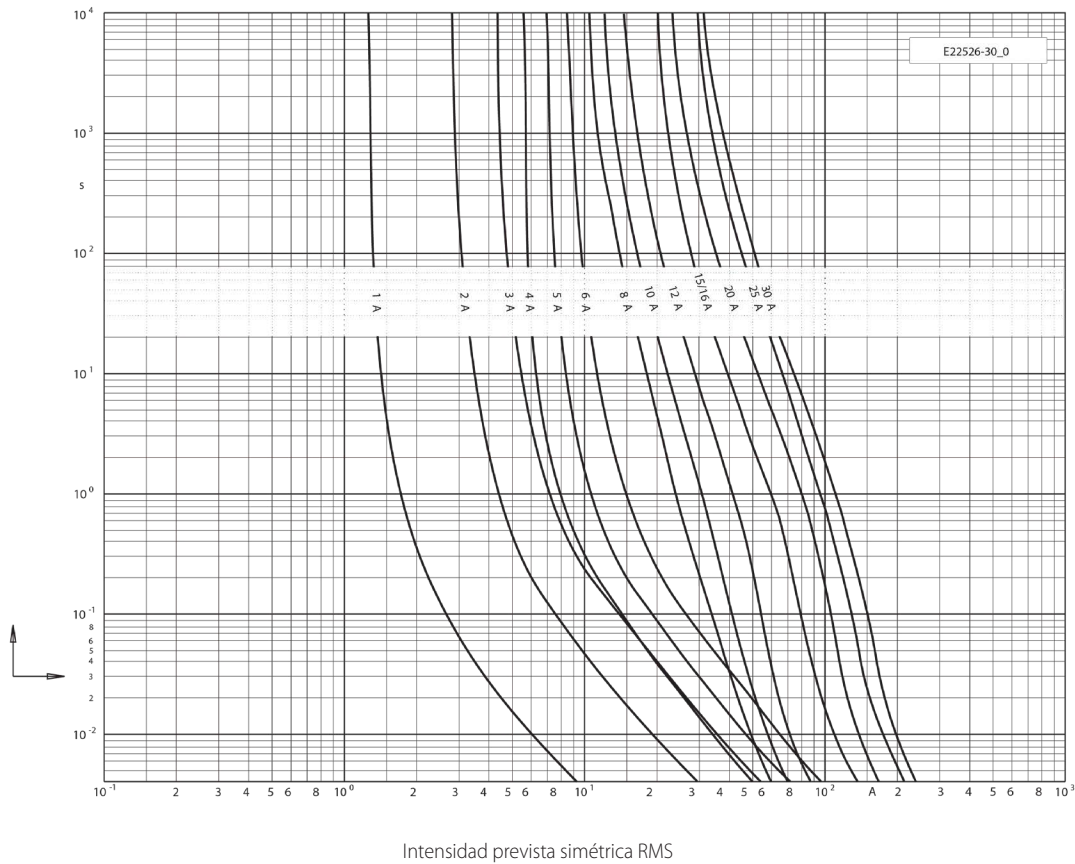




Referencia 50 227 26	
A	38
B	10,3
C	50,6
D	0,8
E	6,0
F	58,8
G	6,4
H	10,4
I	4,0
J	6,0

► Curvas

Tiempo de prearco



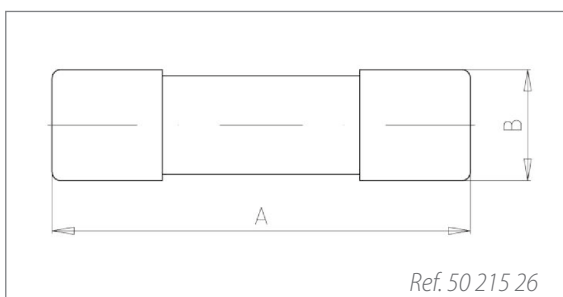
Fusibles ultrarrápidos



► 10 x 38 mm | DC 1000 V | gR/gPV

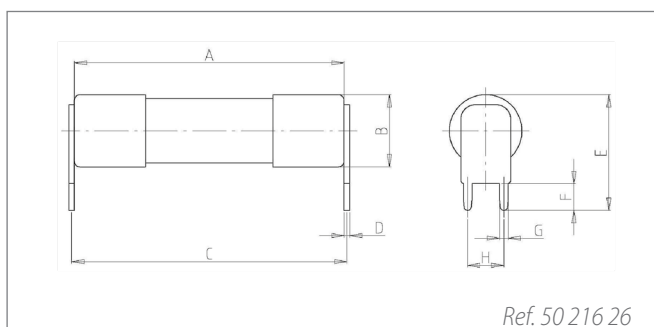
Tamaño 10 x 38 mm	Tensión nominal DC 1000 V	Clase gR/gPV	Norma IEC 60269-6	Poder de corte nominal 30 kA		
Intensidad nominal (A)	Referencia	Referencia para montaje PCB	Referencia con contacto atornillado	Referencia conexión cable	Pérdidas (W)	Valor Prearco i^2t [A ² s]
1	50 215 26.1	50 216 26.1	50 217 26.1	50 218 26.1	0,8	0,33
1,6	50 215 26.16	50 216 26.16	50 217 26.16	50 218 26.16	1,1	1,5
2	50 215 26.2	50 216 26.2	50 217 26.2	50 218 26.2	1,2	3
3	50 215 26.3	50 216 26.3	50 217 26.3	50 218 26.3	1,6	12
3,5	50 215 26.35	50 216 26.35	50 217 26.35	50 218 26.35	1,5	8
4	50 215 26.4	50 216 26.4	50 217 26.4	50 218 26.4	1,8	10
5	50 215 26.5	50 216 26.5	50 217 26.5	50 218 26.5	2	20
6	50 215 26.6	50 216 26.6	50 217 26.6	50 218 26.6	2,5	45
8	50 215 26.8	50 216 26.8	50 217 26.8	50 218 26.8	1,6	5
10	50 215 26.10	50 216 26.10	50 217 26.10	50 218 26.10	2,0	7
12	50 215 26.12	50 216 26.12	50 217 26.12	50 218 26.12	2,4	10
15	50 215 26.15	50 216 26.15	50 217 26.15	50 218 26.15	1,9	30
16	50 215 26.16	50 216 26.16	50 217 26.16	50 218 26.16	2,1	30
20	50 215 26.20	50 216 26.20	50 217 26.20	50 218 26.20	2,5	52

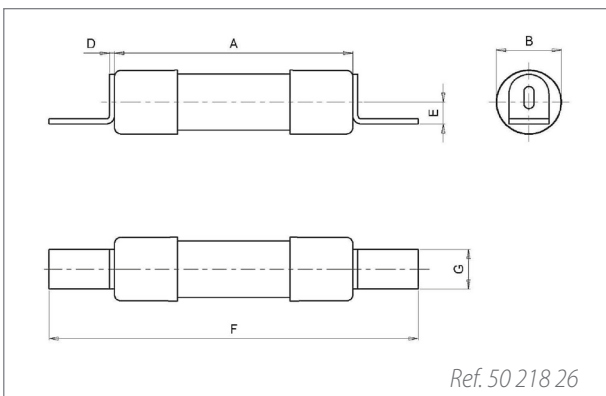
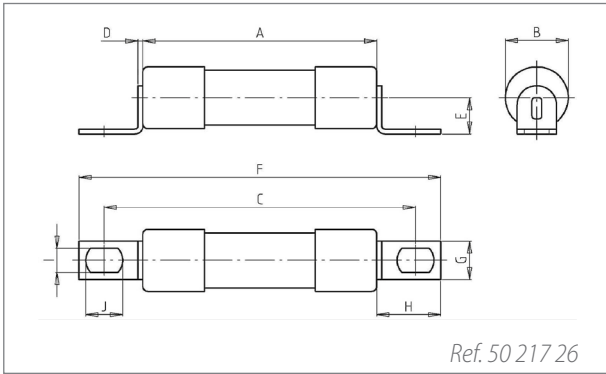
► Dimensiones



Referencia 50 215 26	
A	38
B	10,3

Referencia 50 216 26	
A	38
B	10,3
C	38,8
D	0,8
E	16,4
F	3,8
G	1,2
H	5,1



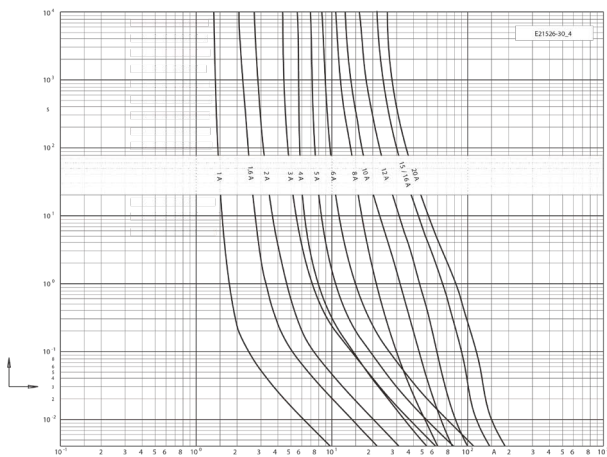


	Referencia 50 217 26
A	38
B	10,3
C	50,6
D	0,8
E	6,0
F	58,8
G	6,4
H	10,4
I	4,0
J	6,0

	Referencia 50 218 26
A	38
B	10,3
D	0,8
E	3,5
F	58,8
G	6,4

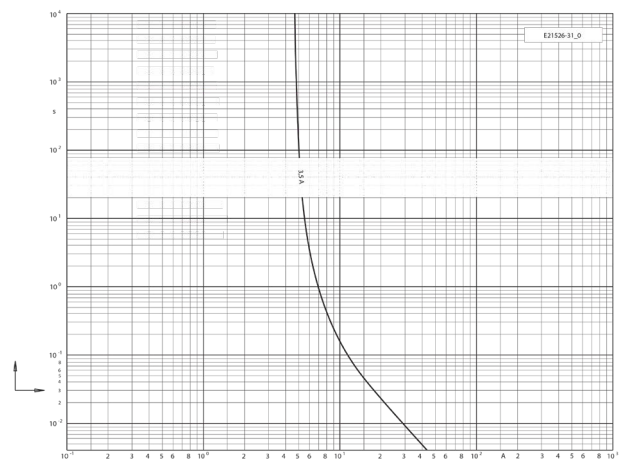
► Curvas

Tiempo de prearco



Intensidad prevista simétrica RMS

Tiempo de prearco



Intensidad prevista simétrica RMS

Fusibles ultrarrápidos

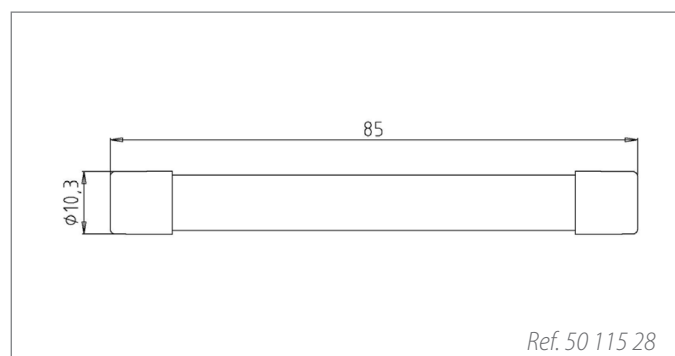
▶ 10 x 85 mm | DC 1500 V | gPV



Tamaño 10 x 85 mm	Tensión nominal DC 1500 V	Clase gPV	Norma IEC 60 269-6	Poder de corte nominal 30 kA
Intensidad nominal (A)	Referencia	Pérdidas (W)	Valor Prearco i^2t [A ² s]	Valor total i^2t @ DC 1500 V [A ² s]
1	50 115 28.1	1,6 ¹⁾	0,3	0,5
2	50 115 28.2	2,5 ¹⁾	2,6	4,8
3	50 115 28.3	3,5 ¹⁾	5,2	8,8
4	50 115 28.4	4,0 ¹⁾	20	32
5	50 115 28.5	4,2 ¹⁾	30	45
10	50 115 28.10	3,4	7,5	62
12	50 115 28.12	3,5	17	140
15	50 115 28.16	3,8	30	250
16	50 115 28.16	3,9	40	330

¹⁾ UL _{Listed}: 10 kA @ DC 1500 V

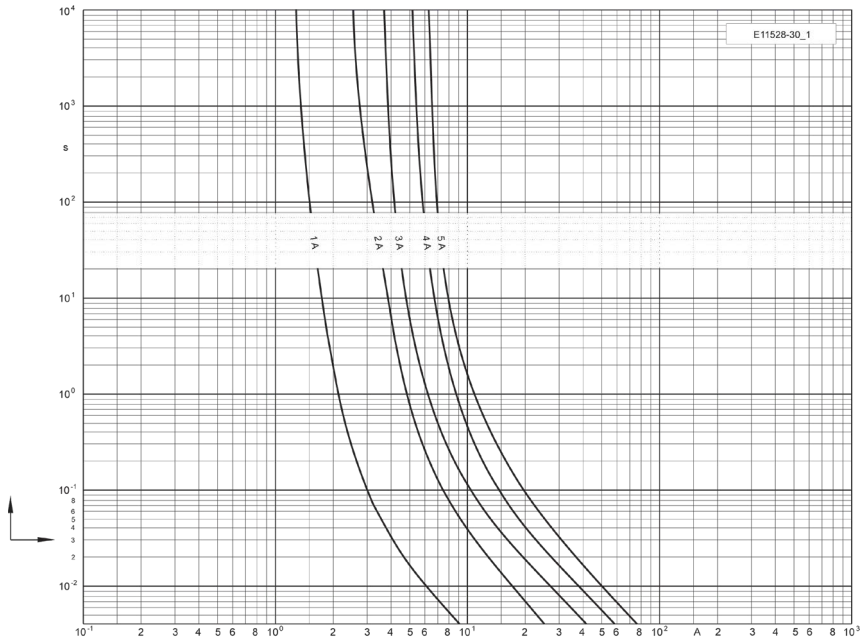
▶ Dimensiones





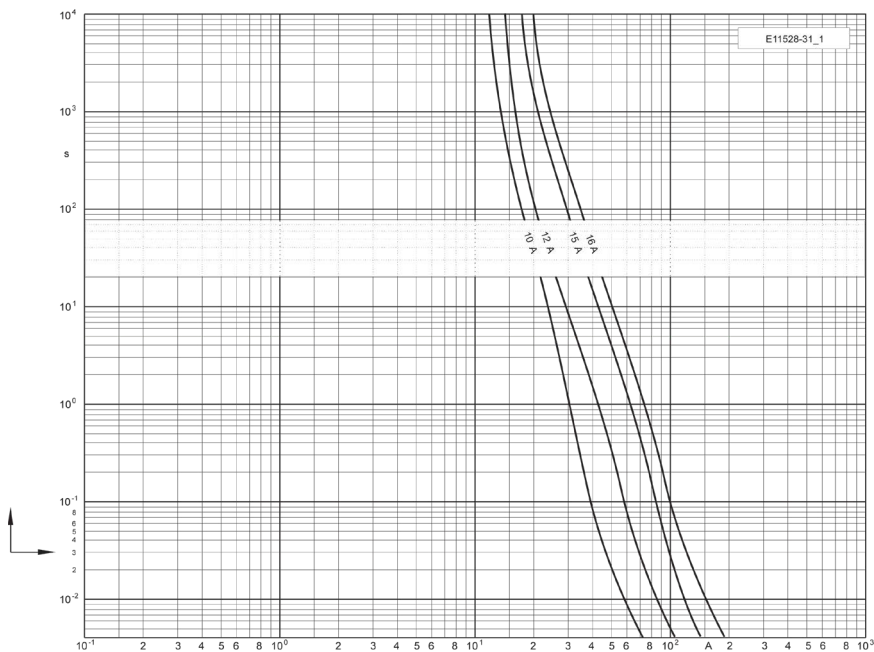
► Curvas

Tiempo de prearco



Intensidad prevista simétrica RMS

Tiempo de prearco



Intensidad prevista simétrica RMS

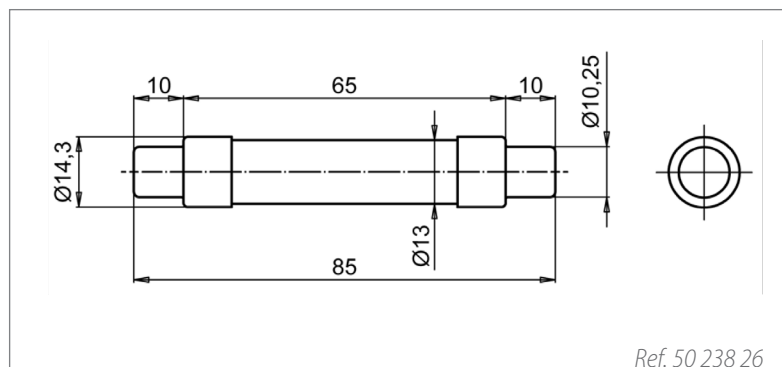
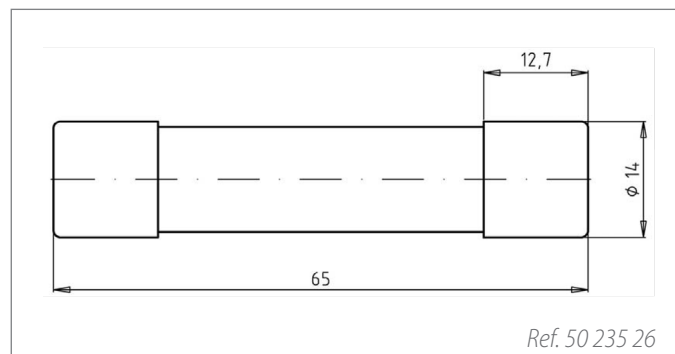
Fusibles ultrarrápidos

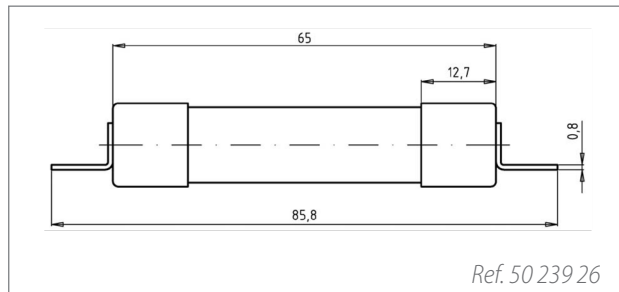
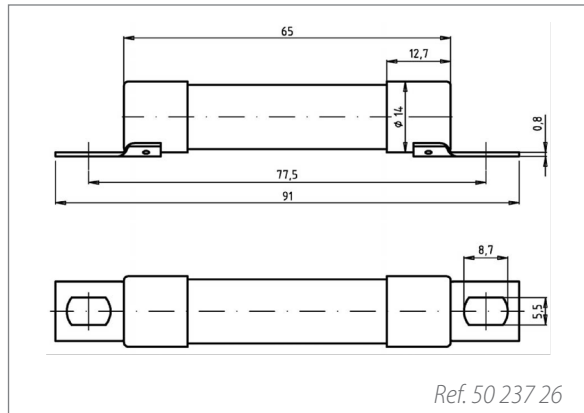


▶ 14x65 mm - 10/14x85 mm | DC 1100 V | gPV

Tamaño 14 x 65 mm		Tensión nominal DC 1100 V		Clase gPV	Norma IEC 60269-6	Poder de corte nominal 30 kA	
Intensidad nominal (A)	Referencia	Referencia para SM 80 mm	Referencia 10/14 x 85 mm	Referencia contacto atornillado	Pérdidas (W)	Valor Prearco i^2t [A ² s]	Valor total i^2t [A ² s]
8	50 235 26.8	50 237 26.8	50 238 26.8	50 239 26.8	2,6	5	22
10	50 235 26.10	50 237 26.10	50 238 26.10	50 239 26.10	3,3	5	24
12	50 235 26.12	50 237 26.12	50 238 26.12	50 239 26.12	3,5	13	62
16	50 235 26.16	50 237 26.16	50 238 26.16	50 239 26.16	3,8	30	143
20	50 235 26.20	50 237 26.20	50 238 26.20	50 239 26.20	4,7	53	250
25	50 235 26.25	50 237 26.25	50 238 26.25	50 239 26.25	5,9	82	560

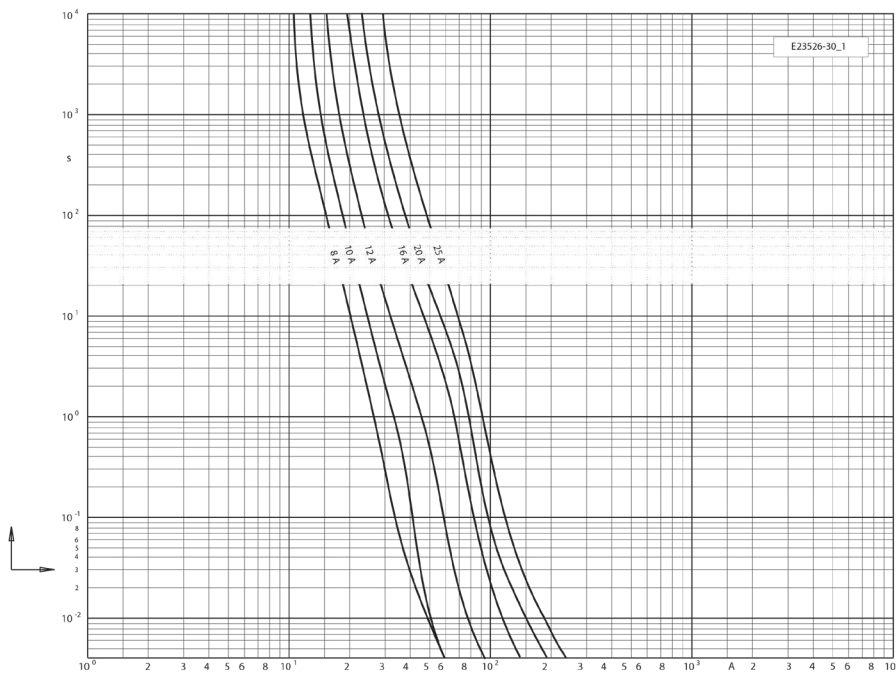
▶ Dimensiones





► Curvas

Tiempo de prearco



Intensidad prevista simétrica RMS

Fusibles ultrarrápidos

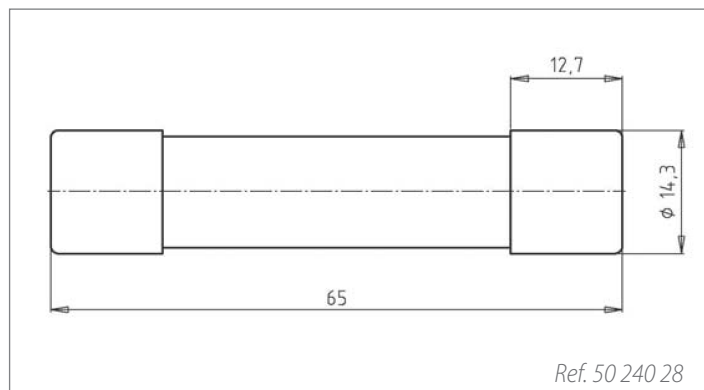
▶ 14x65 mm - 10/14x85 mm | DC 1500 V | gPV



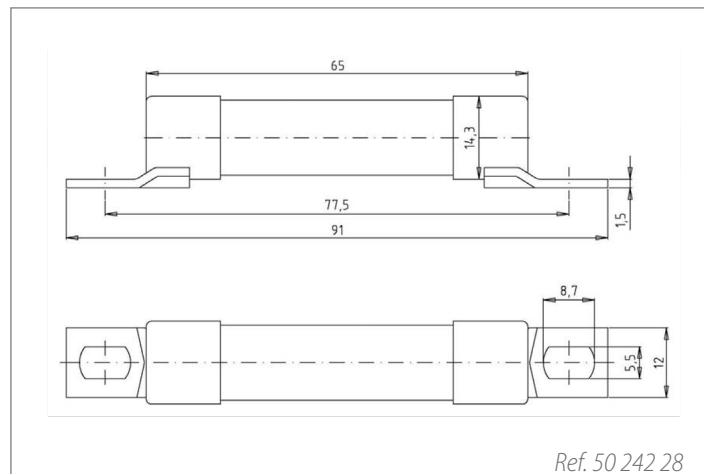
Tamaño 14x65mm - 10/14x85mm		Tensión nominal DC 1500 V	Clase gPV	Norma IEC 60269-6 UL 248-19	Poder de corte nominal 30 kA
Intensidad nominal (A)	Referencia 14 x 65 mm	Referencia 14 x 65 mm (SM 80 mm)	Referencia 10/14 x 85 mm	Pérdidas (W)	Valor Prearco i^2t [A ² s]
10	50 240 28.10	50 242 28.10	50 243 28.10	4,0	41
12	50 240 28.12	50 242 28.12	50 243 28.12	4,2	100
15	50 240 28.15	50 242 28.15	50 243 28.15	4,5	170
16	50 240 28.16	50 242 28.16	50 243 28.16	4,7	210
20	50 240 28.20	50 242 28.20	50 243 28.20	5,0	540
25	50 240 28.25	50 242 28.25	50 243 28.25	6,0	730
30	50 240 28.30	50 242 28.30	50 243 28.30	7,0	1.350

▶ Dimensiones

14 x 65 mm

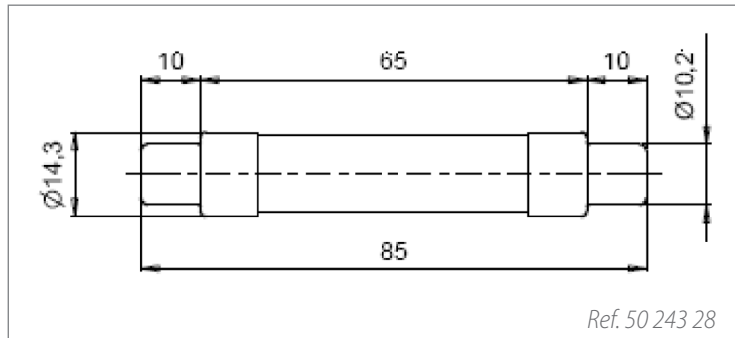


14 x 65 mm



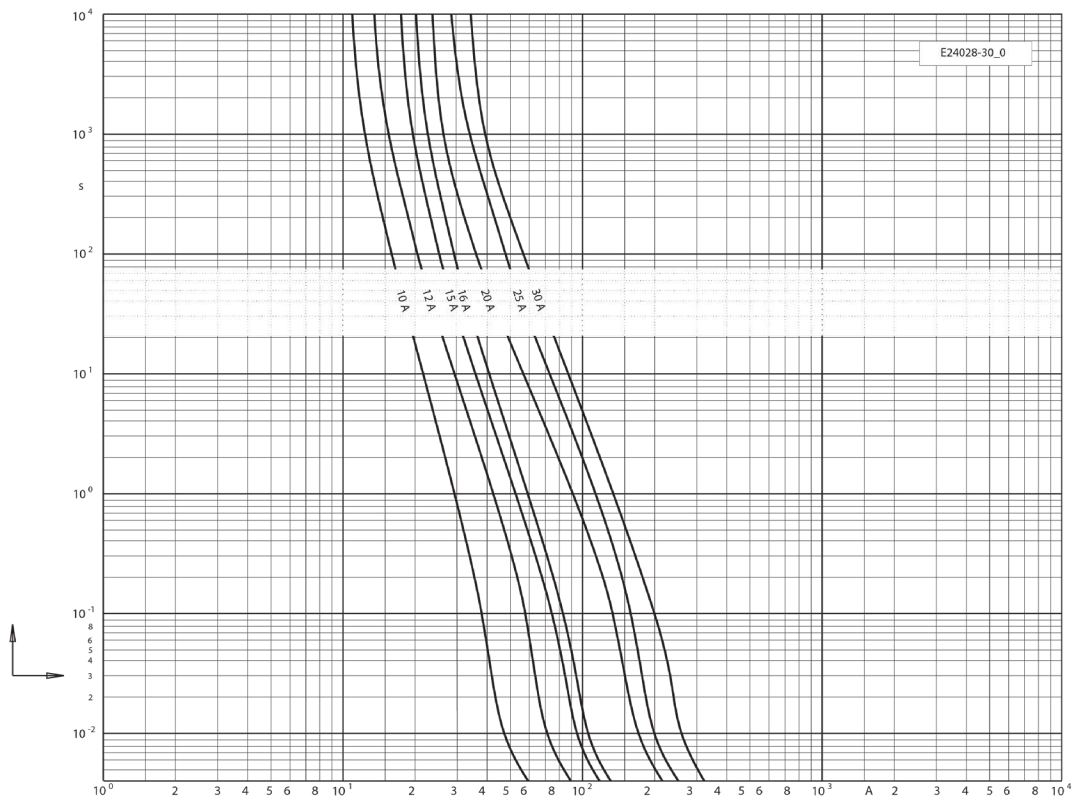


10/14 x 85 mm



► Curvas

Tiempo de prearco



Intensidad prevista simétrica RMS

Fusibles ultrarrápidos

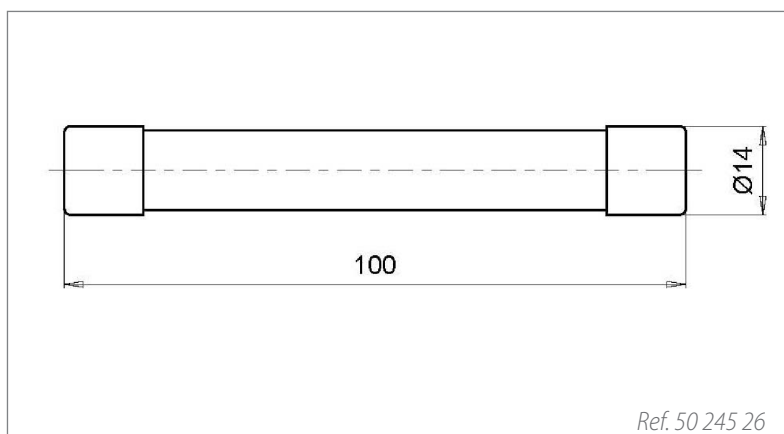
► 14x100 mm | DC 1500 V | gPV



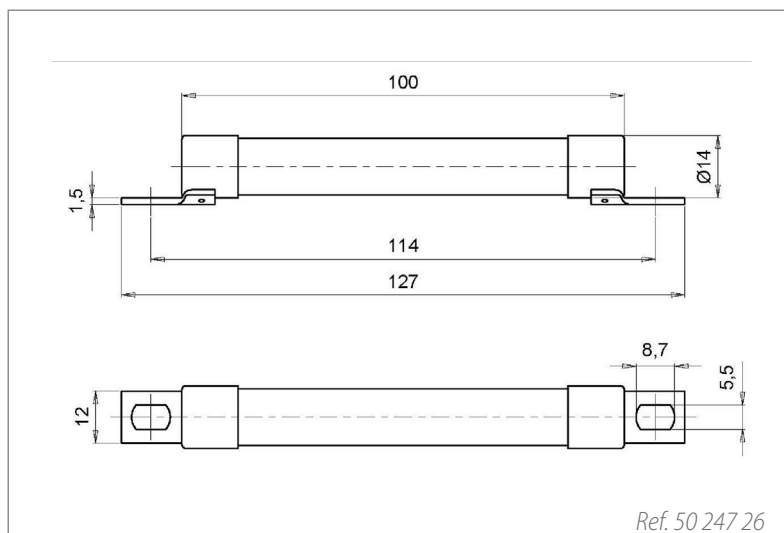
Tamaño 14 x 100 mm	Tensión nominal DC 1500 V	Clase gPV	Norma IEC 60269-6	Poder de corte nominal 30 kA	
Intensidad nominal (A)	Referencia	Referencia SM 114 mm contacto atornillado	Pérdidas (W)	Valor Prearco i^2t [A ² s]	Valor total i^2t [A ² s]
12	50 245 26.12	50 247 26.12	4,2	14	140
16	50 245 26.16	50 247 26.16	5,5	30	290
20	50 245 26.20	50 247 26.20	6,5	53	510
25	50 245 26.25	50 247 26.25	7,5	91	880

► Dimensiones

14 x 100 mm



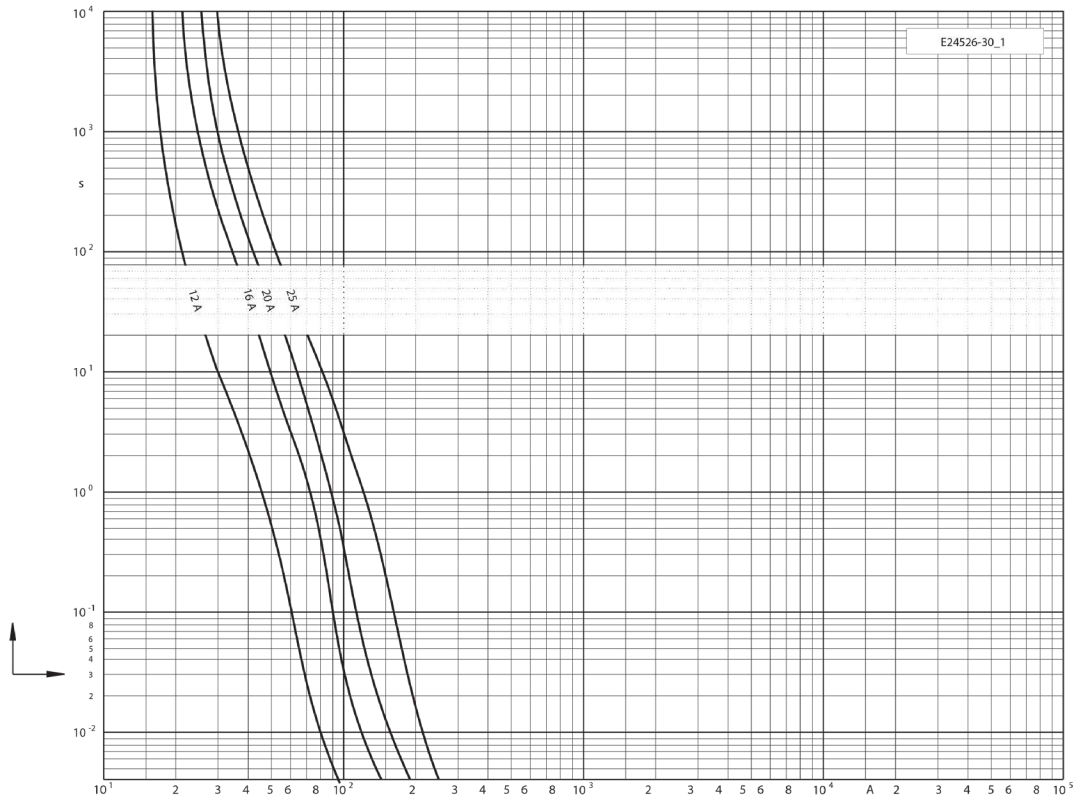
SM 114 mm





► Curvas

Tiempo de prearco



Intensidad prevista simétrica RMS

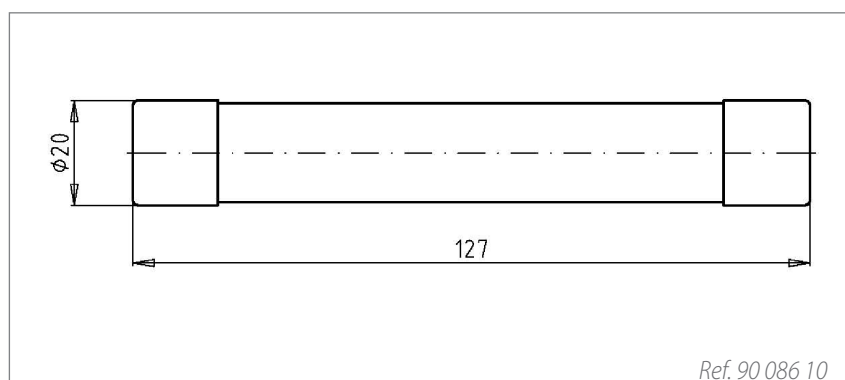
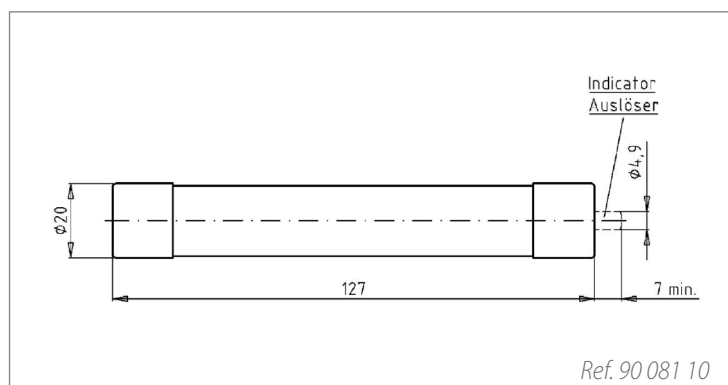
Fusibles ultrarrápidos



► 20 x 127 mm | DC 1500 V | gR/aR

Tamaño 20 x 127 mm	Tensión nominal DC 1500 V	Clase gR/aR	Norma IEC 60269-4	Poder de corte nominal 30 kA		
Intensidad nominal (A)	Clase de operación	Referencia	Referencia s/ percutor	Pérdidas (W)	Valor Prearco i^2t [A ² s]	Valor total i^2t @ DC 1500 V [A ² s]
2	aR	90 081 10.2	90 086 10.2	3,9	0,64	5
3,15		90 081 10.3,15	90 086 10.3,15	4,1	2	16
5	gR	90 081 10.5	90 086 10.5	3,0	4,8	11
6		90 081 10.6	90 086 10.6	3,0	3	17
8		90 081 10.8	90 086 10.8	3,2	7	42
10		90 081 10.10	90 086 10.10	3,4	13	75
12		90 081 10.12	90 086 10.12	4,6	20	120
16		90 081 10.16	90 086 10.16	5,7	52	300
20		90 081 10.20	90 086 10.20	6,8	82	470
25		90 081 10.25	90 086 10.25	8,1	118	670

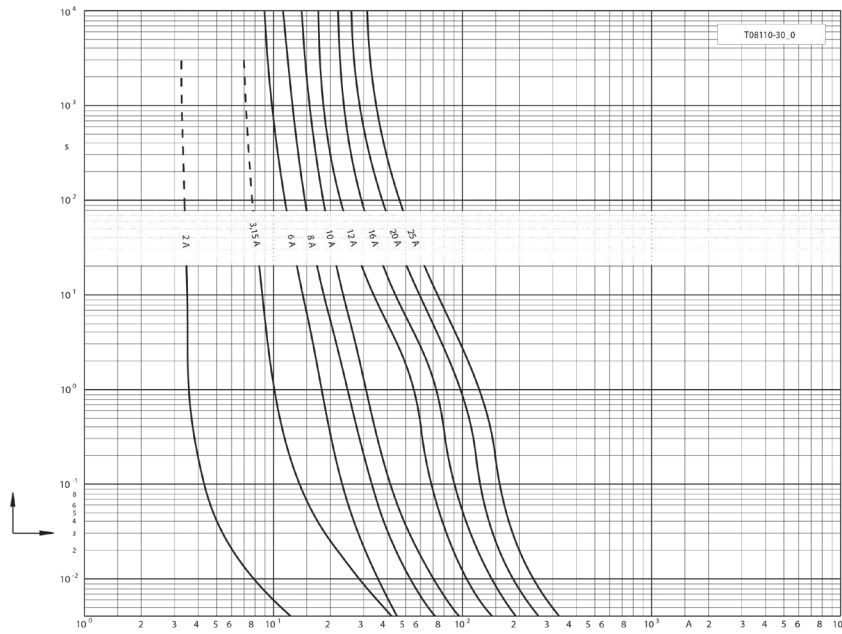
► Dimensiones





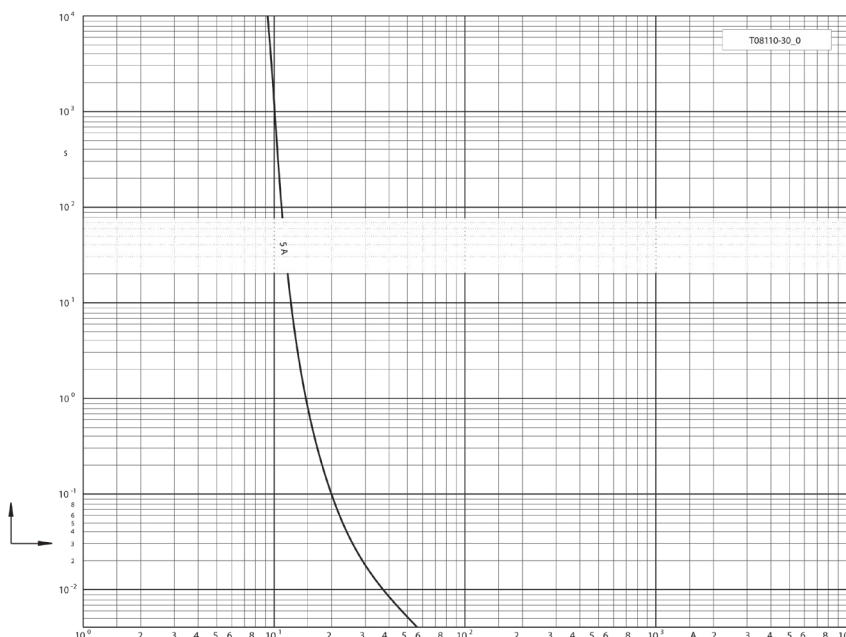
► Curvas

Tiempo de prearco



Intensidad prevista simétrica RMS

Tiempo de prearco



Intensidad prevista simétrica RMS

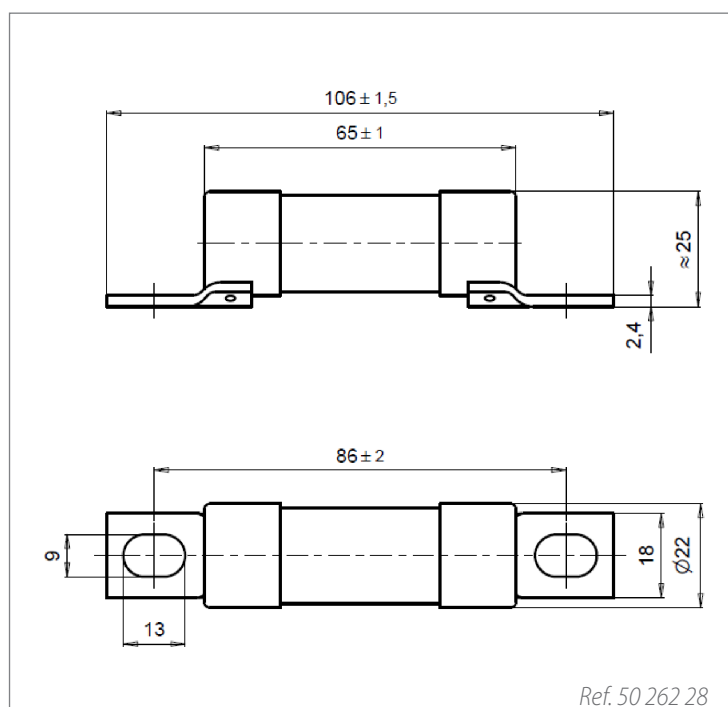
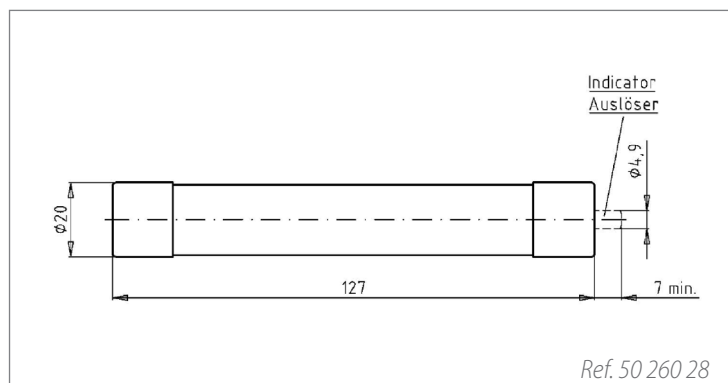
Fusibles ultrarrápidos



▶ 22 x 65 mm | DC 1500 V | gPV

Tamaño 22 x 65 mm	Tensión nominal DC 1500 V		Clase gPV	Norma IEC 60269-6 UL-248-19	Poder de corte nominal 50 kA
Intensidad nominal (A)	Referencia	Referencia contactos atornillados	Pérdidas (W)	Valor Prearco i^2t [A ² s]	Valor total i^2t @ DC 1500 V [A ² s]
40	50 260 28.40	50 262 28.40	7	415	3.700
50	50 260 28.50	50 262 28.50	9	737	6.600

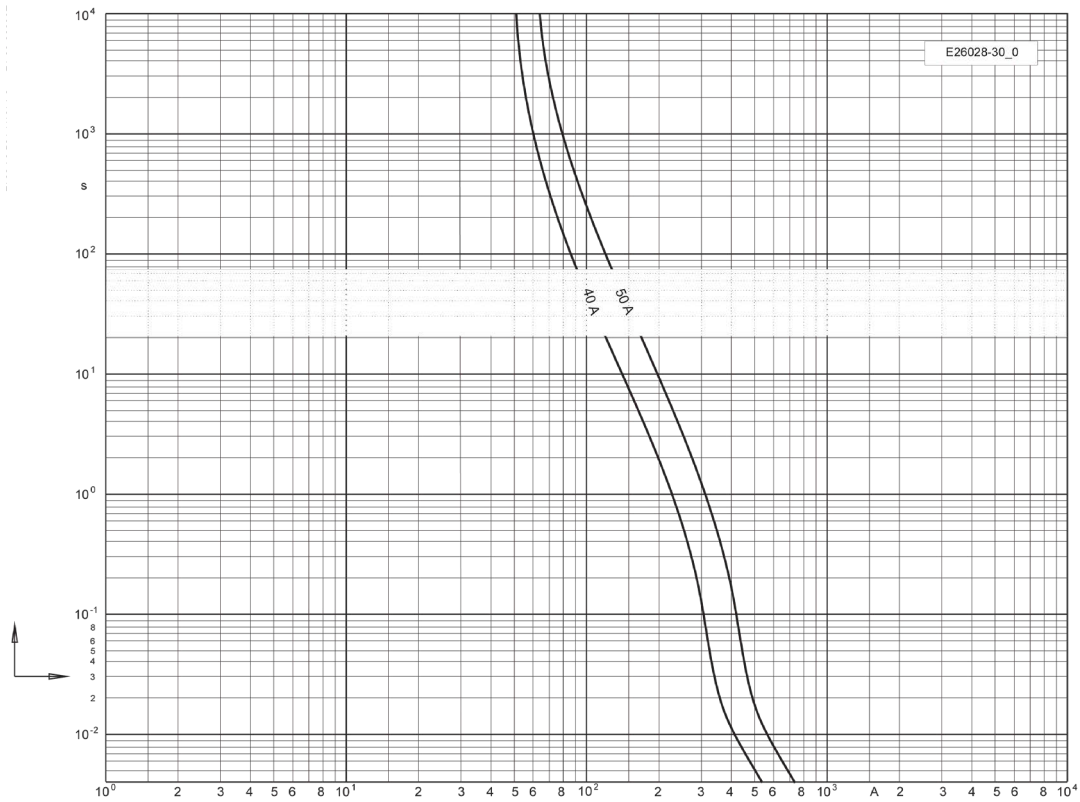
▶ Dimensiones





► Curvas

Tiempo de prearco



Intensidad prevista simétrica RMS

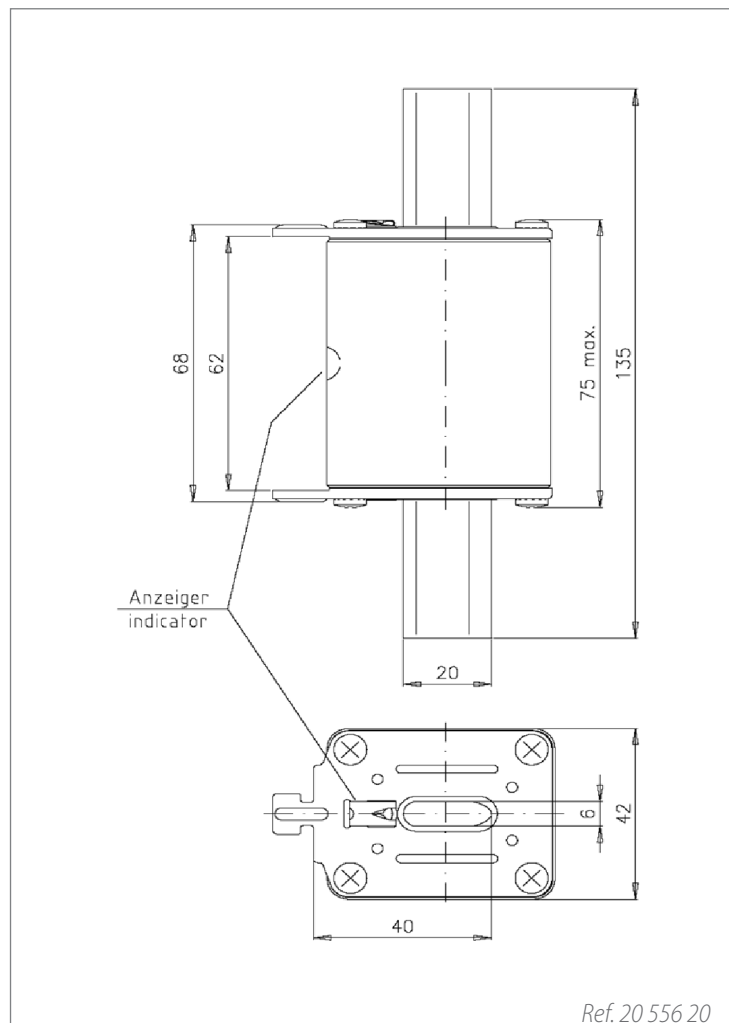
Fusibles ultrarrápidos



▶ NH1 | DC 1000 V / 50-160 A | gPV

Tamaño NH1	Tensión nominal DC 1000 V	Clase gPV	Norma IEC 60269-6	Poder de corte nominal 30 kA	
Intensidad nominal (A)	Referencia con indicador	Referencia sin indicador	Pérdidas (W)	Valor Prearco i^2t [A ² s]	Valor total i^2t @ DC 1000 V [A ² s]
50	20 556 20.50	20 556 21.50	12	251	950
63	20 556 20.63	20 556 21.63	14	415	1600
80	20 556 20.80	20 556 21.80	18	740	2750
100	20 556 20.100	20 556 21.100	20	1310	4800
125	20 556 20.125	20 556 21.125	28	2050	7700
160	20 556 20.160	20 556 21.160	34	3700	13500

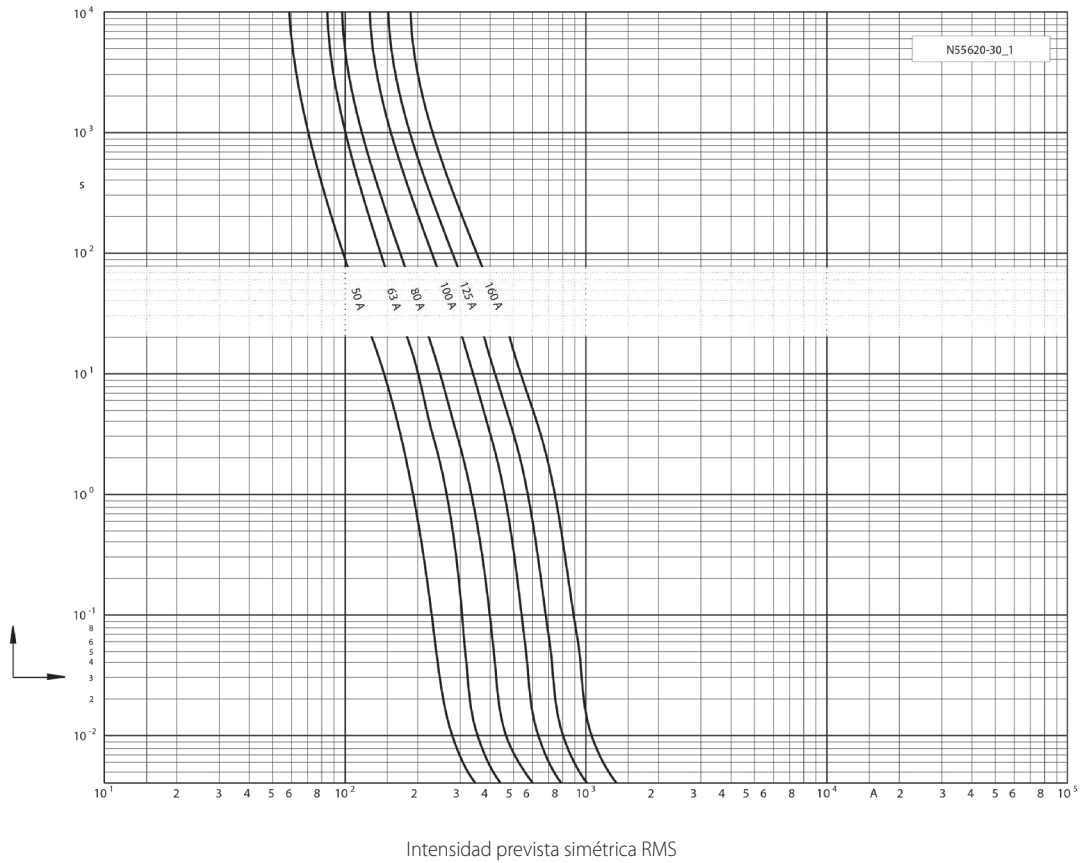
▶ Dimensiones





► Curvas

Tiempo de prearco



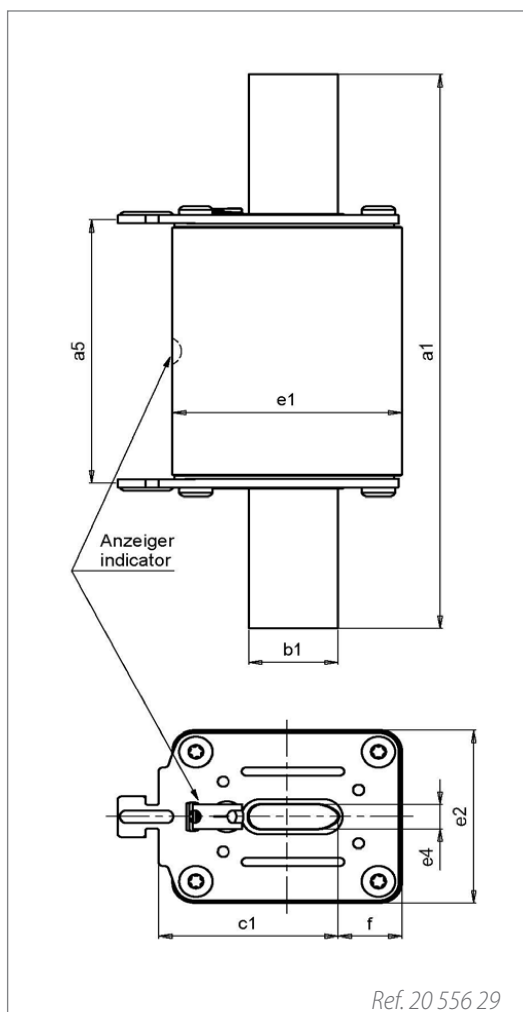
Fusibles ultrarrápidos

▶ NH1 | DC 1000 V / 63-200 A | gPV



Tamaño NH1	Tensión nominal DC 1000 V	Clase gPV	Norma IEC 60269-6	Poder de corte nominal 30 kA
Intensidad nominal (A)	Referencia con indicador	Pérdidas (W)	Valor Prearco i^2t [A ² s]	Valor total i^2t @ DC 1000 V [A ² s]
63	20 556 29.63	14	414	1500
80	20 556 29.80	17	740	2600
100	20 556 29.100	19	1700	6000
125	20 556 29.125	21	3700	13000
160	20 556 29.160	27	5600	19600
200	20 556 29.200	32	9900	30300

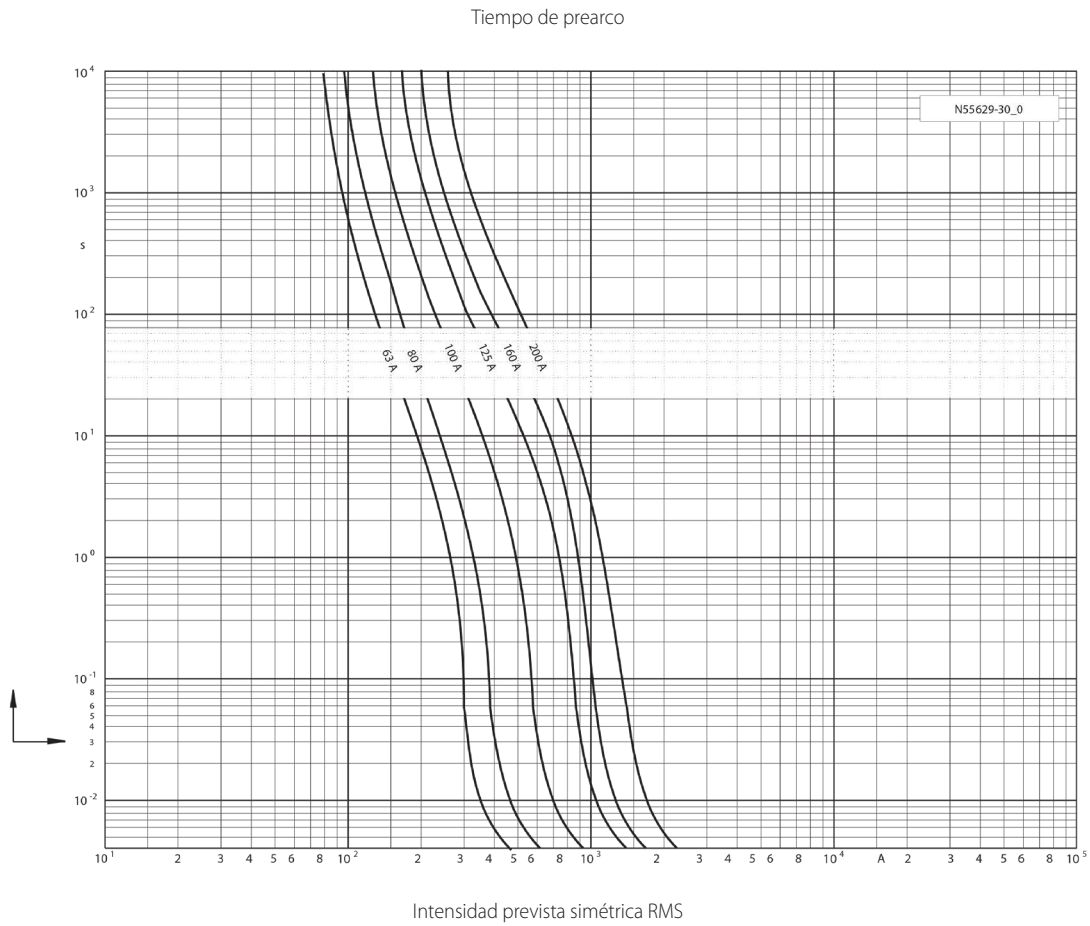
▶ Dimensiones



Referencia 20 556 29	
a ₃	65
a ₁	135
b ₁	20
e ₄	6
e ₁	51,5
e ₂	42
f	14
c ₁	40



► Curvas



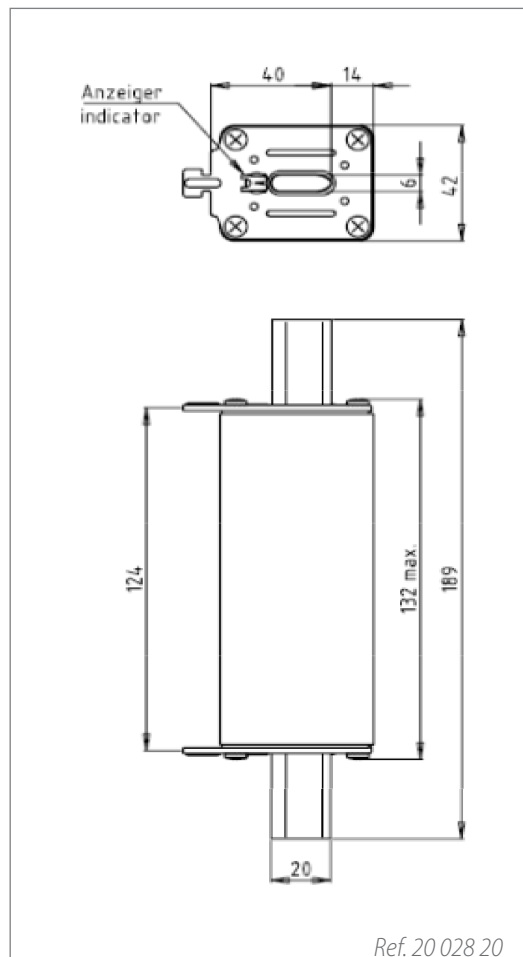
Fusibles ultrarrápidos



▶ NH1XL | DC 1100 V | gPV

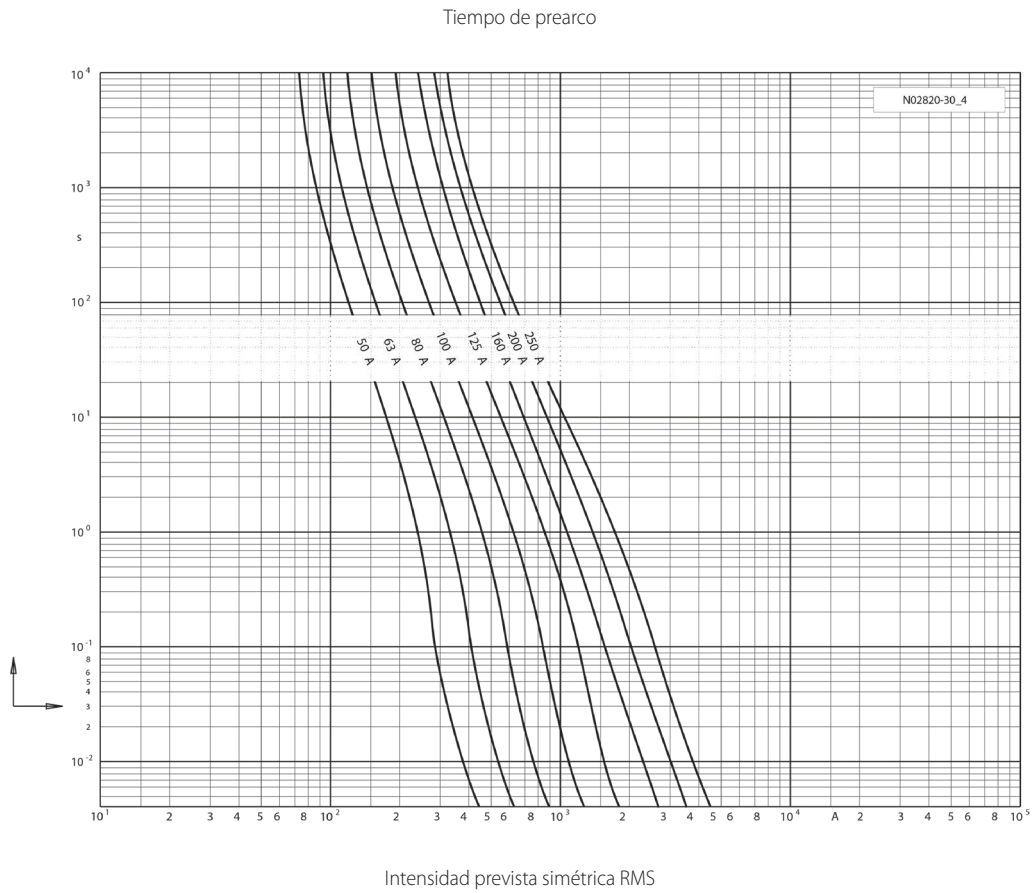
Tamaño NH1XL	Tensión nominal DC 1100 V	Clase gPV	Norma IEC 60269-6	Poder de corte nominal 30 kA	
Intensidad nominal (A)	Referencia con indicador	Referencia sin indicador	Pérdidas (W)	Valor Prearco i^2t [A ² s]	Valor total i^2t @ DC 1100 V [A ² s]
50	20 028 20.50	20 028 21.50	12	480	2000
63	20 028 20.63	20 028 21.63	14	900	3800
80	20 028 20.80	20 028 21.80	16	1900	8000
100	20 028 20.100	20 028 21.100	19	3600	15000
125	20 028 20.125	20 028 21.125	21	6700	28000
160	20 028 20.160	20 028 21.160	30	11200	47000
200	20 028 20.200	20 028 21.200	34	20000	83500
250	20 028 20.250	20 028 21.250	47	30000	115000

▶ Dimensiones



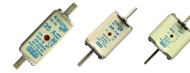


► Curvas



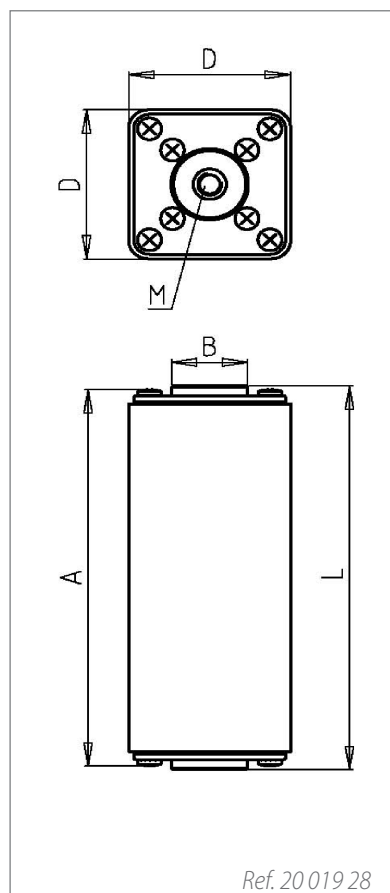
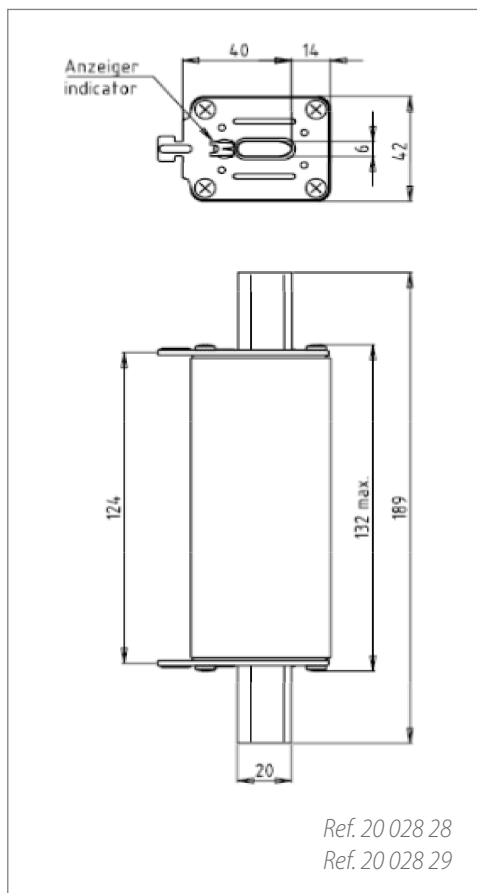
Fusibles ultrarrápidos

▶ NH1XL / SQB1 | DC 1100 V | gPV



Tamaño NH1XL / SQB1	Tensión nominal DC 1100 V		Clase gPV	Norma IEC 60269-6 UL 2579	Poder de corte nominal 30 kA		
Intensidad nominal (A)	Referencia sin indicador	Referencia con indicador	Referencia sin indicador	Referencia sin indicador	Pérdidas (W)	Valor Prearco i^2t [A ² s]	Valor total i^2t @ DC 1100 V [A ² s]
50	20 028 28.50	20 028 29.50	20 019 28.50	20 019 27.50	17	270	900
63	20 028 28.63	20 028 29.63	20 019 28.63	20 019 27.63	20	600	2000
80	20 028 28.80	20 028 29.80	20 019 28.80	20 019 27.80	23	1100	4000
100	20 028 28.100	20 028 29.100	20 019 28.100	20 019 27.100	27	1900	6500
125	20 028 28.125	20 028 29.125	20 019 28.125	20 019 27.125	32	3600	12000
150	20 028 28.150	20 028 29.150	20 019 28.150	20 019 27.150	34	6700	22000
160	20 028 28.160	20 028 29.160	20 019 28.160	20 019 27.160	36	7600	25000
175	20 028 28.175	20 028 29.175	20 019 28.175	20 019 27.175	37	9600	31500
200	20 028 28.200	20 028 29.200	20 019 28.200	20 019 27.200	43	14300	47000

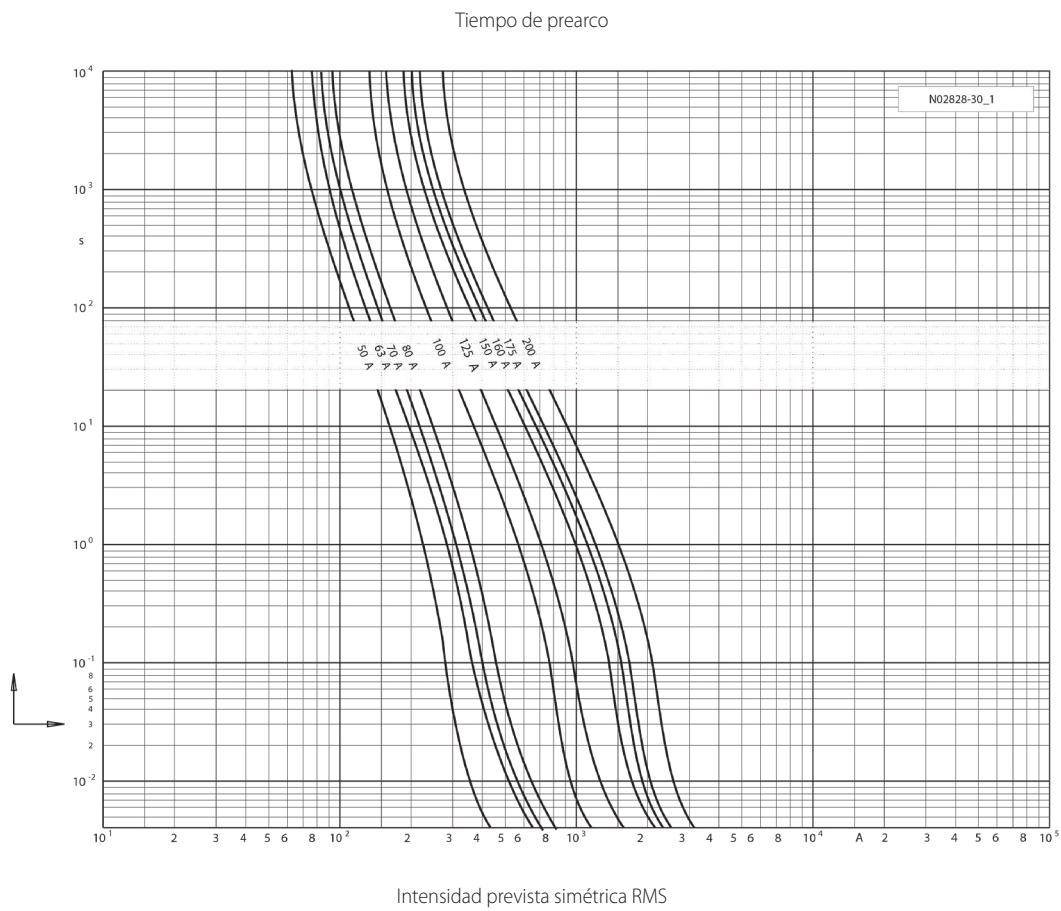
▶ Dimensiones



Referencia 20 019 28	
A	129
B	24
D	51
L	131,5
M	M8 (10mm prof.)



► Curvas



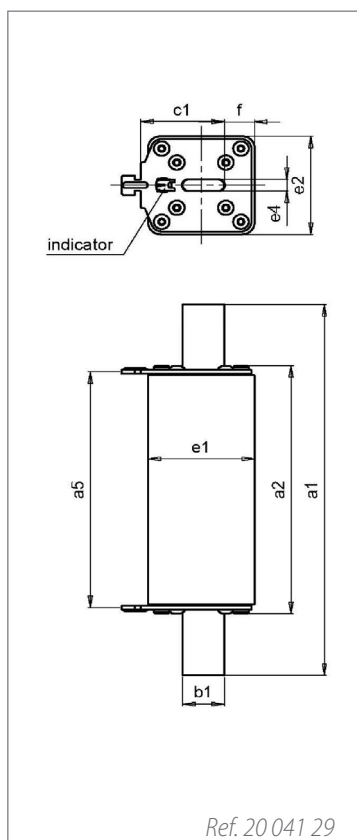
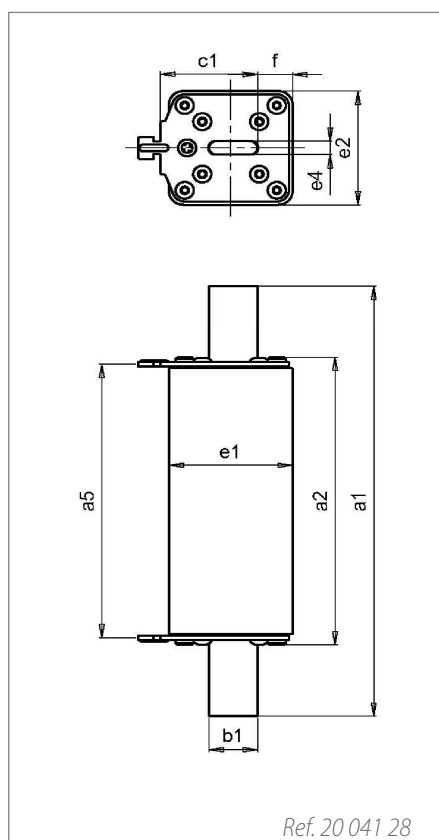
Fusibles ultrarrápidos

► NH1XL / SQB1 | DC 1500 V | gPV

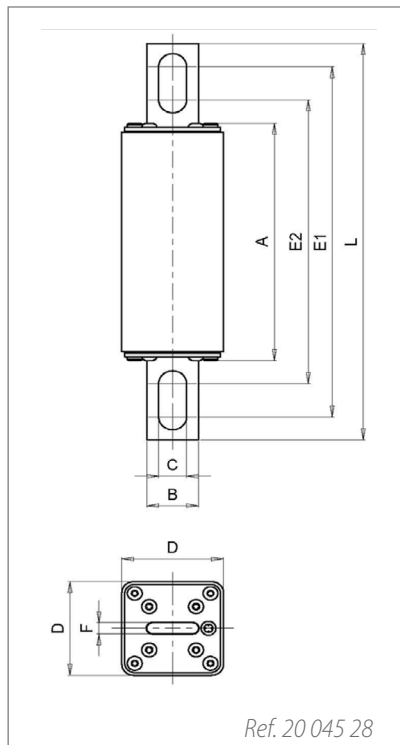


Tamaño NH1XL / SQB1		Tensión nominal DC 1500 V		Clase gPV		Norma IEC 60 269-6 UL 248-19		Poder de corte nominal 100 kA	
Intensidad nominal (A)	Referencia con indicador	Referencia sin indicador	Referencia con indicador	Referencia sin indicador	Pérdidas (W)	Valor Prearco i^2t [A ² s]	Valor total i^2t @ DC 1500 V [A ² s]		
50	20 041 29.50	20 041 28.50	20 045 29.50	20 045 28.50	18	361	1800		
63	20 041 29.63	20 041 28.63	20 045 29.63	20 045 28.63	22	480	2400		
80	20 041 29.80	20 041 28.80	20 045 29.80	20 045 28.80	24	1060	5300		
100	20 041 29.100	20 041 28.100	20 045 29.100	20 045 28.100	25	1650	8300		
125	20 041 29.125	20 041 28.125	20 045 29.125	20 045 28.125	27	2950	15.000		
160	20 041 29.160	20 041 28.160	20 045 29.160	20 045 28.160	37	5600	28.000		
200	20 041 29.200	20 041 28.200	20 045 29.200	20 045 28.200	44	14.300	71.000		

► Dimensiones

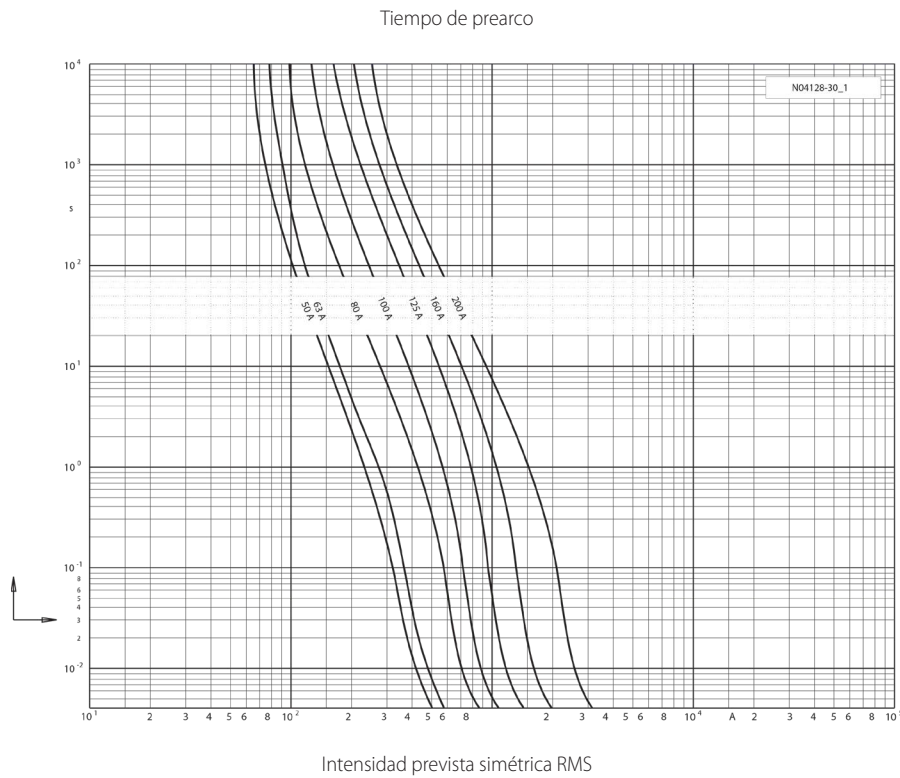


Referencias 20 041 28 / 29	
a ₁	193
a ₂	129
a ₅	124
b ₁	20
e ₁	51
e ₂	51
e ₄	6
c ₁	40
f	14,5



Referencia 20 045 28	
A	129
B	26
C	14
D	51
E1	190
E2	154
F	6
L	215

► Curvas



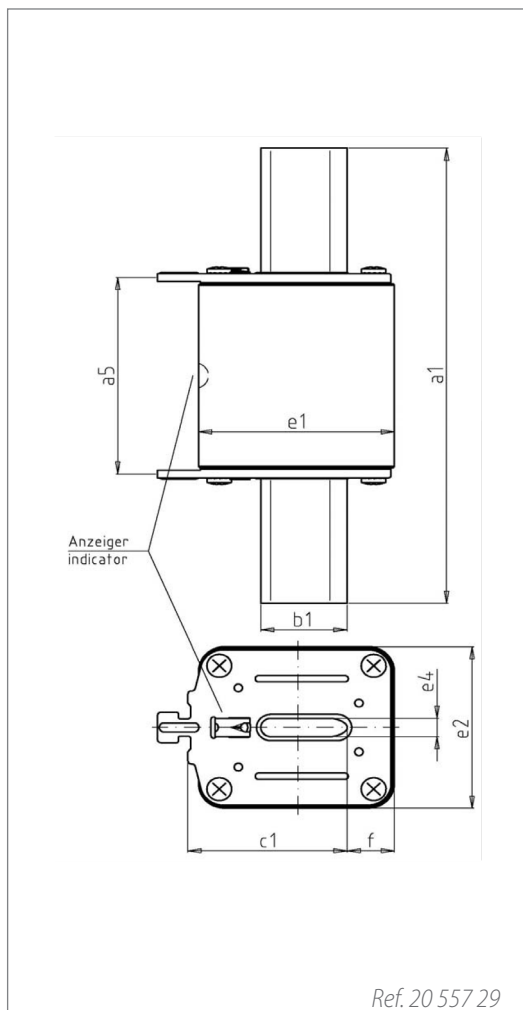
Fusibles ultrarrápidos

▶ NH2 | DC 1000 V | gPV



Tamaño NH2	Tensión nominal DC 1000 V	Clase gPV	Norma IEC 60269-6 UL 248-19	Poder de corte nominal 30 kA
Intensidad nominal (A)	Referencia con indicador	Pérdidas (W)	Valor Prearco i^2t [A ² s]	Valor total i^2t [A ² s]
200	20 557 29.200	31	10.400	39.000
250	20 557 29.250	36	23.700	78.000

▶ Dimensiones

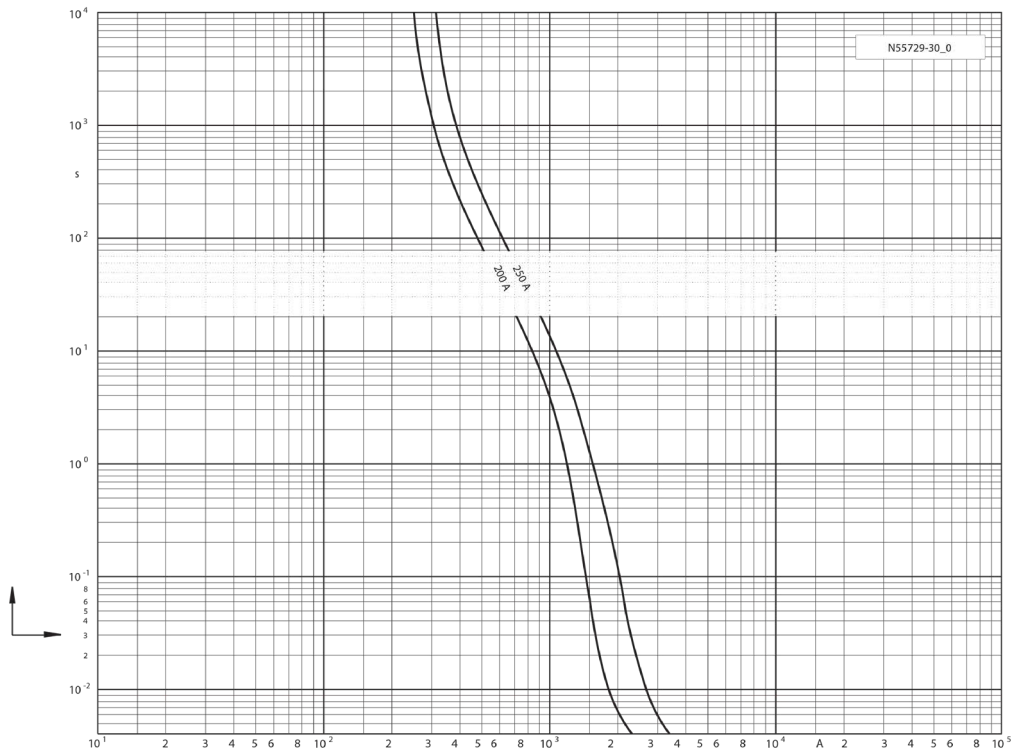


Referencia 20 557 29	
a ₃	65
a ₁	150
b ₁	26
e ₄	6
e ₁	59
e ₂	53
f	14
c ₁	48



► Curvas

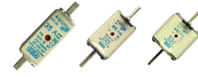
Tiempo de prearco



Intensidad prevista simétrica RMS

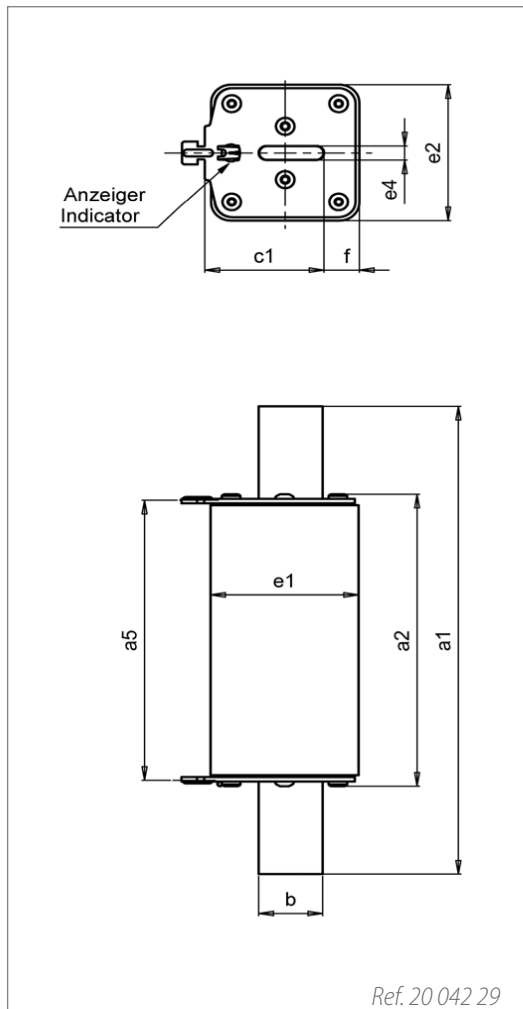
Fusibles ultrarrápidos

▶ NH2XL | DC 1500 V | gPV



Tamaño NH2XL	Tensión nominal DC 1500 V	Clase gPV	Norma IEC 60269-6	Poder de corte nominal 50 kA
Intensidad nominal (A)	Referencia con indicador	Pérdidas (W)	Valor Prearco i^2t [A ² s]	Valor total i^2t @ DC 1500 V [A ² s]
160	20 042 29.160	29	11.200	46.000
200	20 042 29.200	36	19.200	79.000
250	20 042 29.250	45	31.400	129.000
315	20 042 29.315	54	55.800	230.000

▶ Dimensiones



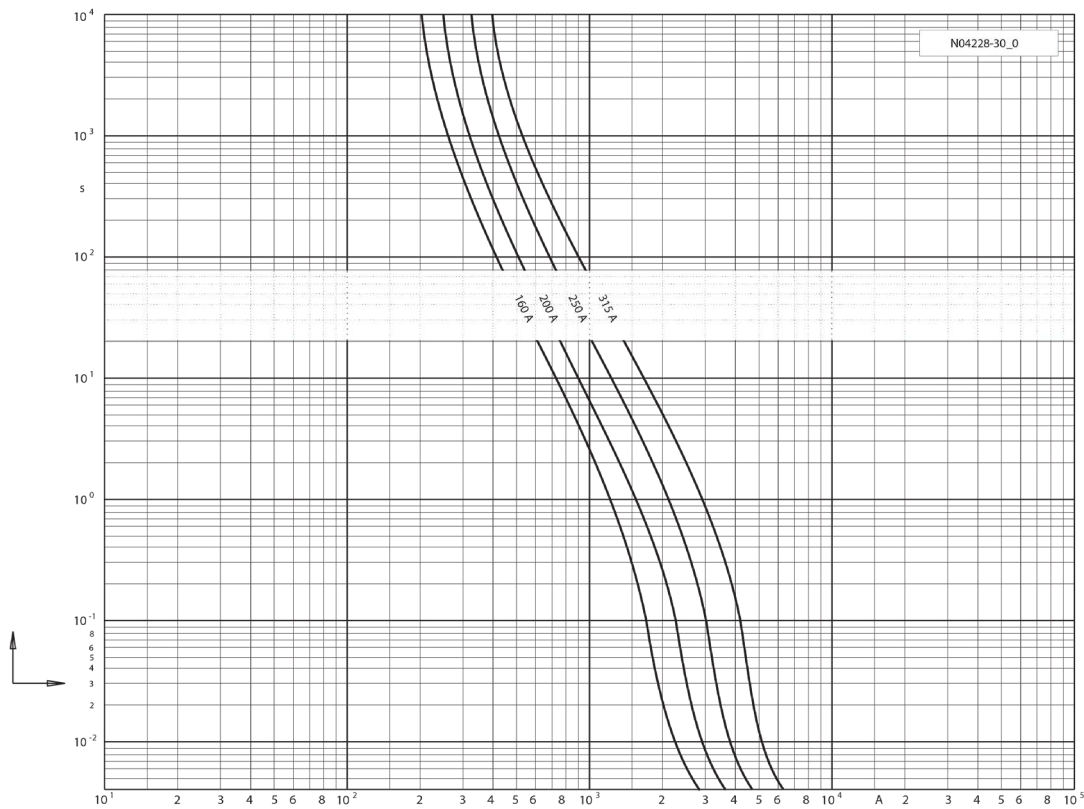
Ref. 20 042 29

Referencia 20 042 29	
a_1	206
a_2	129
a_5	124
b_1	26
e_1	60
e_2	60
e_4	6
c_1	48
f	14,5



► Curvas

Tiempo de prearco



Intensidad prevista simétrica RMS

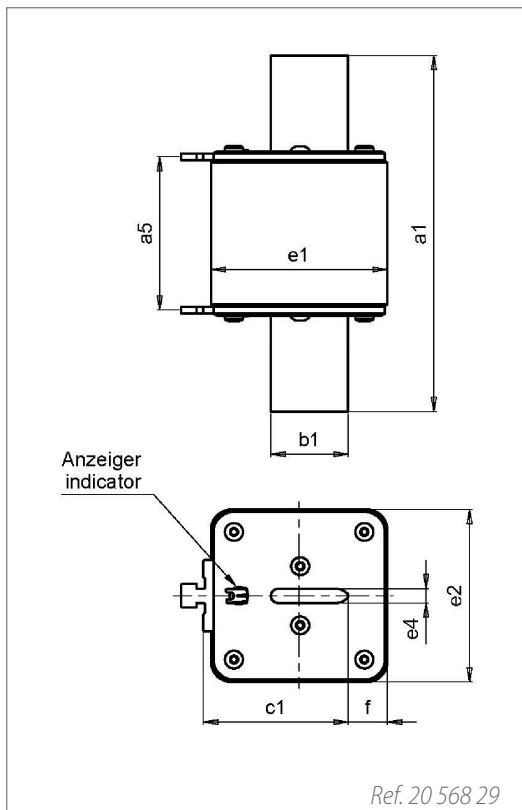
Fusibles ultrarrápidos

▶ NH3 | DC 1000 V | gPV



Tamaño NH3	Tensión nominal DC 1000 V	Clase gPV	Norma IEC 60269-6	Poder de corte nominal 30 kA
Intensidad nominal (A)	Referencia con indicador	Pérdidas (W)	Valor Prearco i^2t [A ² s]	Valor total i^2t [A ² s]
315	20 568 29.315	41	33.000	107.000
350	20 568 29.350	48	40.000	13.000
400	20 568 29.400	50	64.000	208.000

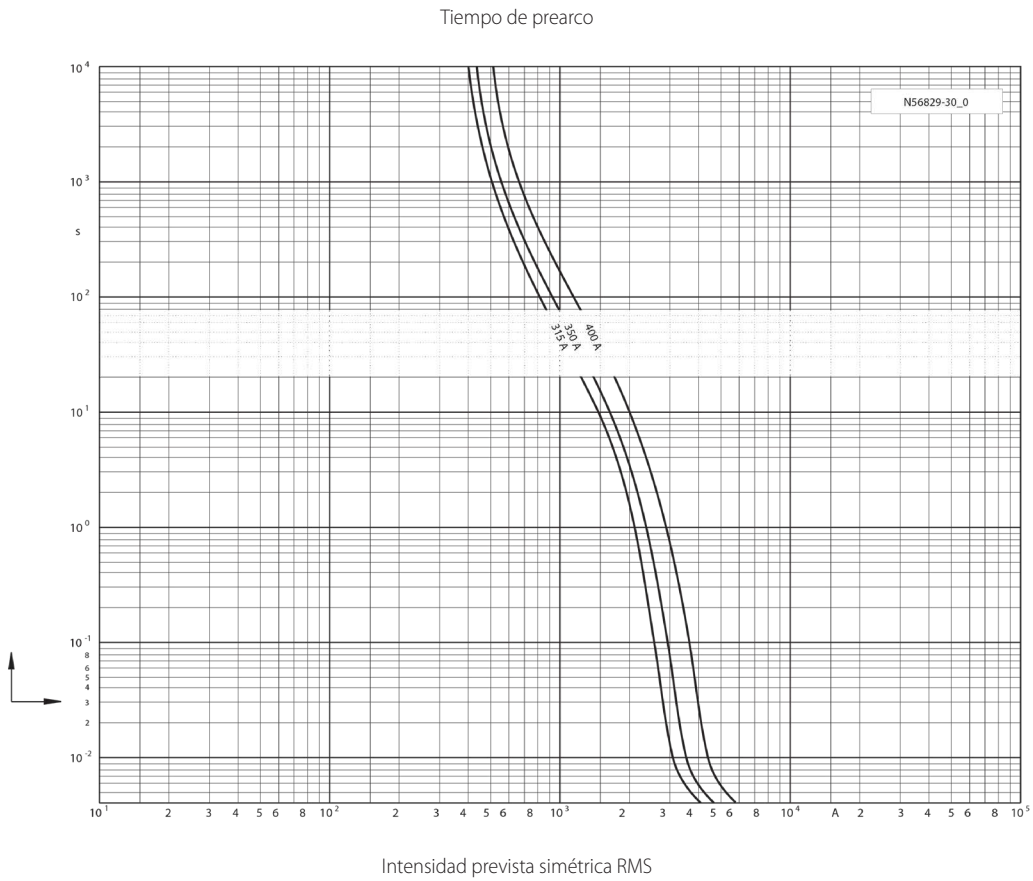
▶ Dimensiones



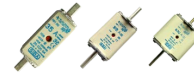
Referencia 20 568 29	
a_5	65
a_1	150
b_1	32
e_4	6
e_1	73
e_2	73
f	16
c_1	60



► Curvas



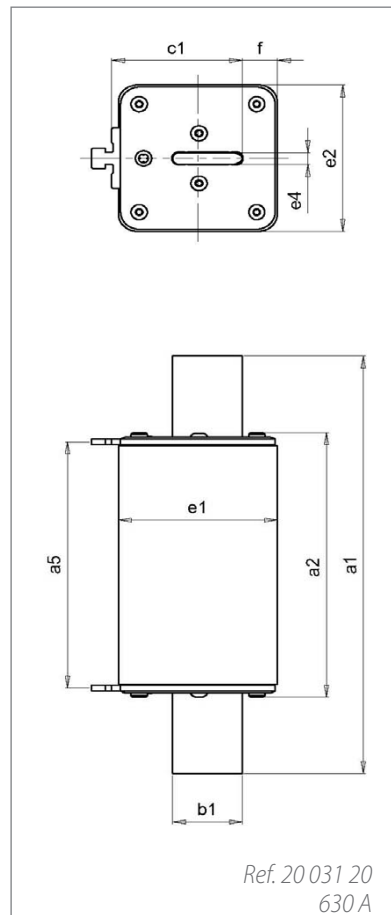
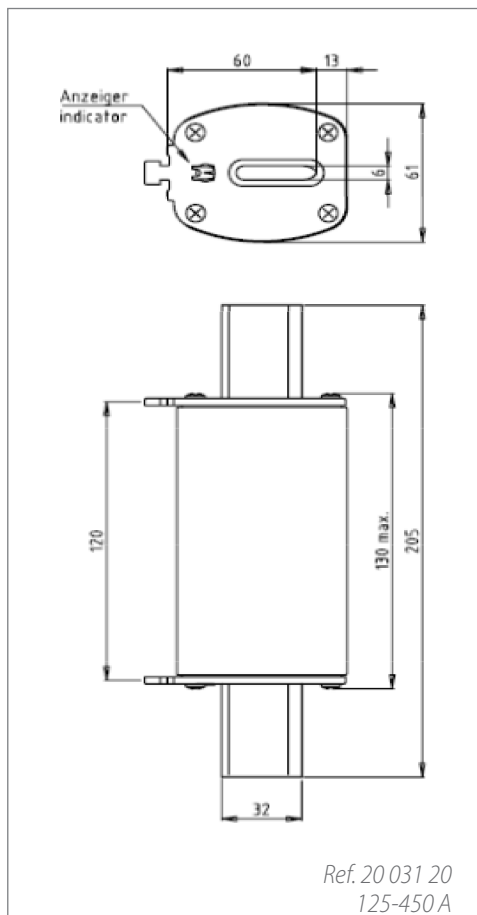
Fusibles ultrarrápidos



▶ NH3L | DC 1000 V | gPV

Tamaño NH3L	Tensión nominal DC 1000 V	Clase gPV	Norma IEC 60269-6	Poder de corte nominal 30 kA
Intensidad nominal	Referencia con indicador	Pérdidas	Valor Prearco i^2t	Valor total i^2t
(A)		(W)	[A ² s]	[A ² s]
125	20 031 20.125	27	3.300	24.000
160	20 031 20.160	33	5.800	42.500
200	20 031 20.200	41	12.100	89.000
250	20 031 20.250	50	21.500	157.000
315	20 031 20.315	61	38.200	280.000
350	20 031 20.350	65	57.000	416.000
400	20 031 20.400	70	80.000	585.000
630	20 031 20.630	98	283.000	2.100.000

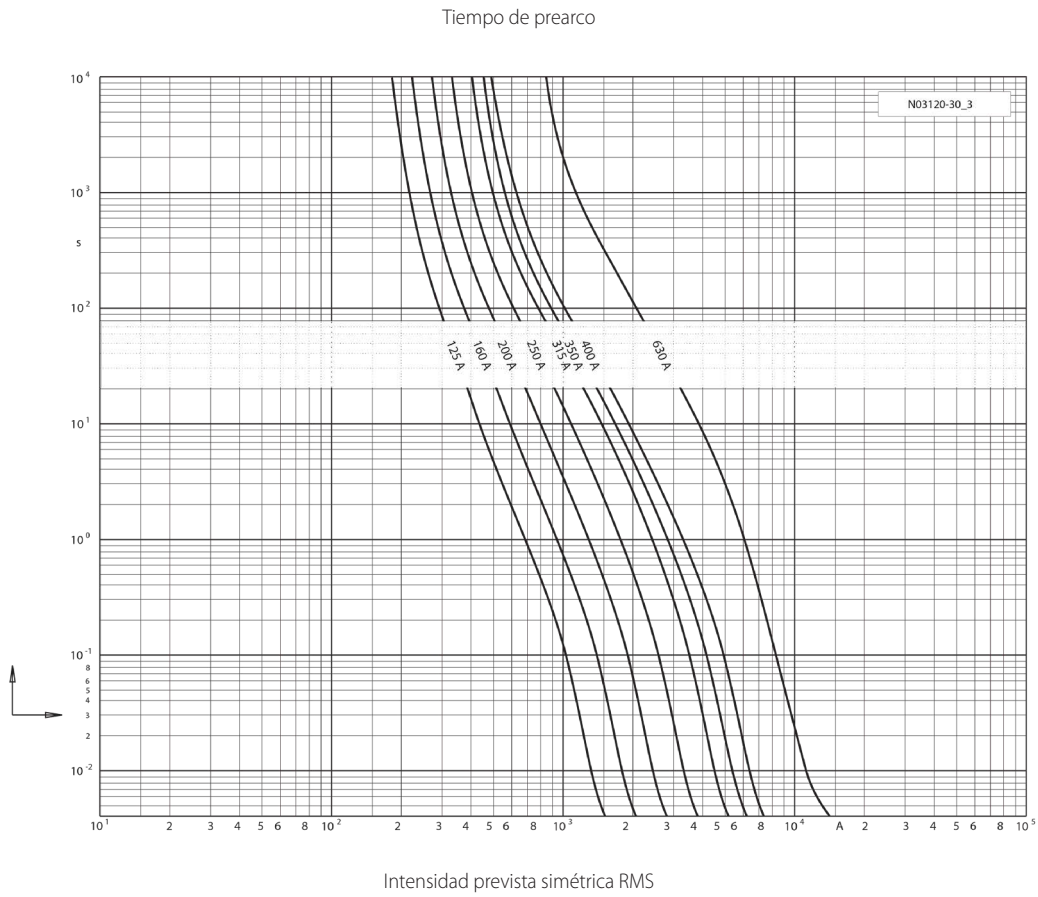
▶ Dimensiones



Referencia 20 031 20	
a ₁	208
a ₂	132
a ₅	122
b ₁	32
e ₁	73
e ₂	73
e ₄	6
c ₁	60
f	16



► Curvas



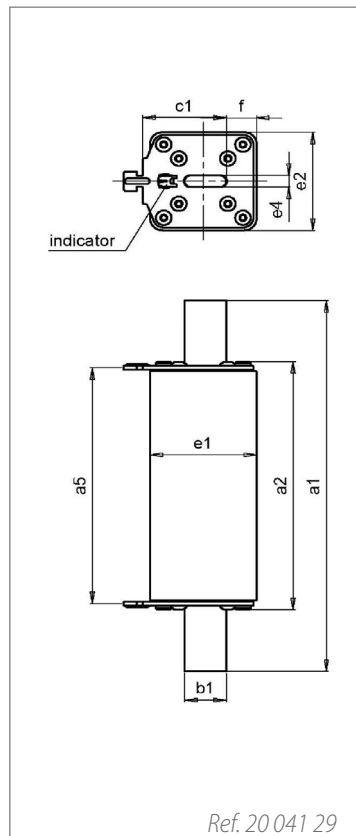
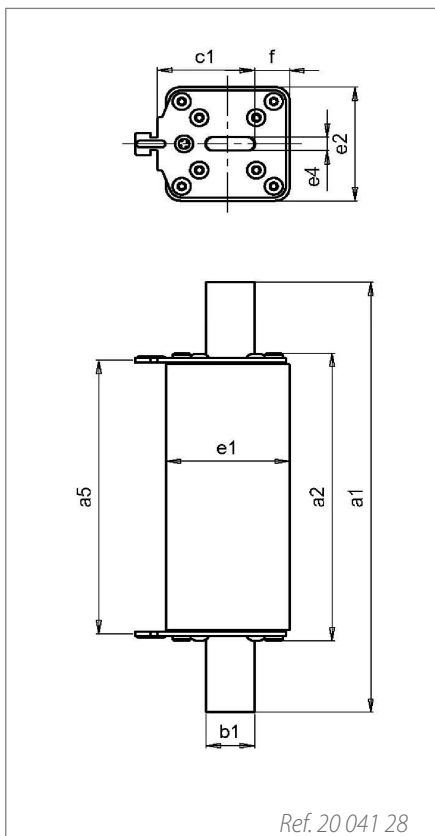
Fusibles ultrarrápidos

▶ NH1XL / SQB1 | DC 1500 V | gPV

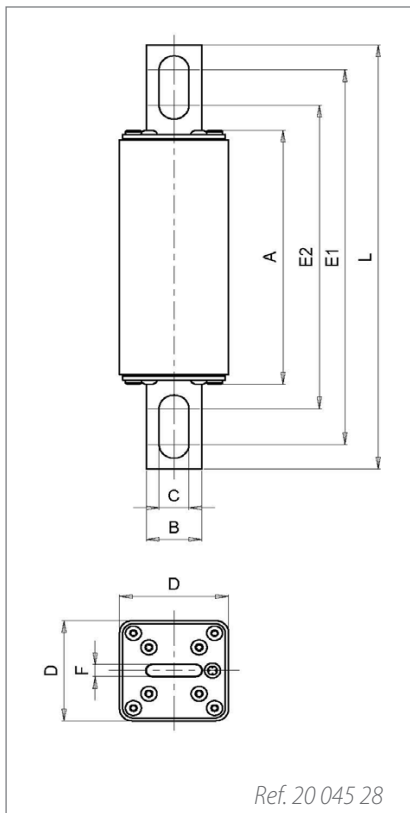


Tamaño SQB 1		Tensión nominal DC 1500 V		Clase gPV		Norma IEC 60 269-6 UL 248-19		Poder de corte nominal 100 kA	
Intensidad nominal	Referencia sin indicador	Referencia con indicador	Referencia sin indicador	Referencia con indicador	Pérdidas	Valor Prearco i^2t	Valor total i^2t		
(A)					(W)	[A ² s]	@ DC 1500 V [A ² s]		
50	20 041 28.50	20 041 29.50	20 045 28.50	20 045 29.50	18	361	1800		
63	20 041 28.63	20 041 29.63	20 045 28.63	20 045 29.63	22	480	2400		
80	20 041 28.80	20 041 29.80	20 045 28.80	20 045 29.80	24	1060	5300		
100	20 041 28.100	20 041 29.100	20 045 28.100	20 045 29.100	25	1650	8300		
125	20 041 28.125	20 041 29.125	20 045 28.125	20 045 29.125	27	2950	15000		
160	20 041 28.160	20 041 29.160	20 045 28.160	20 045 29.160	37	5600	28000		
200	20 041 28.200	20 041 29.200	20 045 28.200	20 045 29.200	44	14300	71000		

▶ Dimensiones

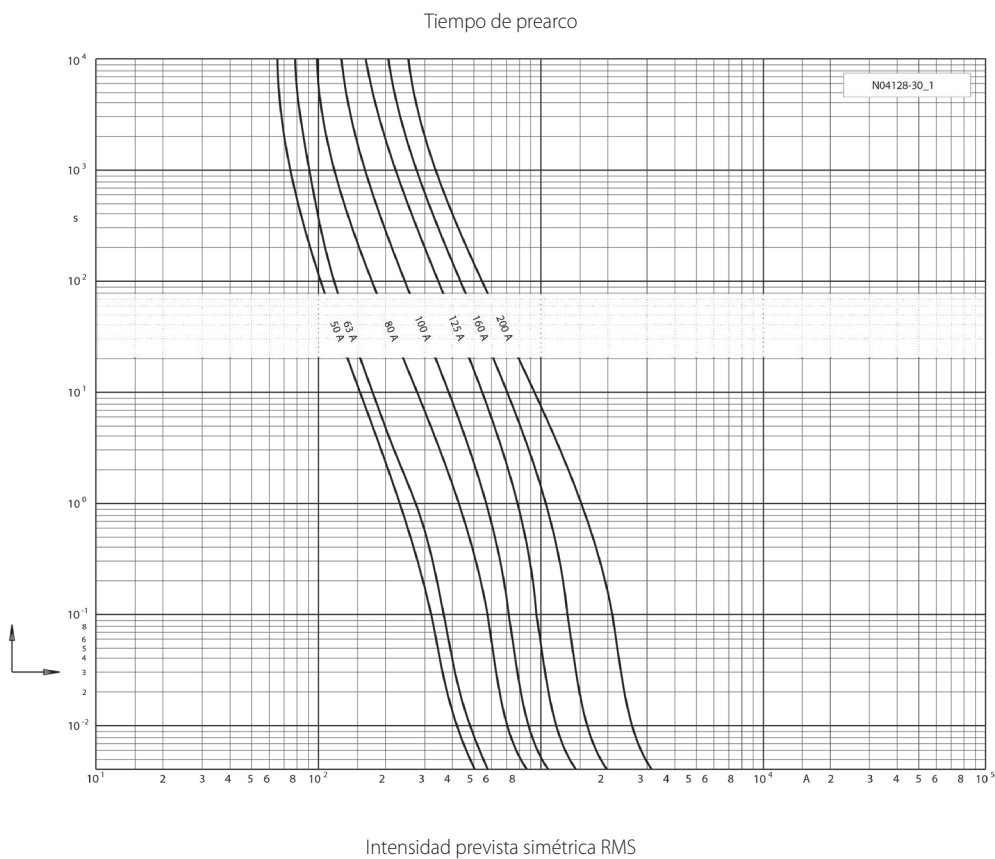


Referencias 20 041 28 / 29	
a_1	193
a_2	129
a_5	124
b_1	20
e_1	51
e_2	51
e_4	6
c_1	40
f	14,5



Referencia 20 045 28	
A	129
B	26
C	14
D	51
E1	190
E2	154
F	6
L	215

► Curvas



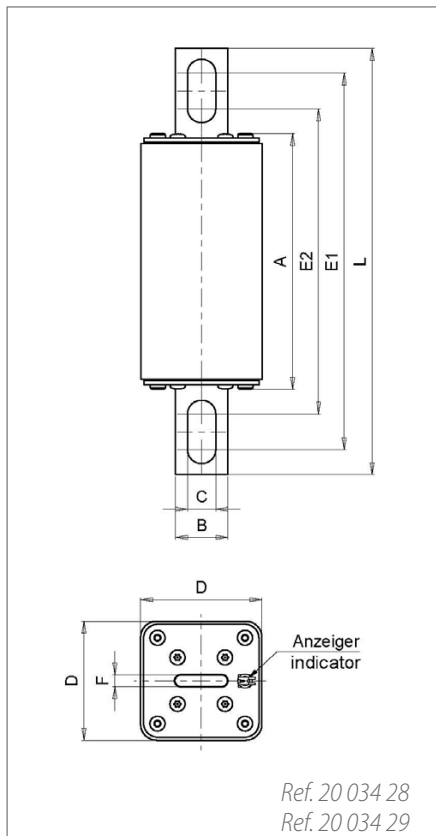
Fusibles ultrarrápidos

▶ NH3L / SQB2 | DC 1100 V | gPV

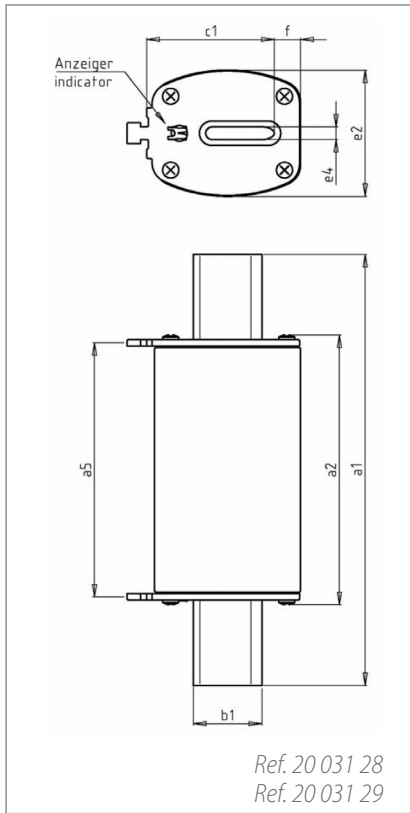


Tamaño NH3L / SQB2		Tensión nominal DC 1100 V		Clase gPV		Norma IEC 60 269-6 UL 2579		Poder de corte nominal 30 kA	
Intensidad nominal (A)	Referencia SQB2 sin indicador	Referencia SQB2 con indicador	Referencia NH3L sin indicador	Referencia NH3L con indicador	Pérdidas		Valor Prearco i ² t	Valor total i ² t	
					SQB 2 (W)	NH 3L (W)	[A ² s]	@ DC 1100 V [A ² s]	
200	20 034 28.200	20 034 29.200	20 031 28.200	20 031 29.200	39	42	13.000	63.000	
250	20 034 28.250	20 034 29.250	20 031 28.250	20 031 29.250	42	48	26.500	13.000	
315	20 034 28.315	20 034 29.315	20 031 28.315	20 031 29.315	59	65	38.000	185.000	
350	20 034 28.350	20 034 29.350	20 031 28.350	20 031 29.350	62	64	57.000	280.000	
400	20 034 28.400	20 034 29.400	20 031 28.400	20 031 29.400	77	71	80.000	390.000	
450	20 034 28.450	20 034 29.450	20 031 28.450	20 031 29.450	87	-	92.500	450.000	

▶ Dimensiones



Referencias 20 041 28 / 29	
A	193
B	129
C	124
C	20
E1	51
E2	51
F	6
L	40

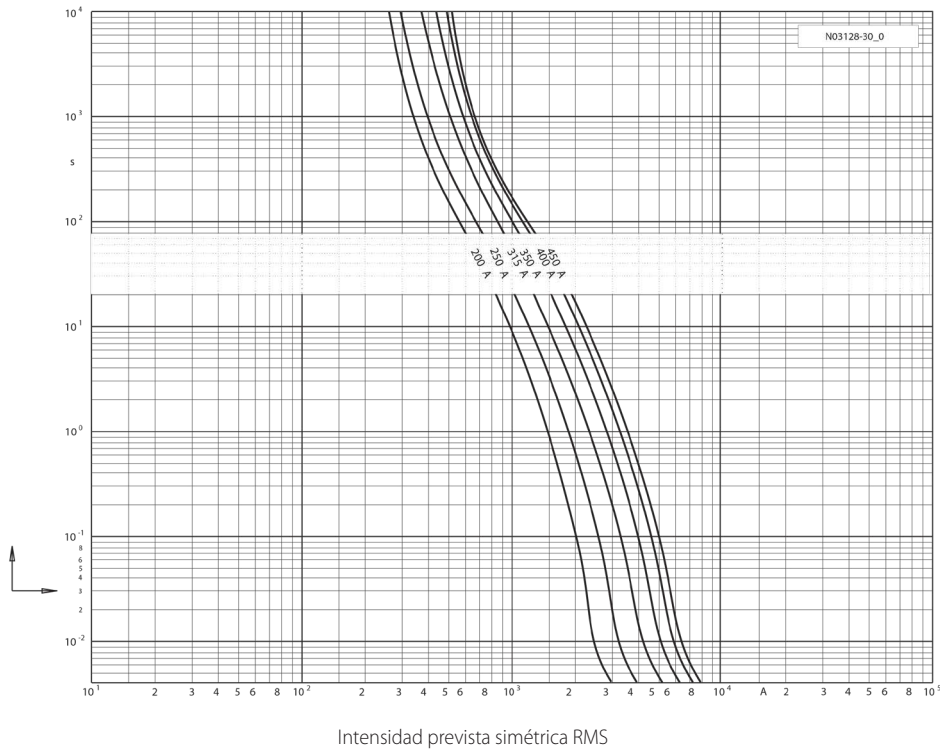


Referencias
20 031 28 / 29

I_n / A	200-400
a1	205
a2	130 máx.
a5	120
b1	32
e2	61
e4	6
c1	60
f	13

► Curvas

Tiempo de prearco



Fusibles ultrarrápidos

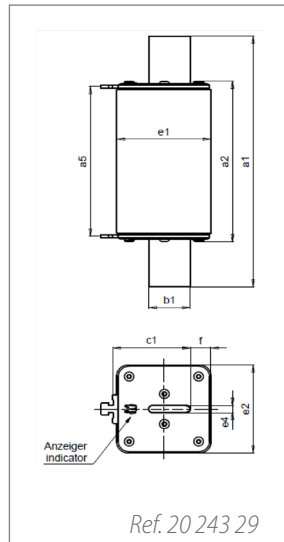
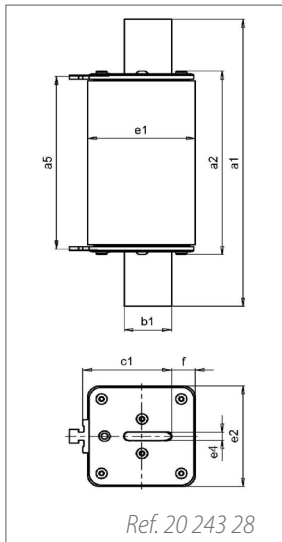


► SQB3 / NH3L | DC 1500 V | gPV

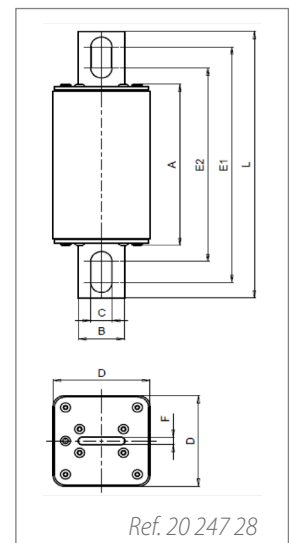


Tamaño SQB3 / NH3L		Tensión nominal DC 1500 V		Clase gPV		Norma IEC 60 269-6 UL 248-19		Poder de corte nominal 100 kA		
Intensidad nominal	Referencias NH3L		Referencias SQB 3				Pérdidas		Valor Prearco i^2t	Valor total i^2t
(A)	Sin indicador	Con indicador	Sin indicador atornillable	Con indicador atornillable	US Style con adaptador para Ms	US Style Sin indicador	@ I_N (W)	@ $0,7 \times I_N$ (W)	[A ² s]	@ DC 1500 V (L/R ≈ 3 ms) [A ² s]
200	20 243 28.200	20 243 29.200	20 245 28.200	20 245 29.200	20 247 27.200	20 247 28.200	37	15	19.200	108.000
250	20 243 28.250	20 243 29.250	20 245 28.250	20 245 29.350	20 247 27.250	20 247 28.350	43	18	32.000	192.000
315	20 243 28.315	20 243 29.315	20 245 28.315	20 245 29.315	20 247 27.315	20 247 28.315	54	22	57.000	342.000
350	20 243 28.350	20 243 29.350	20 245 28.350	20 245 29.350	20 247 27.350	20 247 28.350	60	24	77.000	480.000
400	20 243 28.400	20 243 29.400	20 245 28.400	20 245 29.400	20 247 27.400	20 247 28.400	65	27	106.000	640.000
450	20 243 28.450	20 243 29.450	20 245 28.450	20 245 29.450	20 247 27.450	20 247 28.450	70	29	153.000	920.000
500	20 243 28.500	20 243 29.500	20 245 28.500	20 245 29.500	20 247 27.500	20 247 28.500	80	32	189.000	1.010.000

► Dimensiones



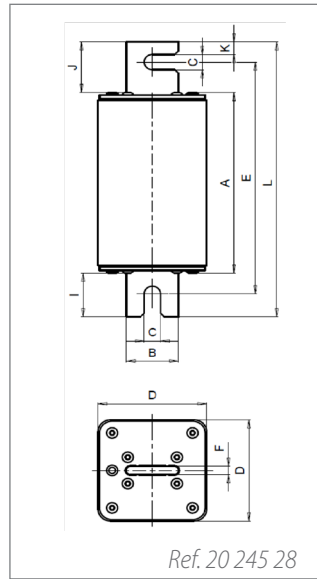
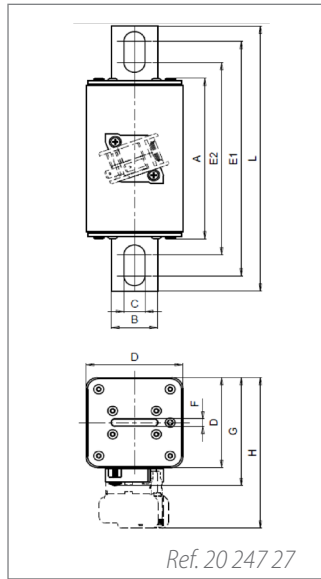
Referencias 20 243 28 / 29	
a1	208
a2	134
a5	125
b1	32
e1	73
e2	73
e4	6
c1	60
f	16



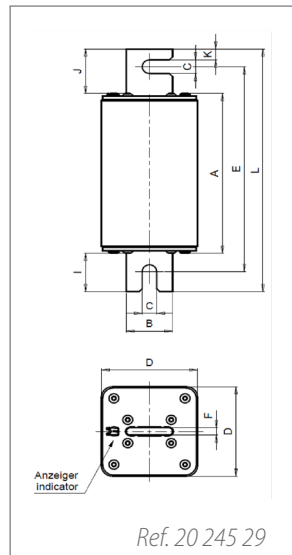
Referencia 20 247 28	
A	130,5
B	35
C	16
D	73
E1	190
E2	156
F	6
L	215



Fusibles ultrarrápidos

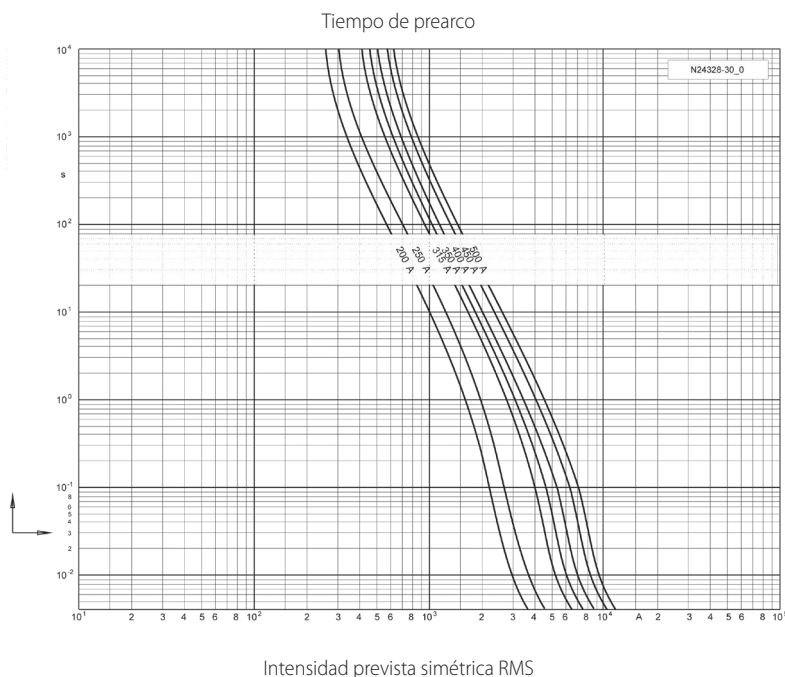


Referencia 20 247 27	
A	130,5
B	35
C	16
D	73
E1	190
E2	156
F	6
L	215
G	88
H	122



Referencia 20 245 28 20 245 29	
A	130,5
B	35
C	11
D	73
E	167
F	6
I	31,5
J	36,5
K	9
L	198

► Curvas



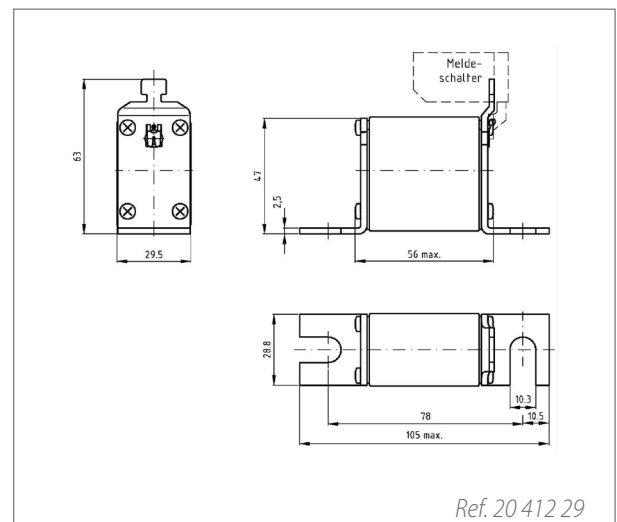
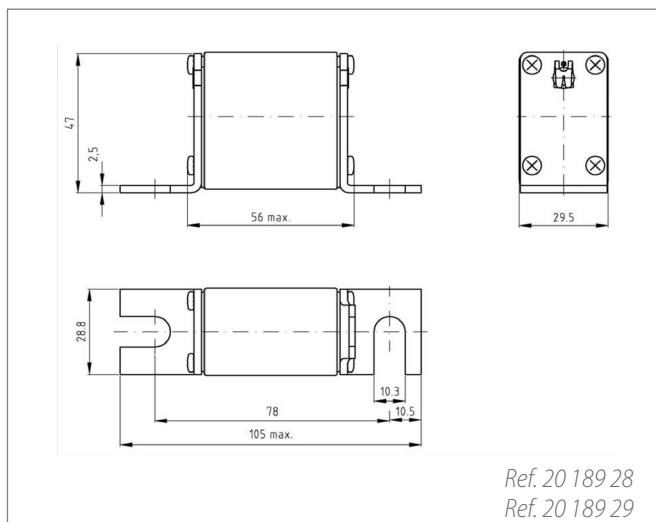
Fusibles ultrarrápidos

▶ NH00 DIN80 | DC 600 V | gPV



Tamaño NH 00 DIN 80		Tensión nominal DC 600 V		Clase gPV	Norma IEC 60 269-6 UL 2579	Poder de corte nominal 30 kA	
Intensidad nominal	Referencia sin indicador	Referencia con indicador	Referencia para Ms	Pérdidas	Valor Prearco i^2t	Valor total i^2t	
(A)				(W)	[A ² s]	@ DC 1500 V [A ² s]	
35	20 189 28.35	20 189 29.35	20 412 29.35	7,3	62	380	
40	20 189 28.40	20 189 29.40	20 412 29.40	7,5	105	630	
50	20 189 28.50	20 189 29.50	20 412 29.50	11,0	160	960	
63	20 189 28.63	20 189 29.63	20 412 29.63	12,5	250	1500	
70	20 189 28.70	20 189 29.70	20 412 29.70	13,0	415	2500	
80	20 189 28.80	20 189 29.80	20 412 29.80	14,0	520	3200	
100	20 189 28.100	20 189 29.100	20 412 29.100	15,5	1000	6000	
110	20 189 28.110	20 189 29.110	20 412 29.110	17,5	1300	7900	
125	20 189 28.125	20 189 29.125	20 412 29.125	20,0	1650	10.000	
160	20 189 28.160	20 189 29.160	20 412 29.160	21,5	4000	24.000	

▶ Dimensiones





► Curvas

