

Fuse switch with integrated current transformers *Sicherungslastschaltleisten mit integrierten Stromwandlern*

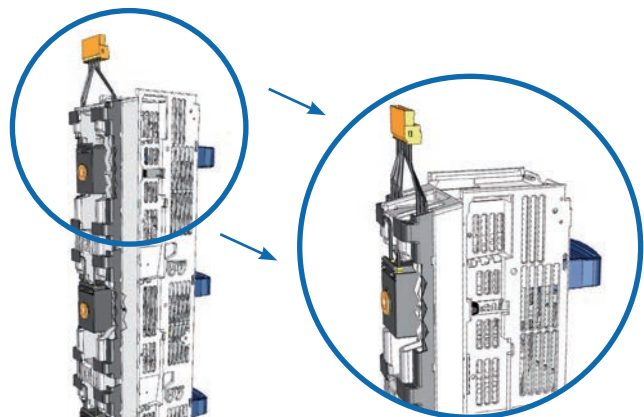
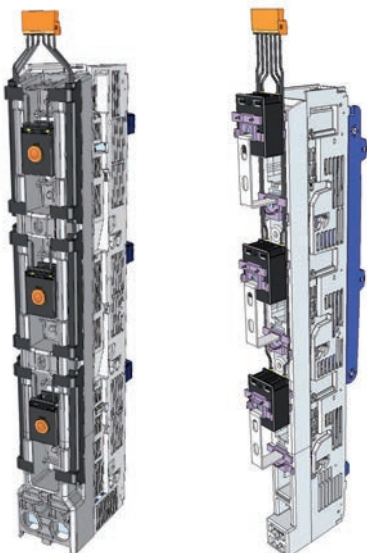
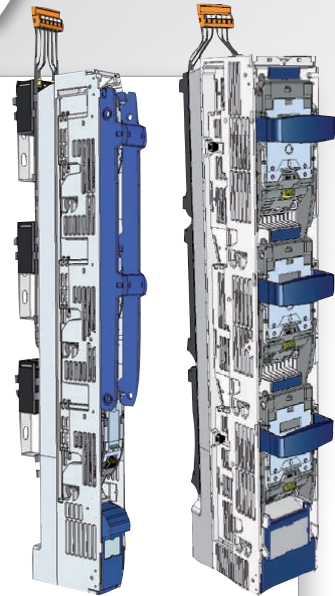
Description / Beschreibung

Pronutec offers a complete measuring solution composed by a factory assembled fuse switch which includes the current transformers, wiring and the terminal connection.

This measurement accessory is necessary for energy management in industrial applications and in the smart grids field.

Features / Vorteile

- ▶ The solution is offered totally integrated into the fuse switch, which means a great save of time in the arrangement for the customer.
 - ▶ Current-transformers, connection covers and insulating cable ducts are available as accessories.
 - ▶ The integrated solution has the standard NH fuse switch dimensions.
 - ▶ Current-transformers from 30A up to 600A.
 - ▶ 1-phase or 3-phase measurement possibilities.
 - ▶ Top or bottom connections.
 - ▶ The cables are guided by means of trays becoming a more reliable solution.
- ▶ *Eine komplette Messlösung mit Wandlern integriert im Sockel der Sicherungslastschaltleiste.*
 - ▶ *Messzubehör für den Einsatz in Energie-Managementsystemen industrieller Anwendungen sowie Smart Grid.*
 - ▶ *Auf Grund der integrierten Lösung sparen Sie Zeit beim Aufbau.*
 - ▶ *Stromwandler, Abdeckungen und Kabelführungen stehen als Zubehör zur Verfügung.*
 - ▶ *Die Abmessungen bleiben identisch zu den Standard-Sicherungslastschaltleisten.*
 - ▶ *Stromwandler von 30A bis 600A.*
 - ▶ *Für ein- und dreiphasige Messung.*
 - ▶ *Anschluss oben und unten frei wählbar.*
 - ▶ *Die Verdrahtung wird durch spezielle Kabelführungen zu einer zuverlässigen Lösung.*



Range / Produktpalette


Size Größe	Fuse Switch Typ Sicherungs- lastschaltleiste	Current Strom	Terminal Anschluss	Measuring Messung	Type of CT* Typ Wandler*	Reference Artikelnummer
NH-00	BTVC-DT	160 A	M8	3 CT	150/5A CL.1 3,75VA	443.01.501
				1 CT	150/5A CL.1 3,75VA	443.01.512
NH-1	BTVC-DT	250 A	M10	3 CT	250/5A CL.1 7,5VA	438.01.501
				1 CT	250/5A CL.1 7,5VA	438.01.507
NH-2	BTVC-DT	400 A	M12	3 CT	400/5A CL.1 7,5VA	438.01.502
				1 CT	400/5A CL.1 7,5VA	438.01.506
NH-3	BTVC-DT	630 A	M12	3 CT	600/5A CL.0,5 2,5VA	438.01.504
				1 CT	600/5A CL.0,5 2,5VA	438.01.505

Other options are possible. For further possibilities, please, contact with our technical department.
Andere Optionen möglich, bitte kontaktieren Sie uns.

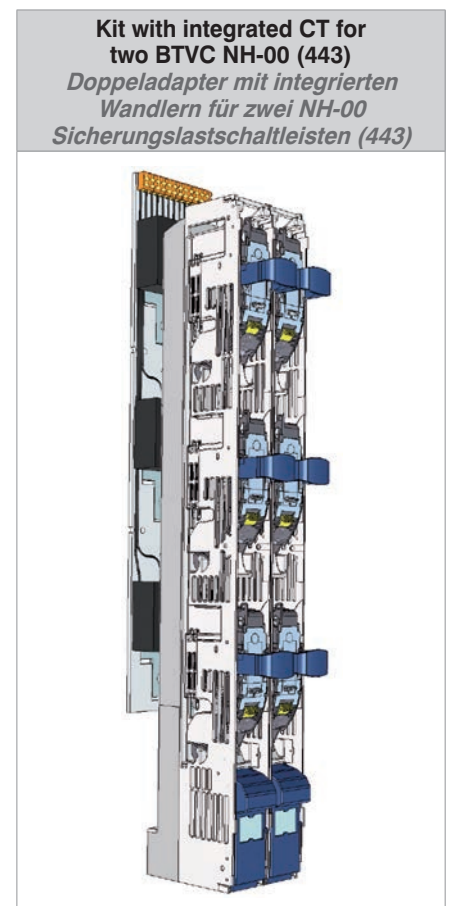
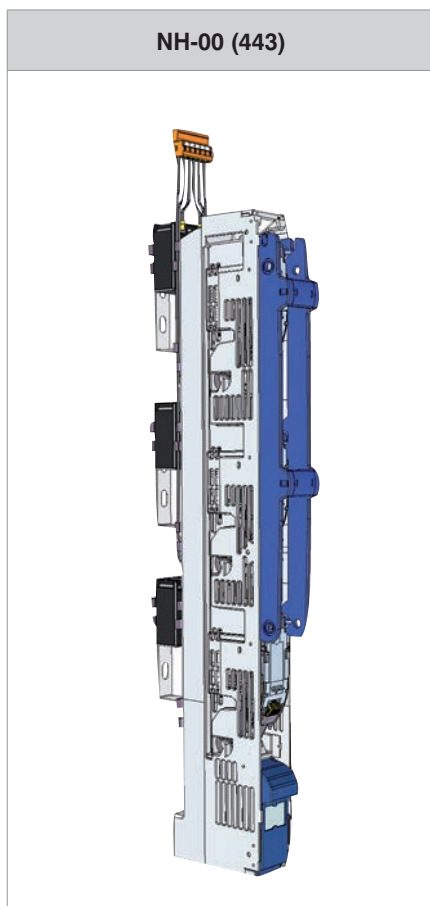
*Rated secondary output: 5A standard (1A on request). / **Bemessungs-Sekundärausgang: 5A Standard (1A auf Anfrage).*

Kit of double adaptor with integrated CT for two Fuse Switches NH-00 (443)

Doppeladapter mit integrierten Wandlern für zwei NH-00 Sicherungslastschaltleisten (443)

Double adaptor with integrated CT <i>Doppeladapter mit integrierten Wandlern</i>	Size Größe	Fuse Switch Typ Sicherungs- lastschaltleiste	Current Strom	Terminal Anschluss	Measuring Messung	Type of CT Typ Wandler	Reference Artikelnummer
	NH-00	2 x BTVC-DT	160 A	M8	6 CT	150/5A CL.3,75VA	443.01.511
					2 CT	150/5A CL.3,75VA	443.01.513

Other options are possible. For further possibilities, please, contact with our technical department.
Andere Optionen möglich, bitte kontaktieren Sie uns.



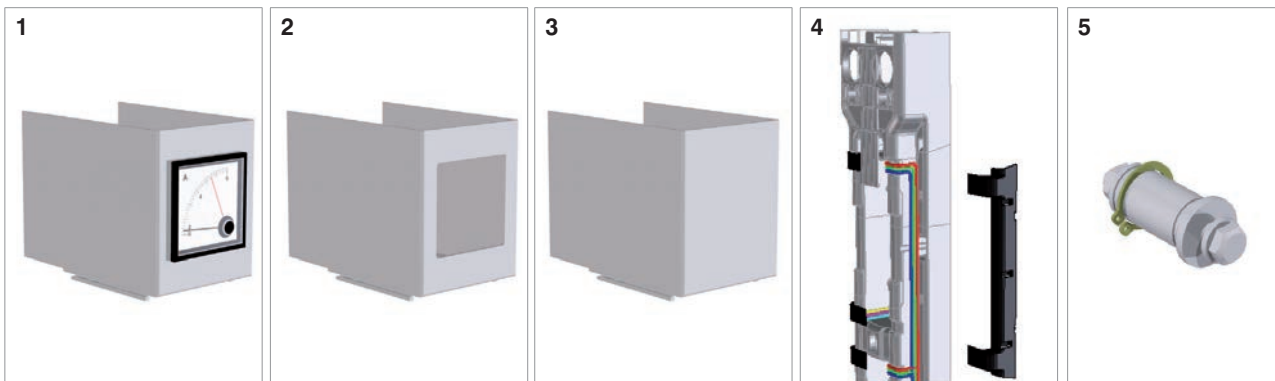
Range of Current Transformers / *Produktpalette Stromwandler*

Size of Fuse switch <i>Größe Sicherungslastschaltleiste</i>	Rated Primary Current <i>Bemessungs-Primärstrom</i>	Accuracy Class <i>Genauigkeitsklasse</i>	
		0,5	1
NH-00	40A	-	-
	50A	-	-
	60A	-	-
	75A	-	1VA
	80A	-	1,5VA
	100A	1VA	2,5VA
	120A	1VA	2,5VA
	125A	1VA	2,5VA
NH-1/2/3	150A	2,5VA	3,75VA
	200A	3,75VA	7,5VA
	250A	7,5VA	7,5VA
	300A	10VA	10VA
	400A	7,5VA	7,5VA
	500A	7,5VA	10VA
	600A	2,5VA	-



Rated secondary output: 5A standard (1A on request).
Bemessungs-Sekundär-Abgang: 5A Standard (1A auf Anfrage).

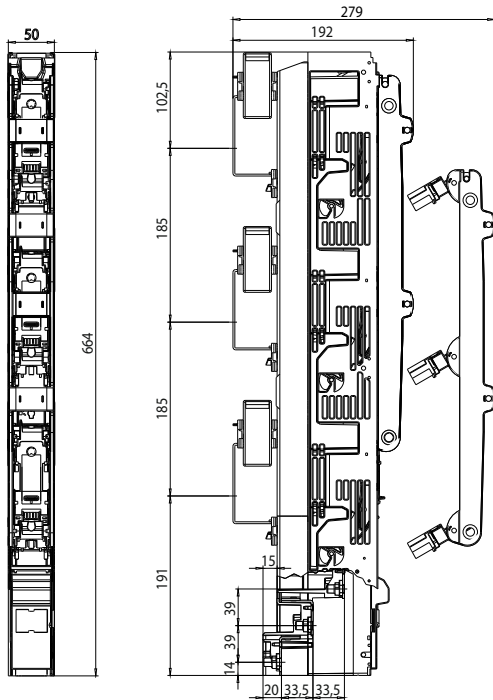
Accessories / *Zubeör*



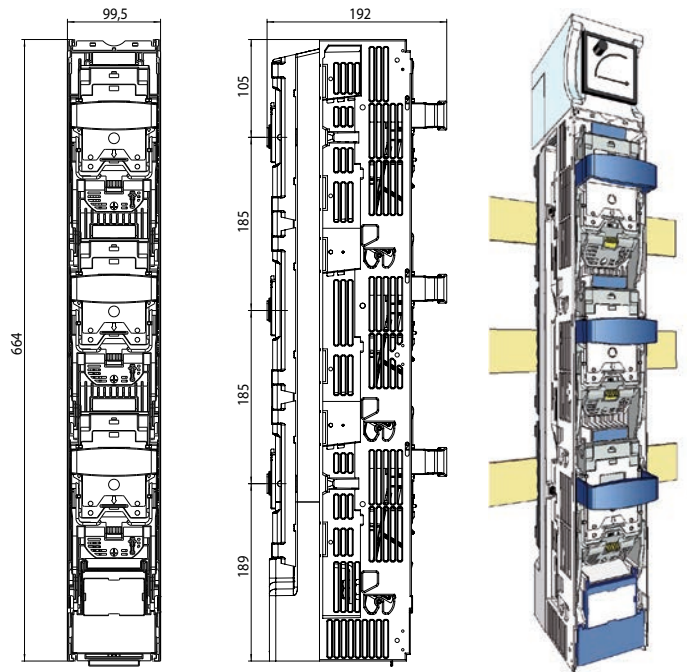
Item / <i>Abbildung</i>	Description / <i>Beschreibung</i>	Reference / <i>Artikelnummer</i>	
1	Connection cover with Amperimeter <i>Anschlussraumabdeckung mit Amperemeter</i>	NH-00	4430801
		NH-1/2/3	4380824
2	Connection cover without amperimeter (But ready to install it) <i>Anschlussraumabdeckung ohne Amperemeter aber mit Ausschnitt</i>	NH-00	4430436
		NH-1/2/3	4380472
			4380471
3	Connection cover / <i>Anschlussraumabdeckung</i>	NH-00	4430419
		NH-1/2/3	4380470
4	Insulating cable ducts / <i>Kabelschienen</i>	NH-1/2/3	4380469
5	Cooper tube for ct / <i>Kupferhülsen für Wandler</i>	NH-1/2/3	44301505

Dimensions / Abmessungen

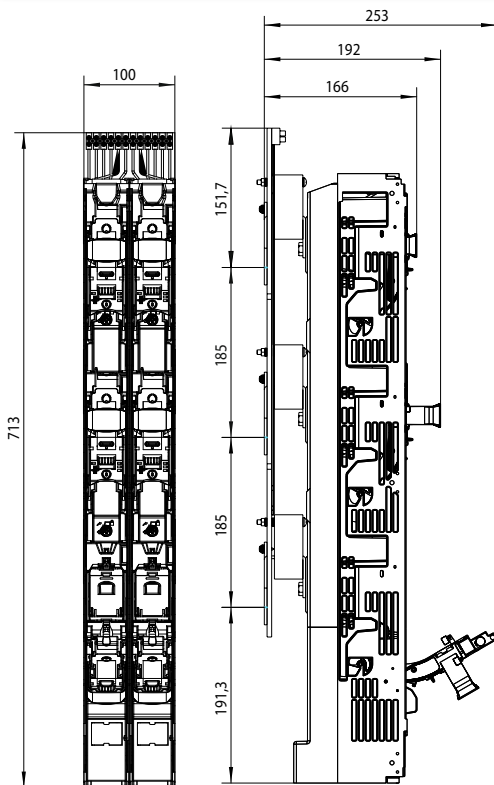
BTVC NH-oo (Type 443)



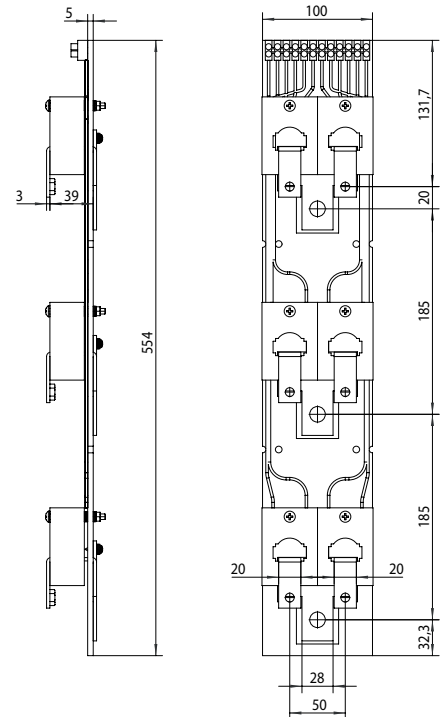
BTVC NH-1/2/3/ (Type 438)



Kit of double adaptor with integrated CT for two Fuse Switches NH-oo (443) / Doppeladapter mit integrierten Wandlern für NH-oo Sicherungslastschaltleiste (443)



Double adaptor with integrated CT / Doppeladapter mit integrierten Wandlern



Due to the continuous improvement & modifications of our products, the details included in this catalogue can be modified at any time without prior consent.

Aufgrund des Bestrebens der kontinuierlichen Verbesserung unserer Produkte, kann es zu Abweichungen bei den im Katalog aufgeführten Produkten kommen, hierzu Bedarf es keine weitere Zustimmung.