

## Fusibles Diazed y bases portafusibles para fusibles Diazed

### Diazed fuse-links and fuse disconnectors for Diazed fuse-links

#### Características / Features

Los **fusibles Diazed** se utilizan en los hogares como protección de la instalación eléctrica de control, y los circuitos de señal frente a las corrientes de sobrecarga y cortocircuito. La gama D está compuesta por cinco tamaños de fusibles: DI, DII, DIII, DIV y DV, bases cerámicas y de plástico y todos los accesorios necesarios.

Esta gama incluye fusibles que están dimensionados para tensiones nominales **500 V, 690 V, 750 V y 1200 V AC** respecto a 500 V o 600 V DC con poder de corte nominal 50 kA AC y 8 kA DC. La gama D está destinada al uso residencial, oficinas, etc. Para utilizarlo en instalaciones industriales es necesario tener en cuenta los requisitos de la normativa IEC 60664-1 relativa a la coordinación de aislamiento de los equipos en sistemas de baja tensión.

Todos los fusibles tienen indicadores de fusión que son visibles a través de la rosca del tapón cuando se monta. Los fusibles, las bases portafusibles, las tapas y los seccionadores de fusible son probados y certificados acorde a las **normativas IEC 60269-3-1, DIN EN 60269-3, DIN VDE 0636-301, HD 630.3.1 y DIN EN 60269-1.**

Las **características tiempo-corriente de DZ y TDZ** corresponden a la normativa CEE 16 de 1970. DZ se refiere a fusible "rápido", TDZ se refiere a fusible "lento". Acorde a la normativa, la característica tiempo-corriente TDZ fue definida con la característica tiempo-corriente gG acorde a IEC 60269-2 y VDE 0636-301, por lo que ahora ambas características están unificadas y su denominación "lenta" significa TDZ y gG al mismo tiempo.

La característica tiempo-corriente DZ permanece sin cambios. Es más rápida que TDZ, pero en ningún caso la característica DZ debe ser comparada con la característica tiempo-corriente gR o aR que están diseñadas para la protección del semiconductor.

Las bases portafusibles tipo D están diseñadas para ser incorporadas a cajas de distribución para aplicaciones individuales en edificios industriales y de carácter público. Las bases que cuentan con un diseño más actualizado son las **EZN** para ser montadas sobre carriles (según la norma EN 50022 y la DIN EN 60715) y las bases del tipo EZR, ya que pueden amarrarse directamente al embarrado EZR.

**Diazed fuse-links** for use by unskilled persons for domestic and similar applications are used as the most reliable protection of electrical installation, control and signal circuits against overload and short-circuit currents. The whole system D contains a complete range of five physical sizes: DI, DII, DIII, DIV and DV fuse-links, standard ceramic and new plastic fuse bases and all necessary accessories.

It is dimensioned for rated voltages **500 V, 690 V, 750 V and 1200 V AC** respect of 500 V or 600 V DC with AC 50 kA and DC 8 kA rated breaking capacity. The system D is intended to be used in residential, business and similar buildings. When it is used in industrial installations, it is necessary to take into account the requirements of the standard IEC 60664-1 concerning the insulation coordination for equipment within LV systems.

All fuse-links have blown-fuse indicators which are visible through the screw cap when mounted. Fuse-links, fusebases, caps and fuse-disconnectors are tested and certified **according to IEC 60269-3-1, DIN EN 60269-3, DIN VDE 0636-301, HD 630.3.1 and DIN EN 60269-1.**

**DZ and TDZ time-current characteristics** correspond to standard CEE16 from 1970 as date of issue. DZ refers to a "fast" or in German "flink" fuse, in the meantime TDZ refers to a "slow" or in German "Traege" fuse. In accordance with the development of standards, TDZ time-current characteristics were uniformed with gG time-current characteristic according to IEC 60269-2 and VDE 0636-301, so now both characteristics are unified and their meaning stays the same - "slow" means TDZ and gG at the same time.

DZ time-current characteristics remain unchanged. It is faster than TDZ, but in any case DZ characteristics should not be compared with gR or aR time-current characteristics which are designed for power semiconductor protection.

The fuse bases type D are made to be incorporated into distribution boxes for individual applications, in industrial and public buildings. The bases most up-to-date design are **EZN** for mounting on rails (according to EN 50022 and DIN EN 60715) and bases EZR type, because they can be directly fastened on the EZR-busbar.

Fusibles Diazed  
Diazed fuse-links

Gama / Range

Intensidad nominal  
Rated current  
2 - 200 A

Característica de fusión  
Fusing characteristics  
gG, TDZ, DZ

DI para base portafusibles E 16 / DI for fuse base E 16



I <sub>n</sub> [A]	Color Colour	Referencia DZ Reference DZ	Referencia gG, TDZ Reference gG, TDZ*	Peso (g) Weight (g)
2	rosa / pink	002311101	002311401	12
4	marrón / brown	002311102	002311402	12
6	verde / green	002311103	002311403	12
10	rojo / red	002311104	002311404	13
16	gris / grey	002311105	002311405	14
20	azul / blue	002311106	002311406	15
25	amarillo / yellow	002311107	002311407	16

DIII AC 690V, DC 600V



I <sub>n</sub> [A]	Color Colour	Referencia gG Reference gG	Peso (g) Weight (g)
2	rosa / pink	002313501	68
4	marrón / brown	002313502	68
6	verde / green	002313503	68
10	rojo / red	002313504	68
16	gris / grey	002313505	68
20	azul / blue	002313506	72
25	amarillo / yellow	002313507	72
35	negro / black	002313508	73
50	blanco / white	002313509	76
63	cobre / copper	002313510	77

DII para base portafusibles E 27 / DII for fuse base E 27



I <sub>n</sub> [A]	Color Colour	Referencia DZ Reference DZ	Referencia gG, TDZ Reference gG, TDZ*	Peso (g) Weight (g)
2	rosa / pink	002312101	002312401	27
4	marrón / brown	002312102	002312402	27
6	verde / green	002312103	002312403	27
10	rojo / red	002312104	002312404	27
13	negro / black		002312409	27
16	gris / grey	002312105	002312405	28
20	azul / blue	002312106	002312406	29
25	amarillo / yellow	002312107	002312407	30

DIII 750V gF



I <sub>n</sub> [A]	Color Colour	Referencia gG Reference gG	Peso (g) Weight (g)
2	rosa / pink	002313601	68
4	marrón / brown	002313602	68
6	verde / green	002313603	68
10	rojo / red	002313604	68
16	gris / grey	002313605	68
20	azul / blue	002313606	72
25	amarillo / yellow	002313607	72
35	negro / black	002313608	73
50	blanco / white	002313609	76
63	cobre / copper	002313610	77

DIII para base portafusibles E 33 / DIII for fuse base E 33



I <sub>n</sub> [A]	Color Colour	Referencia DZ Reference DZ	Referencia gG, TDZ Reference gG, TDZ*	Peso (g) Weight (g)
32	negro / black		002313404	48
35	negro / black	002313101	002313401	48
40	negro / black		002313405	48
50	blanco / white	002313102	002313402	49
63	cobre / copper	002313103	002313403	52

DIII AC 1200V 3-channel gF



I <sub>n</sub> [A]	Color Colour	Referencia gG Reference gG	Peso (g) Weight (g)
2	rosa / pink	002313620	80
4	marrón / brown	002313621	80
6	verde / green	002313622	80
10	rojo / red	002313623	81
16	gris / grey	002313624	84
20	azul / blue	002313625	86
25	amarillo / yellow	002313626	90
35	negro / black	002313627	83

DIV para base portafusibles R1 1/4" / DIV for fuse base R1 1/4"



I <sub>n</sub> [A]	Color Colour	Referencia DZ Reference DZ	Referencia gG, TDZ Reference gG, TDZ*	Peso (g) Weight (g)
80	plata / silver	002314101	002314401	105
100	rojo / red	002314102	002314402	110

DIV para base portafusibles R2" / DIV for fuse base R2"



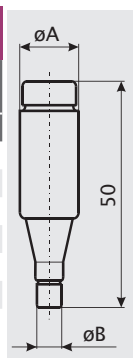
I <sub>n</sub> [A]	Color Colour	Referencia DZ Reference DZ	Referencia gG, TDZ Reference gG, TDZ*	Peso (g) Weight (g)
125	amarillo / yellow	002315101	002315401	185
160	cobre / copper	002315102	002315402	210
200	azul / blue	002315103	002315403	215

## Fusibles Diazed Diazed fuse-links

### Planos / Dimensions

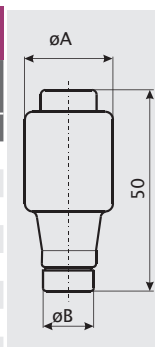
**DI para base portafusibles E 16**  
DI for fuse base E 16

$I_n$ [A]	Dimensiones Dimension	
	ØA	ØB
2	13,2	6
4	13,2	6
6	13,2	6
10	13,2	8
16	13,2	10
20	13,2	12
25	13,2	14



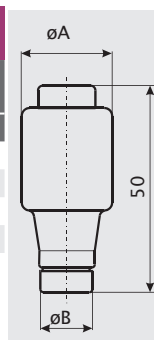
**DII para base portafusibles E 27**  
DII for fuse base E 27

$I_n$ [A]	Dimensiones Dimension	
	ØA	ØB
2	21,5	6
4	21,5	6
6	21,5	6
10	21,5	8
13	21,5	8
16	21,5	10
20	21,5	12
25	21,5	14



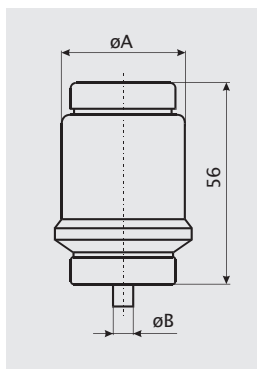
**DIII para base portafusibles E 33**  
DIII for fuse base E 33

$I_n$ [A]	Dimensiones Dimension	
	ØA	ØB
32	27	16
35	27	16
40	27	16
50	27	18
63	27	20



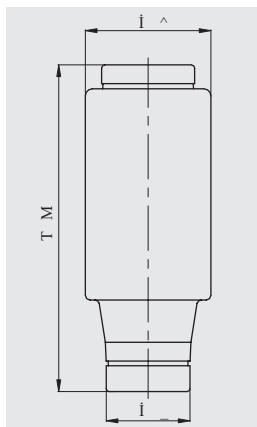
**DIV para base portafusibles R1 1/4"**  
DIV for fuse base R1 1/4"

$I_n$ [A]	Dimensiones Dimension	
	ØA	ØB
80	33	5
100	33	7



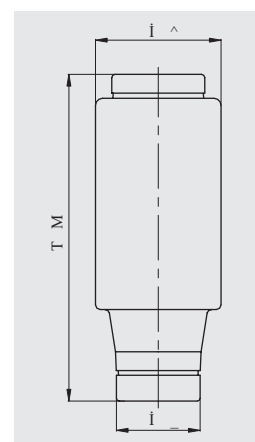
**DV para base portafusibles R2"**  
DV for fuse base R2"

$I_n$ [A]	Dimensiones Dimension	
	ØA	ØB
125	46	5
160	46	7
200	46	9



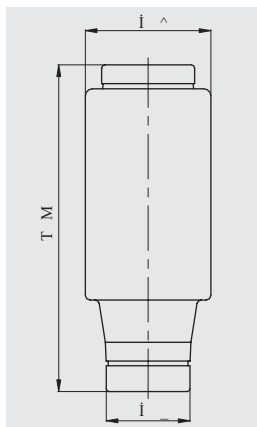
**DIII gG, 690 V a.c., 600 V d.c.**

$I_n$ [A]	Dimensiones Dimension	
	ØA	ØB
2	27	6
4	27	6
6	27	6
10	27	8
16	27	10
20	27	12
25	27	14
35	27	16
50	27	18
63	27	20



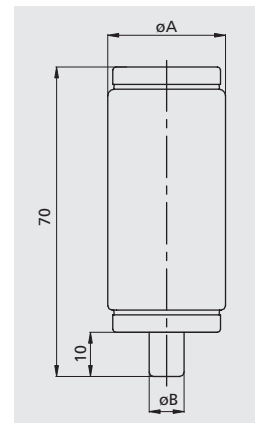
**DIII gF, 750V a.c.**

$I_n$ [A]	Dimensiones Dimension	
	ØA	ØB
2	27	6
4	27	6
6	27	6
10	27	8
16	27	10
20	27	12
25	27	14
35	27	16



**DIII gG, 1200 V a.c.**

$I_n$ [A]	Dimensiones Dimension	
	ØA	ØB
2	27	6
4	27	6
6	27	6
10	27	8
16	27	10
20	27	12
25	27	14
35	27	16



### Datos técnicos / Technical data

Tensión nominal $U_n$ Rated voltage $U_n$	500 V a.c., 400 V d.c.	
Intensidad nominal $I_n$ Rated current $I_n$	DI, DII 2 - 25 A, DIII 32 - 63 A DIV 80 - 100 A, DV 125 - 200 A	
Poder de corte en $1,1 U_n$ Breaking capacity at $1,1 U_n$	50 kA a.c. 8 kA d.c.	$\cos\phi = 0,2$ $T = 15 \text{ ms}$
Características de fusión Fusing characteristics	gG, TDZ, DZ	
Clase de aislamiento Insulating class	C - VDE 0110	
Normas Standards	DIN EN 60269-1, IEC 60269-1:2005-04 (VDE 0636 Teil 10): 1999-11	
	DIN EN 60269-3, IEC 60269-3:2003 (VDE 0636 Teil 30): 1995-12	
	DIN EN 60269-3-1, IEC 60269-3-1: 2004-07	
	(VDE 0636 Teil 301): 1998-01	
	DIN VDE 0635/02.84	

## Bases portafusibles unipolares para fusibles Diazed 1-pole fuse bases for Diazed fuse-links

### Gama / Range

**Intensidad nominal  
Rated current  
25, 63 A**

Tipo Type	Modelo Model	I <sub>n</sub> [A]	Referencia Reference	Tornillo Screw	Peso / Weight [g]
DI	EZV 25	25	002321001	E16	63
	EZN 25	25	002321002	E16	66
EZ	EZ	25	002322001	E 27	122
	EZ	63	002323001	E 33	175
TZ	TZ	25	002322003	E 27	185
	TZ	63	002323002	E 33	368
UZ, UZN	UZ	25	002322015	E 27	200
	UZN	25	002322024	E 27	202
	UZ	63	002323004	E 33	300
EZR	UZN	63	002323007	E 33	302
	EZR	25	002322006	E 27	97
aEZN, EZV	EZR	63	002323005	E 33	132
	EZN 25*	25	002322009	E 27	104
	EZN 63*	63	002323008	E33	148
	EZN 63-M6*	63	002323013	E33	148
	EZV 25	25	002322011	E27	102
	EZV 63	63	002323010	E33	146
	EZV 63-M6	63	002323020	E33	146
	EZN 25-ZP <sup>(1)</sup>	25	002322016	E27	120
	EZN 63-ZP <sup>(1)</sup>	63	002323028	E33	163
D Comfort	EZV 25-ZP <sup>(1)</sup>	25	002322017	E27	112
	EZV 63-ZP <sup>(1)</sup>	63	002323029	E33	153
Overhead lines	DII Comfort	25	002322040		137
	FZ	25	002322007	E 27	750
	FZ	63	002323006	E 33	1050

- \* EZV - para montaje con tornillos
- \* EZN - para montaje sobre carril
- \* ZP - base con tapa de protección
- \* UZ - para montaje con tornillos
- \* UZN - para montaje sobre carril
- \* EZR- para montaje directo en embarrado EZR

Si se solicitan, existen bases para fusibles EZN 25, 63, 63-M6 que han pasado ensayos de vibración. De acuerdo con el registro LRS-Lloyd's de Envío 19961, Test de vibración 2.

- \* EZV - for mounting with screws
- \* EZN - for mounting on rail
- \* ZP - base with protection cover
- \* UZ - for mounting with screws
- \* UZN - for mounting on DIN rail
- \* EZR - for direct mounting on EZR busbar

At request, vibration-tested EZN 25, 63, 63-M6 fuse bases are available according to the LRS-Lloyd's register of Shipping 1961 Vibration Test 2.

### Bases unipolares / 1-Pole fuse bases

DI



EZ, EZR



TZ



UZ, UZN



D COMFORT



EZN, EZV



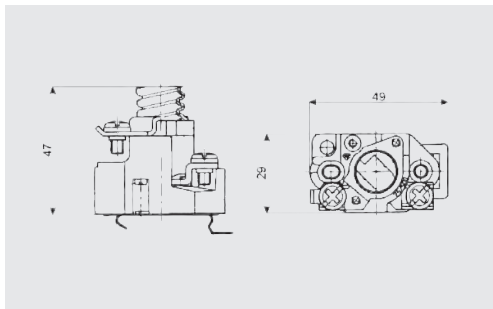
OVERHEAD LINES



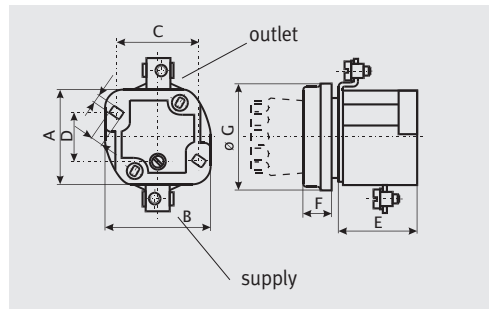
**Bases portafusibles unipolares para fusibles Diazed**  
**1-pole fuse bases for Diazed fuse-links**

Planos / Dimensions

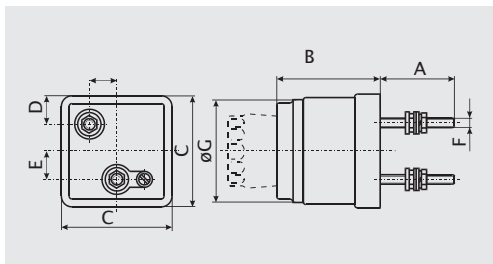
**DI**



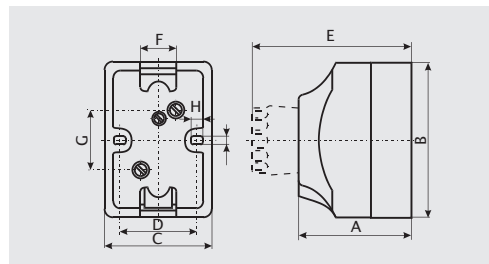
**EZ**



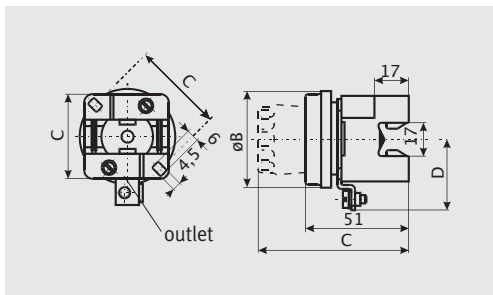
**TZ**



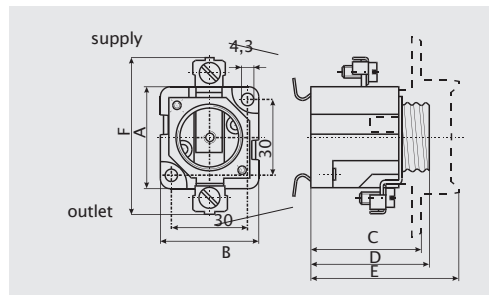
**EZN, EZV**



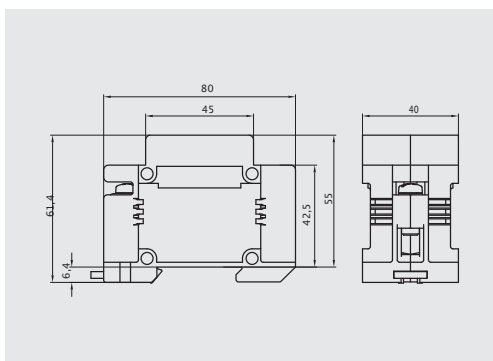
**EZR**



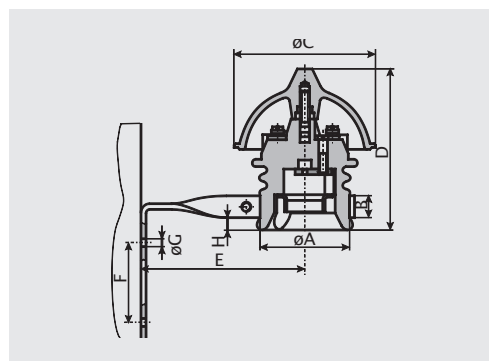
**UZ, UZN**



**D COMFORT**



**OVERHEAD LINES**



## Bases portafusibles unipolares para fusibles Diazed 1-pole fuse bases for Diazed fuse-links

Tipo Type	Modelo Model	I <sub>n</sub> [A]	Medidas / Dimension							
			A	B	C	D	E	F	H	I
EZ	EZ	25	41	47	36	20	35	13	46	
	EZ	63	45	56	45	20	36	14	58	
TZ	TZ	25	26	50	53	13,5	14	M	46	
	TZ	63	31	58	64	16	18	M	58	
UZ, UZN	UZ	25	56	80	41	33	82	20	4,5	4,5
	UZN	25	56	80	41	33	82	20	4,5	4,5
	UZ	63	56	90	52	41	82	28	4,5	4,5
EZR	UZN	63	56	90	52	41	82	28	4,5	4,5
	EZR	25	42	46	45	35				
EZR	EZR	63	47	58	48,5	38				
	EZN 25°	25	41	39	44	47	60	62		
EZN, EZV	EZN 63°	63	43	47	44	47	56	79		
	EZN 63-M6°	63	43	47	44	47	56	79		
	EZV 25	25	41	39	44	47	60	62		
	EZV 63	63	43	47	44	47	56	79		
	EZV 63-M6	63	43	47	44	47	56	79		
	EZN 25-ZP*	25	41	39	44	47	60	62		
	EZN 63-ZP*	63	43	47	44	47	56	79		
	EZV 25-ZP*	25	41	39	44	47	60	62		
OVERHEAD LINES	EZV 63-ZP*	63	43	47	44	47	56	79		
	FZ	25	61	14	104	118	90	50	7	20
OVERHEAD LINES	FZ	65	70	21	114	120	130	58	7	21

### Datos técnicos / Technical data

DI	Tensión nominal U <sub>n</sub> / Rated voltage U <sub>n</sub>	500 V, 690 V
	Intensidad nominal I <sub>n</sub> / Rated current I <sub>n</sub>	DII 25 A, DIII 63 A
	Tipo de aislamiento / Insulating class	according to IEC 60664-1
	Sección transversal del cable de conexión Cross-section of connecting lead	DII 1 a 10mm <sup>2</sup> DIII 2,5 a 25mm <sup>2</sup> DII 1 to 10 mm <sup>2</sup> DIII 2,5 to 25 mm <sup>2</sup>
	Normas / Standards, publications	IEC 60269, EN 60269, DIN VDE 0636
D COMFORT	Tensión nominal U <sub>n</sub> / Rated voltage U <sub>n</sub>	500 V
	Intensidad nominal I <sub>n</sub> / Rated current I <sub>n</sub>	25 A
	Para fusibles tipo DII / For fuse linkstype DII	Según IEC/EN 60269-3 acc. to IEC/EN 60269-3
	Piezas de calibre VDII / Gauge pieces VDII	Según IEC/EN 60269-3 acc. to IEC/EN 60269-3
	Sección transversal del cable de conexión Cross section of connecting leads	1,5 - 25 mm <sup>2</sup>
	Tornillos / Screws	with ±head
	Posibilidad de montaje / Mounting possibilities	Con tornillos / - with screws Montada en el carril EN 60715 Mounted on the rail EN 60715

**Bases portafusibles tripolares para fusibles Diazed**  
**3-pole fuse bases for Diazed fuse-links**

► Gama / Range

**Intensidad nominal**  
**Rated current**  
**25, 63 A**

Tipo Type	Modelo Model	I <sub>n</sub> [A]	Referencia Reference	Tornillo Screw	Peso / Weight [g]
EZN/3 EZV/3- DELTA	EZN 25/3	25	002322036		410
	EZV 25/3	25	002322037		400
	EZN 63/3	63	002323043		590
	EZV 63/3	63	002323044		580
EZN/3 EZV/3- LINEAR	EZN 25/3	25	002322025	E 27	352
	EZV 25/3	25	002322026	E 27	346
	EZN 63/3	63	002323016	E33	488
	EZV 63/3	63	002323017	E33	484
Armoures	T 25/3N		002362003		460
	T 63/3N		002363003		660
	T 25/3V		002362004		450
	T 63/3V		002363004		650

**Bases tripolares / 3-Pole Fuse Bases**

**EZN/3, EZV/3 - Delta**



**Armoures**



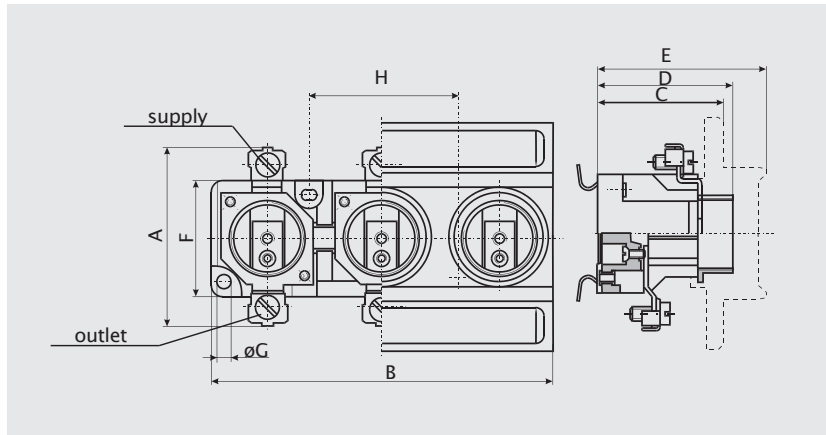
**EZN/3, EZV/3 - Linear**



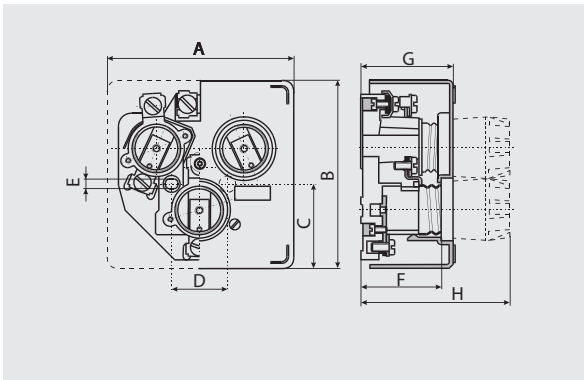
## Bases portafusibles tripolares para fusibles Diazed 3-pole fuse bases for Diazed fuse-links

### Planos / Dimensions

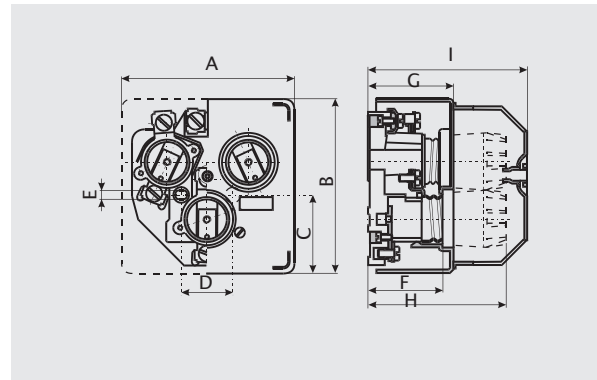
EZN/3, EZV/3 - LINEAR



EZN/3, EZV/3 - DELTA



ARMOURED



Tipo Type	Modelo Model	Medidas / Dimensions								
		A	B	C	D	E	F	G	H	I
EZN/3 EZV/3-LINEAR	EZN 25/3	41	121	44	47	60	30	4,3	50	
	EZV 25/3	41	121	44	47	60	30	4,3	50	
	EZN 63/3	43	148	44	47	56	32	4,3	62	
	EZV 63/3	43	148	44	47	56	32	4,3	62	
EZN/3 EZV/3-DELTA	EZN 25/3	106	106	48	/	/	45	52	86	
	EZV 25/3	106	106	48	32	5,2	45	52	86	
	EZN 63/3	127	130	54	/	/	45	52	85	
	EZV 63/3	127	130	54	32	5,2	45	52	85	
Armoured	T 25/3N	106	106	48	/	/	45	52	86	97
	T 63/3N	127	130	54	/	/	45	52	85	97
	T 25/3V	106	106	48	32	5,2	45	52	86	97
	T 63/3V	127	130	54	32	5,2	45	52	85	97



**Bases portafusibles para fusibles Diazed**  
**Fuse bases for Diazed fuse-links**

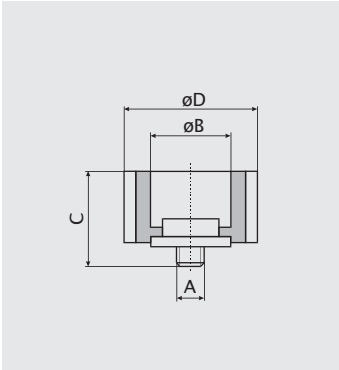
► **Accesorios / Accessories**

Artículo Item	Descripción Description	Referencia Reference		
Anillos calibre VDII / Gauge piece VDII Base 25 A (Tornillo E27) / Fuse base 25 A (Screw E27)				
	In	Peso Weight	Color Colour	
	2 A	13 g	Rosa / Pink	2342001
	4 A	13 g	Marrón / Brown	2342002
	6 A	13 g	Verde / Green	2342003
	10 A	11 g	Rojo / Red	2342004
	16 A	11 g	Gris / Grey	2342005
	20 A	11 g	Azul / Blue	2342006
	25 A	11 g	Amarillo / Yellow	2342007
Anillos calibre VD02 / Gauge piece VD02 Base 63 A (Tornillo E33) / Fuse base 63 A (Screw E33)				
	In	Peso Weight	Color Colour	
	35 A	19 g	Negro / Black	2343001
	50 A	18 g	Blanco / White	2343002
	63 A	16 g	Cobre / Copper	2343003
	Portafusibles KDII / Fuse carrier KDII In: 25 A (Tornillo E27 / Screw E27) Peso / Weight: 35 g			2332003
	Portafusibles KDIII / Fuse carrier KDIII In: 63 A (Tornillo E33 / Screw E33) Peso / Weight: 59 g			2333002
	Tapa de protección unipolar: EZN, EZV 1-pole protection cover for fuse base: EZN, EZV In: 25 A (Tornillo E27 / Screw E27) Peso / Weight: 16 g			2352001
	Tapa de protección unipolar: EZN, EZV 1-pole protection cover for fuse base: EZN, EZV In: 63 A (Tornillo E 33 / Screw E33) Peso / Weight: 12 g			2353002
	Tapa de protección tripolar: EZN, EZV 25/3 3-pole protection cover for fuse base: EZN, EZV 25/3 Peso / Weight: 40 g			2352003
	Tapa de protección tripolar: EZN, EZV 63/3 3-pole protection cover for fuse base: EZN, EZV 63/3 Peso / Weight: 40 g			2353004
	Embarrado para base portafusible EZR Busbar for fuse base EZR In: 25 A (Tornillo E27 / Screw E 27)			2923032
	Embarrado para base portafusible EZR Busbar for fuse base EZR In: 63 A (Tornillo E33 / Screw E33)			2923033
	Terminal para terminales neutros y embarrados EZR Terminal for neutral terminal and busbar EZR Sección / For cross section: 16 mm <sup>2</sup> Peso / Weight: 9 g			2923040
	Terminal para terminales neutros y embarrados EZR Terminal for neutral terminal and busbar EZR Sección / For cross section: 35mm <sup>2</sup> / Weight: 21g			2923041

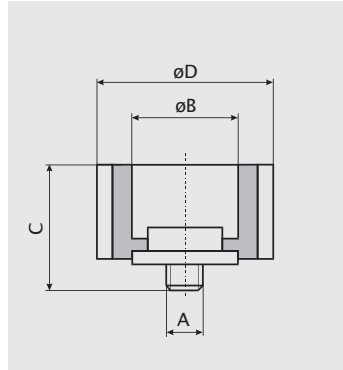
Bases portafusibles para fusibles Diazed  
Fuse bases for Diazed fuse-links

Planos de accesorios / Dimensions of accessories

Anillo calibre VDII  
Gauge piece VDII

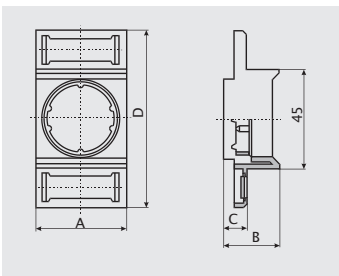


Anillo calibre VDIII  
Gauge piece VDIII

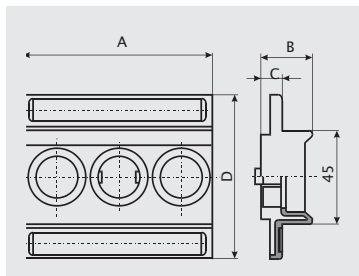


	I <sub>n</sub> [A]	Medidas / Dimension			
		A	B	C	D
VDII	2	3/16"	6,5	17	24
	4	3/16"	6,5	17	24
	6	3/16"	6,5	17	24
	10	3/16"	8,5	17	24
	16	3/16"	10,5	17	24
	20	3/16"	12,5	17	24
VDIII	25	3/16"	14,5	17	24
	35	3/16"	16,5	17	30
	50	3/16"	18,5	17	30
	63	3/16"	20,5	17	30

Tapa de protección unipolar  
1-pole protection cover for fuse base

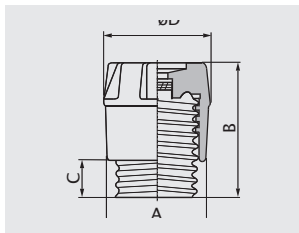


Tapa de protección tripolar  
3-pole protection cover for fuse base

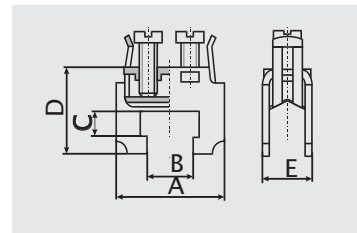


	Modelo Model	I <sub>n</sub> [A]	Medidas / Dimension			
			A	B	C	D
Unipolar 1-pole	EZN/EZV	25	40	24	10,8	80
	EZN/EZV	63	49	21	9	80
Tripolar 3-pole	EZN/EZV 25/3		121	24	10,8	80
	EZN/EZV 25/3		148	21	9	80

Portafusibles  
Fuse carrier



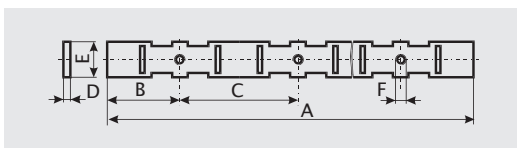
Terminal  
Terminal



	Modelo Model	Medidas / Dimension			
		A	B	C	D
Portafusibles Fuse carrier	KDI	23	35	10	26
	KDII	34	44	12	35
	KDIII	43	44	12	43

	Para sección transversal For cross section (mm <sup>2</sup> )	Medidas / Dimension				
		A	B	C	D	E
Terminal Terminal	16	25	12,5	3,5	17	7,3
	35	28	12,5	6,5	21,5	12,6

Embarrado  
Busbar



	Modelo Model	I <sub>n</sub> [A]	Medidas / Dimension					
			A	B	C	D	E	F
Embarrado Busbar system	EZR	25	1000	32	52	3	16	3/16"
	EZR	63	1000	38	62	3	16	3/16"