

Fusibles Neozed y bases portafusibles para fusibles Neozed Neozed fuse-links and fuse bases for Neozed fuse-links

Características / Features

Los fusibles D0 se utilizan como la protección más fiable de instalaciones eléctricas, el control y la señal de circuitos contra sobrecargas y corrientes de cortocircuito. La gama D0 cuenta con una completa gama de tres tamaños de fusibles D01, D02 y D03, bases cerámicas y de plástico, seccionadores de fusibles y todos los accesorios necesarios.

Dimensionados para tensiones nominales de 400 V a.c respecto a 250 V DC con poder de corte nominal AC 50 kA y DC 8 kA. La gama D0 está destinada a uso residencial, oficinas, etc. Cuando se utiliza en instalaciones industriales, es necesario tener en cuenta los requisitos de la normativa IEC 60664-1 relativa a la coordinación de aislamiento de los equipos en sistemas de baja tensión.

Todos los fusibles tienen indicadores de fusión del fusible que son visibles a través de la rosca del tapón cuando se monta. Los fusibles, las bases portafusibles, las tapas y los seccionadores de fusible son probados y certificados acorde a las normativas IEC 60269-3-1, DIN EN 60269-3, DIN VDE 0636-301, HD 630.3.1, DIN EN 60269-1, EN 60947-1 y EN 60947-3.

BASES PORTAFUSIBLES CUERPO CERÁMICO

Las bases portafusibles D0 se emplean en los cuadros de distribución en instalaciones domésticas y públicas con la finalidad de proporcionar total seguridad a las partes bajo tensión.

Los fusibles de cerámica de las bases son probados y certificados según la norma IEC 60269-3-1, DIN EN 60269-1, DIN EN 60269-3 y DIN VDE 0636-301.

Ventajas:

- El menor peso y la menor altura permiten su instalación en cajas empotrables de distribución de 80 mm de profundidad.
- Es posible cambiar los anillos de ajuste en tensión.
- Posibilidad de sustitución sencilla de una base D01 por una base D0 2.

BASES PORTAFUSIBLES CUERPO PLÁSTICO

Las bases portafusibles de cuerpo plástico PPD01 y PPD02 se instalan en las cajas de distribución de oficinas, hogares, y escuelas para proporcionar protección frente a las partes bajo tensión.

Las bases portafusibles de cuerpo plástico son probadas y certificadas según la norma IEC 60269-3-1, DIN EN 60269-1, DIN EN 60269-3 y DIN VDE 0636-301.

Ventajas:

- La conexión en la entrada es posible con terminales o con tornillos, en la salida, es posible conectar con un terminal.
- Se pueden montar en un carril estándar de 35mm (según EN 50022 y DIN EN 60715).
- Material resistente a la temperatura.
- Producto más ligero.
- El diseño de los dispositivos se ajusta a las construcciones modernas.

D0 fuse-links are used as the most reliable protection of electrical installation, control and signal circuits against overload and short-circuit currents. The whole system D0 contains a complete range of three physical sizes D01, D02 and D03 fuse-links, standard ceramic and new plastic bases, fuse disconnectors and all necessary accessories.

It is dimensioned for rated voltages 400 V AC resp. 250 V DC with AC 50 kA and DC 8 kA rated breaking capacity. The system D0 is intended to be used in residential, business and similar buildings. When it is used in industrial installations, it is necessary to take into account the requirements of the standard IEC 60664-1 concerning the insulation coordination for equipment within low-voltage systems.

All fuse-links have blown-fuse indicators which are visible through the screw cap when mounted. Fuse-links, fusebases, caps and fuse-disconnectors are tested and certified according to IEC 60269-3-1, DIN EN 60269-3, DIN VDE 0636-301, HD 630.3.1, DIN EN 60269-1, EN 60947-1 and EN 60947-3

CERAMIC FUSE BASE

The fuse bases D0 are planned to be built into distribution boxes in domestic and public installations. Total security against parts under voltage is achieved by installing D0 fuse bases into domestic or industrial distribution boards.

Ceramic fuse-bases are tested and certified according to IEC 60269-3-1, DIN EN 60269-1, DIN EN 60269-3 and DIN VDE 0636-301.

Advantages:

- Modular construction-module 9 mm smaller weight and smaller height (66 mm) provide installation into the flush-mounting distribution boxes, the depth of which is 80 mm only.
- By the use of gauge-piece key it is possible to change the gauge rings under voltage.
- The possibility of simple substitution of base D0 1 with D0 2.

PLASTIC FUSE BASE

Plastic fuse bases series PPD01 and PPD02 are mainly intended to be build into distribution boxes in domestic, office and schools installations.

Total security against parts under voltage is achieved by installing PPD0 fuse bases into domestic or industrial distribution boards. Plastic fuse bases are tested and certified according to IEC 60269-3-1, DIN EN 60269-1, DIN EN 60269-3 and DIN VDE 0636-301.

Advantages:

- Connection at the input is possible with a clamp or with a screw, at the output it is possible to connect with a clamp.
- Mounting is on a standard rail 35 mm (according to DIN EN 60715).
- Temperature resistant material.
- Smaller weight of the product.
- Layout is adjusted for modern build-in devices.

Gama / Range

Intensidad nominal
Rated current
2 - 100 ACaracterística de fusión
Fusing characteristics
gG

D01 para base portafusibles E14 / D01 for fuse base E14			
I_n [A]	Color Colour	Referencia gG Reference gG	Peso (g) Weight (g)
2	rosa / pink	002211001	6
4	marrón / brown	002211002	6
6	verde / green	002211003	6
10	rojo / red	002211004	6
13	negro / black	002211006	6
16	gris / grey	002211005	6



D02 para base portafusibles E18 / D02 for fuse base E18			
I_n [A]	Color Colour	Referencia gG Reference gG	Peso (g) Weight (g)
20	azul / blue	002212001	11
25	amarillo / yellow	002212002	12
32	negro / black	002212006	13
35	negro / black	002212003	13
40	negro / black	002212007	13
50	blanco / white	002212004	13
63	cobre / copper	002212005	15

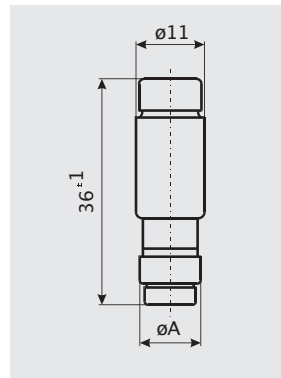


D03 para base portafusibles M 30X2 / D03 for fuse base M 30X2			
I_n [A]	Color Colour	Referencia gG Reference gG	Peso (g) Weight (g)
80	plata / silver	002213001	35
100	rojo / red	002213002	35

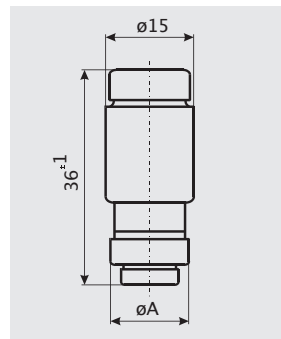
Bases portafusibles para fusibles Neozed Fuse bases for Neozed fuse-links

Planos / Dimensions

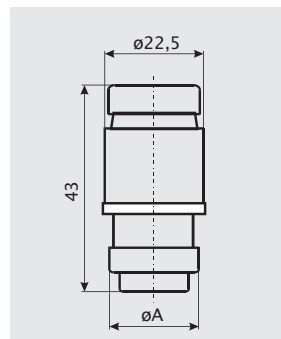
D01 gG para base portafusibles E14 D01 gG for fuse base E 14	
I_n [A]	Dimensiones / Dimensions ØA
2	7,3
4	7,3
6	7,3
10	8,5
13	8,5
16	9,7



D02 gG para base portafusibles E18 D02 gG for fuse base E 18	
I_n [A]	Dimensiones / Dimensions ØA
20	10,9
25	12,1
32	13,3
35	13,3
40	13,3
50	14,5
63	15,9



D03 gG para base portafusibles M 30X2 D03 gG for fuse base M 30X2	
I_n [A]	Dimensiones / Dimensions ØA
80	21,4
100	21,4



Datos técnicos / Technical data

Tensión nominal U_n Rated voltage U_n	400 V AC, 250 V DC
Intensidad nominal I_n Rated current I_n	D01 2 - 16 A, D02 20 - 63 A, D03 80 - 100 A
Poder de corte en $1,1 U_n$ Breaking capacity at $1,1 U_n$	50 kA AC $\cos f = 0,1$ 8 kA DC - T = 15 ms
Características de fusión Fusing characteristics	gG
Normas Standards	DIN EN 60269-1, IEC 60269-1:2005-04 (VDE 0636 Teil 10): 1999-11
	DIN EN 60269-3, IEC 60269-3:2003 (VDE 0636 Teil 30): 1995-12
	DIN EN 60269-3-1, IEC 60269-3-1: 2004-07
	(VDE 0636 Teil 301): 1998-01
	DIN VDE 0635/02.84

Bases unipolares para fusibles Neozed 1-pole fuse bases for Neozed fuse-links

Gama / Range

Cuerpo cerámico / Ceramic fuse base										
Tipo Type	Modelo Model	I_n [A]	Referencia Reference	Tornillo Screw	Con tapa de protección with protection cover	Sin tapa de protección without protection cover	Clic sobre el montaje click-on mounting	Tornillos de montaje screw mounting	Peso Weight [g]	
D0	D01N - K	16	002221011	E14	O		X		68	
	D01V - K	16	002221012	E14	O			X	66	
	D02N - K	63	002222011	E18	O		X		87	
	D02V - K	63	002222012	E18	O			X	80	
	D02N M5 - K	63	002222016	E18	O		X		82	
	D02V M5 - K	63	002222015	E18	O			X	80	
	D01N	16	002221001	E14		O	X		56	
	D01V	16	002221002	E14		O		X	59	
	D02N	63	002222001	E18		O	X		80	
	D02V	63	002222002	E18		O		X	77	
	D02N M5	63	002222006	E18		O	X		75	
	D02V M5	63	002222005	E18		O		X	72	
	D0-U	D01NU - K	16	002221111	E14	0		X		80
		D01VU - K	16	002221112	E14	0			X	80
D02NU - K		63	002222111	E18	0		X		90	
D02VU - K		63	002222112	E18	0			X	90	

Cuerpo plástico / Plastic fuse base					
Tipo Type	Modelo Model	I_n [A]	Referencia Reference	Número de polos Poles	Peso / Weight [g]
PFB D01	PFB D01 1p	16	002510011	1	58
	PFB D01 1p LED	16	002510012	1	58,5
PFB D02	PFB D02 1p	63	002510021	1	64
	PFB D02 1p LED	63	002510022	1	64,5

Bases unipolares / 1-Pole Fuse Bases



Bases tripolares para fusibles Neozed 3-pole fuse bases for Neozed fuse-links

Gama / Range

Cuerpo cerámico Ceramic fuse base									
Tipo Type	Modelo Model	I_n [A]	Referencia Reference	Tornillo Screw	Con tapa de protección With protection cover	Sin tapa de protección Without protection cover	Clic sobre el montaje Click-on mounting	Tornillos de montaje Screw mounting	Peso Weight [g]
D0	D01N/3 - K	16	002221021	E14	O		X		216
	D01V/3 - K	16	002221020	E14	O			X	187
	D02N/3 - K	63	002222021	E18	O		X		252
	D02V/3 - K	63	002222020	E18	O			X	246
	D02N/3 M5 - K	63	002222023	E18	O		X		237
	D02V/3 M5 - K	63	002222022	E18	O			X	231
	D01N/3	16	002221031	E14		O	X		176
	D01V/3	16	002221030	E14		O		X	170
	D02N/3	63	002222031	E18		O	X		235
	D02V/3	63	002222030	E18		O		X	229
	D02N/3 M5	63	002222033	E18		O	X		220
	D02V/3 M5	63	002222032	E18		O		X	214

Cuerpo plástico Plastic fuse base					
Tipo Type	Modelo Model	I_n [A]	Referencia Reference	Número de polos Poles	Peso Weight [g]
PFB D01	PFB D01 3p	16	002510013	3	178
	PFB D01 3p LED	16	002510014	3	179,5
PFB D02	PFB D02 3p	63	002510023	3	194
	PFB D02 3p LED	63	002510024	3	195,5

Bases unipolares / 1-Pole Fuse Bases

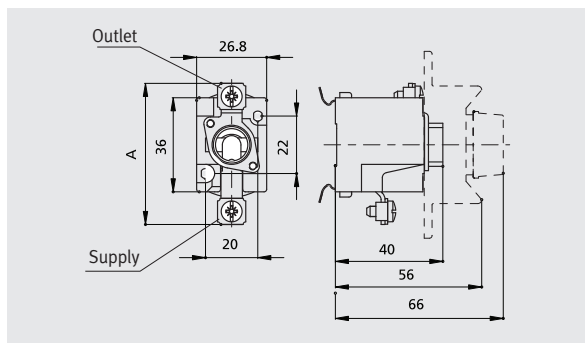


Bases portafusibles para fusibles Neozed Fuse bases for Neozed fuse-links

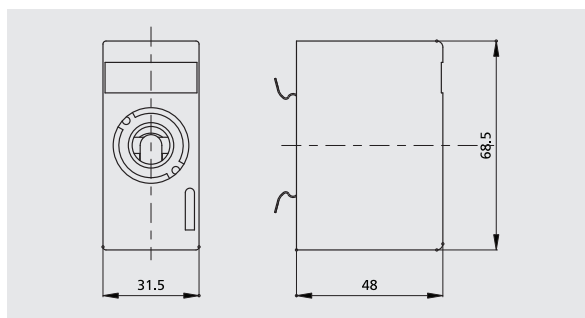
Planos / Dimensions

Cuerpo cerámico / Ceramic fuse base

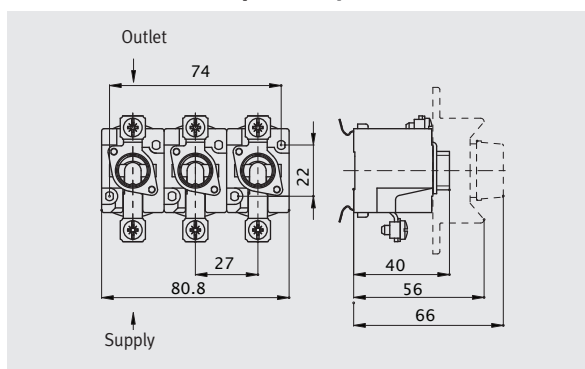
DO Unipolar / 1-pole DO



DO-U Unipolar / 1-pole DO-U

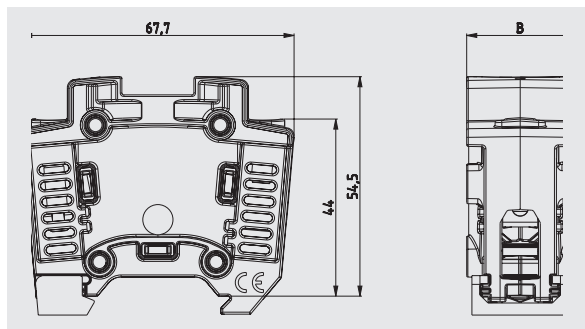


DO Tripolar / 3-pole DO



Cuerpo plástico / Plastic fuse base

PFB D01 & PFB D02



Modelo Model	Conexiones Connections		Sección transversal del cable de conexión Cross-section of connecting lead [mm ²]	Medidas Dimension A [mm]
	Salida Outlet	Entrada Supply		
D01N - K			1,5 - 4	53
D01V - K			1,5 - 4	53
D02N - K			2,5 - 25	57
D02V - K			2,5 - 25	57
D02N M5 - K			2,5 - 25	57
D02V M5 - K			2,5 - 25	57
D01N			1,5 - 4	53
D01V			1,5 - 4	53
D02N			2,5 - 25	57
D02V			2,5 - 25	57
D02N M5			2,5 - 25	57
D02V M5			2,5 - 25	57


Modelo Model	Conexiones Connections		Sección transversal del cable de conexión Cross-section of connecting lead [mm ²]
	Salida Outlet	Entrada Supply	
D01 U			1,5 - 4
D02 U			2,5 - 25

Modelo Model	Conexiones Connections		Sección transversal del cable de conexión Cross-section of connecting lead [mm ²]	Medidas Dimension A [mm]
	Salida Outlet	Entrada Supply		
D01N/3 - K			1,5 - 4	53
D01V/3 - K			1,5 - 4	53
D02N/3 - K			2,5 - 25	57
D02V/3 - K			2,5 - 25	57
D02N/3 M5 - K			2,5 - 25	57
D02V/3 M5 - K			2,5 - 25	57
D01N/3			1,5 - 4	53
D01V/3			1,5 - 4	53
D02N/3			2,5 - 25	57
D02V/3			2,5 - 25	57
D02N/3 M5			2,5 - 25	57
D02V/3 M5			2,5 - 25	57

Modelo Model	Medidas Dimensions B (mm)
1p	26,8
3p	80,4

Bases portafusibles para fusibles Neozed
Fuse bases for Neozed fuse-links

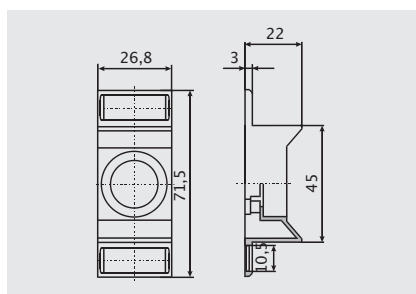
► **Accesorios / Accesories**

Artículo Item	Descripción Description	Referencia Reference	
	Tapa de protección para base unipolar: D01V, D01N. Peso: 8 g 1 pole protection cover for fuse base: D01V, D01N. Weight: 8 g	2251006	
	Tapa de protección para base unipolar: D02V, D02N. Peso: 8 g 1 pole protection cover for fuse base: D02V, D02N. Weight: 8 g	2251005	
	Tapa de protección para base tripolar: D01V/3, D01N/3. Peso: 17 g 3 pole protection cover for fuse base: D01V/3, D01N/3. Weight: 17 g	2251004	
	Tapa de protección para base tripolar: D02V/3, D02N/3. Peso: 16 g 3 pole protection cover for fuse base: D02V/3, D02N/3. Weight: 16 g	2251002	
	Anillos calibre VD01 . Bases 16 A (Tornillo E14) Gauge piece VD01. Fuse base 16 A (Screw E14)		
	In	Color / Colour	
	2 A	Rosa / Pink	2241001
	4 A	Marrón / Brown	2241002
	6 A	Verde / Green	2241003
10 A	Rojo / Red	2241004	
	Anillos calibre VD02. Bases 63 A (Tornillo E18) Para utilizar con fusibles D01 bases portafusibles D02 Gauge piece VD02. Fuse base 63 A (Screw E18).Compatible with D01 fuse-links D02 fuse bases		
	In	Color / Colour	
	2 A	Rosa / Pink	2243001
	4 A	Marrón / Brown	2243002
	6 A	Verde/ Green	2243003
	10 A	Rojo / Red	2243004
	16 A	Gris / Grey	2243005
	20 A	Azul / Blue	2242001
	25 A	Amarillo / Yellow	2242002
	35 A	Negro / Black	2242003
	50 A	Blanco / White	2242004
	Tapón roscado KND01 – Base D0 Cerámica. Peso: 14 g. Base 16 A (Tornillo E14) Fuse carrier KND01 – Ceramic fuse base D0. Weight: 14 g. Fuse base 16 A (Screw E14)	2231003	
	Tapón roscado KND02 – Base D0 Cerámica. Peso: 17 g. Base 63 A (Tornillo E18) Fuse carrier KND02 – Ceramic fuse base D0. Weight: 17 g. Fuse base 63 A (Screw E18)	2232003	
	Tapón roscado PLK201 - Base D0 Plástico. Peso: 9 g. Base 16 A (Tornillo E14) Fuse carrier PLK201 – Plastic D0 fuse base. Weight: 9 g. Fuse base 16 A (Screw E14)	2231008	
	Tapón roscado PLK202 - Base D0 Plástico. Peso: 11 g. Base 63 A (Tornillo E18) Fuse carrier PLK202 – Plastic D0 fuse base. Weight: 11 g. Fuse base 63 A (Screw E18)	2232008	
	Muelle adaptador. Peso: 1 g Special holder. Weight: 1 g	2231000	
	Llave de anillo calibre. Peso: 17g Gauge piece key. Weight: 17g	2241000	

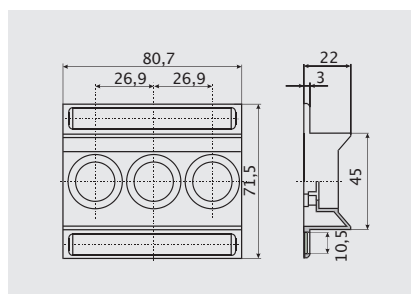
Bases portafusibles para fusibles Neozed Fuse bases for Neozed fuse-links

Planos de accesorios / Dimensions for accessories

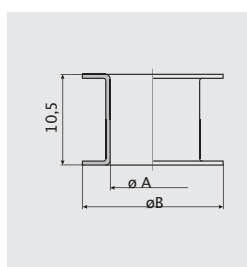
Tapa de protección DO01, DO02
Protection cover DO01, DO02



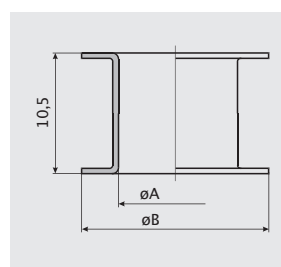
Tapa de protección DO01/3, DO02/3
Protection cover DO01/3, DO02/3



Anillo calibre VD01
Gauge piece VD01



Anillo calibre VD02
Gauge piece VD02

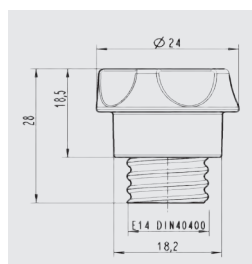


Anillo calibre VD01
Gauge piece VD01

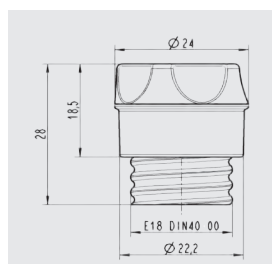
Anillo calibre VD02
Gauge piece VD02

I _n [A]	Medidas / Dimension	
	ØA	ØB
2	7,9	12
4	7,9	12
6	7,9	12
10	9,1	12
2*	7,9	16,6
4*	7,9	16,6
6*	7,9	16,6
10*	9,1	16,6
16*	10,3	16,6
20	11,5	16,6
25	12,7	16,6
35	13,9	16,6
50	15,1	16,6

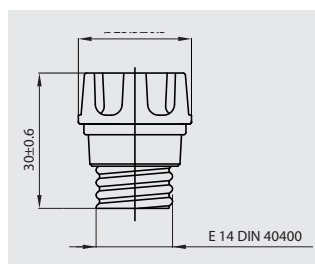
Tapón roscado PLKD01
Fuse carrier PLKD01



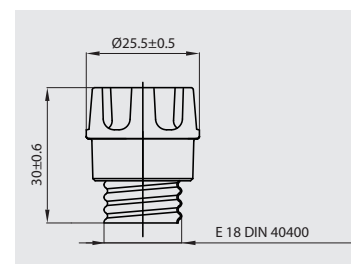
Tapón roscado PLKD02
Fuse carrier PLKD02



Tapón roscado KND01
Fuse carrier KND01



Tapón roscado KND02
Fuse carrier KND02



Datos técnicos / Technical data

Tensión asignada U _n Rated voltage U _n	400 V AC
Intensidad asignada I _n Rated current I _n	DO1 16 A, DO2 63 A
Sección transversal del cable de conexión Cross-section of connecting lead	DO1 1 - 4 mm ² DO2 1,5 - 25 mm ²
Abrazadera de conexión Connection clamp	Con tornillo / With screw + PZ
Normas Standards	IEC 60269, EN 60269, DIN VDE 0636, SIST EN 60269