

4 Armarios de Telegestión y Comunicación

4.2. ACOMs



Los armarios ACOM contienen todos los equipos necesarios para proporcionar los servicios de telegestión de contadores, dar una alimentación asegurada y comunicaciones en un Centro de Transformación.

Armarios de Telegestión - Red Inteligente | Uso Exterior

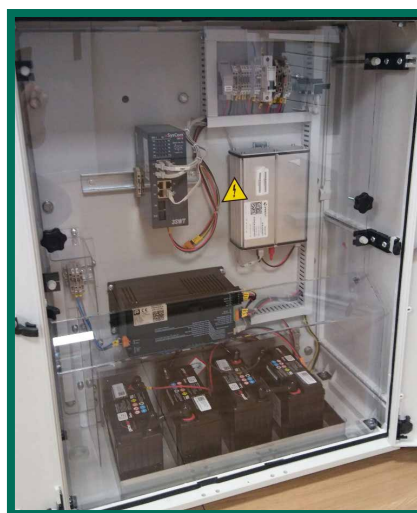
► DESCRIPCIÓN

- Armario Exterior de Comunicaciones para PLC.
- Válido para dos disposiciones de equipos: PLC+ROUTER ó PLC+SWITCH.
- Cargador y baterías presentes en ambas disposiciones.
- Cumple con los requisitos indicados en la ET "Armarios de TELEGESTIÓN. RED Inteligente".
- Dimensiones exteriores: 660x864x320 mm.
- Grado de protección IP54D. Uso Exterior.
- Alimentación a ± 48 Vcc / 230 Vac (cargador).

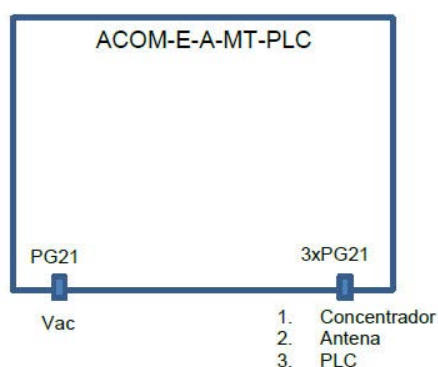
ARMARIO SIN EQUIPO



ARMARIO CON EQUIPO INSTALADO



Entrada/Salida de conexiones

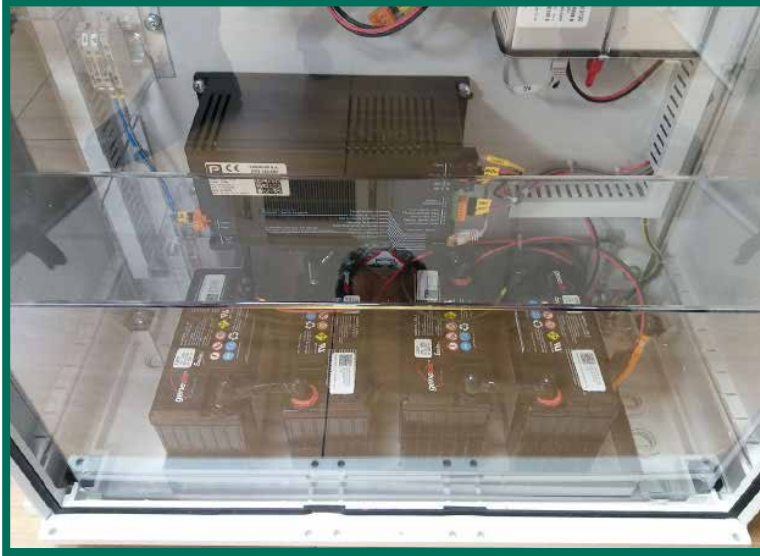


► MODELOS NORMALIZADOS POR IBERDROLA

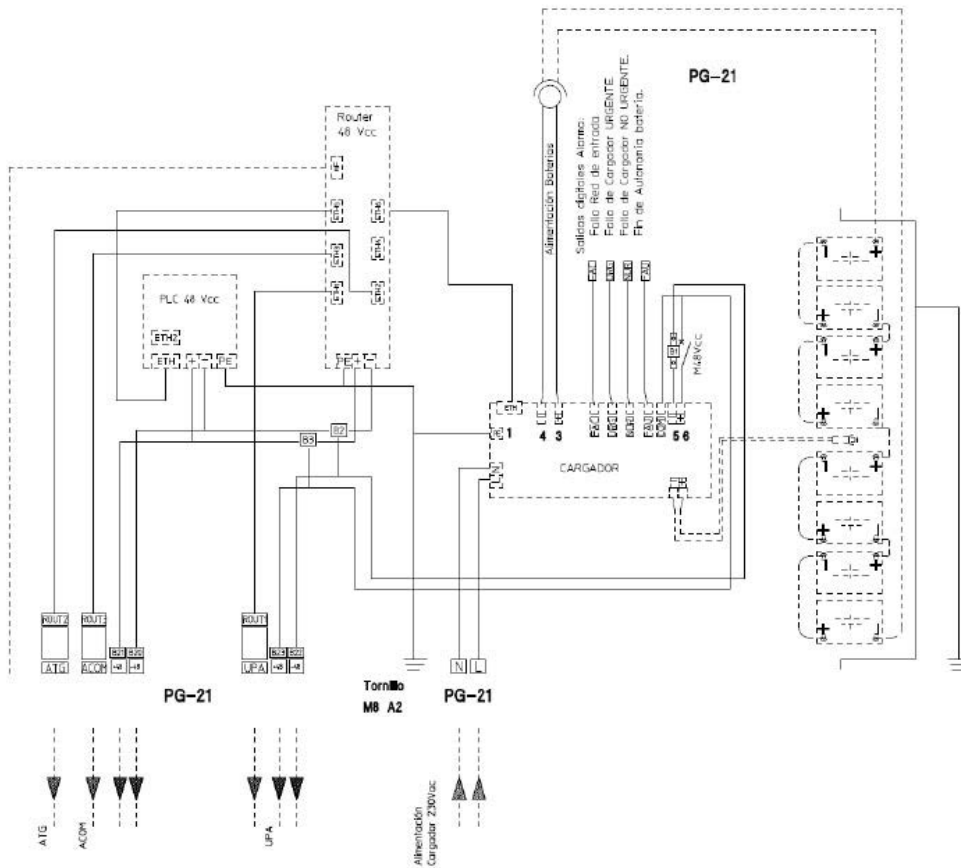
IBERDROLA		PRONUTEC	
Referencia	Designación	Referencia	Designación
4278007	ACOM-E-A-MT-PLC	444210100A000	ACOM-E-A-MT-PLC
4278007	ACOM-E-A-MT-PLC (Variante 1 PLC+ROUTER) Con equipos y configurado	444210100A000E1C	ACOM-E-A-MT-PLC (Variante 1 PLC+ROUTER) Con equipos y configurado
4278007	ACOM-E-A-MT-PLC (Variante 2 PLC+SWITCH) Con equipos y configurado	444210100A000E2C	ACOM-E-A-MT-PLC (Variante 2 PLC + SWITCH) Con equipos y configurado

Armarios de Telegestión - Red Inteligente | Uso Exterior

▶ VARIANTE 1 | PARA PLC + ROUTER



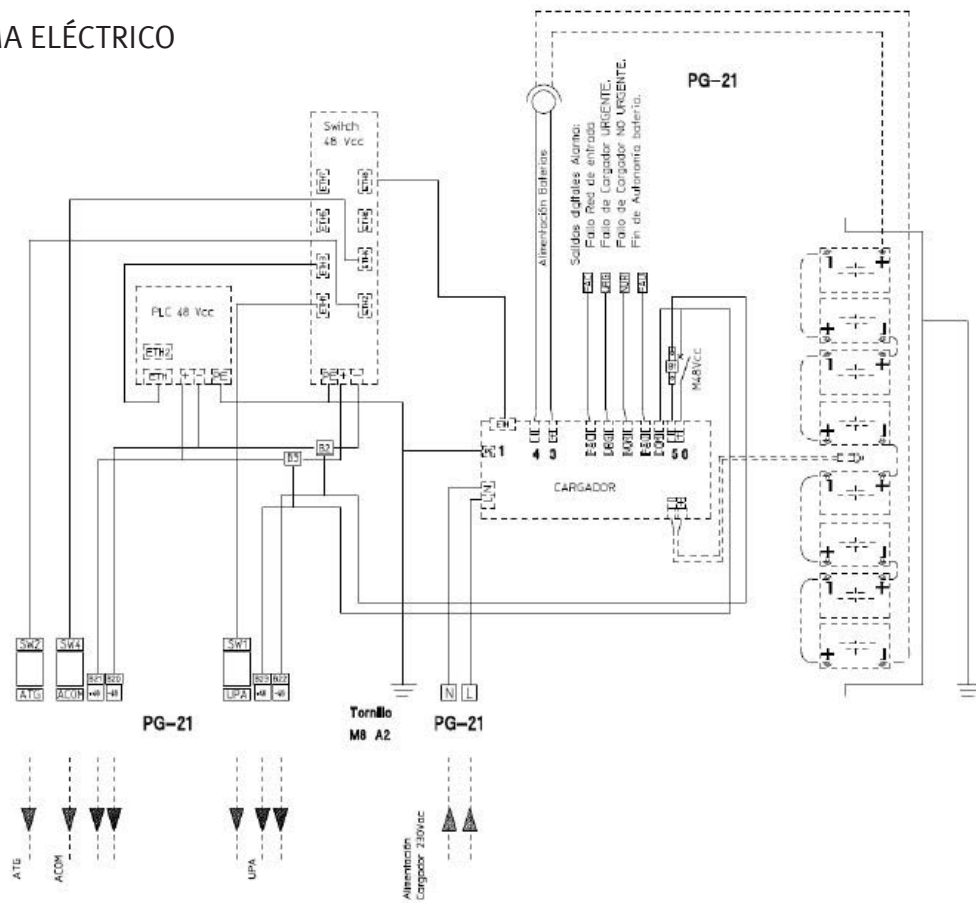
▶ ESQUEMA ELÉCTRICO



▶ VARIANTE 2 | PARA PLC + SWITCH



▶ ESQUEMA ELÉCTRICO



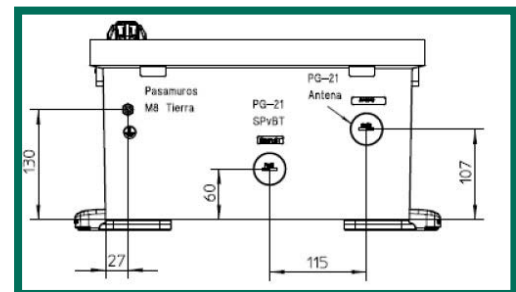
Armarios de Telegestión - Armario de Exterior

DESCRIPCIÓN

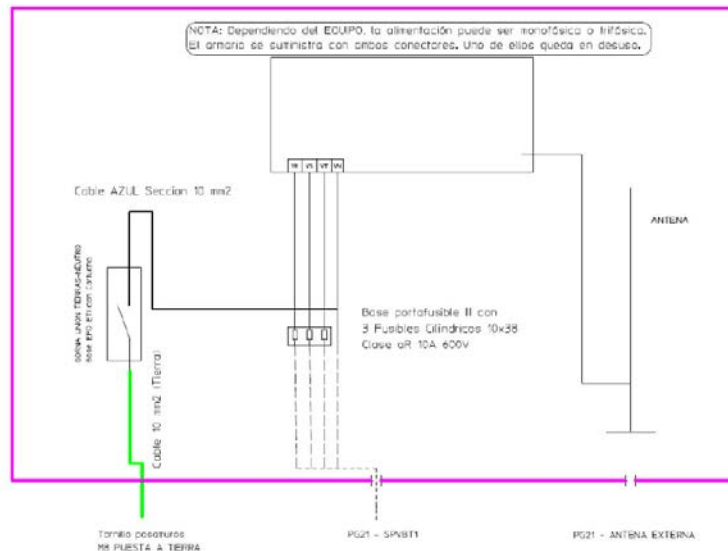
- Armario Exterior para equipo GRP (Gateway de Telecomunicaciones PRIME).
- Antena y equipos no incluidos en el suministro del armario.
- Cumple con los requisitos indicados en la ET "Armarios de TELEGESTIÓN. RED Inteligente".
- Dimensiones exteriores: 398x415x245 mm.
- Grado de protección IP54D. Uso Exterior.



Entrada/Salida de conexiones
(siempre parte inferior)



ESQUEMA ELÉCTRICO



MODELOS NORMALIZADOS POR IBERDROLA

IBERDROLA		PRONUTEC	
Referencia	Designación	Referencia	Designación
3399900	A-GTP	4440111000100	Armario GTP-E ID

► DESCRIPCIÓN

- Armario de Supervisión y Conectividad de líneas de BT.
- Cumple con los requisitos indicados en la ET "Armarios de TELEGESTIÓN. RED Inteligente".
- Dimensiones exteriores: 405x315x205 mm.
- Grado de protección IP32D. Uso Interior.

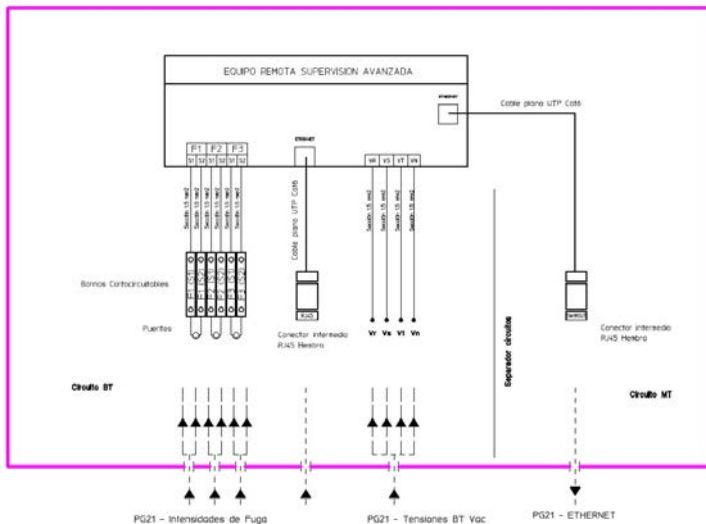
ARMARIO SIN EQUIPO



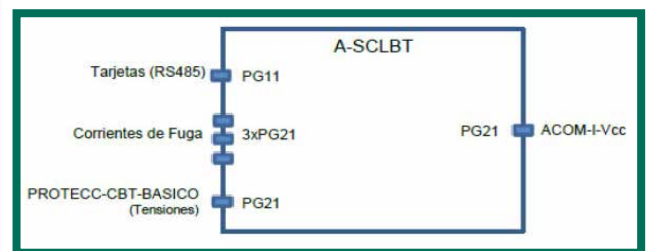
ARMARIO CON EQUIPO INSTALADO



► ESQUEMA ELÉCTRICO



Entrada/Salida de conexiones



► MODELOS NORMALIZADOS POR IBERDROLA

IBERDROLA		PRONUTEC	
Referencia	Designación	Referencia	Designación
4278310	A-SCLBT	4442001004000	Armario A-SCLBT
4278351	A-SCLBT Con equipos y configurado	4442001004000E1	Armario A-SCLBT Con equipos y configurado

Armarios de Telegestión - Red Inteligente | Uso Interior

DESCRIPCIÓN

- Armario de Comunicaciones de interior para equipos con alimentación Vcc.
- Válido para tres disposiciones de equipos: Router Vcc, SWITCH (FO)+PLC, SWITCH(FO).
- Cumple con los requisitos indicados en la ET "Armarios de TELEGESTIÓN. RED Inteligente".
- Dimensiones exteriores: 405x315x205 mm.
- Grado de protección IP32D. Uso Interior.
- Alimentación ± 48 Vcc.

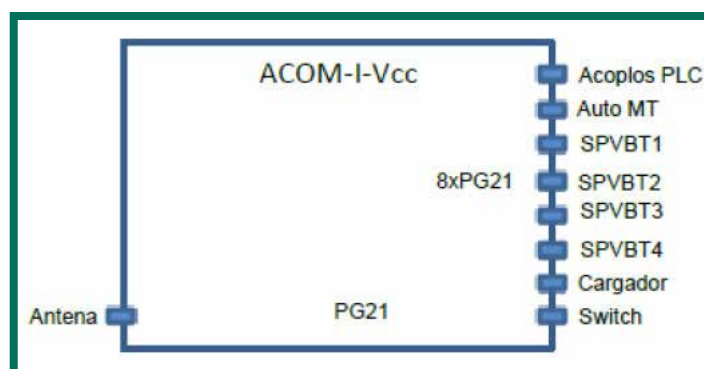
ARMARIO SIN EQUIPO



ARMARIO CON EQUIPO INSTALADO



Entrada/Salida de conexiones

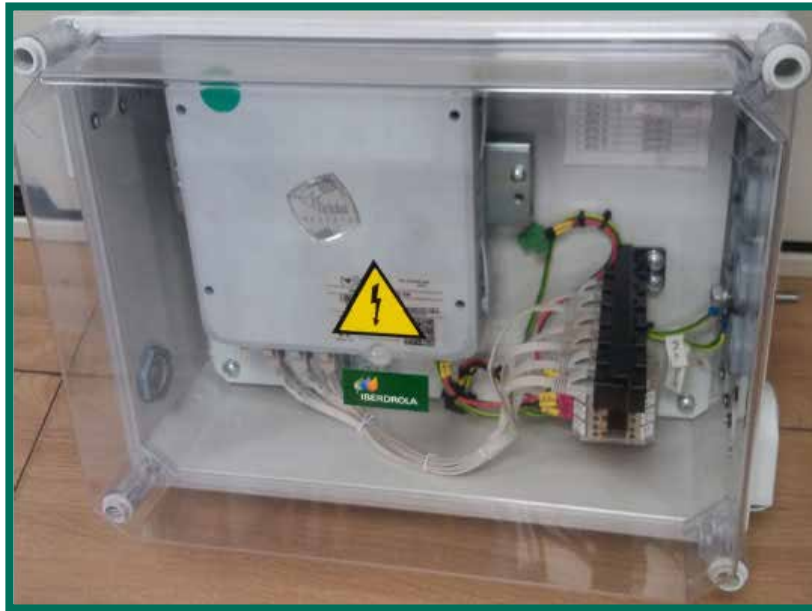


MODELOS NORMALIZADOS POR IBERDROLA

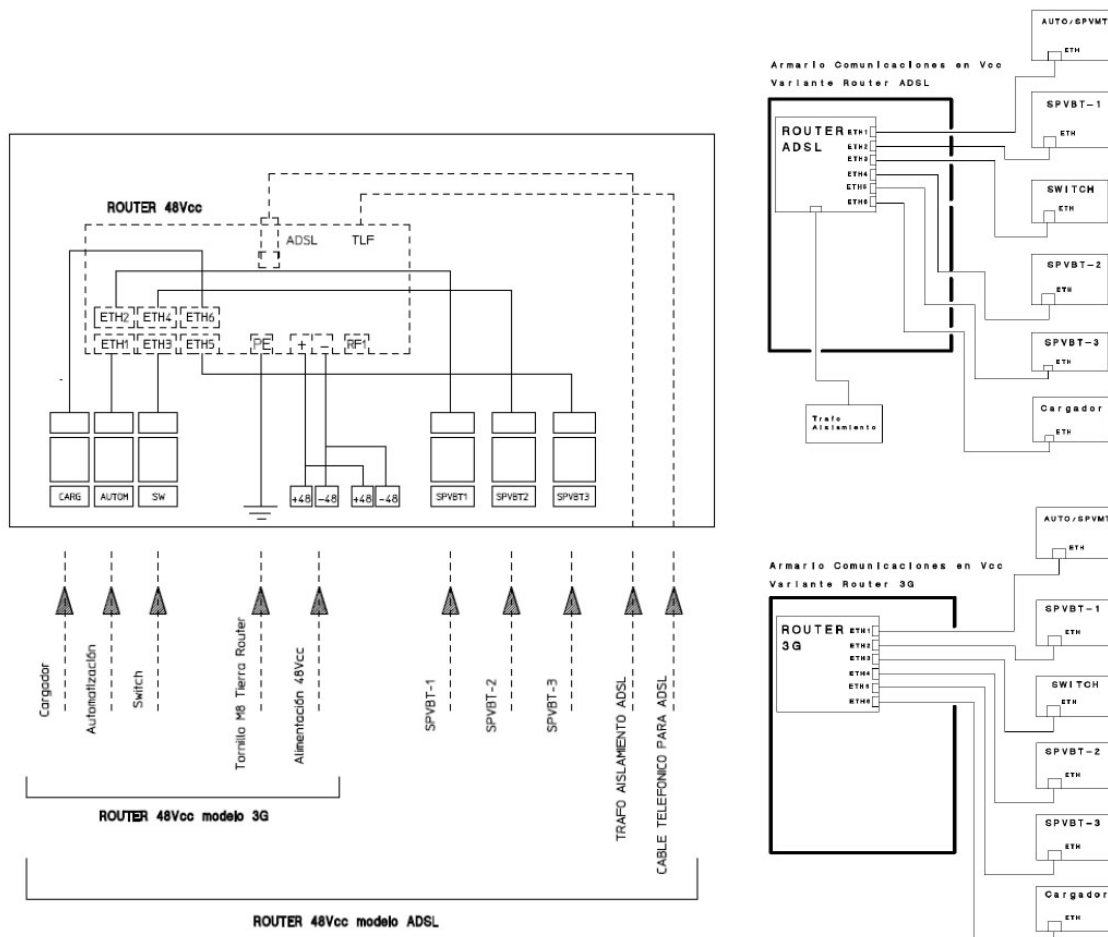
IBERDROLA		PRONUTEC	
Referencia	Designación	Referencia	Designación
4278200	ACOM-I-Vcc	4442001007000	ACOM-I-Vcc
4278200	ACOM-I-Vcc (SWITCH + PLC) Con equipos y configurado	4442001007000E1C	ACOM-I-Vcc (SWITCH + PLC) Con equipos y configurado
4278200	ACOM-I-Vcc (Variante 2 con ROUTER) Con equipos y configurado	4442001007000E2C	ACOM-I-Vcc (Variante 2 con ROUTER) Con equipos y configurado
4278200	ACOM-I-Vcc (Variante 3 con SWITCH) Con equipos y configurado	4442001007000E3C	ACOM-I-Vcc (Variante 3 con SWITCH) Con equipos y configurado

Armarios de Telegestión - Red Inteligente | Uso Interior

▶ VARIANTE 2 | PARA ROUTER (Vcc y ADSL)



▶ ESQUEMA ELÉCTRICO

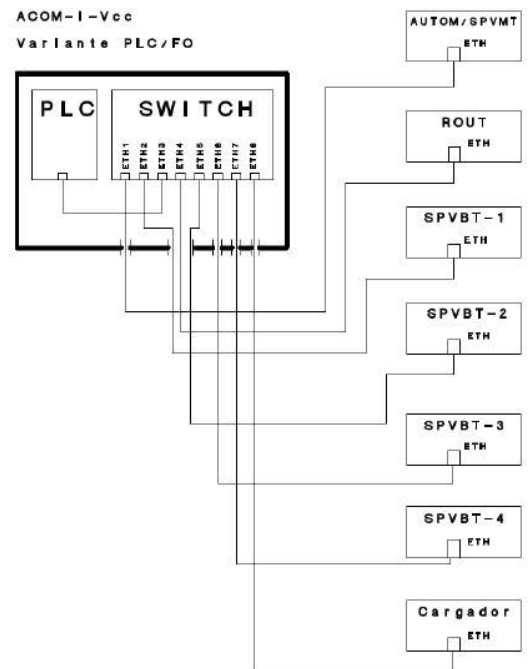
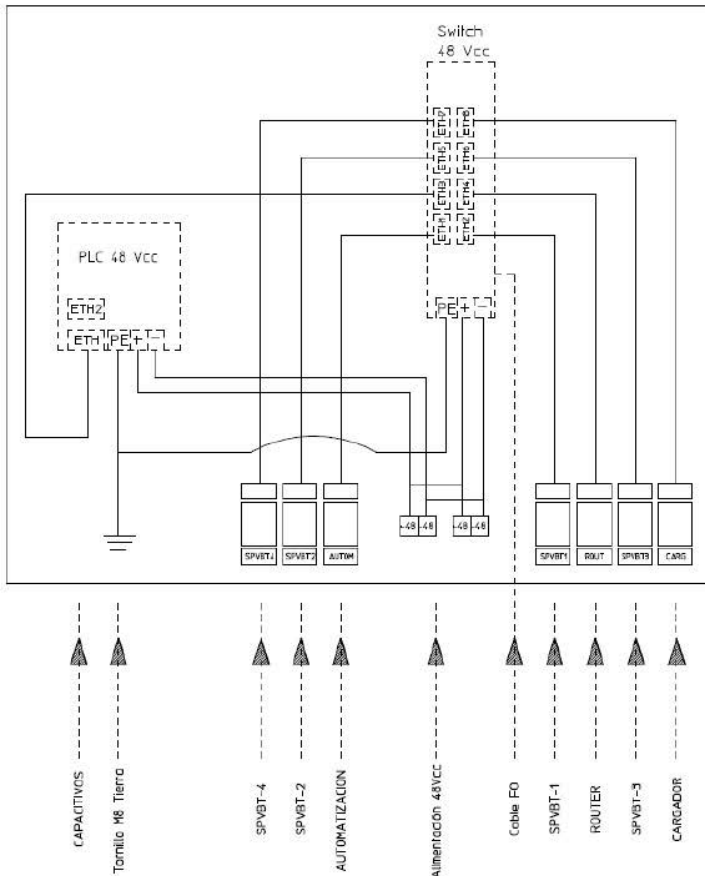


Armarios de Telegestión - Red Inteligente | Uso Interior

▸ VARIANTE 3 | PARA SWITCH (FO) + PLC



▸ ESQUEMA ELÉCTRICO



Armarios de Telegestión - Red Inteligente | Uso Interior

DESCRIPCIÓN

- Armario de Comunicaciones de interior para ROUTER con alimentación en Vac.
- Cumple con los requisitos indicados en la ET "Armarios de TELEGESTIÓN. RED Inteligente".
- Dimensiones exteriores: 405x315x205 mm.
- Alimentación a 230 Vac.

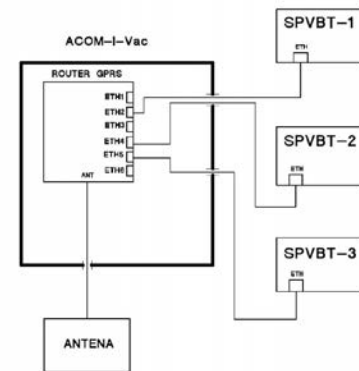
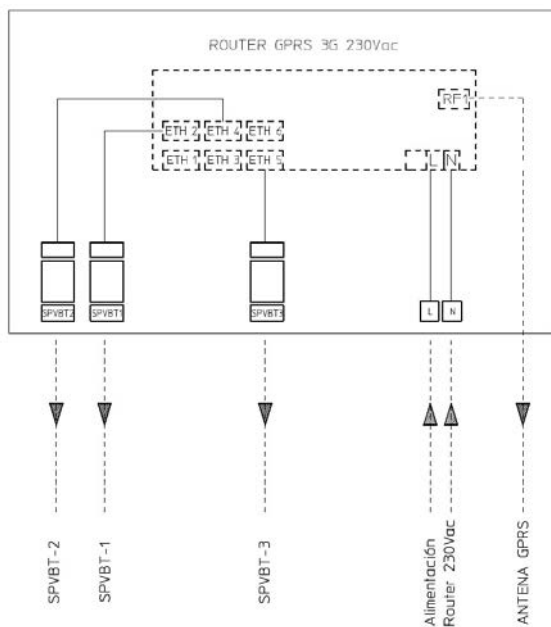
ARMARIO SIN EQUIPO



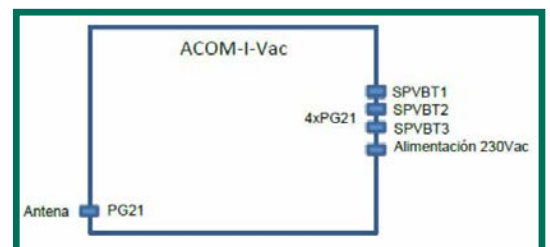
ARMARIO CON EQUIPO INSTALADO



ESQUEMA ELÉCTRICO



Entrada/Salida de conexiones



MODELOS NORMALIZADOS POR IBERDROLA

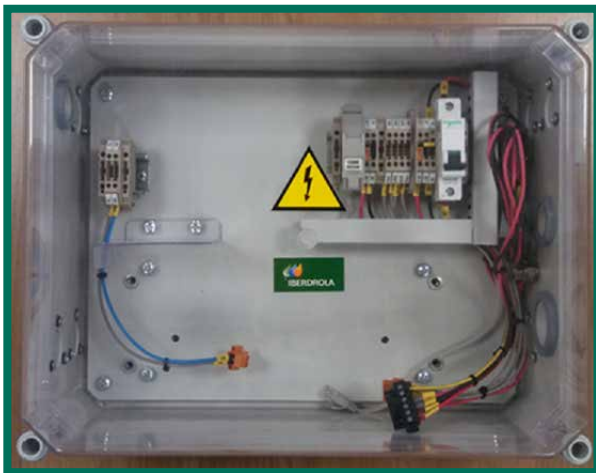
IBERDROLA		PRONUTEC	
Referencia	Designación	Referencia	Designación
4278201	ACOM-I-Vac	4442001006000	ACOM-I-Vac
4278201	ACOM-I-Vac Con equipos y configurado	4442001006000E1C	ACOM-I-Vac Con equipos y configurado

Armarios de Telegestión - Red Inteligente | Uso Interior

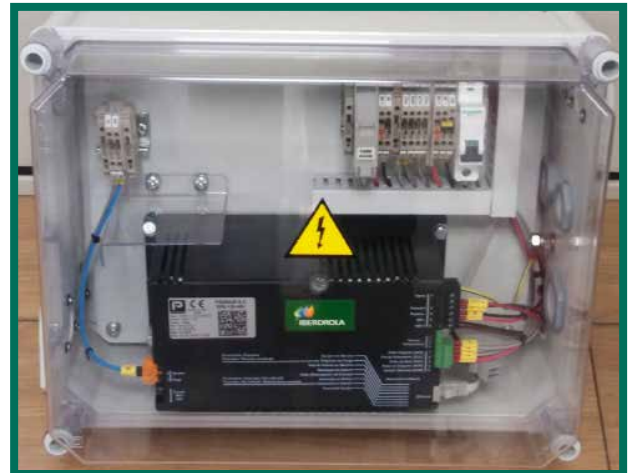
DESCRIPCIÓN

- Armario de interior para CARGADOR de baterías.
- Cumple con los requisitos indicados en la ET "Armarios de TELEGESTIÓN. RED Inteligente".
- Dimensiones exteriores: 405x315x205 mm.
- Grado de protección IP32D. Uso Interior.
- Alimentación a 230 Vac / ±48 Vcc.

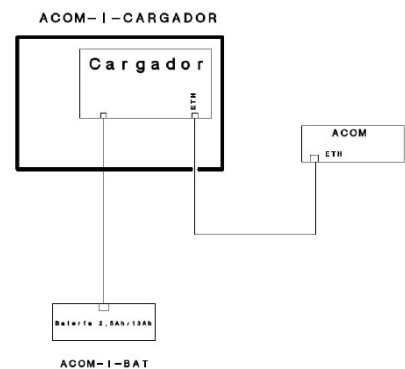
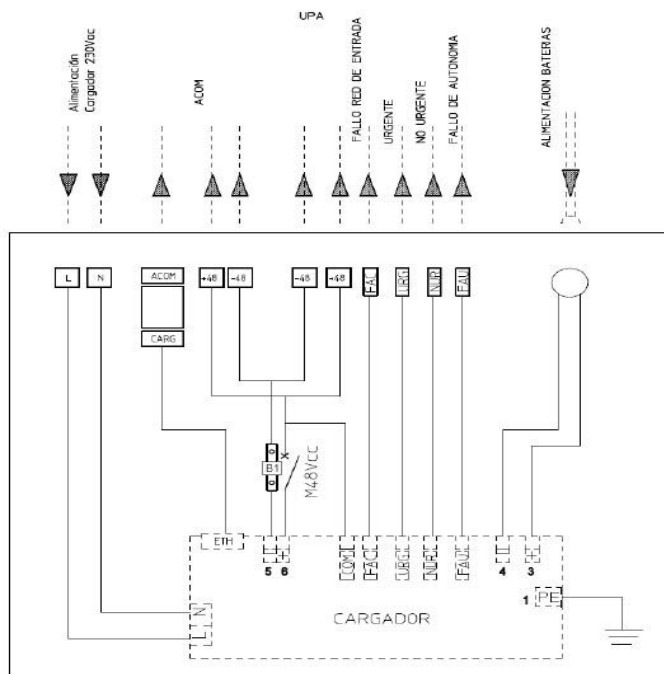
ARMARIO SIN EQUIPO



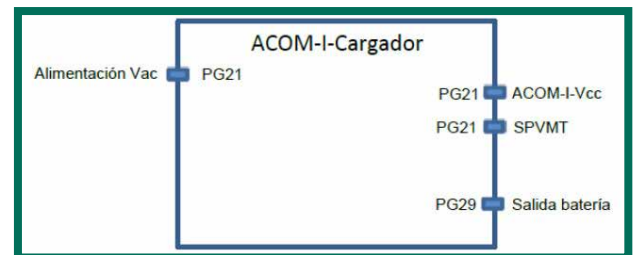
ARMARIO CON EQUIPO INSTALADO



ESQUEMA ELÉCTRICO



Entrada/Salida de conexiones



MODELOS NORMALIZADOS POR IBERDROLA

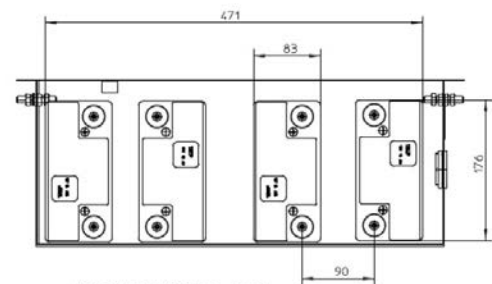
IBERDROLA		PRONUTEC	
Referencia	Designación	Referencia	Designación
4278400	ACOM-I-CARGADOR	4442001008000	ACOM-I-CARGADOR
4278400	ACOM-I-CARGADOR Con equipos y configurado	4442001008000E1C	ACOM-I-CARGADOR Con equipos y configurado

Armarios de Telegestión - Red Inteligente | Uso Interior

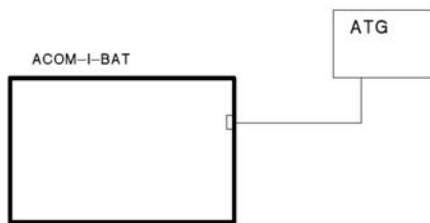
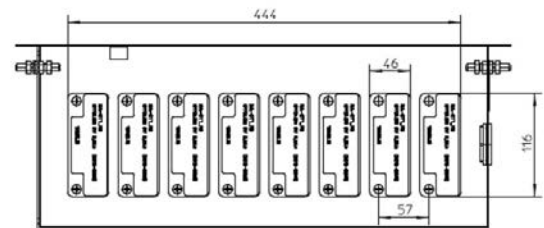
► DESCRIPCIÓN

- Armario de interior para alojamiento de baterías tipo 2,5 Ah y 13Ah.
- Baterías no incluidas en el suministro del armario.
- Cumple con los requisitos indicados en la ET "Armarios de TELEGESTIÓN. RED Inteligente".
- Dimensiones exteriores: 515x225x208 mm.
- Grado de protección IP32D en tapa superior. Uso Interior.
- Alimentación de baterías a ± 48 Vcc.

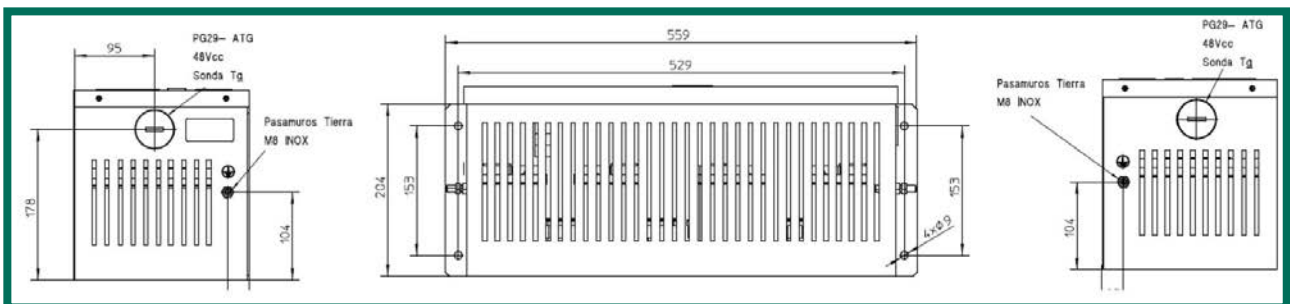
ARMARIO SIN EQUIPO



Vista Superior (SIN tapa cierre)
con Baterías 13Ah colocadas.



Entrada/Salida de conexiones



► MODELOS NORMALIZADOS POR IBERDROLA

IBERDROLA		PRONUTEC	
Referencia	Designación	Referencia	Designación
4278401	ACOM-I-BAT	4442001009000	ACOM-I-BAT 2,5/13 Ah