

4 Armarios de Telegestión y Comunicación

4.3. Armarios Auxiliares



Los Armarios Auxiliares contienen todos los equipos necesarios para proporcionar los servicios de telegestión de contadores, dar una alimentación asegurada y comunicaciones en un Centro de Transformación.

► GAMA GENERAL

PROTECC BÁSICO



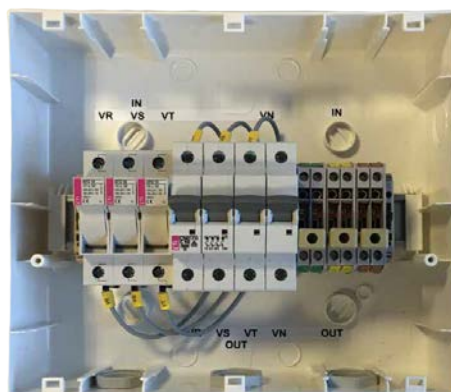
ACOM-I-SPLIT-PASIV



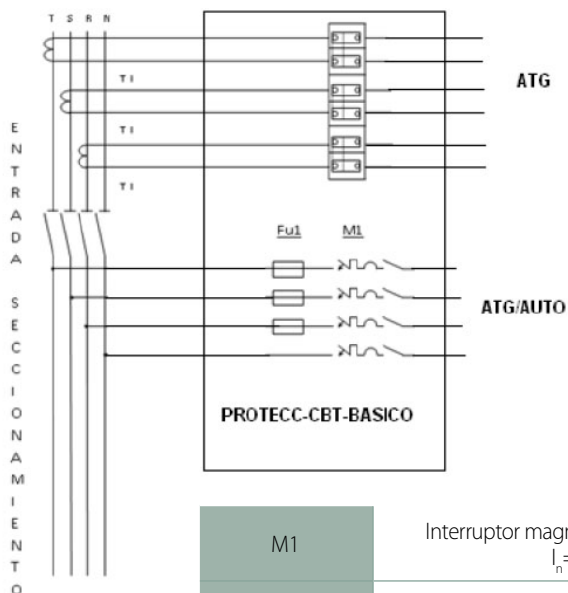
Armarios de Telegestión - PROTECC BÁSICO | Uso Interior

DESCRIPCIÓN

- Armario de Telegestión de uso interior, a instalar aguas abajo del CBT del centro de transformación, cuya función es proteger y permitir un seccionamiento seguro y efectivo de las conexiones de entrada a los Armarios con equipos. Existe uno por cada secundario de transformador.
- Cumple con los requisitos indicados en la ET "Armarios de TELEGESTIÓN. RED Inteligente".
- Dimensiones exteriores: 264x228x99 mm.
- Grado de protección IP40. Uso Exterior.



ESQUEMA ELÉCTRICO



Entrada/Salida de conexiones:

- Desde el exterior: entrada cables CBT
- Hacia el exterior:
ATG
Automatización



M1	Interruptor magnetotérmico tetrapolar (4P) según UNE EN 60947-2 $I_n=10\text{ A} \mid I_{cu}=6\text{ kA} \mid I_{cs}=75\% I_{cu} \mid$ Curva C
Fu1	3 fusibles de cápsulas cilíndricas (10x38) Clase (aR) 16 A / 600 V 120 kA Portafusible de 3 polos, categoría de empleo AC-22B

MODELOS NORMALIZADOS POR IBERDROLA

IBERDROLA		PRONUTEC	
Referencia	Designación	Referencia	Designación
3399250	PROTECC-CBT-BÁSICO	4444001000000	PROTECC-CBT-BÁSICO

Armarios de Telegestión - ACOM-I-SPLIT-PASIV | Uso Interior

► DESCRIPCIÓN

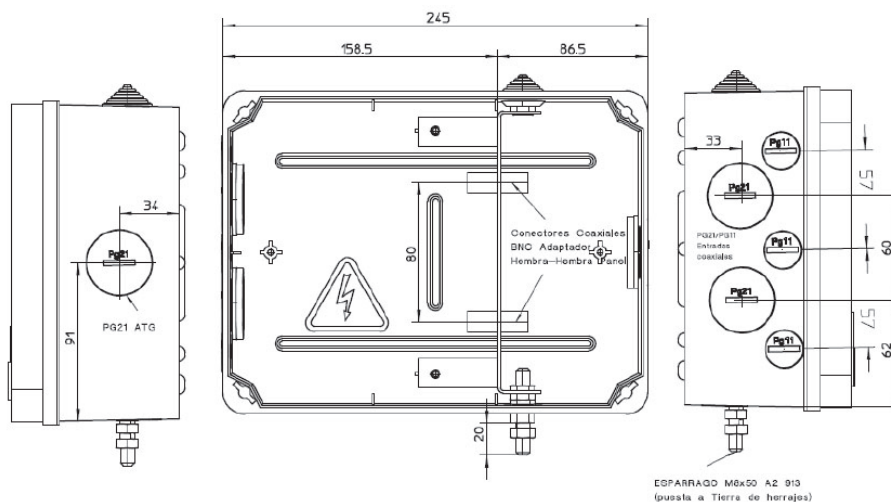
- Caja para unión de cables coaxiales de acopladores PLC mediante la instalación de acoplar pasivo.
- De uso interior, a instalar en aquellos Centros de Transformación donde la comunicación existente sea PLC. Estos armarios están destinados, por motivos de seguridad, a la puesta a tierra de los cables coaxiales.
- Cumple con los requisitos indicados en la ET "Armarios de TELEGESTIÓN. RED Inteligente".
- Dimensiones exteriores: 245x185x105 mm.



Conexiones de Entrada/Salida



Entrada/Salida de cables



► MODELOS NORMALIZADOS POR IBERDROLA

IBERDROLA		PRONUTEC	
Referencia	Designación	Referencia	Designación
3399219	ACOM-I-SPLIT-PASIV	4445001005000	ACOM-I-SPLIT-PASIV