

# 4 Armarios de Telegestión y Comunicación

## 4.1. ATGs



Los armarios ATG contienen todos los equipos necesarios para proporcionar los servicios de telegestión de contadores, dar una alimentación asegurada y comunicaciones en un Centro de Transformación.

### ► DESCRIPCIÓN

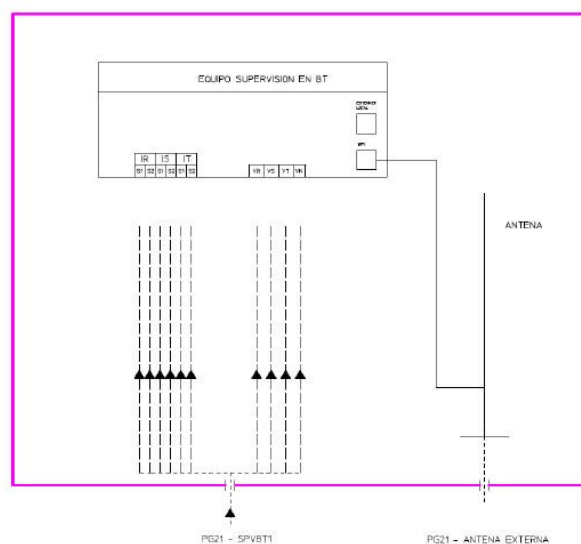
- Armario de Telegestión BÁSICO de interior.
- Antena y equipo 3G no incluidos en el suministro del armario.
- Cumple con los requisitos indicados en la ET "Armarios de Telegestión. Red Inteligente".
- Dimensiones exteriores: 398x415x245 mm
- Grado de protección IP32D. Uso Interior.



Entrada/Salida de conexiones  
(siempre por la parte inferior)



### ► ESQUEMA ELÉCTRICO



### ► MODELOS NORMALIZADOS POR IBERDROLA

IBERDROLA		PRONUTEC	
Referencia	Designación	Referencia	Designación
4278183	ATGB-I	4447010000100	Armario de TLG Básica de interior ATGB-I

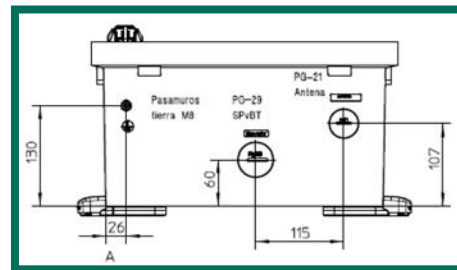
## Armarios de Telegestión Básica | Uso Exterior

### DESCRIPCIÓN

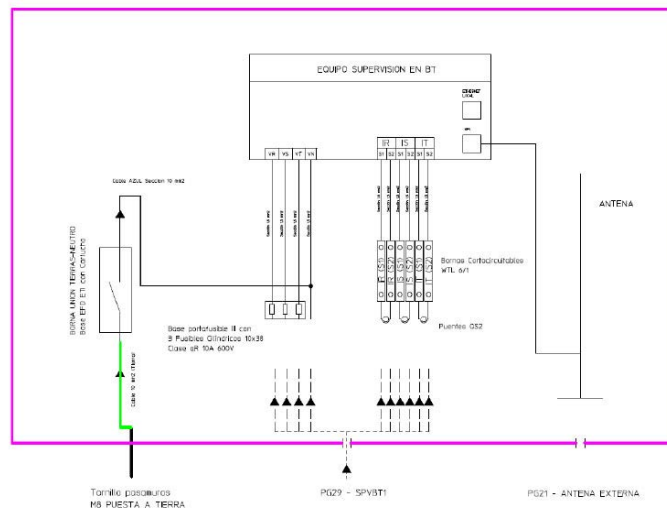
- Armario de Telegestión BÁSICO de exterior.
- Antena y equipo 3G no incluidos en el suministro del armario.
- Cumple con los requisitos indicados en la ET "Armarios de Telegestión. Red Inteligente".
- Dimensiones exteriores: 398x415x245 mm
- Grado de protección IP54D. Uso Exterior.



Entrada/Salida de conexiones  
(siempre por la parte inferior)



### ESQUEMA ELÉCTRICO



### MODELOS NORMALIZADOS POR IBERDROLA

IBERDROLA		PRONUTEC	
Referencia	Designación	Referencia	Designación
4278182	ATGB-E	4447110000100	Armario de TLG Básica de exterior ATGB-E

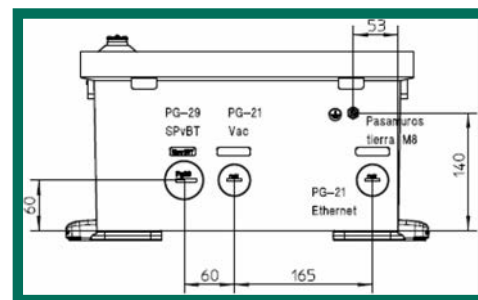
## Armarios de Telegestión - Red Inteligente | Uso Exterior

### DESCRIPCIÓN

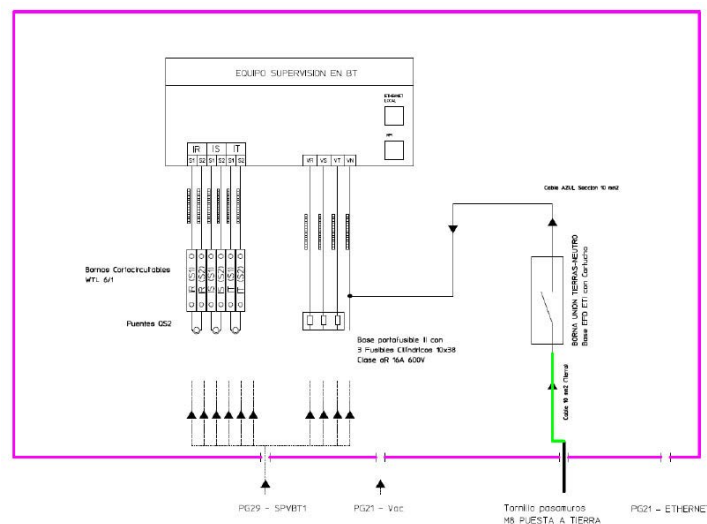
- Armario exterior de Telegestión para un único Supervisor.
- Cumple con los requisitos indicados en la ET "Armarios de Telegestión. Red Inteligente".
- Dimensiones exteriores: 398x415x245 mm
- Grado de protección IP54D. Uso Exterior.



Entrada/Salida de conexiones (siempre por la parte inferior)



### ESQUEMA ELÉCTRICO



### MODELOS NORMALIZADOS POR IBERDROLA

IBERDROLA		PRONUTEC	
Referencia	Designación	Referencia	Designación
4278050	ATG-E-1BT	4441111000000	ATG-E-1BT
4278050	ATG-E-1BT Con equipos y configurado	4441111000000E1C	ATG-E-1BT Con equipos y configurado

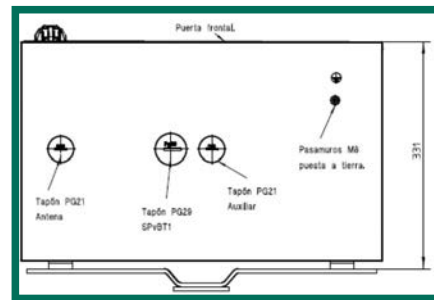
## Armarios de Telegestión - Red Inteligente | Uso Exterior

### DESCRIPCIÓN

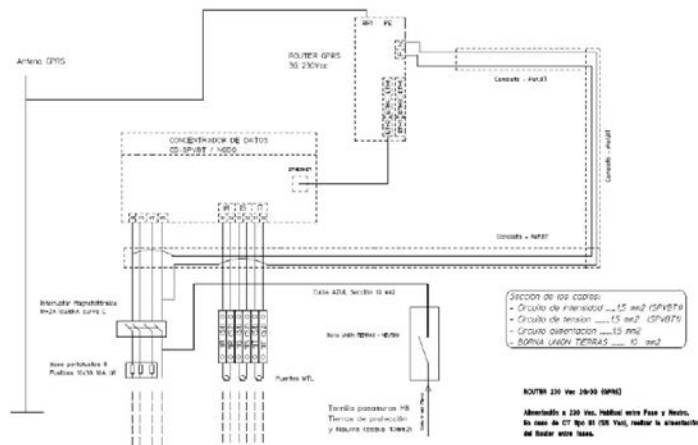
- Armario de exterior de Telegestión para un único Supervisor con comunicación GPRS.
- Cumple con los requisitos indicados en la ET "Armarios de Telegestión. Red Inteligente".
- Dimensiones exteriores: 528x668x330 mm
- Grado de protección IP54D. Uso Exterior.



Entrada/Salida de conexiones (siempre por la parte inferior)



### ESQUEMA ELÉCTRICO



### MODELOS NORMALIZADOS POR IBERDROLA

IBERDROLA		PRONUTEC	
Referencia	Designación	Referencia	Designación
4278011	ATG-E-1BT-GPRS	4441101000102	ATG-E-1BT-GPRS
4278011	ATG-E-1BT-GPRS Con equipos y configurado	4441101000102E1C	ATG-E-1BT-GPRS Con equipos y configurado

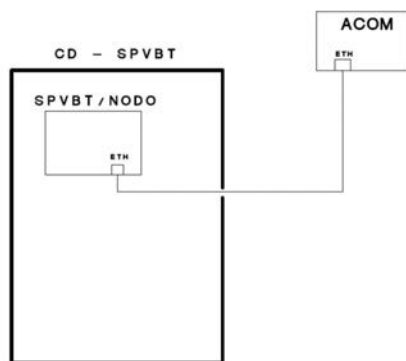
## Armarios de Telegestión - Red Inteligente | Uso Interior

### DESCRIPCIÓN

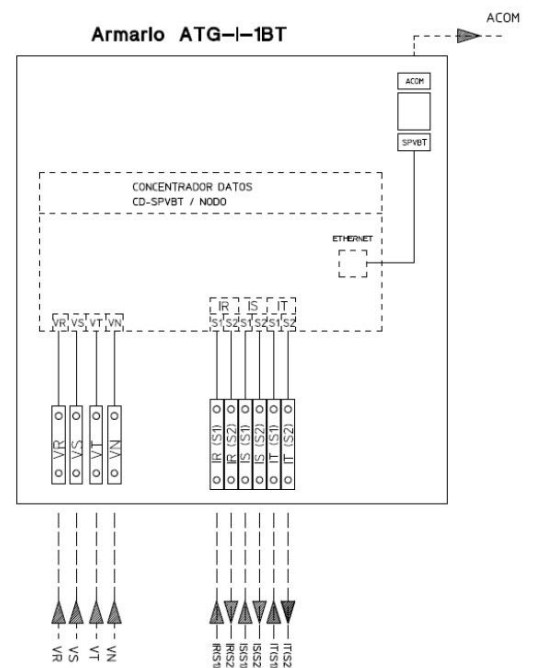
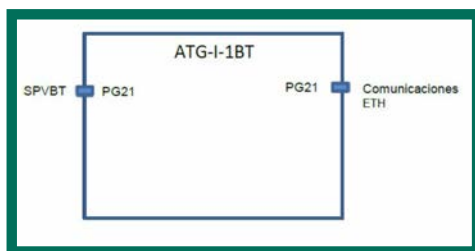
- Armario interior de Telegestión para un único Supervisor.
- Cumple con los requisitos indicados en la ET "Armarios de Telegestión. Red Inteligente".
- Dimensiones exteriores: 405x315x205 mm
- Grado de protección IP32D. Uso Interior.



### ESQUEMA ELÉCTRICO



Entrada/Salida de conexiones



### MODELOS NORMALIZADOS POR IBERDROLA

IBERDROLA		PRONUTEC	
Referencia	Designación	Referencia	Designación
4278185	ATG-I-1BT	4441001000000	ATG-I-1BT
4278185	ATG-I-1BT Con equipos y configurado	4441001000000E1C	ATG-I-1BT Con equipos y configurado

# 4 Armarios de Telegestión y Comunicación

## 4.2. ACOMs



Los armarios ACOM contienen todos los equipos necesarios para proporcionar los servicios de telegestión de contadores, dar una alimentación asegurada y comunicaciones en un Centro de Transformación.

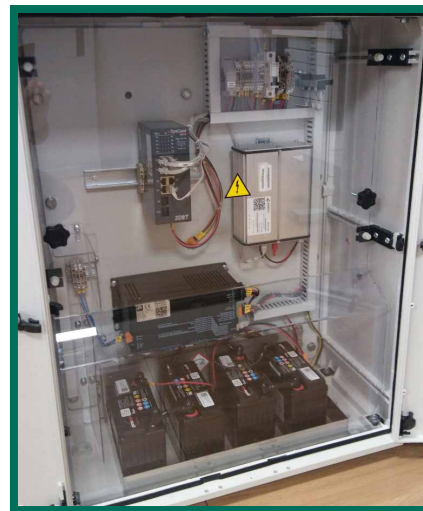
► DESCRIPCIÓN

- Armario Exterior de Comunicaciones para PLC.
- Válido para dos disposiciones de equipos: PLC+ROUTER ó PLC+SWITCH.
- Cargador y baterías presentes en ambas disposiciones.
- Cumple con los requisitos indicados en la ET "Armarios de TELEGESTIÓN. RED Inteligente".
- Dimensiones exteriores: 660x864x320 mm.
- Grado de protección IP54D. Uso Exterior.
- Alimentación a  $\pm 48$  Vcc / 230 Vac (cargador).

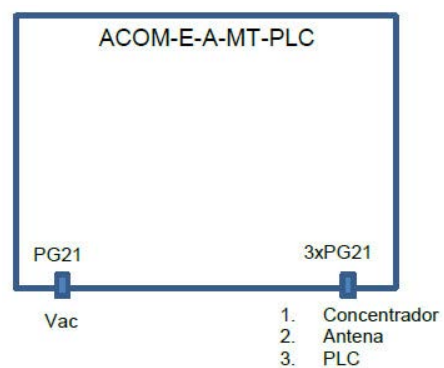
ARMARIO SIN EQUIPO



ARMARIO CON EQUIPO INSTALADO



Entrada/Salida de conexiones



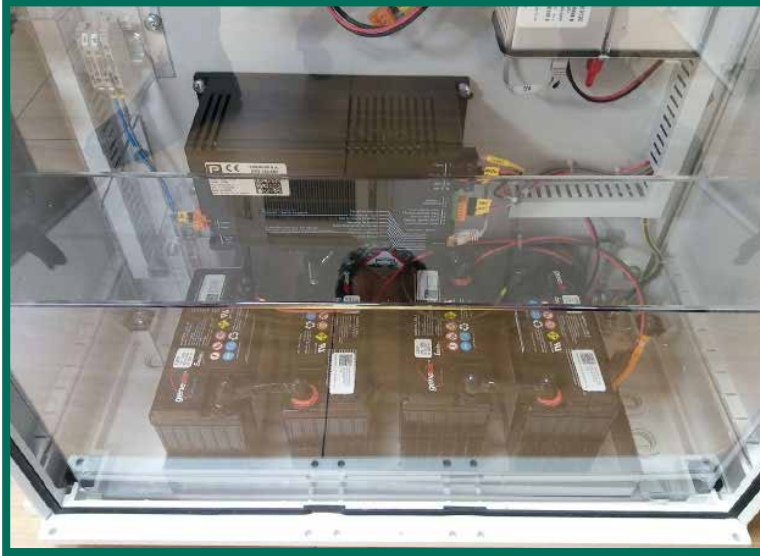
► MODELOS NORMALIZADOS POR IBERDROLA

IBERDROLA		PRONUTEC	
Referencia	Designación	Referencia	Designación
4278007	ACOM-E-A-MT-PLC	444210100A000	ACOM-E-A-MT-PLC
4278007	ACOM-E-A-MT-PLC (Variante 1   PLC+ROUTER) Con equipos y configurado	444210100A000E1C	ACOM-E-A-MT-PLC (Variante 1   PLC+ROUTER) Con equipos y configurado
4278007	ACOM-E-A-MT-PLC (Variante 2   PLC+SWITCH) Con equipos y configurado	444210100A000E2C	ACOM-E-A-MT-PLC (Variante 2   PLC + SWITCH) Con equipos y configurado

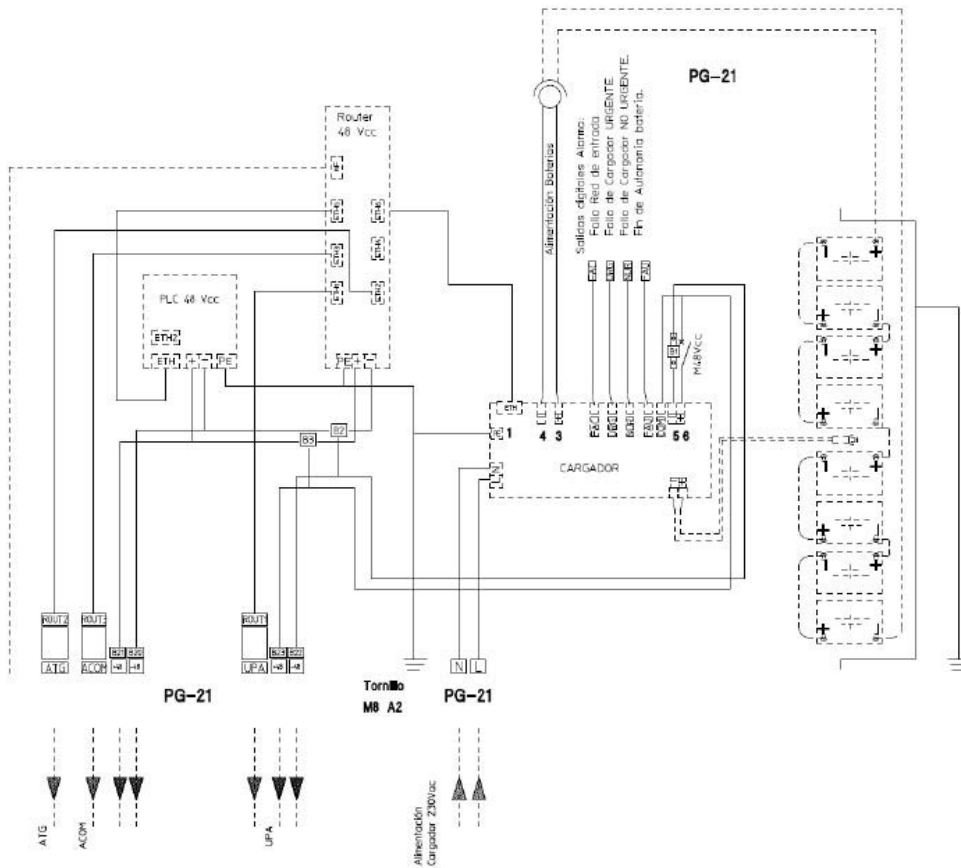


Armarios de Telegestión - Red Inteligente | Uso Exterior

▶ VARIANTE 1 | PARA PLC + ROUTER



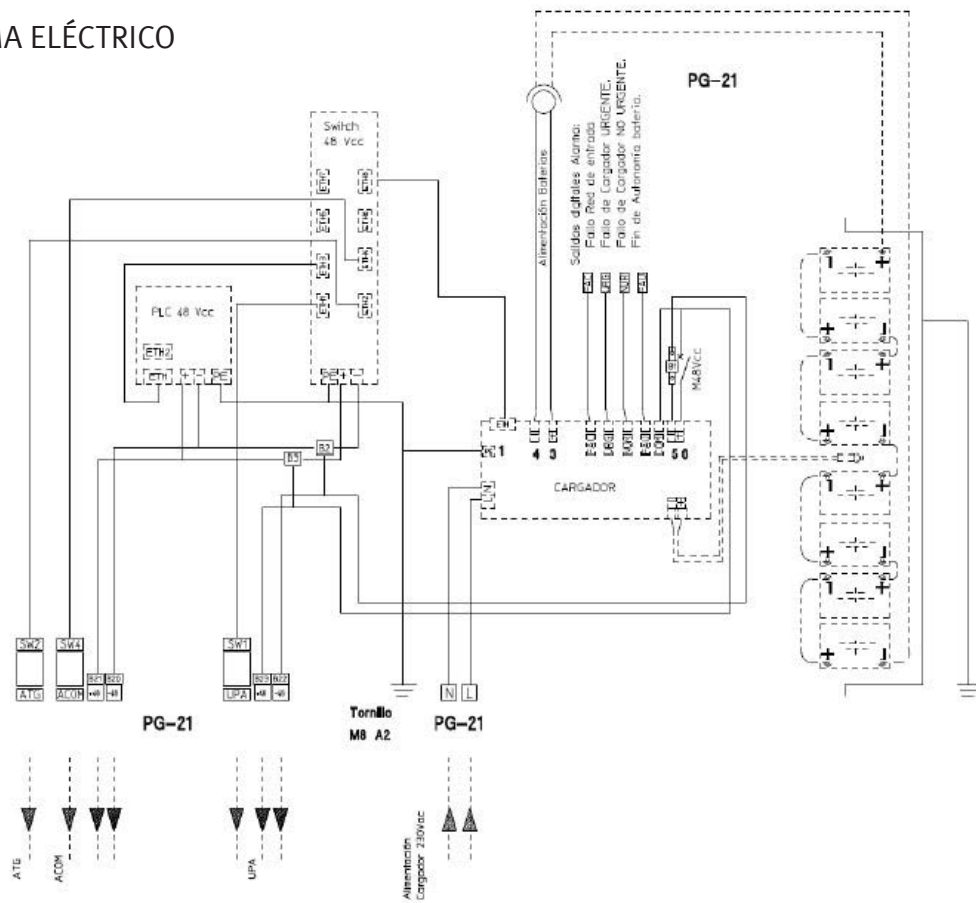
▶ ESQUEMA ELÉCTRICO



▶ VARIANTE 2 | PARA PLC + SWITCH



▶ ESQUEMA ELÉCTRICO



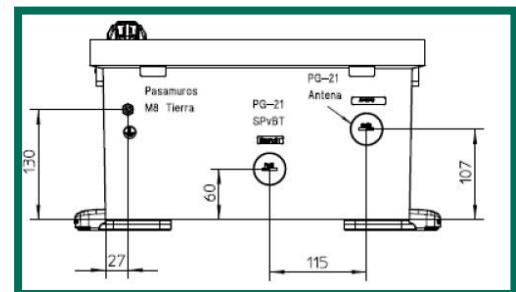
## Armarios de Telegestión - Armario de Exterior

### DESCRIPCIÓN

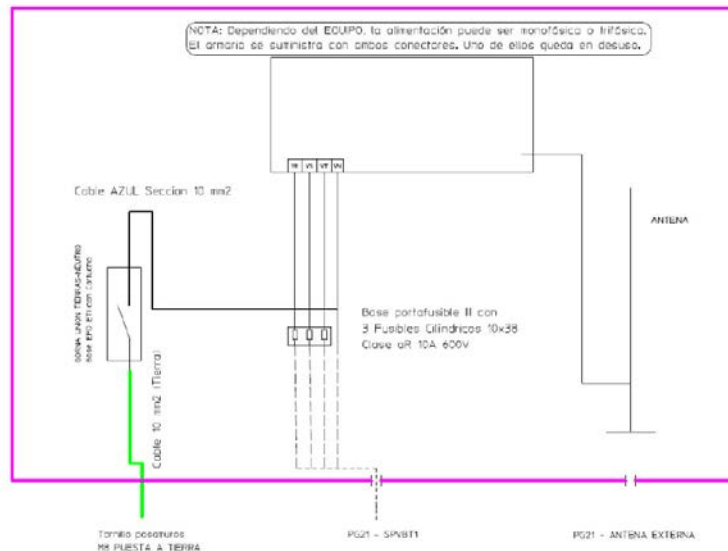
- Armario Exterior para equipo GRP (Gateway de Telecomunicaciones PRIME).
- Antena y equipos no incluidos en el suministro del armario.
- Cumple con los requisitos indicados en la ET "Armarios de TELEGESTIÓN. RED Inteligente".
- Dimensiones exteriores: 398x415x245 mm.
- Grado de protección IP54D. Uso Exterior.



Entrada/Salida de conexiones  
(siempre parte inferior)



### ESQUEMA ELÉCTRICO



### MODELOS NORMALIZADOS POR IBERDROLA

IBERDROLA		PRONUTEC	
Referencia	Designación	Referencia	Designación
3399900	A-GTP	4440111000100	Armario GTP-E ID

► DESCRIPCIÓN

- Armario de Supervisión y Conectividad de líneas de BT.
- Cumple con los requisitos indicados en la ET "Armarios de TELEGESTIÓN. RED Inteligente".
- Dimensiones exteriores: 405x315x205 mm.
- Grado de protección IP32D. Uso Interior.

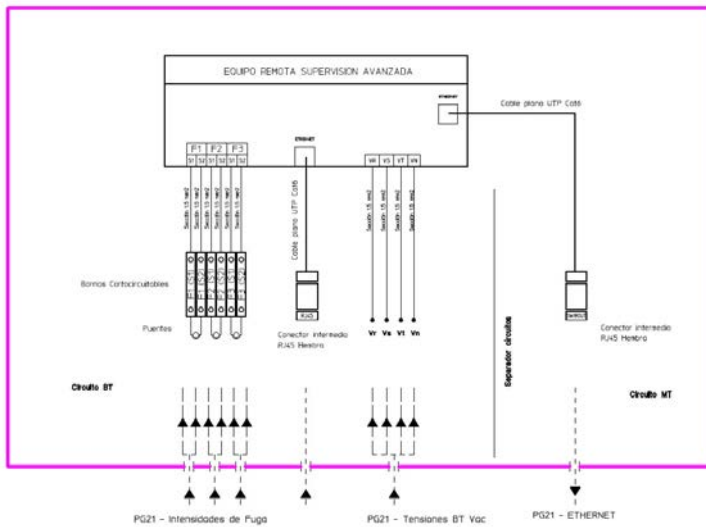
ARMARIO SIN EQUIPO



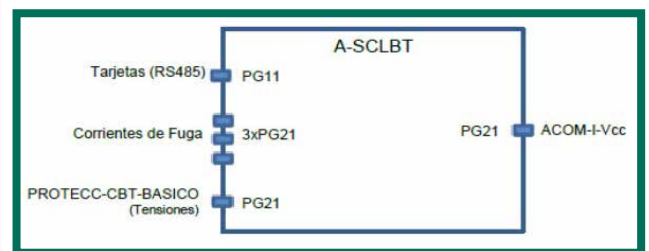
ARMARIO CON EQUIPO INSTALADO



► ESQUEMA ELÉCTRICO



Entrada/Salida de conexiones



► MODELOS NORMALIZADOS POR IBERDROLA

IBERDROLA		PRONUTEC	
Referencia	Designación	Referencia	Designación
4278310	A-SCLBT	4442001004000	Armario A-SCLBT
4278351	A-SCLBT Con equipos y configurado	4442001004000E1	Armario A-SCLBT Con equipos y configurado

## Armarios de Telegestión - Red Inteligente | Uso Interior

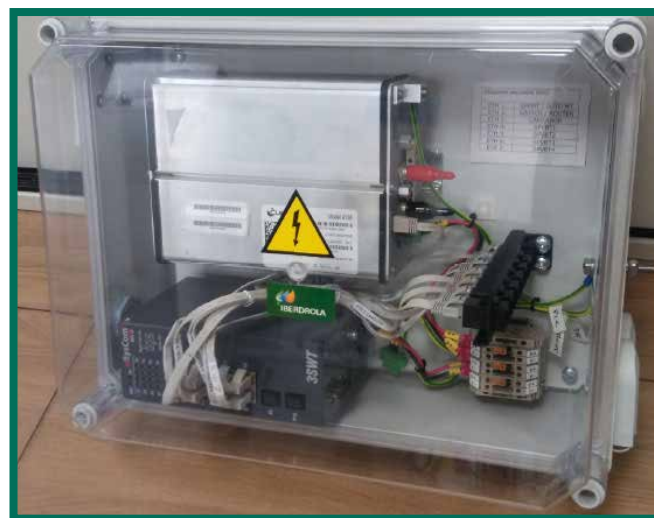
### DESCRIPCIÓN

- Armario de Comunicaciones de interior para equipos con alimentación Vcc.
- Válido para tres disposiciones de equipos: Router Vcc, SWITCH (FO)+PLC, SWITCH(FO).
- Cumple con los requisitos indicados en la ET "Armarios de TELEGESTIÓN. RED Inteligente".
- Dimensiones exteriores: 405x315x205 mm.
- Grado de protección IP32D. Uso Interior.
- Alimentación  $\pm 48$  Vcc.

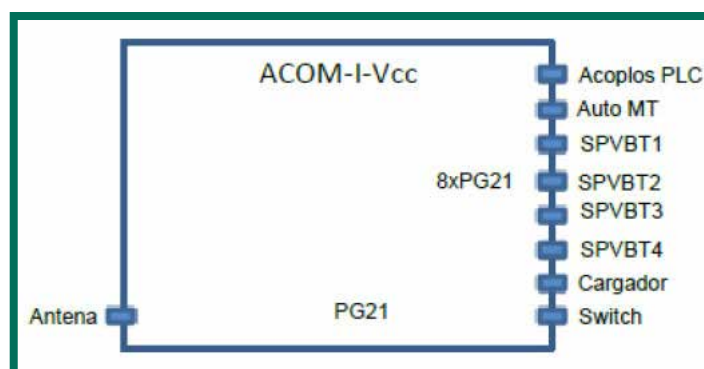
ARMARIO SIN EQUIPO



ARMARIO CON EQUIPO INSTALADO



Entrada/Salida de conexiones

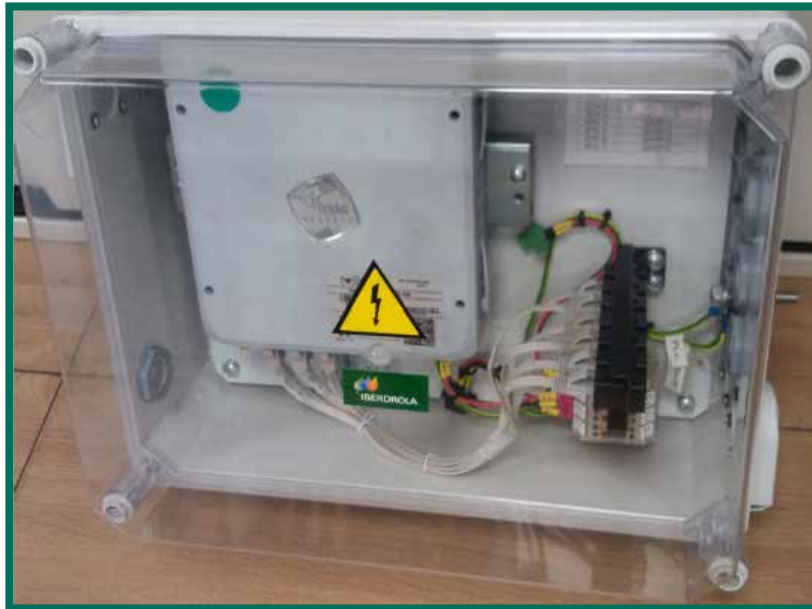


### MODELOS NORMALIZADOS POR IBERDROLA

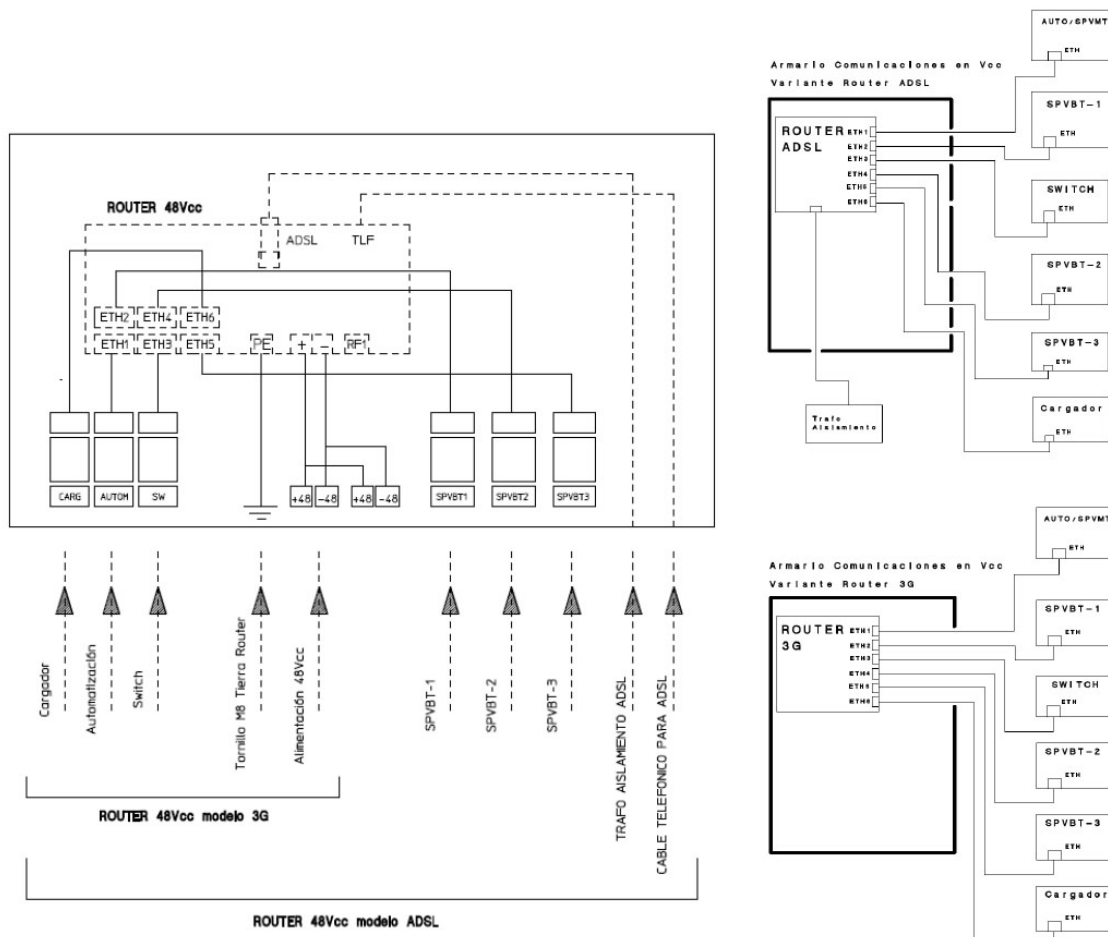
IBERDROLA		PRONUTEC	
Referencia	Designación	Referencia	Designación
4278200	ACOM-I-Vcc	4442001007000	ACOM-I-Vcc
4278200	ACOM-I-Vcc (SWITCH + PLC) Con equipos y configurado	4442001007000E1C	ACOM-I-Vcc (SWITCH + PLC) Con equipos y configurado
4278200	ACOM-I-Vcc (Variante 2   con ROUTER) Con equipos y configurado	4442001007000E2C	ACOM-I-Vcc (Variante 2   con ROUTER) Con equipos y configurado
4278200	ACOM-I-Vcc (Variante 3   con SWITCH) Con equipos y configurado	4442001007000E3C	ACOM-I-Vcc (Variante 3   con SWITCH) Con equipos y configurado

# Armarios de Telegestión - Red Inteligente | Uso Interior

## ▶ VARIANTE 2 | PARA ROUTER (Vcc y ADSL)



## ▶ ESQUEMA ELÉCTRICO

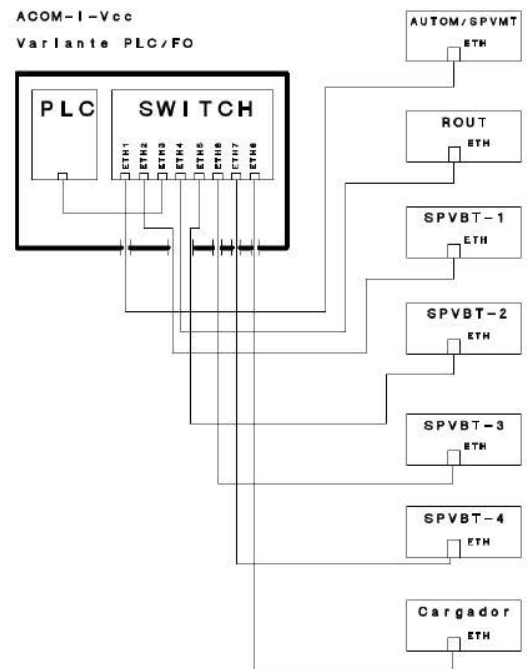
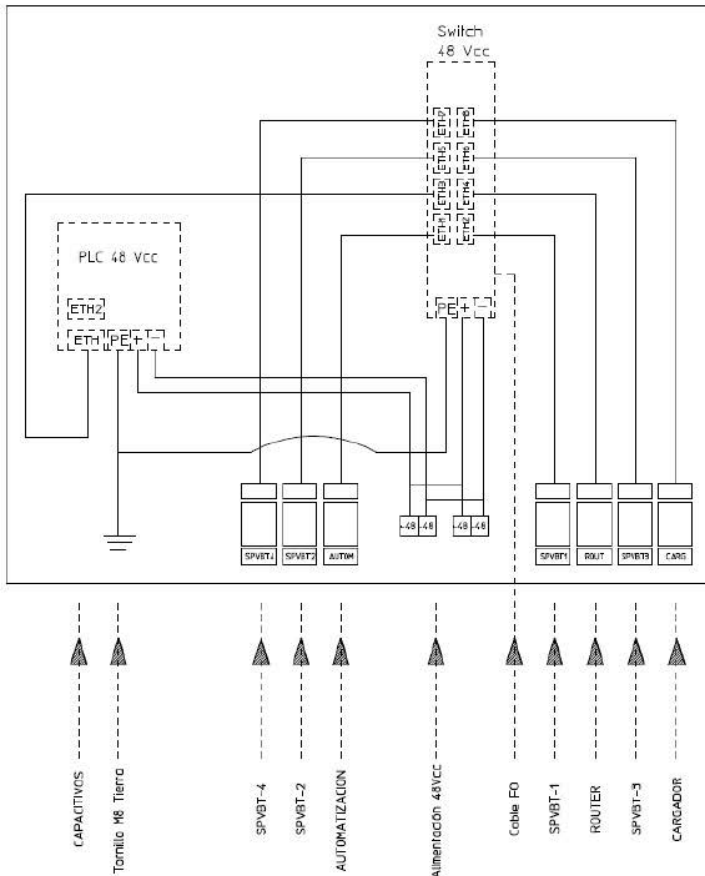


Armarios de Telegestión - Red Inteligente | Uso Interior

▸ VARIANTE 3 | PARA SWITCH (FO) + PLC



▸ ESQUEMA ELÉCTRICO



## Armarios de Telegestión - Red Inteligente | Uso Interior

### DESCRIPCIÓN

- Armario de Comunicaciones de interior para ROUTER con alimentación en Vac.
- Cumple con los requisitos indicados en la ET "Armarios de TELEGESTIÓN. RED Inteligente".
- Dimensiones exteriores: 405x315x205 mm.
- Alimentación a 230 Vac.

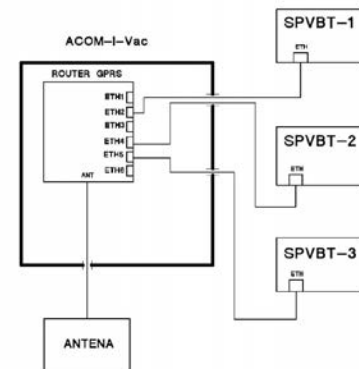
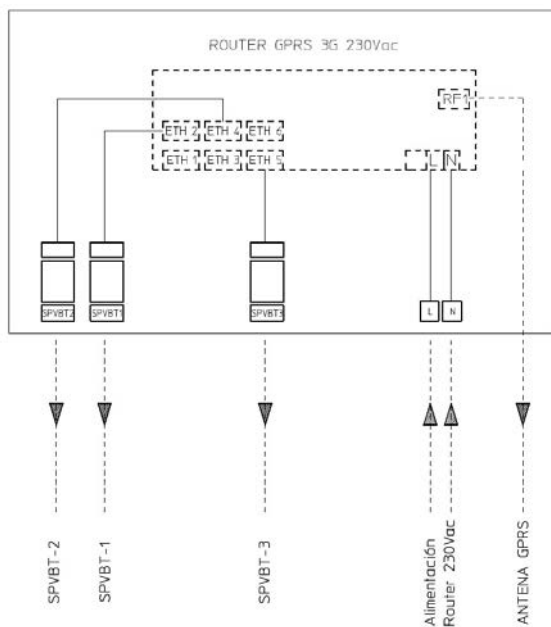
ARMARIO SIN EQUIPO



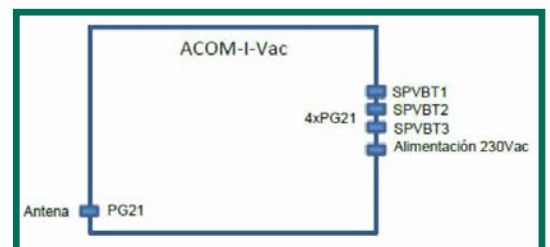
ARMARIO CON EQUIPO INSTALADO



### ESQUEMA ELÉCTRICO



Entrada/Salida de conexiones



### MODELOS NORMALIZADOS POR IBERDROLA

IBERDROLA		PRONUTEC	
Referencia	Designación	Referencia	Designación
4278201	ACOM-I-Vac	4442001006000	ACOM-I-Vac
4278201	ACOM-I-Vac Con equipos y configurado	4442001006000E1C	ACOM-I-Vac Con equipos y configurado

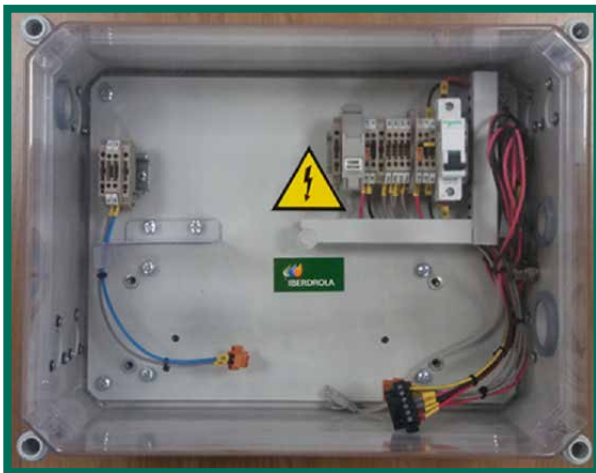


Armarios de Telegestión - Red Inteligente | Uso Interior

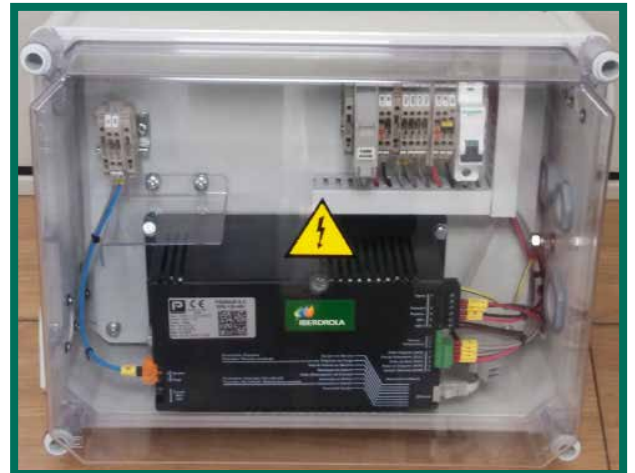
DESCRIPCIÓN

- Armario de interior para CARGADOR de baterías.
- Cumple con los requisitos indicados en la ET "Armarios de TELEGESTIÓN. RED Inteligente".
- Dimensiones exteriores: 405x315x205 mm.
- Grado de protección IP32D. Uso Interior.
- Alimentación a 230 Vac / ±48 Vcc.

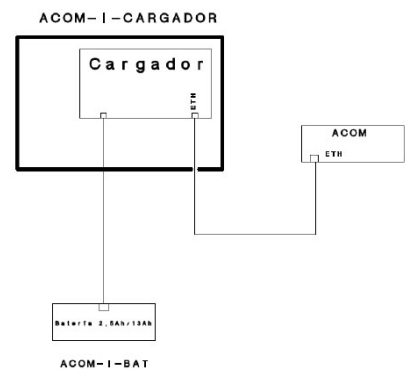
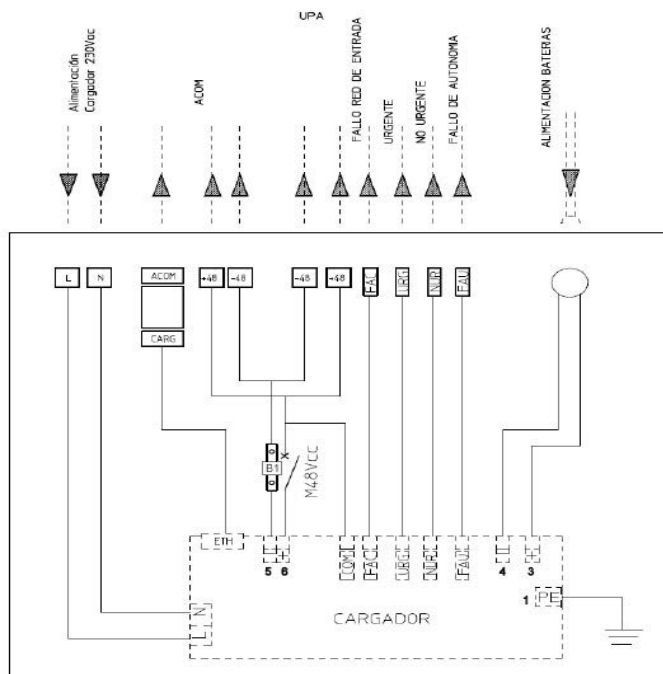
ARMARIO SIN EQUIPO



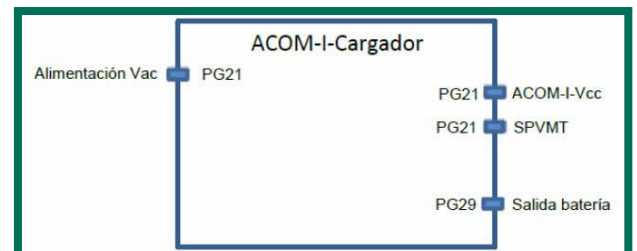
ARMARIO CON EQUIPO INSTALADO



ESQUEMA ELÉCTRICO



Entrada/Salida de conexiones



MODELOS NORMALIZADOS POR IBERDROLA

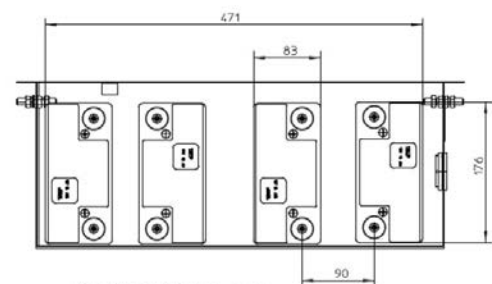
IBERDROLA		PRONUTEC	
Referencia	Designación	Referencia	Designación
4278400	ACOM-I-CARGADOR	4442001008000	ACOM-I-CARGADOR
4278400	ACOM-I-CARGADOR Con equipos y configurado	4442001008000E1C	ACOM-I-CARGADOR Con equipos y configurado

## Armarios de Telegestión - Red Inteligente | Uso Interior

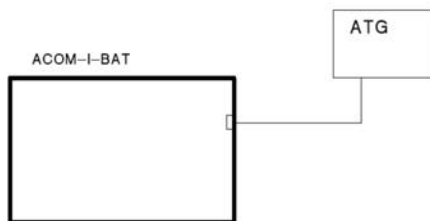
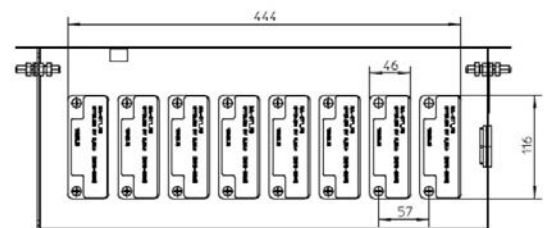
### ► DESCRIPCIÓN

- Armario de interior para alojamiento de baterías tipo 2,5 Ah y 13Ah.
- Baterías no incluidas en el suministro del armario.
- Cumple con los requisitos indicados en la ET "Armarios de TELEGESTIÓN. RED Inteligente".
- Dimensiones exteriores: 515x225x208 mm.
- Grado de protección IP32D en tapa superior. Uso Interior.
- Alimentación de baterías a  $\pm 48$  Vcc.

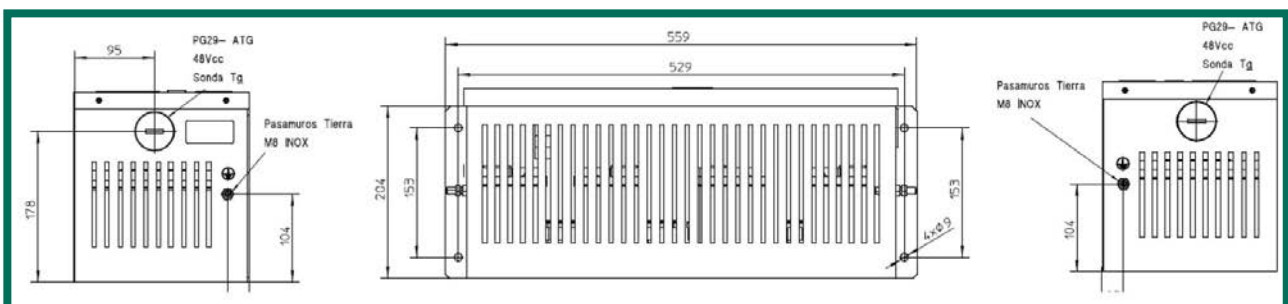
ARMARIO SIN EQUIPO



Vista Superior (SIN tapa cierre)  
con Baterías 13Ah colocadas.



Entrada/Salida de conexiones



### ► MODELOS NORMALIZADOS POR IBERDROLA

IBERDROLA		PRONUTEC	
Referencia	Designación	Referencia	Designación
4278401	ACOM-I-BAT	4442001009000	ACOM-I-BAT 2,5/13 Ah

# 4 Armarios de Telegestión y Comunicación

## 4.3. Armarios Auxiliares



Los Armarios Auxiliares contienen todos los equipos necesarios para proporcionar los servicios de telegestión de contadores, dar una alimentación asegurada y comunicaciones en un Centro de Transformación.

► GAMA GENERAL

PROTECC BÁSICO



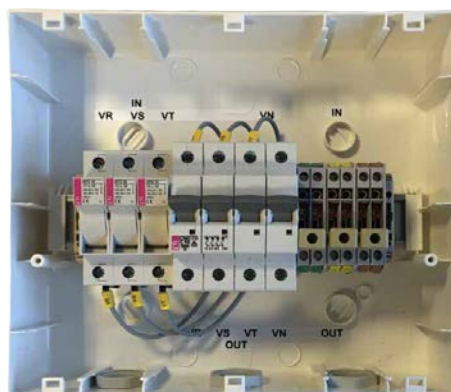
ACOM-I-SPLIT-PASIV



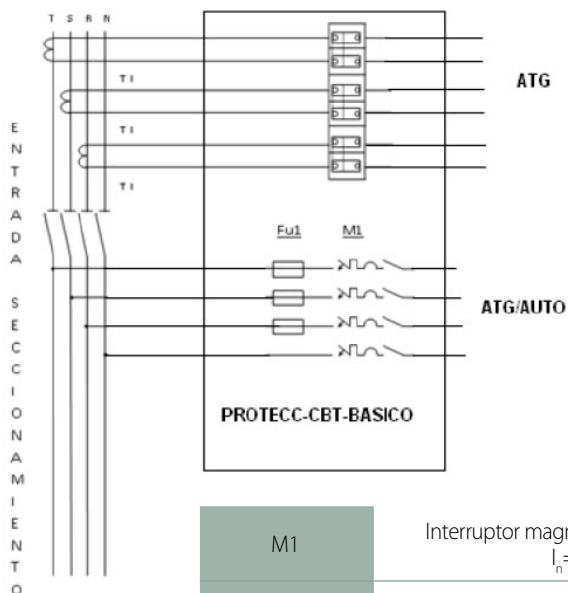
## Armarios de Telegestión - PROTECC BÁSICO | Uso Interior

### DESCRIPCIÓN

- Armario de Telegestión de uso interior, a instalar aguas abajo del CBT del centro de transformación, cuya función es proteger y permitir un seccionamiento seguro y efectivo de las conexiones de entrada a los Armarios con equipos. Existe uno por cada secundario de transformador.
- Cumple con los requisitos indicados en la ET "Armarios de TELEGESTIÓN. RED Inteligente".
- Dimensiones exteriores: 264x228x99 mm.
- Grado de protección IP40. Uso Exterior.



### ESQUEMA ELÉCTRICO



Entrada/Salida de conexiones:

- Desde el exterior: entrada cables CBT
- Hacia el exterior:  
ATG  
Automatización



M1
Fu1

Interruptor magnetotérmico tetrapolar (4P) según UNE EN 60947-2  
 $I_n=10\text{ A} \mid I_{cu}=6\text{ kA} \mid I_{cs}=75\% I_{cu} \mid$  Curva C

3 fusibles de cápsulas cilíndricas (10x38) Clase (aR) 16 A / 600 V | 120 kA  
 Portafusible de 3 polos, categoría de empleo AC-22B

### MODELOS NORMALIZADOS POR IBERDROLA

IBERDROLA		PRONUTEC	
Referencia	Designación	Referencia	Designación
3399250	PROTECC-CBT-BÁSICO	4444001000000	PROTECC-CBT-BÁSICO

## Armarios de Telegestión - ACOM-I-SPLIT-PASIV | Uso Interior

### ► DESCRIPCIÓN

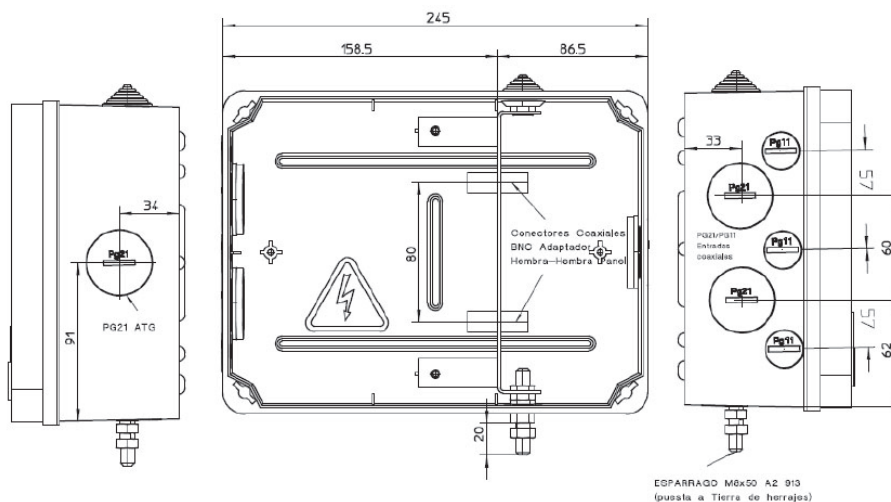
- Caja para unión de cables coaxiales de acopladores PLC mediante la instalación de acoplar pasivo.
- De uso interior, a instalar en aquellos Centros de Transformación donde la comunicación existente sea PLC. Estos armarios están destinados, por motivos de seguridad, a la puesta a tierra de los cables coaxiales.
- Cumple con los requisitos indicados en la ET "Armarios de TELEGESTIÓN. RED Inteligente".
- Dimensiones exteriores: 245x185x105 mm.



Conexiones de Entrada/Salida



Entrada/Salida de cables



### ► MODELOS NORMALIZADOS POR IBERDROLA

IBERDROLA		PRONUTEC	
Referencia	Designación	Referencia	Designación
3399219	ACOM-I-SPLIT-PASIV	4445001005000	ACOM-I-SPLIT-PASIV



**Pronutec, SAU**  
Parque Empresarial Boroa  
Parcela 2C-1 | 48340 Amorebieta  
Bizkaia / Spain



Tel.: +34 94 631 32 34  
[pnt@pronutec.com](mailto:pnt@pronutec.com)  
[www.pronutec.com](http://www.pronutec.com)