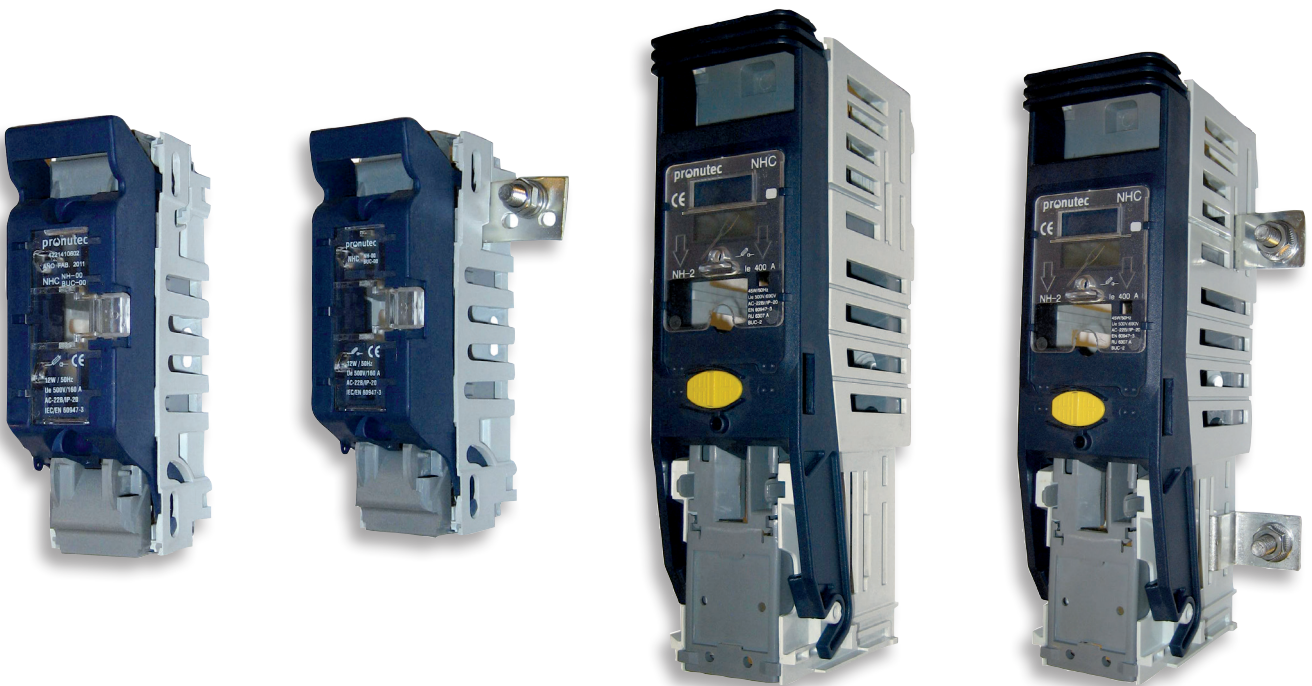


5

Bases unipolares desconectables en carga – NHC

One pole LV fuse switches – NHC



La gama de bases NH unipolares desconectables en carga – NHC de Pronutec, está disponible para tamaños de fusible NH 00 y NH 1/2 (hasta 160 A, 250 A y 400 A respectivamente).

Estas bases han sido diseñadas y ensayadas según normativa IEC/EN 60947-3.

Range of Pronutec One pole LV fuse switches NHC is available for NH 00 and NH 1/2 fuse sizes (up to 160 A, 250 A & 400 A respectively).

It has also been designed and tested under the IEC/EN 60947-3 standard.

Ventajas / Features



- NHC-00 IP 30 (frontal con base cerrada)
- IP 20 (con base abierta)
- NHC-1/2 IP 20 (con base cerrada)
- IP 10 (con base abierta)
- NHC-00 IP 30 front (fuse holder closed)
- IP 20 (fuse holder open)
- NHC-1/2 IP 20 (fuse holder closed)
- IP 10 (fuse holder open)

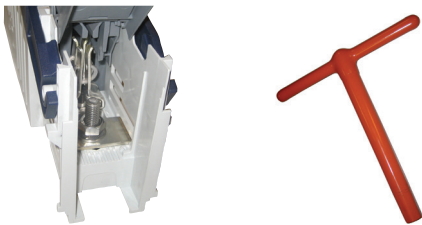
SEGURIDAD SAFETY



- Desbloqueo del fusible en el exterior de la tapa.
- Fuse unlocking tag outside the fuse holder.



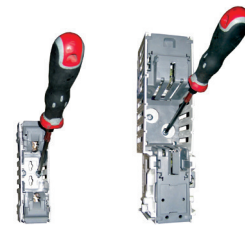
- Tapas portafusibles más fáciles de extraer e introducir.
- Easy removal and fixation of fuse holder.



- Cubre-terminales "imperdible". Se puede acceder a los terminales sin desmontar ninguna pieza.
- Terminal cover cannot be lost. Free access to the terminal without removing any cover.



- Posibilidad de poner a tierra la línea a través de la base mediante una cuchilla de puesta a tierra alojada en la posición del fusible.
- Provision for earthing the outgoing cables using insulating links within the fuse switch by means of an earthing lead.



- No es necesario desmontar para fijar a placa.
- No need to remove covers to fix on mounting plate.

FIABILIDAD

- Cumplimiento de normas IEC/EN 60947
- Contactos tipo lira plateados
- Muelles inoxidables

RELIABILITY

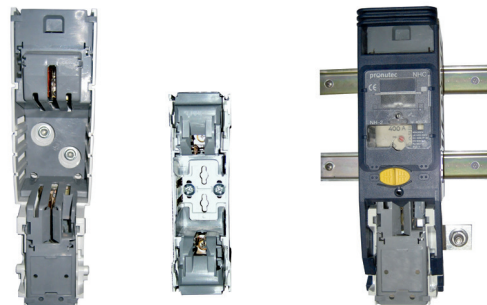
- In compliance with international standard IEC/EN 60947
- Silver plated contacts
- Stainless steel springs

FIJACIÓN

- Fijación:
 - con tornillo
 - con carril DIN

FIXATION

- Fixation:
 - bolt
 - DIN rail



APLICACIONES COMPACTAS

- Amplia gama de opciones de montaje de entrada y salida para diferentes tipos de cuadros.

COMPACT APPLICATIONS

- Wide range of incoming/outgoing arrangements for different types of switchboards.



Bases unipolares desconectables en carga - NHC

1 Pole LV fuse switches - NHC

A

160

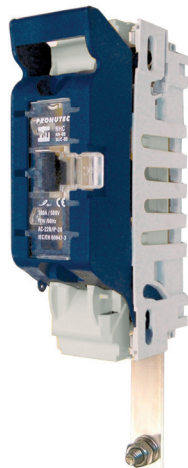
Gama / Range

Referencia Reference	Tipo Type	Intensidad Current	Fusible Fuse-link	Conexiones Connections
422.141.06.YY	ESTÁNDAR / STANDARD	160 A	NH 00	M8A2
422.141.XX.YY	ESTÁNDAR / STANDARD	160 A	NH 00	Código XX / XX Code
422.241.06.YY	CGP-7R	160 A	NH 00	M8A2
422.241.XX.YY	CGP-7R	160 A	NH 00	Código XX / XX Code
422.441.06.YY	CGP-10	160 A	NH 00	M8A2
422.441.XX.YY	CGP-10	160 A	NH 00	Código XX / XX Code
422.741.06.YY	CGP-7L	160 A	NH 00	M8A2
422.741.XX.YY	CGP-7L	160 A	NH 00	Código XX / XX Code
422.841.06.YY	CGP-14L	160 A	NH 00	M8A2
422.841.XX.YY	CGP-14L	160 A	NH 00	Código XX / XX Code

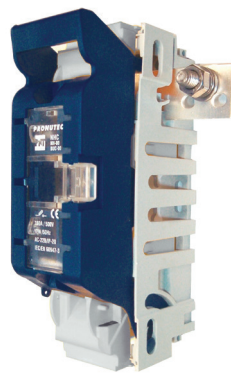
**ESTÁNDAR
STANDARD**



CGP-7R



CGP-7L



CGP-14L



CGP-10



Gama / Range

Referencia Reference	Tipo Type	Intensidad Current	Fusible Fuse-link
422.111.XX.YY*	ESTÁNDAR / STANDARD	250 A	NH 1
422.121.XX.YY*	ESTÁNDAR / STANDARD	400 A	NH 2
422.211.XX.YY*	CGP-7R	250 A	NH 1
422.221.XX.YY*	CGP-7R	400 A	NH 2
422.311.XX.YY*	L-T	250 A	NH 1
422.321.XX.YY*	L-T	400 A	NH 2
422.411.XX.YY*	CGP-10T	250 A	NH 1
422.421.XX.YY*	CGP-10T	400 A	NH 2
422.611.XX.YY*	L-L	250 A	NH 1
422.621.XX.YY*	L-L	400 A	NH 2
422.711.XX.YY*	CGP-7L	250 A	NH 1
422.721.XX.YY*	CGP-7L	400 A	NH 2
422.A11.XX.YY*	CGP-10L	250 A	NH 1
422.A21.XX.YY*	CGP-10L	400 A	NH 2

* Estas son las referencias de la conexión con tornillo. Para obtener las referencias de la conexión con carril DIN cambiar el sexto número de la referencia (el número 1), por un 2.

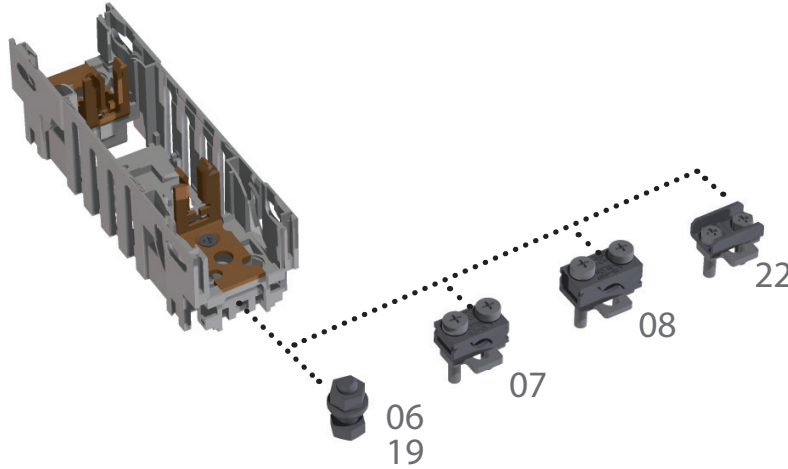
* References for bolt connection. For DIN rail connection change the sixth number of reference (number 1), for 2.



Bases unipolares desconectables en carga - NHC
1 Pole LV fuse switches - NHC

A 160

Terminales Código XX / Terminals XX Code



Código XX XX Code	Tipo de terminal Type of terminal	Par de apriete Torque (Nm)	Sección de cable / Cross section (mm ²)			
			rm	re	sm	se
06	Tornillo M8 x 20, A2 M8 x 20 screw A2	12	Terminal de cable DIN 46235 Cable lugs DIN 46235 Max 120 mm ²			
19	Tornillo M8x20, Zn M8 x 20 screw Zn	12				
07	Terminal prisma-70 Prism terminal-70 mm ²	2,5	35-70	50-70	10-70	10-50
08	Terminal prisma-95 Prism terminal-95 mm ²	2,5	10-95	10-95	35-95	50-95
22	Terminal brida Bridge terminal	2,5	35-50	50	10-70	6-70

* Consultar para más terminales. / Please, contact us for further terminals.

Bases unipolares desconectables en carga - NHC
1 Pole LV fuse switches - NHC




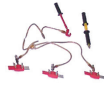


A 250|400

Terminales Código XX / Terminals XX Code

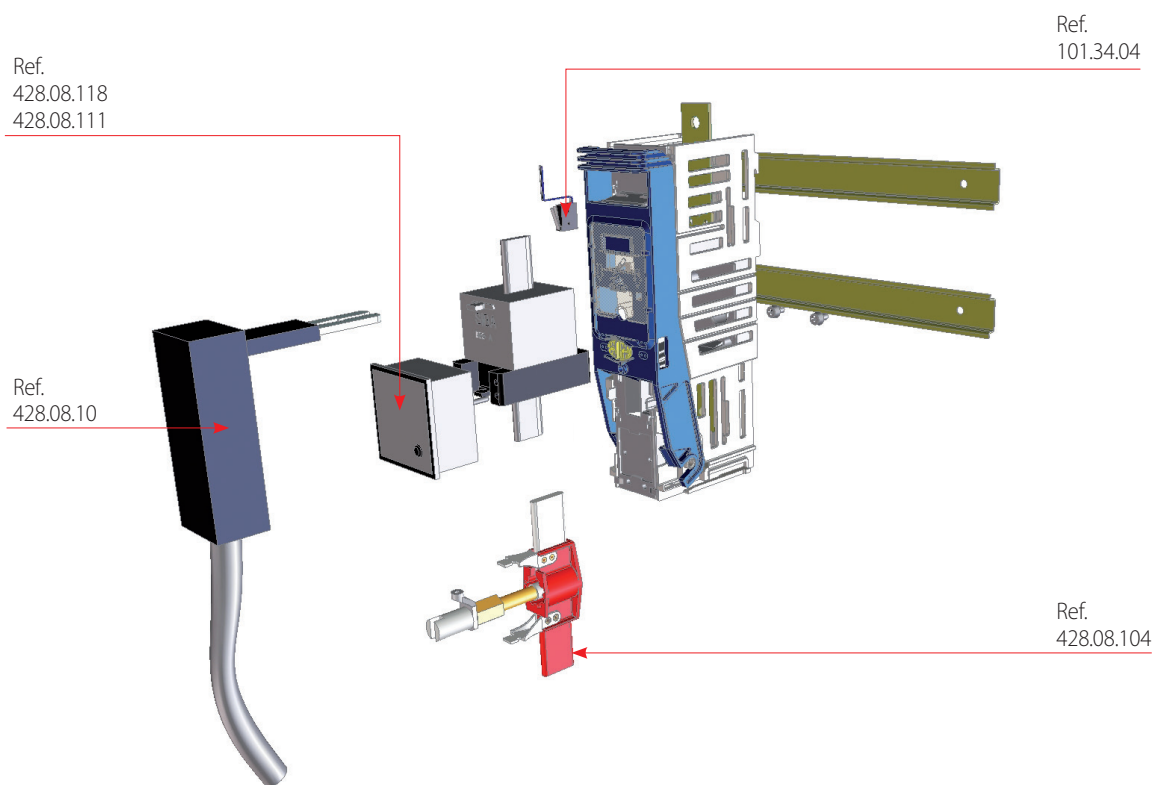


Código XX XX Code	Tipo de terminal Type of terminal	Par de apriete Torque (Nm)	Sección de cable / Cross section (mm ²)			
			rm	re	sm	se
01	Tornillo M10 x 30, BICROMATADO (BI) M10 x 30 screw BICHROMATE (BI)	25	Hasta cable 240 Up to cable 240			
02	Tornillo M10 x 30, A2 M10 x 30 screw A2	25				

Accesorios Código YY / Accessories YY Code

Artículo Item	Descripción Description	Código Code	Referencia Reference
	Sin accesorios No accessories	00	
	Indicador luminoso de fusión (ILF) para NHC 00/1/2 Blown fuse indicator (LED) for NHC 00/1/2	02	415.04.99
	Micro-interruptor señalización abierto / cerrado para NHC 00/1/2 Micro-switch open/closed indicator for NHC 00/1/2	04	101.34.04
Artículo Item	Descripción Description		Referencia Reference
	Cuchilla de seccionamiento NHC 00 Solid link for NHC 00		103.02.10
	Cuchilla de seccionamiento NHC 1 Solid link for NHC 1		240.03.02
	Cuchilla de seccionamiento NHC 2 Solid link for NHC 2		103.02.12
	Dispositivo de puesta a tierra para NHC 1/2 Earthing device for NHC 1/2		428.08.104
	Salida auxiliar protegida para NHC 1/2 Slip on fuse for NHC 1/2		428.08.10
	Conjunto medida temporal para NHC 1 (3uds.) Temporary metering for NHC 1 (Set of 3)		428.08.118
	Conjunto medida temporal para NHC 2 (3uds.) Temporary metering for NHC 2 (Set of 3)		428.08.111

Plano despiece de accesorios / Assembly drawing



Ref. 428.08.118 Conjunto medida temporal para NHC 1 (3uds.)
 Temporary metering set for NHC 1 (Set of 3)

Ref. 428.08.111 Conjunto medida temporal para NHC 2 (3uds.)
 Temporary metering set for NHC 2 (Set of 3)

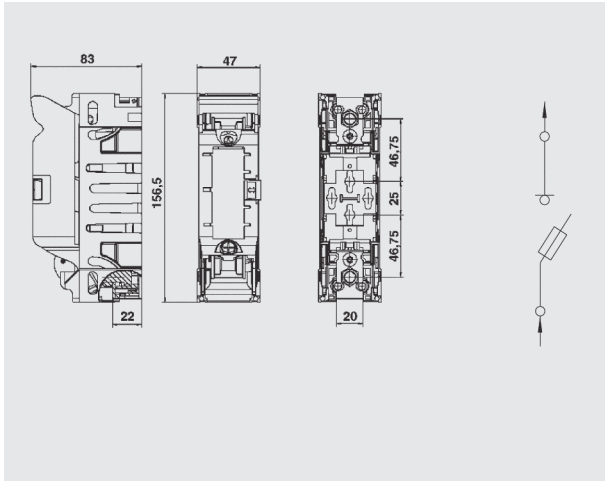
Ref. 428.08.10 Salida auxiliar protegida para NHC 1/2
 Slip on fuse for NHC 1/2

Ref. 101.34.04 Micro-interruptor señalización abierto / cerrado para NHC 00/1/2
 Micro-switch open/closed indicator for NHC 00/1/2

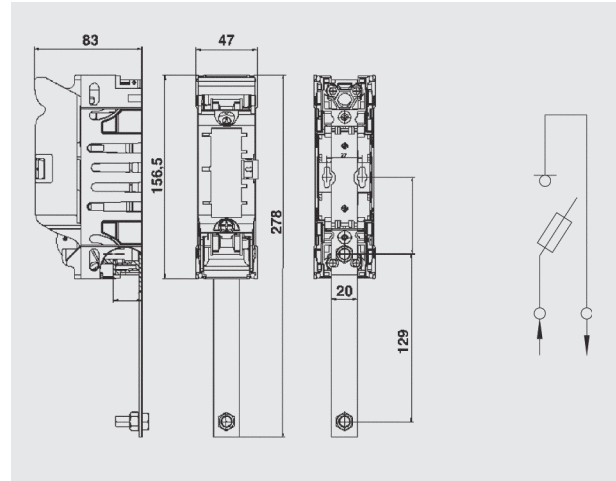
Ref. 428.08.104 Dispositivo de puesta a tierra para NHC 1/2
 Earthing device for NHC 1/2

Planos y esquemas eléctricos / Dimension drawings and wiring diagrams

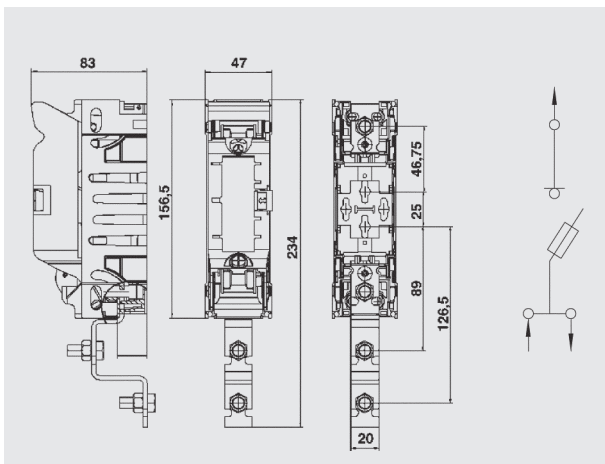
ESTÁNDAR
STANDARD



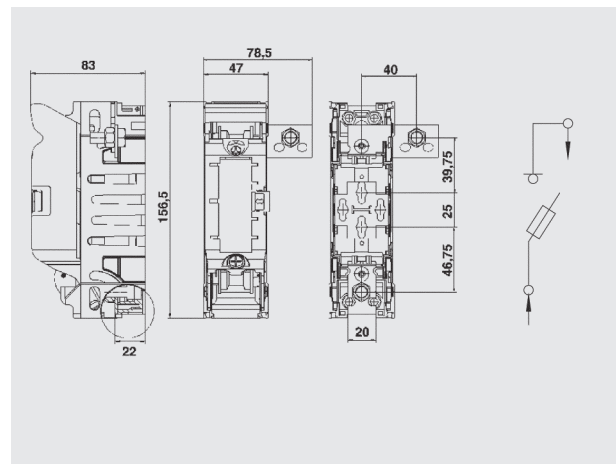
CGP-7R



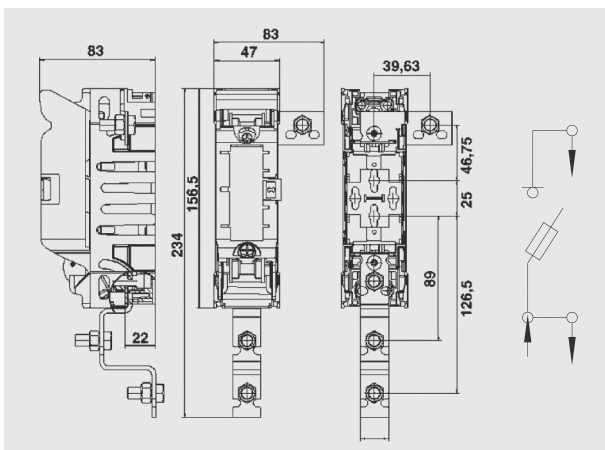
CGP-10



CGP-7L



CGP-14L



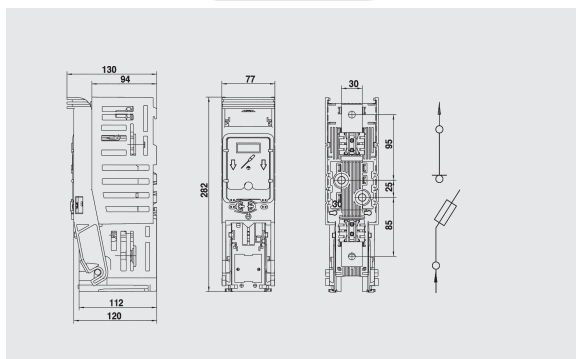
Bases unipolares desconectables en carga - NHC
1 Pole LV fuse switches - NHC

A 250/400

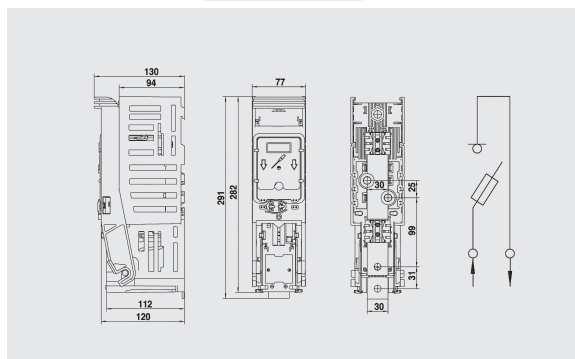
5

Planos y esquemas eléctricos / Dimension drawings and wiring diagrams

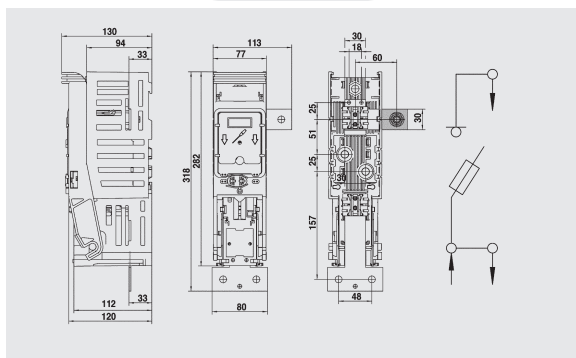
ESTÁNDAR
STANDARD



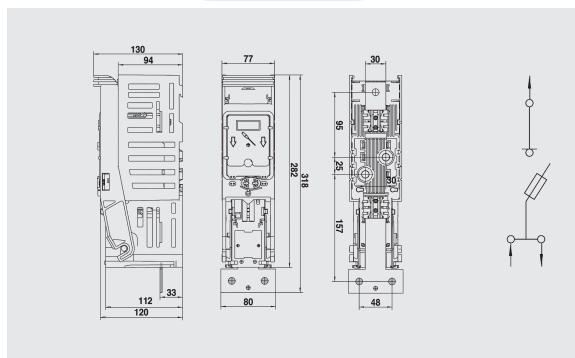
CGP-7R



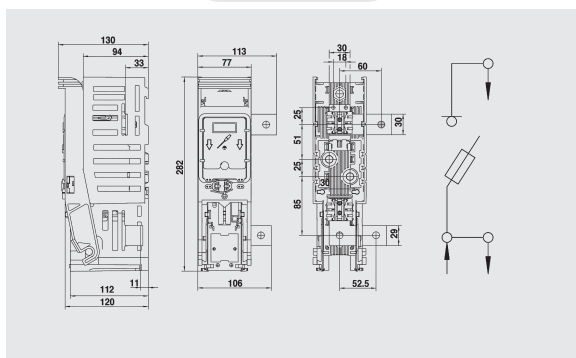
L-T



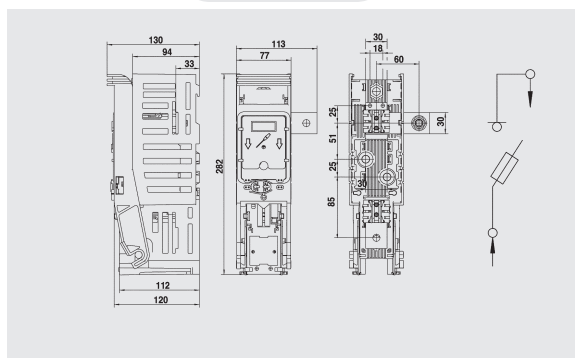
CGP-10T



L-L



CGP-7L



CGP-10L

