



pronutec
gorlan team

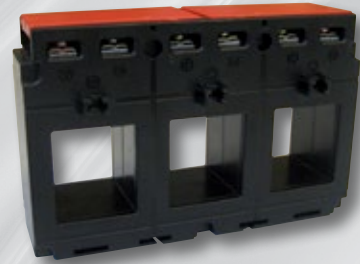
Elementos de Medida
Measuring Instruments

> > www.pronutec.com > > > > >

pronutec
gorlan team

Elementos de Medida

Measuring Instruments



1	Transformadores de intensidad en baja tensión / Current LV Transformers	4
	Ventajas / Features	5
	Tabla de selección / Selection chart	6
	Gama / Range	8
	Transformador de intensidad con bobinado primario – PNT CT WP	
	Wound primary current transformer – PNT CT WP	8
	Transformador de intensidad para conductor – PNT CT Xmer	
	Busbar current transformer – PNT CT Xmer	9
	Transformador de intensidad de protección – PNT CT P	
	Protection class current transformer – PNT CT P	21
	Transformador de intensidad cilíndrico – PNT CT TW	
	Tape wound current transformer – PNT CT TW	25
	Transformador de intensidad de núcleo abierto – PNT CT SC	
	Split core current transformer – PNT CT SC	27
	Transformador de intensidad trifásico PNT CT 3PH	
	3 Phase current transformer – PNT CT 3PH	29
	Referencias más comunes / Most common references.....	32
2	Instrumentación analógica / Analog panel meters	48
	Ventajas / Features	49
	Gama / Range	51
	Instrumentación analógica PNT “Whiteline”	
	PNT Whiteline analog panel meters	51
	Otros tipos de indicadores de medida analógica	
	Other types of analog panel meters	53
	Indicador analógico de medida PNT VISTA series 212, 312 y 412	
	PNT VISTA Series 212, 312 & 412 analog panel meters	54
	Indicador analógico de medida con movimiento digital PNT Digimov	
	PNT Digimov analog panel meter with digital movement	55
3	Instrumentación digital / Digital Panel Meters	56
	Analizador de redes PNT Delta / PNT Delta Series	57
	Analizador de redes PNT Master / PNT Master Series digital multifunction instruments	59
	Analizador de calidad de la energía / Power Quality Monitor	65
4	Automatización Industrial / Industrial Automation	68
5	Equipos de medida portátiles / Portable measurement equipment	72

1 Transformadores de Intensidad en Baja Tensión

Current LV Transformers



GAMA DE PRODUCTO DE LOS TRANSFORMADORES DE INTENSIDAD

1. Transformador de Intensidad con bobinado primario – PNT CTWP
2. Transformador de Intensidad para conductor – PNT CT Xmer
3. Transformador de Intensidad de protección – PNT CT P
4. Transformador de Intensidad cilíndrico – PNT CTTW
5. Transformador de Intensidad de núcleo abierto – PNT CT SC
6. Transformador de Intensidad trifásico – PNT CT 3PH

PRONUTEC RANGE OF CT'S

1. Wound primary current transformer –PNT CT WP
2. Busbar current transformer –PNT CT Xmer
3. Protection class current transformer –PNT CT P
4. Tape wound current transformer –PNT CTTW
5. Split core current transformer –PNT CT SC
6. 3 Phase current Transformers –PNT CT 3PH

Ventajas / Features



TI con bobinado primario
Wound Primary



Conductor pletinas
Busbar Type



Cilindrico
Tape Wound



De protección
Protection Type



De núcleo abierto
Split Core

VENTAJAS

- Medición completa de la clase de precisión.
- Carcasa moldeada eficiente.
- Amplia gama del sistema actual de clasificación de tamaño de embarrados, anchos de carcasa y aperturas.
- Diversas opciones de montaje como el montaje de pared, montaje de cables, montaje de barras, montaje de carril DIN.
- Tapas de conexiones para aislar la zona de terminales.

Información necesaria para el pedido de un Transformador de Intensidad:

- Relación de transformación..... (20/5 A.....5000/5 A)
- Corriente de secundario.....(1 A o 5 A)
- Dimensiones de la ventana interior....(20-30-40-50-60-80-100-125 mm)
- Potencia del bobinado en secundario.....(desde 1 VA hasta 30 VA)
- Clase de precisión....(0,2 – 0,2s – 0,5 – 0,5s – 1 – 3)

ESPECIFICACIONES GENERALES

Norma aplicable	IEC/EN 60044 -1, BS 3938, IS 2705 -1
Carcasa	Policarbonato con 10% de fibra de vidrio, calificaciones del retardo de la llama clasificados. UL 94V-0
Conexión	Dos conexiones en cada lado. Tornillos M4 con abrazaderas para su montaje en el caso de la serie PNT Xmer y 1 conexión en cada lado con tornillos M4 y abrazaderas de sujeción auto para la serie PNT CT
Clase de aislamiento	E (120°C max)
Sistema de tensión	720 V máximo
Tensión de ensayo	Para el anillo (ventana) de tipo CT: 4 KV 50 Hz para 1 minuto (excepto para los modelos 50/30 CT y 50/50 CT donde la tensión de ensayo es de 3 KV 50 Hz para 1 minuto). Para el modelo enrollado CT: 3 KV 50 Hz para 1 minuto.
Frecuencia nominal	50 Hz o 60 Hz
Corriente del cortocircuito primario	1 A a 7500 A
Corriente Nominal del secundario	5 A estándar (1 A cuando se solicite)
Potencia	1, 1.25, 1.5, 2.5, 3.75, 5, 7.5, 10, 12.5, 15, 20, 30, 45, 60, 100 VA
Clase de precisión	0.2, 0.2s para laboratorio y medición de potencia. 0.5, 0.5s para medición precisa, kWh. 1 para medidas generales. 3 para indicar instrumentos.
Temperatura ambiente	-20°C...+45°C
Temperatura de almacenamiento	-50°C...+80°C
Corriente térmica de cortocircuito	40 x In para serie circular de CT y 60 x In para el modelo de CT de embarrado
Corriente dinámica de cortocircuito	2.5 x Ith
Factor de seguridad instrumental (FS)	5, 10, 15, 20

FEATURES

- Comprehensive measurement of accuracy class.
- Cost effective moulded case current transformer.
- Wide range of system current ratings bus bar sizes, case widths and apertures.
- Various mounting options like wall mounting, cable mounting, bus bar mounting, DIN rail mounting.
- Wire sealable terminal covers.

Necessary information for Current Transformer order:

- Transforming ratio..... (20/5 A5000/5 A)
- Secondary current (1 A or 5 A)
- Window Dimensions..... (20-30-40-50-60-80-100-125 mm)
- Secondary Burden Rate..... (from 1 VA to 30 VA)
- Accuracy Class(0,2-0,2s-0,5-0,5s-1-3)

GENERAL SPECIFICATION

Applicable standard	IEC/EN 60044 -1, BS 3938, IS 2705 -1
Case	10% glass filled polycarbonate, flame retardant grades classified UL 94V-0
Connection	Two connection on each side. M4 screws with self lifting clamp strap assembly for PNT Xmer series and 1 connection on each side M4 screws with self lifting clamp strap for PNT CT series
Insulation class	E (120°C max)
System voltage	720 V maximum
Test voltage	For Ring (Window) type CT : 4KV 50 Hz for 1 min (except for 50/30 CT type and 50/50 CT type where test voltage is 3KV 50 Hz for 1 min) For Wound type CT : 3KV 50 Hz for 1 min
Operating frequency	50 Hz or 60 Hz
Rated primary rating	1 A to 7500 A
Rated secondary output:	5 A standard (1 A on request)
Rated burden	1, 1.25, 1.5, 2.5, 3.75, 5, 7.5, 10, 12.5, 15, 20, 30, 45, 60, 100 VA
Class of accuracy	0.2, 0.2S for laboratory and power measurement 0.5, 0.5S for accurate measuring, kWh 1 for general measurement 3 for indicating instruments
Ambient temperature	-20°C...+45°C
Storage temperature	-50°C...+80°C
Thermal short circuit current (Ith)	40 x In for Wound type CT and 60xIn for Bus Bar type CT
Dynamic short circuit current (Idyn)	2.5 x Ith
Instrument security factor (FS)	5, 10, 15, 20

Tabla de selección / Selection chart

Transformador de Intensidad para conductor – PNT CT Xmer Busbar current transformer – PNT CT Xmer

Tamaño de barras Busbar sizes	Tipo PNT Xmer PNT Xmer type	Clase / Class 0,2S		Clase / Class 0,2		Clase / Class 0,5		Clase / Class 1	
		Min	Max	Min	Max	Min	Max	Min	Max
TI con bobinado primario / Primary Wound CT									
NA	PNT Xmer 62/W (40)	NA	NA	1A	30 A	1A	30 A	1A	30 A
NA	PNT Xmer 74/W (40)	NA	NA	1A	60 A	1A	60 A	1A	60 A
Ø14	PNT Xmer 45/14 (40)	NA	NA	NA	NA	80 A	300 A	30 A	300 A
Ø14	PNT Xmer 50/14 (30)	NA	NA	NA	NA	100 A	300 A	40 A	300 A
Ø14	PNT Xmer 50/14 (50)	NA	NA	NA	NA	50 A	300 A	30 A	300 A
Ø22	PNT Xmer 62/R (40)	NA	NA	100 A	600 A	75 A	600 A	50 A	600 A
20,5 x 10,5	PNT Xmer 50/21 (30)	NA	NA	NA	NA	80 A	400 A	40 A	400 A
20,5 x 10,5	PNT Xmer 50/21 (50)	NA	NA	NA	NA	50 A	400 A	50 A	400 A
20,5 x 12,5	PNT Xmer 62/20 (40)	100 A	400 A	100 A	400 A	75 A	400 A	50 A	400 A
21 x 10	PNT Xmer 45/21 (40)	NA	NA	NA	NA	80 A	400 A	50 A	400 A
21 x 11	PNT Xmer 74/20 (45)	100 A	400 A	100 A	400 A	75 A	400 A	30 A	400 A
30,5 x 10,5	PNT Xmer 50/30 (30)	NA	NA	NA	NA	100 A	600 A	75 A	600 A
30,5 x 10,5	PNT Xmer 50/30 (50)	NA	NA	NA	NA	100 A	600 A	50 A	600 A
31 x 11	PNT Xmer 62/30 (40)	100 A	800 A	100 A	800 A	75 A	800 A	50 A	800 A
31 x 11	PNT Xmer 62/30 (50)	100 A	800 A	1A	800 A	75 A	800 A	40 A	800 A
31 x 15	PNT Xmer 74/30 (45)	100 A	800 A	100 A	800 A	75 A	800 A	30 A	800 A
40,5 x 11	PNT Xmer 62/40 (40)	200 A	800 A	200 A	800 A	200 A	800 A	100 A	800 A
41 x 11	PNT Xmer 86/40 (45)	100 A	1000 A	100 A	1000 A	100 A	1000 A	50 A	1000 A
41 x 12,5	PNT Xmer 74/40 (45)	200 A	1000 A	200 A	1000 A	100 A	1000 A	100 A	1000 A
51 x 12,5	PNT Xmer 74/50 (45)	250 A	1000 A	250 A	1000 A	200 A	1000 A	100 A	1000 A
51 x 12,5	PNT Xmer 86/50 (45)	300 A	1250 A	300 A	1250 A	120 A	1250 A	100 A	1250 A
61 x 12,5	PNT Xmer 86/60 (45)	300 A	1600 A	300 A	1600 A	200 A	1600 A	100 A	1600 A
61 x 12,5	PNT Xmer 104/60 (45)	300 A	1600 A	250 A	1600 A	150 A	1600 A	100 A	1600 A
81 x 12,5	PNT Xmer 104/80 (45)	750 A	2000 A	400 A	2000 A	250 A	2000 A	200 A	2000 A
81 x 31	PNT Xmer 140/80 (45)	500 A	2000 A	300 A	2000 A	200 A	2000 A	200 A	2000 A
101 x 31	PNT Xmer 140/100H (45)	600 A	3000 A	400 A	4000 A	200 A	4000 A	200 A	4000 A
125 x 93	PNT Xmer 225/125 (50)	1000 A	6000 A	600 A	6000 A	600 A	6000 A	600 A	6000 A
165 x 66	PNT Xmer 225/167 (50)	1500 A	7500 A	1000 A	7500 A	1000 A	7500 A	1000 A	7500 A
TI vertical / Vertical CT									
41 x 103	PNT Xmer 100/100V (45)	1200 A	2500 A	1000 A	2500 A	400 A	2500 A	400 A	2500 A
101 x 31	PNT Xmer 140/100V (45)	600 A	3000 A	400 A	3000 A	200 A	3000 A	200 A	3000 A
38 x 128	PNT Xmer 100/130V (45)	NA	NA	1500 A	3200 A	400 A	3200 A	400 A	3200 A
70 x 130	PNT Xmer 140/130V (45)	NA	NA	1000 A	5000 A	400 A	5000 A	400 A	5000 A

Transformador de Intensidad cilíndrico – PNT CT TW Tape wound current transformer – PNT CT TW

Tamaños de barras Busbar sizes	PNT CT TW Type / Typ	Clase / Class 0,2S		Clase / Class 0,2		Clase / Class 0,5		Clase / Class 1	
		Min	Max	Min	Max	Min	Max	Min	Max
Ø30	PNT CTTW1	NA	NA	NA	NA	100 A	200 A	50 A	200 A
Ø30	PNT CTTW2	NA	NA	200 A	200 A	75 A	200 A	50 A	200 A
Ø43	PNT CTTW3	NA	NA	200 A	300 A	100 A	300 A	75 A	300 A
Ø58	PNT CTTW4	NA	NA	400 A	600 A	150 A	600 A	120 A	600 A
Ø72	PNT CTTW5	NA	NA	400 A	1000 A	250 A	1000 A	200 A	1000 A
Ø113	PNT CTTW6	NA	NA	600 A	3200 A	600 A	3200 A	600 A	3200 A

Split core current transformer – PNT CT SC Trennkernwandler – PNT CT SC

Busbar sizes Stabgrößen	PNT CT SC Tipo / Type	Clase / Class 0,5		Clase / Class 1		Clase / Class 3	
		Min	Max	Min	Max	Min	Max
23 x 32	PNT CT SC 93/30 (40)	300 A	400 A	100 A	400 A	100 A	400 A
85 x 52	PNT CT SC 125/50 (40)	250 A	1000 A	250 A	1000 A	NA	NA
82 x 122	PNT CT SC 155/80 (40)	250 A	1500 A	250 A	1500 A	NA	NA
82 x 162	PNT CT SC 195/80 (64)	500 A	5000 A	500 A	5000 A	NA	NA

Transformador de Intensidad de protección – PNT CT P Protection class current transformer – PNT CT P

		PNT CT P Tipo / Type							
Tamaños de barras Busbar sizes	Tipo PNT CT P PNT CT P Type	5P5		10 P 5		5 P 10		10 P 10	
		Min	Max	Min	Max	Min	Max	Min	Max
22,5	PNT CT P 62/RP	125 A	300 A	100 A	300 A	NA	NA	NA	NA
20 x 10	PNT CT P 74/20 P	200 A	400 A	200 A	400 A	NA	NA	NA	NA
60 x 20	PNT CT P 62/20 P	125 A	200 A	100 A	200 A	NA	NA	NA	NA
30 x 10	PNT CT P 104/30 P	50 A	600 A	50 A	600 A	80 A	600 A	60 A	600 A
40 x 10	PNT CT P 74/40 P	120 A	750 A	120 A	750 A	NA	NA	NA	NA
40 x 10	PNT CT P 86/40 P	100 A	1000 A	100 A	1000 A	200 A	1000 A	200 A	1000 A
50 x 10	PNT CT P 86/50 P	100 A	1000 A	100 A	1000 A	300 A	1000 A	300 A	1000 A
50 x 12	PNT CT P 104/50 P	150 A	1000 A	150 A	1000 A	200 A	1000 A	200 A	1000 A
60 x 10	PNT CT P 140/60	100 A	1250 A	100 A	1250 A	150 A	1250 A	150 A	1250 A
60 x 30	PNT CT P 140/60	200 A	2000 A	200 A	2000 A	200 A	2000 A	200 A	2000 A
60 x 10	PNT CT P 225/60	100 A	2000 A	100 A	2000 A	150 A	2000 A	200 A	2000 A
80 x 31	PNT CT P 140/80	200 A	2500 A	200 A	2500 A	200 A	2500 A	200 A	2500 A
101 x 31	PNT CT P 140/100	250 A	3000 A	250 A	3000 A	300 A	3000 A	300 A	3000 A
125 x 93	PNT CT P 225/125	600 A	5000 A	600 A	5000 A	1200 A	5000 A	1200 A	5000 A
167 x 66	PNT CT P 225/167	1000 A	6000 A	1000 A	6000 A	1200 A	6000 A	1200 A	6000 A

Capacidad permitida de cobre pintado y barras de aluminio

Allowable load capacity of painted copper and aluminium bars

Capacidad permitida de cobre pintado y barras de aluminio. Barras de sección vertical. Barras separadas por el grosor de una barra
Allowable load capacity of painted copper and aluminium bars. Bar section vertical. Bars are separated the thickness of one bar

Maximum current in A / Maximum current in A

Dimensiones Dimensions (mm)	1 barra / 1 bars		2 barras / 2 bars		3 barras / 3 bars	
	Cobre / Copper	Aluminio / Aluminium	Cobre / Copper	Aluminio / Aluminium	Cobre / Copper	Aluminio / Aluminium
12 x 2	150	80	232	140	262	-
15 x 2	180	95	275	170	300	-
15 x 3	282	115	364	210	440	-
20 x 2	230	120	348	270	360	-
20 x 3	290	145	453	350	520	-
20 x 5	319	254	560	446	728	570
20 x 10	497	393	924	730	1320	1060
25 x 3	350	180	540	330	600	-
25 x 5	470	230	760	430	965	-
30 x 3	410	205	625	385	680	-
30 x 5	447	356	760	606	944	739
30 x 10	676	536	1200	956	1670	1340
40 x 3	530	280	800	500	835	-
40 x 5	573	456	952	762	1140	898
40 x 10	850	677	1470	1180	2000	1650
50 x 5	697	556	1140	916	1330	1050
50 x 10	1020	815	1720	1400	2320	1940
60 x 5	826	655	1330	1070	1510	1190
60 x 10	1180	951	1960	1610	2610	2200
80 x 5	1070	851	1680	1360	1830	1460
80 x 10	1500	1220	2410	2000	3170	2660
100 x 5	1300	1050	2010	1650	2150	1730
100 x 10	1810	1480	2850	2390	3720	3110
120 x 10	2570	1350	3780	2400	4600	3250
160 x 10	3290	1750	4750	3000	5800	4150
200 x 10	4000	2150	5700	3650	6950	4950
200 x 15	-	2550	-	4200	-	5600

Transformador de intensidad con bobinado primario – PNT CT WP
Wound primary current transformer – PNT CT WP

A

1-6

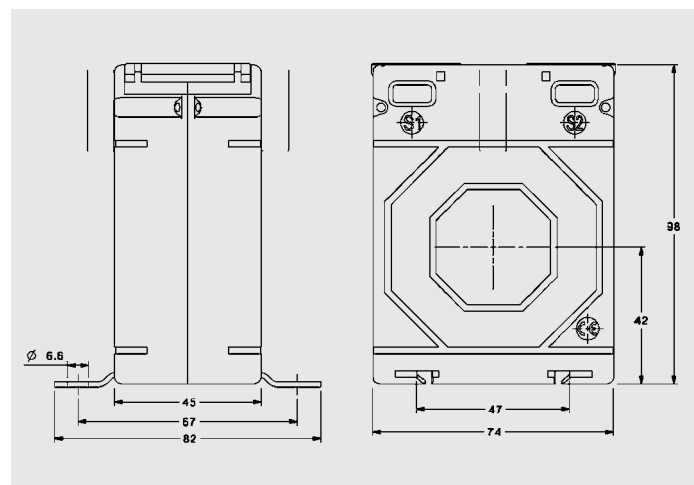
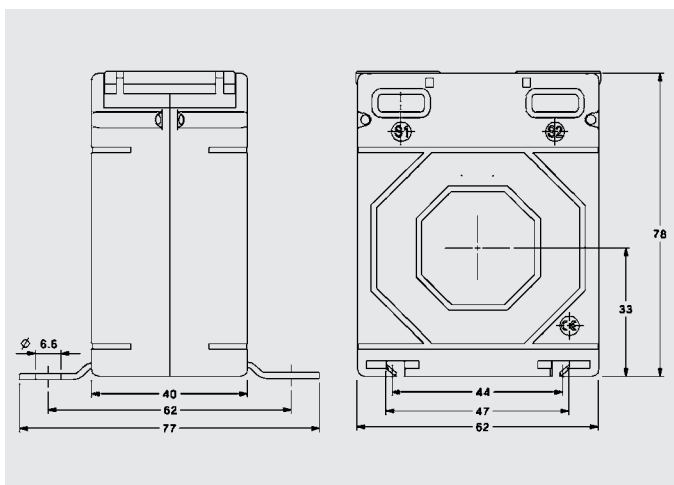
Gama /Range



PNT CT WP 62/W (40)



PNT CT WP 74/W (45)



Intensidad Nominal Primaria Rated Primary Current	PNT CT WP 62/W (40)		
	Clase de precisión Accuracy Class		
	0,2	0,5	1
1 A	1VA	2,5 VA	5 VA
2,5 A	1VA	2,5 VA	5 VA
5 A	1VA	2,5 VA	5 VA
7,5 A	1VA	2,5 VA	5 VA
10 A	1VA	2,5 VA	5 VA
15 A	1VA	2,5 VA	5 VA
20 A	1VA	2,5 VA	5 VA
25 A	1VA	2,5 VA	5 VA
30 A	1VA	2,5 VA	5 VA

Intensidad Nominal Primaria Rated Primary Current	PNT CT WP 74/W (45)		
	Clase de precisión Accuracy Class		
	0,2	0,5	1
1 A	1,5 VA	5 VA	10 VA
2,5 A	1,5 VA	5 VA	10 VA
5 A	1,5 VA	5 VA	10 VA
7,5 A	1,5 VA	5 VA	10 VA
10 A	1,5 VA	5 VA	10 VA
15 A	1,5 VA	5 VA	10 VA
20 A	1,5 VA	5 VA	10 VA
25 A	1,5 VA	5 VA	10 VA
30 A	1,5 VA	5 VA	10 VA
40 A	1,5 VA	5 VA	10 VA
50 A	1,5 VA	5 VA	10 VA
60 A	1,5 VA	5 VA	10 VA

Transformador de intensidad para conductor – PNT CT Xmer

Busbar current transformer – PNT CT Xmer

Gama /Range



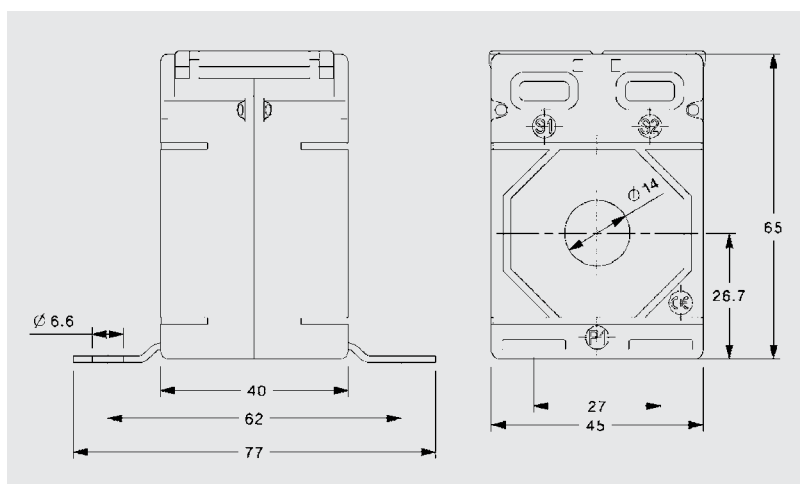
Nota:

- Disponibles otros modelos bajo demanda.
- 5 A & 1 A en el secundario.
- Todos los transformadores pueden ser suministrados para montaje en carril DIN (como DIN EN 50022) cuando este sea solicitado.
- Intensidad nominal primaria desde 30 A hasta 400 A.

Note:

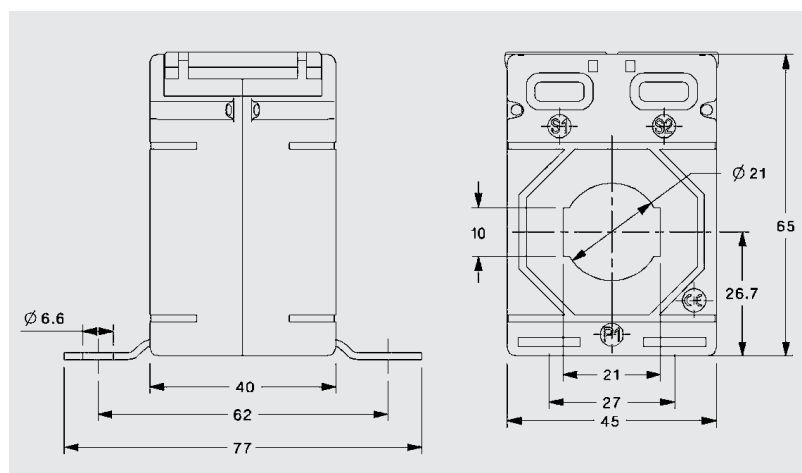
- Order for different types of CT's are accepted on request.
- 5 A & 1A Secondary available.
- For all transformers DIN RAIL plate can be supplied (as per DIN EN 50022) on request.
- Primary current rating from 30 A to 400 A.

PNT CT Xmer 45/14 (40)



Intensidad Nominal Primaria Rated Primary Current	PNT CT Xmer 45/14 (40)	
	Clase de precisión Accuracy Class	
	0,5	1
30 A	-	1VA
40 A	-	1VA
50 A	-	1,5 VA
60 A	-	1,5 VA
75 A	-	2,5 VA
80 A	1VA	2,5 VA
100 A	1,5 VA	3,75 VA
120 A	1,5 VA	3,75 VA
125 A	2,5 VA	3,75 VA
150 A	2,5 VA	5 VA
200 A	3,75 VA	7,5 VA
250 A	5 VA	7,5 VA
300 A	5 VA	10 VA

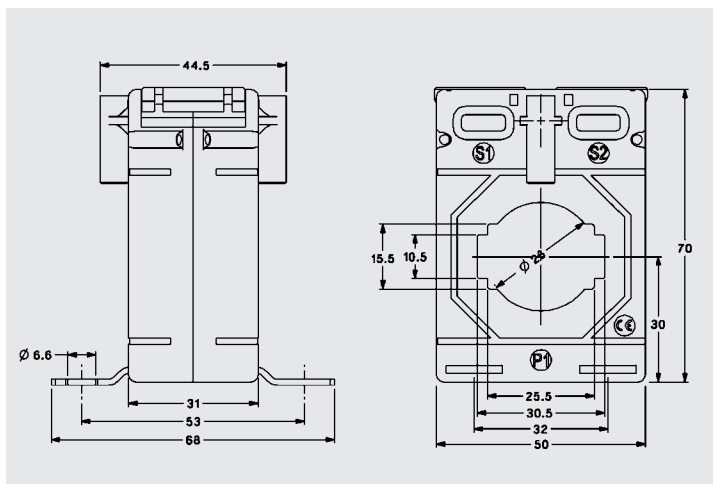
PNT CT Xmer 45/21 (40)



Intensidad Nominal Primaria Rated Primary Current	PNT CT Xmer 45/21 (40)	
	Clase de precisión Accuracy Class	
	0,5	1
50 A	-	1,5 VA
60 A	-	1,5 VA
75 A	-	2,5 VA
80 A	1VA	2,5 VA
100 A	1,5 VA	3,75 VA
120 A	1,5 VA	3,75 VA
125 A	2,5 VA	3,75 VA
150 A	2,5 VA	5 VA
200 A	3,75 VA	5 VA
250 A	3,75 VA	5 VA
300 A	5 VA	5 VA
400 A	5 VA	5 VA

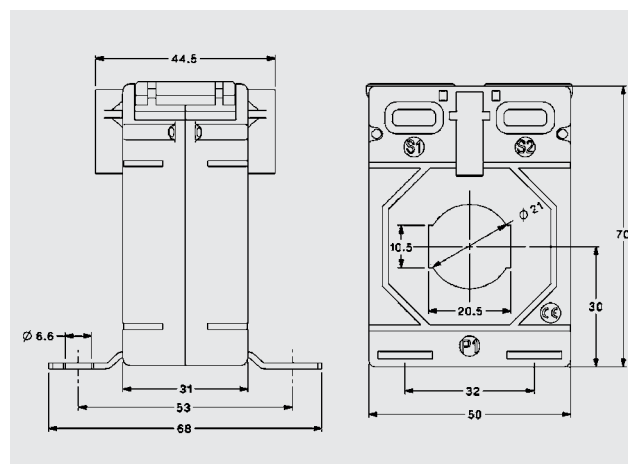
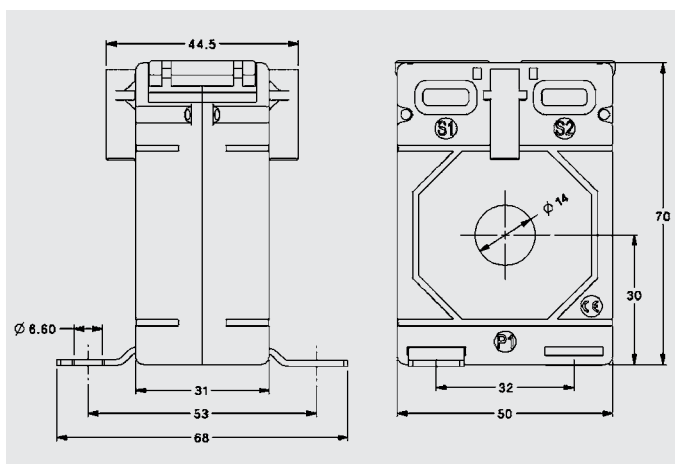
Consulte las referencias más comunes en la página 32 / Check the most common references on page 32

PNT CT Xmer 50/30 (30)



PNT CT Xmer 50/14 (30)

PNT CT Xmer 50/21 (30)

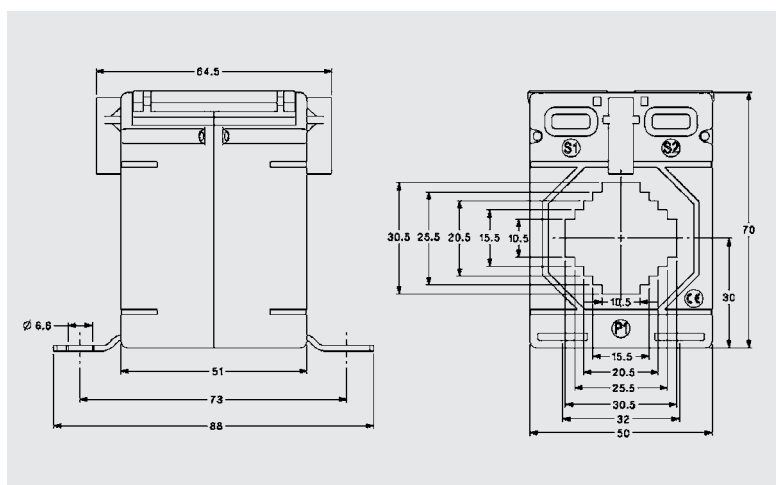


Intensidad Nominal Primaria Rated Primary Current	PNT CT Xmer 50/14 (30)		PNT CT Xmer 50/21 (30)		PNT CT Xmer 50/30 (30)	
	Clase de precisión / Accuracy Class					
	0,5	1	0,5	1	0,5	1
40 A	-	1VA	-	1VA	-	-
50 A	-	1,5 VA	-	1VA	-	-
60 A	-	1,5 VA	-	1VA	-	-
75 A	-	1,5 VA	-	1,5 VA	-	1VA
80 A	-	1,5 VA	1VA	2,5 VA	-	1,5 VA
100 A	2,5 VA	3,75 VA	1,5 VA	2,5 VA	1VA	2,5 VA
120 A	2,5 VA	3,75 VA	2,5 VA	2,5 VA	1VA	2,5 VA
125 A	2,5 VA	3,75 VA	2,5 VA	3,75 VA	1VA	2,5 VA
150 A	3,75 VA	5 VA	2,5 VA	5 VA	2,5 VA	3,75 VA
200 A	3,75 VA	5 VA	3,75 VA	5 VA	2,5 VA	5 VA
250 A	5 VA	7,5 VA	5 VA	5 VA	5 VA	5 VA
300 A	7,5 VA	7,5 VA	5 VA	7,5 VA	5 VA	5 VA
400 A	-	-	5 VA	7,5 VA	5 VA	6,25 VA
500 A	-	-	-	-	5 VA	6,25 VA
600 A	-	-	-	-	5 VA	7,5 VA

Consulte las referencias más comunes en la página 32 / Check the most common references on page 32

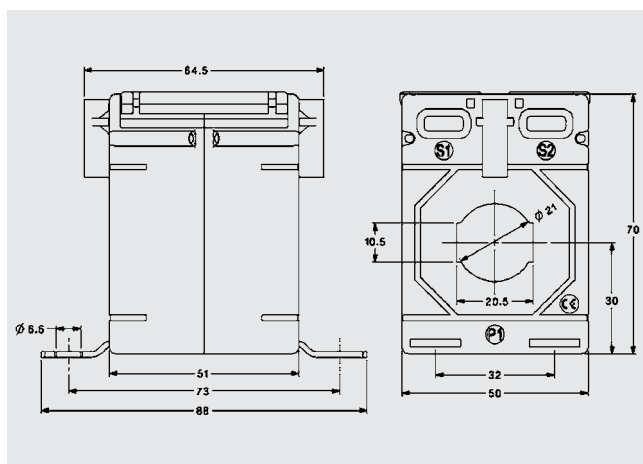
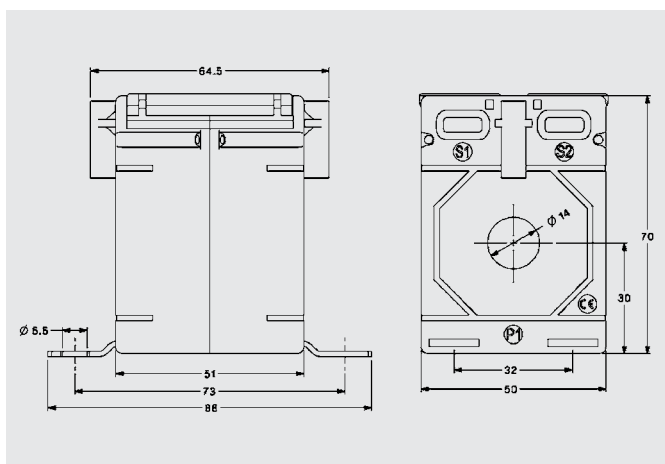
Transformador de intensidad para conductor – PNT CT Xmer
Busbar current transformer – PNT CT Xmer

PNT CT Xmer 50/30 (50)



PNT CT Xmer 50/14 (50)

PNT CT Xmer 50/21 (50)



Intensidad Nominal Primaria Rated Primary Current	PNT CT Xmer 50/14 (50)		PNT CT Xmer 50/21 (50)		PNT CT Xmer 50/30 (50)	
	Clase de precisión / Accuracy Class					
	0,5	1	0,5	1	0,5	1
30 A	-	1VA	-	-	-	-
40 A	-	1VA	-	-	-	-
50 A	1,5 VA	1,5 VA	1VA	2,5 VA	-	1,5 VA
60 A	1,5 VA	1,5 VA	1VA	2,5 VA	-	1,5 VA
75 A	2,5 VA	5 VA	1,5 VA	2,5 VA	-	2,5 VA
80 A	2,5 VA	5 VA	2,5 VA	5 VA	-	2,5 VA
100 A	3,75 VA	5 VA	2,5 VA	5 VA	2,5 VA	5 VA
120 A	3,75 VA	5 VA	3,75 VA	5 VA	2,5 VA	5 VA
125 A	3,75 VA	5 VA	5 VA	5 VA	2,5 VA	5 VA
150 A	5 VA	7,5 VA	5 VA	10 VA	2,5 VA	5 VA
200 A	7,5 VA	10 VA	7,5 VA	10 VA	5 VA	7,5 VA
250 A	10 VA	12,5 VA	7,5 VA	10 VA	5 VA	10 VA
300 A	10 VA	12,5 VA	7,5 VA	12,5 VA	5 VA	10 VA
400 A	-	-	10 VA	15 VA	10 VA	12,5 VA
500 A	-	-	-	-	10 VA	12,5 VA
600 A	-	-	-	-	10 VA	15 VA



Transformador de intensidad para conductor – PNT CT Xmer
Busbar current transformer – PNT CT Xmer

A 40-800



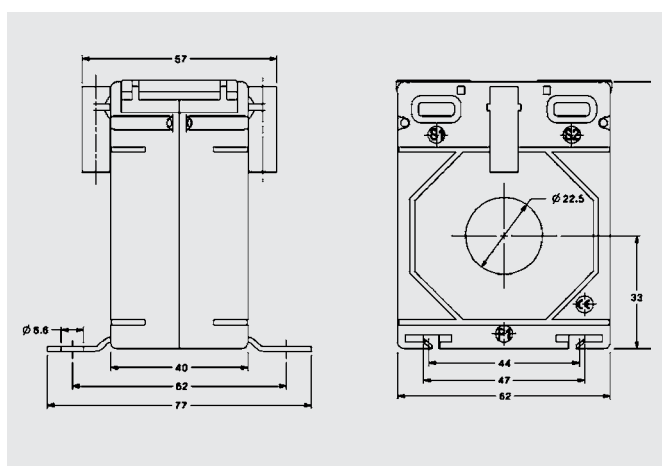
NOTA:

- PNT Xmer serie 62/R disponible en clase de precisión 0,2, 0,5 y 1.
- PNT Xmer serie 62/20 disponible en clase de precisión 0,2s, 0,2, 0,5 y 1.
- Para mas detalle del tamaño de embarrado consulte diagrama y dimensiones.
- 5 A y 1 A para el secundario.
- Todos los transformadores pueden ser suministrados para montaje en carril DIN (como DIN EN 50022) cuando este sea solicitado.
- Intensidad nominal primaria desde 50 A hasta 600 A.
- Disponibles otros modelos bajo demanda.

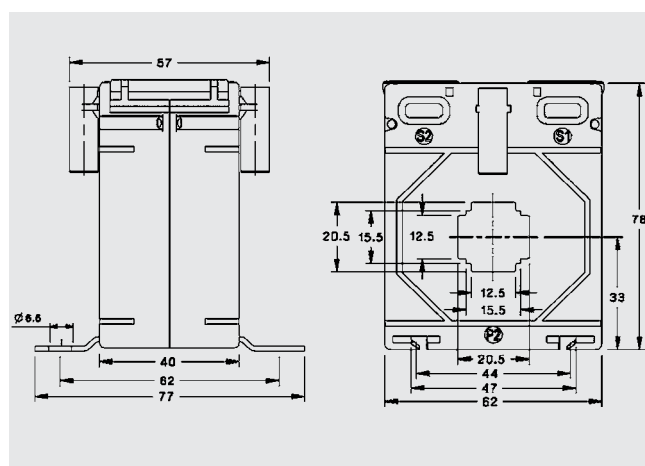
NOTE:

- PNT Xmer serie 62/R available in Accuracy Class 0.2,0.5 & Class 1.
- PNT Xmer serie 62/20 available in Accuracy Class 0.2s,0.2,0.5 & Class 1.
- For busbar size details please refer dimensional and diagram.
- 5 A & 1 A Secondary available.
- For all transformers DIN RAIL plate can be supplied (as per DIN EN 50022) on request.
- Primary current rating from 50 A to 600 A.
- Orders for different ranges of CT's are accepted on request.

PNT CT Xmer 62/R



PNT CT Xmer 62/20(40)

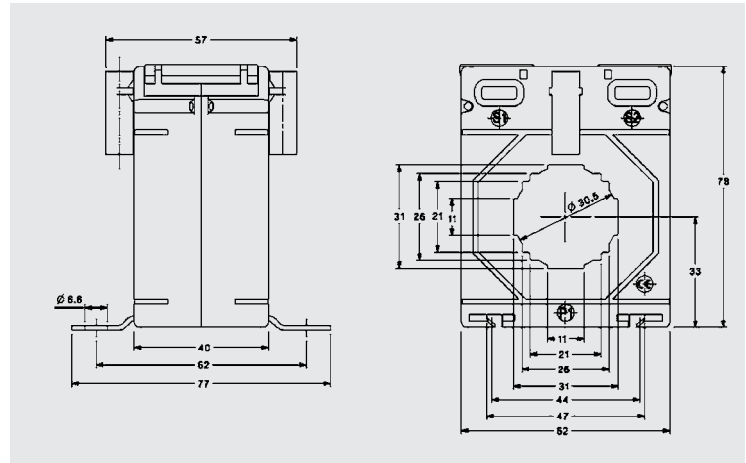


Intensidad Nominal Primaria Rated Primary Current	PNT CT Xmer 62/R			PNT CT Xmer 62/20 (40)			
	Clase de precisión / Accuracy Class						
	0,2	0,5	1	0,2s	0,2	0,5	1
50 A	-	-	1,5 VA	-	-	-	1,5 VA
60 A	-	-	2,5 VA	-	-	-	2,5 VA
75 A	-	1,5 VA	2,5 VA	-	-	1,5 VA	3,75 VA
80 A	-	2,5 VA	2,5 VA	-	-	2,5 VA	3,75 VA
100 A	1,5 VA	2,5 VA	5 VA	1,5 VA	1,5 VA	2,5 VA	5 VA
120 A	1,5 VA	3,75 VA	5 VA	1,5 VA	1,5 VA	3,75 VA	5 VA
125 A	1,5 VA	3,75 VA	5 VA	1,5 VA	1,5 VA	3,75 VA	5 VA
150 A	2,5 VA	5 VA	7,5 VA	2VA	2,5 VA	5 VA	7,5 VA
200 A	5 VA	7,5 VA	10 VA	3,75 VA	5 VA	7,5 VA	10 VA
250 A	5 VA	10 VA	15 VA	3,75 VA	5 VA	10 VA	15 VA
300 A	5 VA	10 VA	15 VA	3,75 VA	5 VA	10 VA	15 VA
400 A	7,5 VA	15 VA	15 VA	5 VA	7,5 VA	15 VA	15 VA
500 A	10 VA	15 VA	15 VA	-	-	-	-
600 A	10 VA	15 VA	15 VA	-	-	-	-

Consulte las referencias más comunes en la página 32 / Check the most common references on page 32

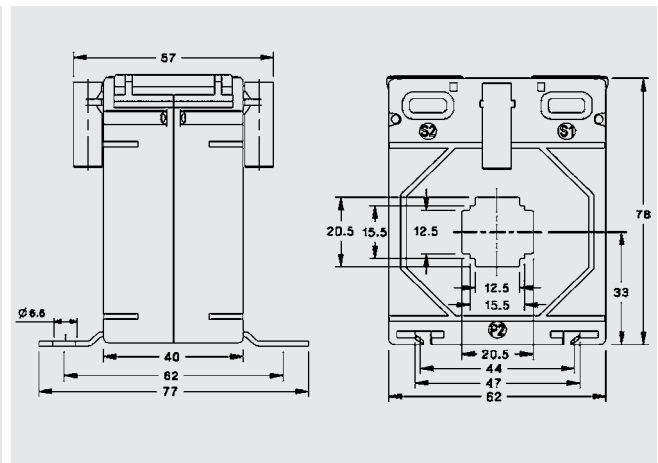
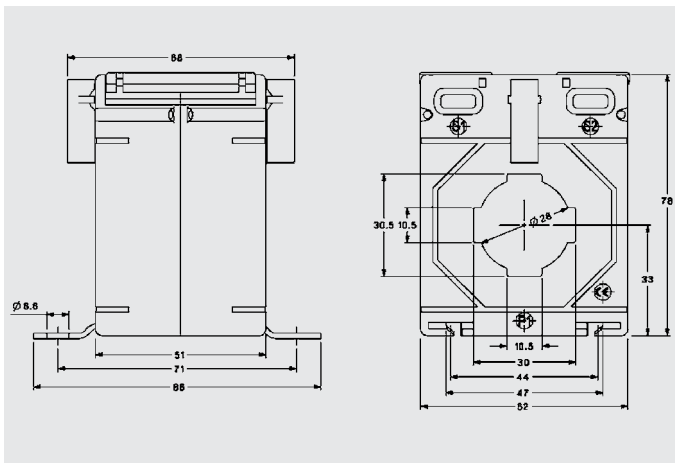
Transformador de intensidad para conductor – PNT CT Xmer
Busbar current transformer – PNT CT Xmer

PNT CT Xmer 62/30 (40)



PNT CT Xmer 62/30 (50)

PNT CT Xmer 62/40 (40)



Intensidad Nominal Primaria Rated Primary Current	PNT Xmer 62/30 (40)				PNT CT Xmer 62/30 (50)				PNT Xmer 62/40 (40)			
	Clase de precisión / Accuracy Class											
	0,2s	0,2	0,5	1	0,2s	0,2	0,5	1	0,2s	0,2	0,5	1
40 A	-	-	-	-	-	-	-	1VA	-	-	-	-
50 A	-	-	-	1,5 VA	-	-	-	2,5 VA	-	-	-	-
60 A	-	-	-	1,5 VA	-	-	-	2,5 VA	-	-	-	-
75 A	-	-	-	1,5 VA	-	-	2,5 VA	2,5 VA	-	-	-	-
80 A	-	-	-	2VA	-	-	2,5 VA	3,75 VA	-	-	-	-
100 A	1VA	1VA	1,5 VA	2,5 VA	1,25 VA	1,25 VA	5 VA	5 VA	-	-	-	1VA
120 A	1VA	1VA	2,5 VA	3,75 VA	1,25 VA	1,25 VA	5 VA	5 VA	-	-	-	1,5 VA
125 A	1VA	1VA	2,5 VA	3,75 VA	1,25 VA	1,25 VA	5 VA	5 VA	-	-	-	1,5 VA
150 A	1,5 VA	1,5 VA	3,75 VA	5 VA	2VA	2VA	5 VA	7,5 VA	-	-	-	2,5 VA
200 A	2,5 VA	2,5 VA	5 VA	7,5 VA	3VA	3,75 VA	10 VA	15 VA	1VA	1VA	1,5 VA	3,75 VA
250 A	2,5 VA	3,75 VA	5 VA	10 VA	3VA	5 VA	15 VA	15 VA	1,5 VA	1,5 VA	2,5 VA	5 VA
300 A	2,5 VA	3,75 VA	5 VA	10 VA	3VA	5 VA	15 VA	15 VA	1,5 VA	1,5 VA	5 VA	5 VA
400 A	3,75 VA	5 VA	7,5 VA	12,5 VA	5 VA	6,25 VA	15 VA	30 VA	2,5 VA	2,5 VA	5 VA	5 VA
500 A	5 VA	7,5 VA	10 VA	12,5 VA	5 VA	7,5 VA	15 VA	30 VA	3,75 VA	5 VA	5 VA	7,5 VA
600 A	5 VA	7,5 VA	15 VA	15 VA	6,25 VA	10 VA	20 VA	30 VA	5 VA	7,5 VA	7,5 VA	10 VA
750 A	5 VA	10 VA	15 VA	15 VA	6,25 VA	10 VA	20 VA	30 VA	5 VA	10 VA	10 VA	10 VA
800 A	5 VA	10 VA	15 VA	15 VA	6,25 VA	10 VA	20 VA	30 VA	5 VA	10 VA	10 VA	10 VA

Consulte las referencias más comunes en la página 33 / Check the most common references on page 33

Transformador de intensidad para conductor – PNT CT Xmer
Busbar current transformer – PNT CT Xmer

A 50-800



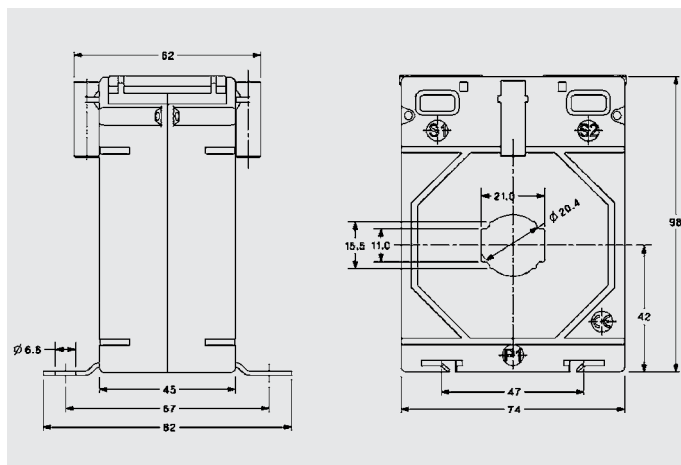
NOTA:

- PNT Xmer serie 74/20 disponible en clase de precisión 0,2s, 0,2, 0,5 y 1.
- PNT Xmer serie 74/30 disponible en clase de precisión 0,2s, 0,2, 0,5 y 1.
- Para mas detalle del tamaño de embarrados consulte diagrama y dimensiones.
- 5 A y 1 A para el secundario.
- Todos los transformadores pueden ser suministrados para montaje en carril DIN (como DIN EN 50022) cuando este sea solicitado.
- Intensidad nominal primaria desde 50 A hasta 800 A.
- Disponibles otros modelos bajo demanda.

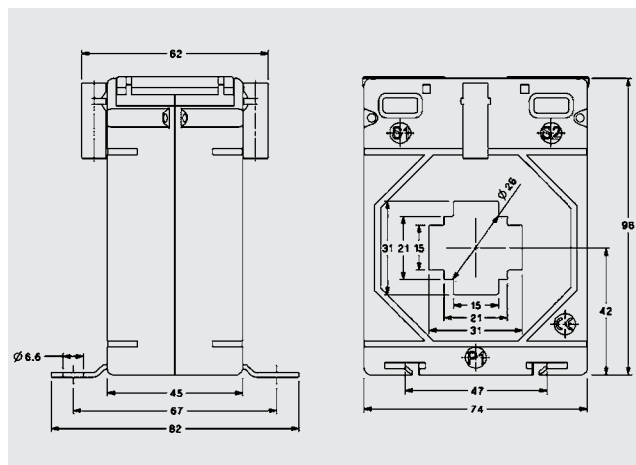
NOTE:

- PNT Xmer serie 74/20 available in Accuracy Class 0.2s, 0.2, 0.5 & 1.
- PNT Xmer serie 74/30 available in Accuracy Class 0.2s, 0.2, 0.5 & 1.
- For Bus bar size details please refer dimensiona and diagram.
- 5 A & 1A Secondary available.
- For all transformers DIN RAIL plate can be supplied (as per DIN EN 50022) on request.
- Primary current rating from 50 A to 800 A
- Orders for different ranges of Ct's are accepted on request.
- Primary current rating from 50 A to 600 A.

PNT CT Xmer 74/20 (45)



PNT CT Xmer 74/30 (45)



Intensidad Nominal Primaria Rated Primary Current	PNT CT Xmer 74/20 (45)				PNT CT Xmer 74/30 (45)			
	Clase de precisión / Accuracy Class							
	0,2s	0,2	0,5	1	0,2s	0,2	0,5	1
30 A	-	-	-	1,5 VA	-	-	-	1 VA
40 A	-	-	-	1,5 VA	-	-	-	1,5 VA
50 A	-	-	-	2,5 VA	-	-	-	1,5 VA
60 A	-	-	-	37,5 VA	-	-	-	2,5 VA
75 A	-	-	1,5 VA	5 VA	-	-	1,5 VA	2,5 VA
80 A	-	-	1,5 VA	5 VA	-	-	1,5 VA	3,75 VA
100 A	1,5 VA	1,5 VA	5 VA	7,5 VA	1,5 VA	1,5 VA	2,5 VA	5 VA
120 A	1,5 VA	1,5 VA	5 VA	10 VA	1,5 VA	1,5 VA	2,5 VA	5 VA
125 A	1,5 VA	1,5 VA	5 VA	10 VA	1,5 VA	1,5 VA	2,5 VA	5 VA
150 A	2,5 VA	2,5 VA	7,5 VA	12,5 VA	1,5 VA	1,5 VA	5 VA	7,5 VA
200 A	5 VA	5 VA	10 VA	15 VA	2,5 VA	2,5 VA	10 VA	15 VA
250 A	5 VA	5 VA	10 VA	15 VA	2,5 VA	2,5 VA	10 VA	15 VA
300 A	5 VA	7,5 VA	15 VA	15 VA	2,5 VA	5 VA	10 VA	15 VA
400 A	5 VA	10 VA	15 VA	20 VA	5 VA	7,5 VA	15 VA	20 VA
500 A	-	-	-	-	5 VA	10 VA	15 VA	20 VA
600 A	-	-	-	-	5 VA	15 VA	15 VA	20 VA
750 A	-	-	-	-	7,5 VA	20 VA	20 VA	30 VA
800 A	-	-	-	-	10 VA	30 VA	30 VA	30 VA

1

Transformador de intensidad para conductor – PNT CT Xmer

Busbar current transformer – PNT CT Xmer

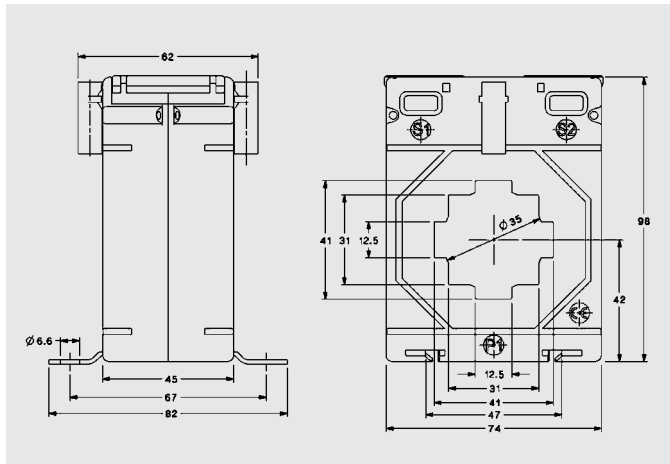
**NOTA:**

- PNT Xmer serie 74/40 disponible en clase de precisión 0,2s, 0,2, 0,5 y 1.
- PNT Xmer serie 74/50 disponible en clase de precisión 0,2s, 0,2, 0,5 y 1.
- Para mas detalle del tamaño de embarrados consulte diagrama y dimensiones.
- 5 A y 1 A para el secundario.
- Todos los transformadores pueden ser suministrados para montaje en carril DIN (como DIN EN 50022) cuando este sea solicitado.
- Intensidad nominal primaria desde 50 A hasta 800 A.
- Disponibles otros modelos bajo demanda.

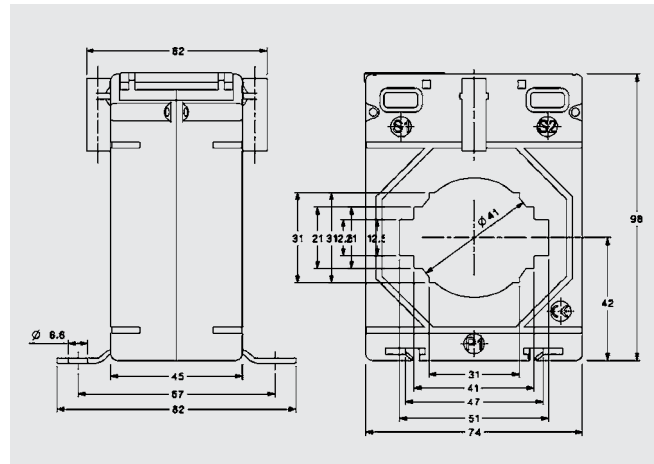
NOTE:

- PNT Xmer serie 74/40 available in Accuracy Class 0.2s, 0.2, 0.5 & Class 1.
- PNT Xmer serie 74/50 available in Accuracy Class 0.2s, 0.2, 0.5 & Class 1.
- For Bus bar size details please refer dimensional and diagram.
- 5 A & 1A Secondary available.
- For all transformers DIN RAIL plate can be supplied (as per DIN EN 50022) on request.
- Primary current rating from 40 A to 1000 A
- Orders for different ranges of CT's are accepted on request.

PNT CT Xmer 74/40 (45)



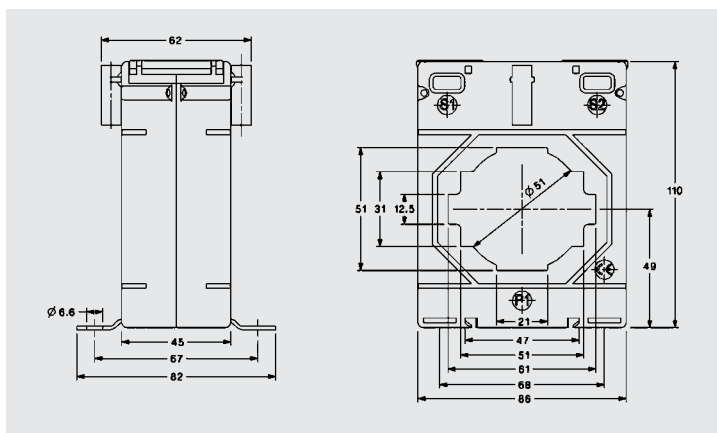
PNT CT Xmer 74/50 (45)



Intensidad Nominal Primaria Rated Primary Current	PNT CT Xmer 74/40 (45)				PNT CT Xmer 74/50 (45)			
	Clase de precisión / Accuracy Class							
	0,2s	0,2	0,5	1	0,2s	0,2	0,5	1
40 A	-	-	-	1VA	-	-	-	-
50 A	-	-	-	1VA	-	-	-	-
60 A	-	-	-	1VA	-	-	-	-
75 A	-	-	-	1,5 VA	-	-	-	-
80 A	-	-	-	1,5 VA	-	-	-	-
100 A	-	-	1,5 VA	2,5 VA	-	-	-	1,5 VA
120 A	-	-	1,5 VA	2,5 VA	-	-	-	1,5 VA
125 A	-	-	1,5 VA	2,5 VA	-	-	-	1,5 VA
150 A	-	-	2,5 VA	3,75 VA	-	-	-	2,5 VA
200 A	2,5 VA	2,5 VA	3,75 VA	5 VA	-	-	1,5 VA	3,75 VA
250 A	2,5 VA	2,5 VA	5 VA	7,5 VA	1,5 VA	1,5 VA	2,5 VA	5 VA
300 A	2,5 VA	2,5 VA	5 VA	7,5 VA	1,5 VA	1,5 VA	5 VA	7,5 VA
400 A	5 VA	5 VA	7,5 VA	12,5 VA	2,5 VA	2,5 VA	5 VA	7,5 VA
500 A	5 VA	7,5 VA	10 VA	15 VA	5 VA	5 VA	7,5 VA	10 VA
600 A	5 VA	10 VA	15 VA	20 VA	5 VA	7,5 VA	10 VA	12,5 VA
750 A	5 VA	10 VA	15 VA	20 VA	5 VA	10 VA	12,5 VA	15 VA
800 A	7,5 VA	15 VA	15 VA	20 VA	5 VA	10 VA	12,5 VA	15 VA
1000 A	10 VA	15 VA	15 VA	20 VA	5 VA	10 VA	12,5 VA	15 VA

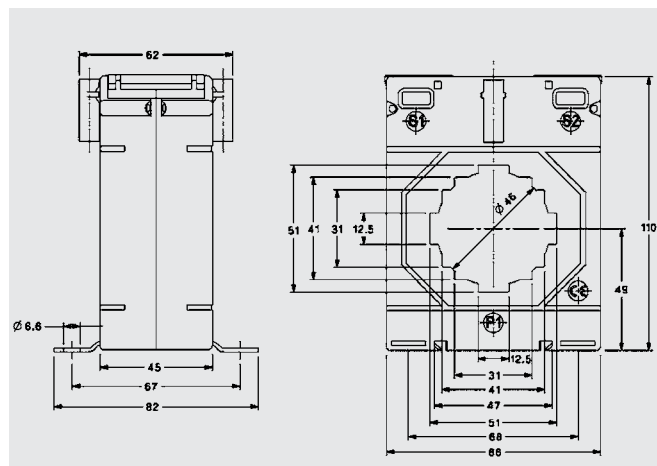
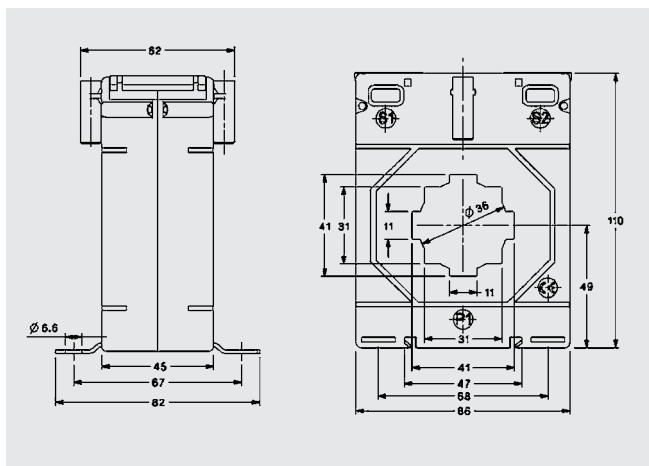
Consulte las referencias más comunes en la página 34 / Check the most common references on page 34

PNT CT Xmer 86/60 (45)



PNT CT Xmer 86/40 (45)

PNT CT Xmer 86/50 (45)

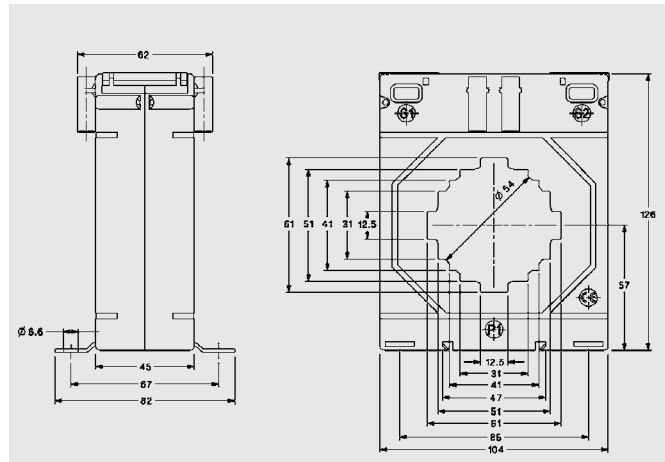


Intensidad Nominal Primaria Rated Primary Current	PNT CT Xmer 86/40 (45)				PNT CT Xmer 86/50 (45)				PNT CT Xmer 86/60 (45)			
	Clase de precisión / Accuracy Class											
	0,2s	0,2	0,5	1	0,2s	0,2	0,5	1	0,2s	0,2	0,5	1
50 A	-	-	-	1,5 VA	-	-	-	-	-	-	-	-
60 A	-	-	-	1,5 VA	-	-	-	-	-	-	-	-
75 A	-	-	-	2,5 VA	-	-	-	-	-	-	-	-
80 A	-	-	-	2,5 VA	-	-	-	-	-	-	-	-
100 A	1,5 VA	1,5 VA	1,5 VA	3,75 VA	-	-	-	1,5 VA	-	-	-	1VA
120 A	1,5 VA	1,5 VA	2,5 VA	5 VA	-	-	1,5 VA	2,5 VA	-	-	-	1,5 VA
125 A	1,5 VA	1,5 VA	2,5 VA	5 VA	-	-	1,5 VA	2,5 VA	-	-	-	2,5 VA
150 A	2,5 VA	2,5 VA	3,75 VA	5 VA	-	-	2,5 VA	5 VA	-	-	-	2,5 VA
200 A	2,5 VA	2,5 VA	5 VA	7,5 VA	-	-	5 VA	7,5 VA	-	-	1,5 VA	3,75 VA
250 A	3,75 VA	3,75 VA	7,5 VA	12,5 VA	-	-	7,5 VA	10 VA	-	-	2,5 VA	5 VA
300 A	3,75 VA	5 VA	10 VA	15 VA	1,5 VA	1,5 VA	7,5 VA	10 VA	1,5 VA	1,5 VA	5 VA	7,5 VA
400 A	3,75 VA	7,5 VA	15 VA	20 VA	2,5 VA	2,5 VA	15 VA	15 VA	2,5 VA	2,5 VA	10 VA	12,5 VA
500 A	5 VA	10 VA	20 VA	30 VA	2,5 VA	2,5 VA	15 VA	20 VA	2,5 VA	3,75 VA	10 VA	12,5 VA
600 A	7,5 VA	15 VA	30 VA	30 VA	5 VA	7,5 VA	15 VA	20 VA	5 VA	5 VA	15 VA	15 VA
750 A	7,5 VA	15 VA	30 VA	30 VA	7,5 VA	10 VA	15 VA	20 VA	5 VA	10 VA	15 VA	20 VA
800 A	10 VA	15 VA	30 VA	30 VA	10 VA	12,5 VA	20 VA	30 VA	7,5 VA	12,5 VA	20 VA	20 VA
1000 A	10 VA	15 VA	30 VA	30 VA	12,5 VA	20 VA	30 VA	30 VA	10 VA	15 VA	20 VA	20 VA
1200 A	-	-	-	-	12,5 VA	20 VA	30 VA	30 VA	10 VA	15 VA	20 VA	20 VA
1250 A	-	-	-	-	12,5 VA	20 VA	30 VA	30 VA	10 VA	15 VA	20 VA	20 VA
1500 A	-	-	-	-	-	-	-	-	10 VA	15 VA	20 VA	20 VA
1600 A	-	-	-	-	-	-	-	-	10 VA	15 VA	20 VA	20 VA

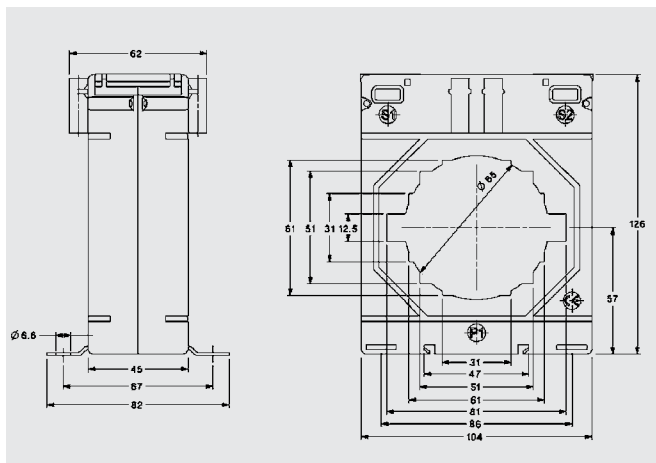
Consulte las referencias más comunes en la página 34-35 / Check the most common references on page 34-35

Transformador de intensidad para conductor – PNT CT Xmer
Busbar current transformer – PNT CT Xmer

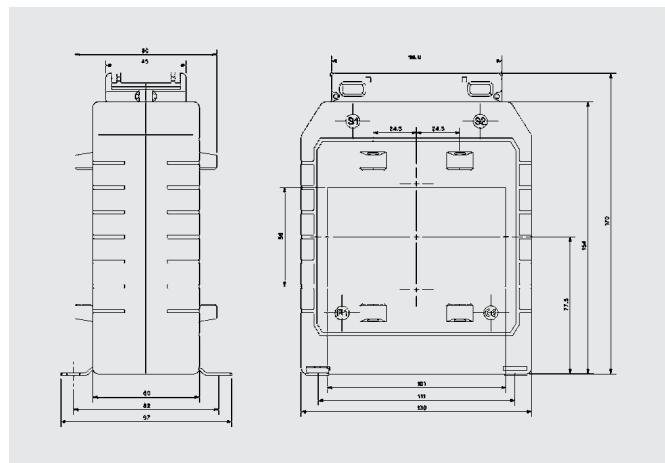
PNT CT Xmer 104/60 (45)



PNT CT Xmer 104/80 (45)



PNT CT Xmer 130/100 (50)



Intensidad Nominal Primaria Rated Primary Current	PNT CT Xmer 104/60 (45)				PNT CT Xmer 104/80 (45)			
	Clase de precisión / Accuracy Class							
	0,2s	0,2	0,5	1	0,2s	0,2	0,5	1
100 A	-	-	-	1,5 VA	-	-	-	-
120 A	-	-	-	2,5 VA	-	-	-	-
125 A	-	-	-	2,5 VA	-	-	-	-
150 A	-	-	2,5 VA	5 VA	-	-	-	-
200 A	-	-	5 VA	10 VA	-	-	-	1,5 VA
250 A	-	1,5 VA	7,5 VA	12,5 VA	-	-	1,5 VA	2,5 VA
300 A	1,5 VA	2,5 VA	10 VA	15 VA	-	-	2,5 VA	7,5 VA
400 A	2,5 VA	3,75 VA	10 VA	15 VA	-	1,5 VA	5 VA	10 VA
500 A	3,75 VA	7,5 VA	15 VA	20 VA	-	1,5 VA	5 VA	10 VA
600 A	5 VA	10 VA	15 VA	30 VA	-	2,5 VA	7,5 VA	12,5 VA
750 A	5 VA	15 VA	20 VA	30 VA	5 VA	5 VA	10 VA	15 VA
800 A	7,5 VA	15 VA	30 VA	30 VA	5 VA	7,5 VA	10 VA	15 VA
1000 A	10 VA	20 VA	30 VA	45 VA	7,5 VA	12,5 VA	20 VA	20 VA
1200 A	10 VA	30 VA	30 VA	45 VA	10 VA	15 VA	20 VA	30 VA
1250 A	10 VA	30 VA	30 VA	45 VA	10 VA	15 VA	20 VA	30 VA
1500 A	10 VA	30 VA	30 VA	45 VA	10 VA	15 VA	20 VA	30 VA
1600 A	10 VA	30 VA	30 VA	45 VA	10 VA	15 VA	20 VA	30 VA
2000 A	-	-	-	-	10 VA	15 VA	20 VA	30 VA

Consulte las referencias más comunes en la página 35 / Check the most common references on page 35

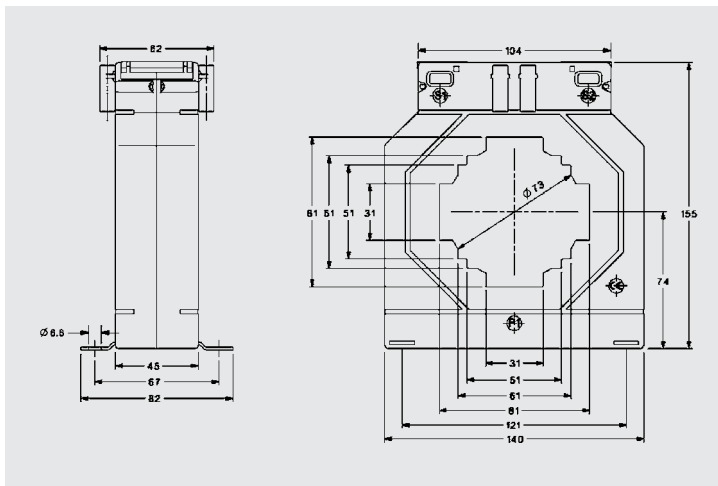


Transformador de intensidad para conductor – PNT CT Xmer
Busbar current transformer – PNT CT Xmer

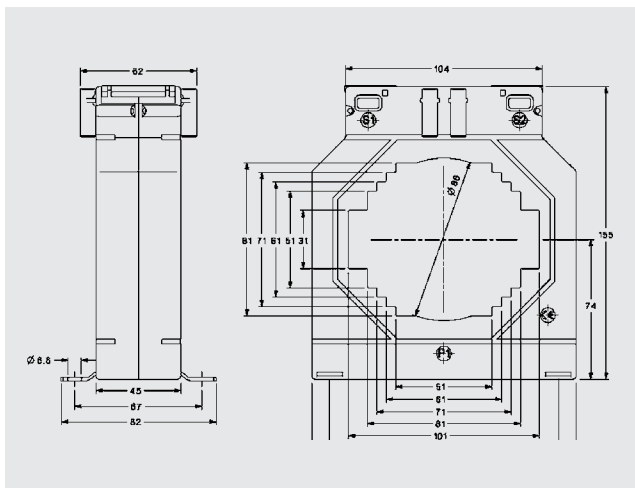
A 200-4000



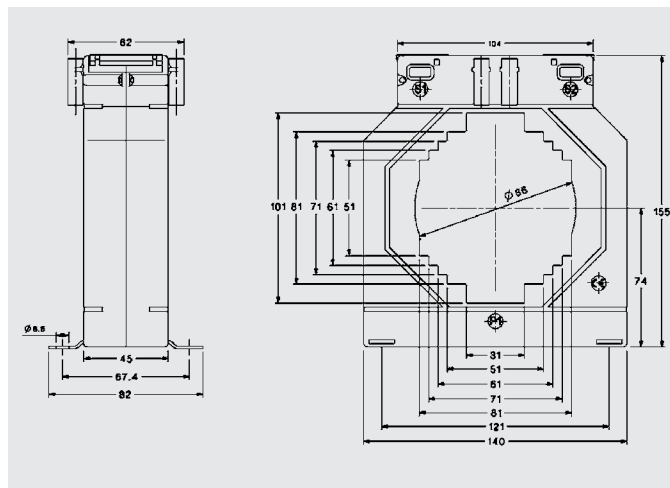
PNT CT Xmer 140/80 (45)



PNT CT Xmer 140/100 H (45)



PNT CT Xmer 140/100 V (45)

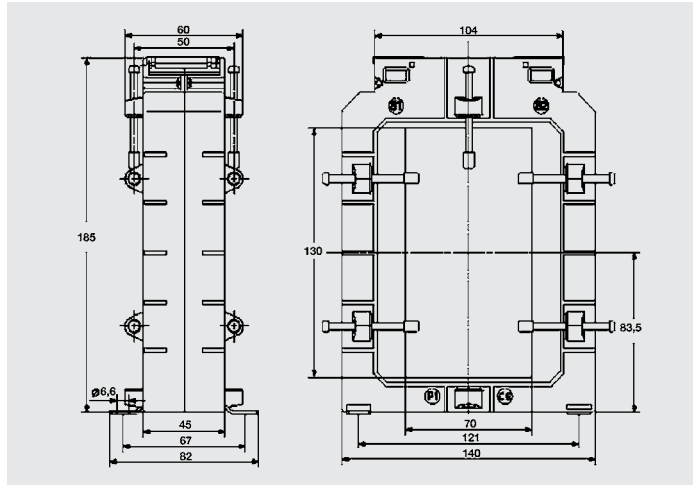


Intensidad Nominal Primaria Rated Primary Current	PNT CT Xmer 140/80 (45)				PNT CT Xmer 140/100H (45)				PNT CT Xmer 140/100V (45)			
	Clase de precisión / Accuracy Class											
	0,2s	0,2	0,5	1	0,2s	0,2	0,5	1	0,2s	0,2	0,5	1
200 A	-	-	2,5 VA	5 VA	-	-	1,5 VA	3,75 VA	-	-	1,5 VA	3,75 VA
250 A	-	-	5 VA	10 VA	-	-	2,5 VA	5 VA	-	-	2,5 VA	5 VA
300 A	-	1,5 VA	7,5 VA	15 VA	-	-	3,75 VA	7,5 VA	-	-	3,75 VA	7,5 VA
400 A	-	2,5 VA	10 VA	20 VA	-	1,5 VA	7,5 VA	10 VA	-	1,5 VA	10 VA	10 VA
500 A	2,5 VA	5 VA	15 VA	30 VA	-	2,5 VA	10 VA	12,5 VA	-	2,5 VA	10 VA	12,5 VA
600 A	3,75 VA	7,5 VA	15 VA	30 VA	2,5 VA	3,75 VA	10 VA	15 VA	2,5 VA	3,75 VA	12,5 VA	15 VA
750 A	5 VA	10 VA	15 VA	45 VA	5 VA	5 VA	15 VA	20 VA	5 VA	5 VA	15 VA	20 VA
800 A	5 VA	10 VA	15 VA	45 VA	5 VA	5 VA	15 VA	20 VA	5 VA	5 VA	15 VA	20 VA
1000 A	10 VA	15 VA	30 VA	60 VA	5 VA	10 VA	15 VA	20 VA	5 VA	10 VA	15 VA	20 VA
1200 A	12,5 VA	15 VA	30 VA	60 VA	10 VA	15 VA	15 VA	30 VA	10 VA	15 VA	15 VA	30 VA
1250 A	12,5 VA	30 VA	60 VA	60 VA	10 VA	15 VA	15 VA	30 VA	10 VA	15 VA	15 VA	30 VA
1500 A	15 VA	30 VA	60 VA	60 VA	15 VA	20 VA	20 VA	30 VA	15 VA	20 VA	30 VA	30 VA
1600 A	15 VA	30 VA	60 VA	60 VA	15 VA	20 VA	20 VA	45 VA	15 VA	20 VA	45 VA	45 VA
2000 A	15 VA	30 VA	60 VA	60 VA	15 VA	30 VA	45 VA	45 VA	15 VA	30 VA	45 VA	45 VA
2500 A	-	-	-	-	15 VA	30 VA	45 VA	45 VA	15 VA	30 VA	45 VA	45 VA
3000 A	-	-	-	-	15 VA	30 VA	60 VA	60 VA	15 VA	30 VA	60 VA	60 VA
4000 A	-	-	-	-	-	30 VA	60 VA	60 VA	-	-	-	-

Consulte las referencias más comunes en la página 36 / Check the most common references on page 36

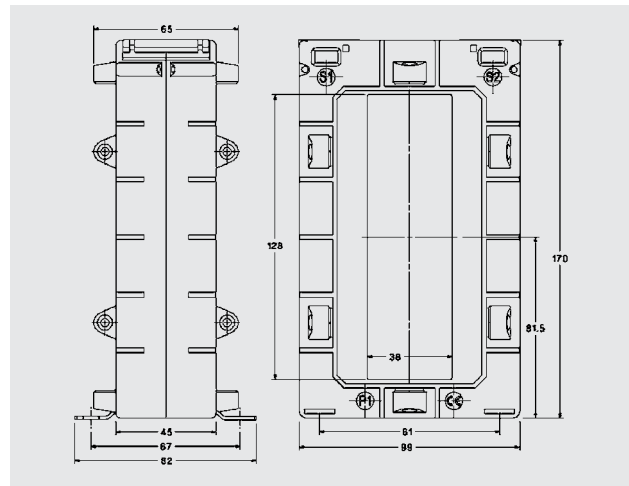
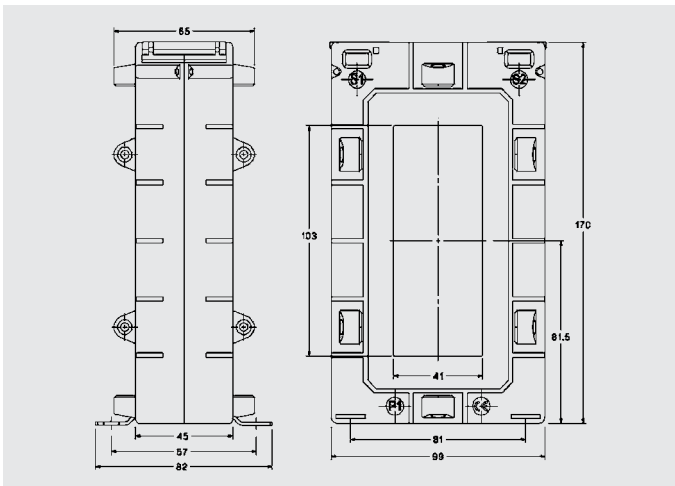
Transformador de intensidad para conductor – PNT CT Xmer
Busbar current transformer – PNT CT Xmer

PNT CT Xmer 140/130 V



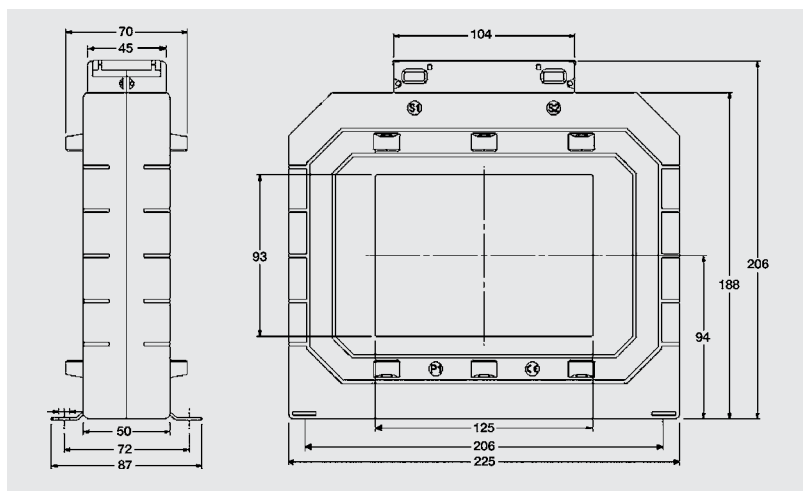
PNT CT Xmer 100/100 V

PNT CT Xmer 100/130 V

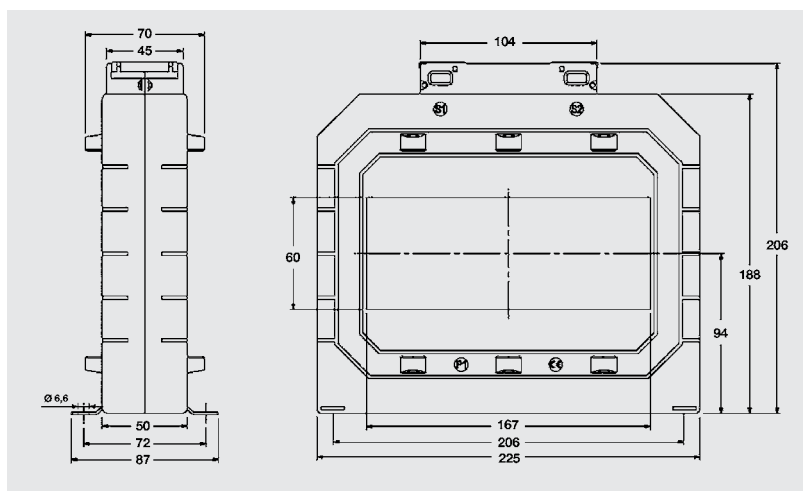


Intensidad Nominal Primaria Rated Primary Current	PNT CT Xmer 100/100V (45)				PNT CT Xmer 100/130V (45)			PNT CT Xmer 140/130V (45)			
	Clase de precisión / Accuracy Class										
	0,2s	0,2	0,5	1	0,2s	0,2	0,5	1	0,5	0,5	
400	-	-	2,5 VA	5 VA	-	2,5 VA	5 VA	-	3,75 VA	5 VA	
500	-	-	2,5 VA	5 VA	-	2,5 VA	5 VA	-	3,75 VA	5 VA	
600	-	-	2,5 VA	5 VA	-	2,5 VA	5 VA	-	3,75 VA	5 VA	
750	-	-	2,5 VA	5 VA	-	2,5 VA	5 VA	-	5 VA	7,5 VA	
800	-	-	5 VA	10 VA	-	5 VA	10 VA	-	5 VA	7,5 VA	
1000	-	5 VA	10 VA	15 VA	-	10 VA	15 VA	5 VA	10 VA	10 VA	
1200	5 VA	5 VA	10 VA	15 VA	-	10 VA	15 VA	7,5 VA	10 VA	15 VA	
1250	5 VA	5 VA	10 VA	15 VA	-	10 VA	15 VA	7,5 VA	10 VA	15 VA	
1500	5 VA	5 VA	15 VA	30 VA	5 VA	15 VA	30 VA	10 VA	15 VA	15 VA	
1600	7,5 VA	10 VA	15 VA	30 VA	5 VA	15 VA	30 VA	10 VA	15 VA	15 VA	
2000	7,5 VA	10 VA	15 VA	30 VA	5 VA	15 VA	30 VA	15 VA	20 VA	20 VA	
2500	10 VA	10 VA	15 VA	20 VA	5 VA	15 VA	30 VA	15 VA	20 VA	20 VA	
3000	-	-	-	-	5 VA	10 VA	12,5 VA	15 VA	20 VA	20 VA	
3200	-	-	-	-	5 VA	10 VA	12,5 VA	15 VA	20 VA	20 VA	
4000	-	-	-	-	-	-	-	15 VA	20 VA	20 VA	
5000	-	-	-	-	-	-	-	15 VA	20 VA	20 VA	

PNT CT Xmer 225/125 (50)



PNT CT Xmer 225/167 (50)



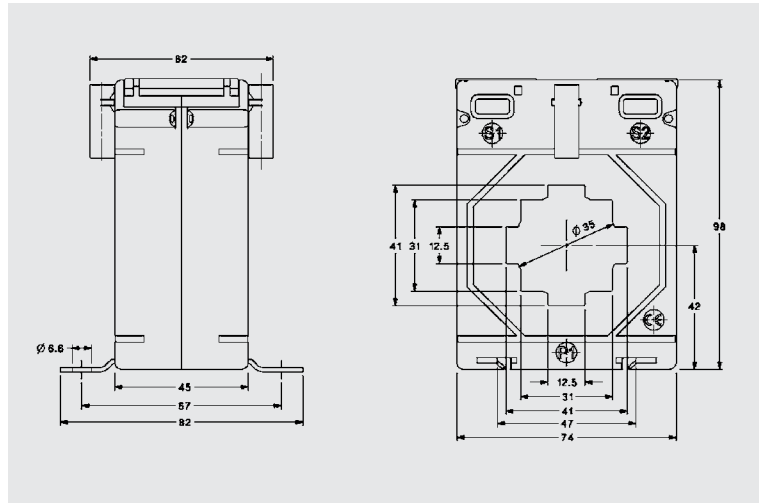
Intensidad Nominal Primaria Rated Primary Current	PNT CT Xmer 225/125 (50)				PNT CT Xmer 225/167 (50)			
	Clase de precisión / Accuracy Class							
	0,2s	0,2	0,5	1	0,2s	0,2	0,5	1
600 A	-	5 VA	5 VA	10 VA	-	-	-	-
750 A	-	5 VA	10 VA	10 VA	-	-	-	-
800 A	-	5 VA	10 VA	10 VA	-	-	-	-
1000 A	5 VA	10 VA	10 VA	15 VA	-	5 VA	5 VA	10 VA
1200 A	5 VA	10 VA	10 VA	15 VA	-	5 VA	10 VA	15 VA
1250 A	5 VA	10 VA	10 VA	15 VA	-	5 VA	10 VA	15 VA
1500 A	7,5 VA	10 VA	15 VA	30 VA	5 VA	10 VA	15 VA	30 VA
1600 A	7,5 VA	10 VA	15 VA	30 VA	5 VA	10 VA	15 VA	30 VA
2000 A	10 VA	10 VA	15 VA	30 VA	7,5 VA	10 VA	30 VA	30 VA
2500 A	10 VA	15 VA	30 VA	30 VA	10 VA	15 VA	30 VA	45 VA
3000 A	10 VA	15 VA	30 VA	60 VA	10 VA	15 VA	30 VA	45 VA
4000 A	15 VA	30 VA	45 VA	60 VA	10 VA	15 VA	30 VA	45 VA
5000 A	15 VA	30 VA	100 VA	100 VA	15 VA	20 VA	30 VA	45 VA
6000 A	15 VA	60 VA	100 VA	100 VA	15 VA	20 VA	30 VA	45 VA
7500 A	-	-	-	-	15 VA	20 VA	30 VA	45 VA

Consulte las referencias más comunes en la página 36-37 / Check the most common references on page 36-37

Gama / Range

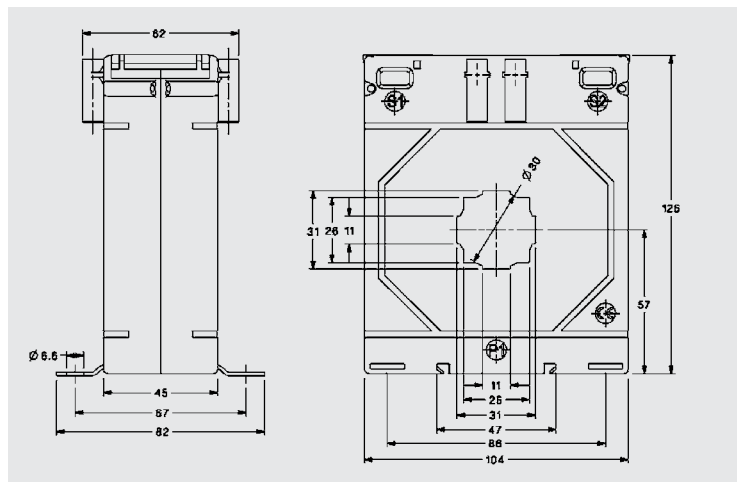
PNT CT P 74/40P (45)

Intensidad Nominal Primaria Rated Primary Current	Corriente de secundario 5 A Secondary Current 5 A	
	Clase de precisión Protection Accuracy Class	
	5P5	10P5
120 A	1VA	1VA
125 A	1VA	1VA
150 A	1VA	1,5 VA
200 A	1,5 VA	1,5 VA
250 A	1,5 VA	2,5 VA
300 A	2,5 VA	2,5 VA
400 A	2,5 VA	2,5 VA
500 A	1,5 VA	1,5 VA
600 A	1,5 VA	1,5 VA
750 A	1,5 VA	2,5 VA



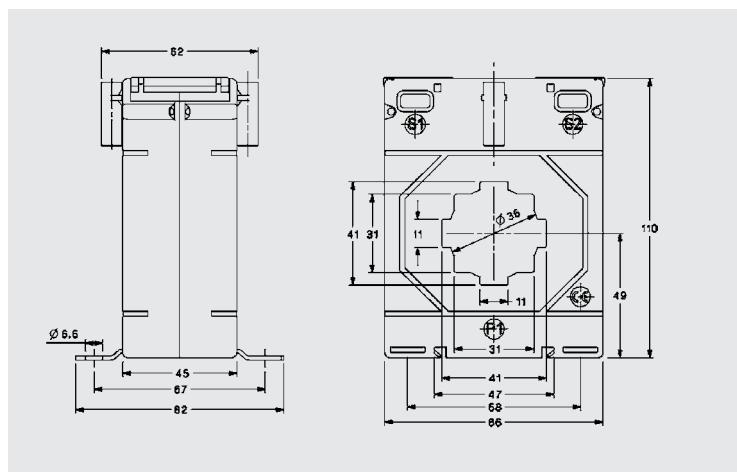
PNT CT P 104/30P (45)

Intensidad Nominal Primaria Rated Primary Current	Corriente de secundario 5 A Secondary Current 5 A			
	Clase de precisión Protection Accuracy Class			
	5P5	10P5	5P10	10P10
50 A	2,5 VA	2,5 VA	-	-
60 A	2,5 VA	2,5 VA	12,5 VA	12,5 VA
75 A	2,5 VA	2,5 VA	12,5 VA	1,5 VA
80 A	2,5 VA	2,5 VA	1,5 VA	1,5 VA
100 A	5 VA	5 VA	1,5 VA	1,5 VA
125 A	5 VA	5 VA	1,5 VA	1,5 VA
150 A	6,25 VA	6,25 VA	2,5 VA	2,5 VA
200 A	7,5 VA	7,5 VA	3,75 VA	3,75 VA
250 A	10 VA	10 VA	3,75 VA	3,75 VA
300 A	10 VA	10 VA	3,75 VA	3,75 VA
400 A	12,5 VA	12,5 VA	5 VA	5 VA
500 A	15 VA	15 VA	7,5 VA	7,5 VA
600 A	15 VA	15 VA	7,5 VA	7,5 VA



PNT CT P 86/40P (45)

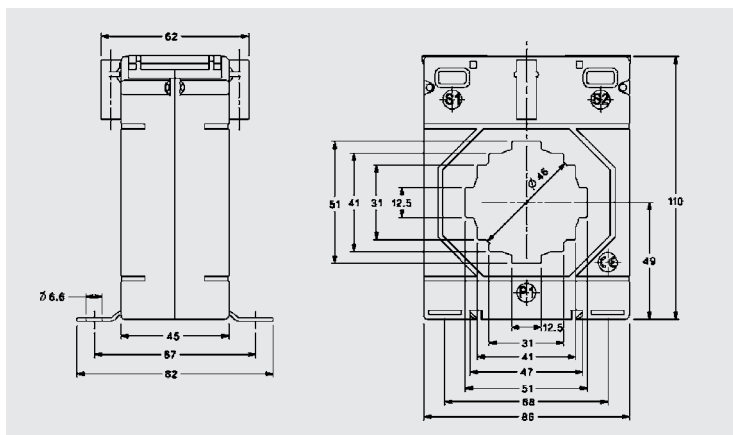
Intensidad Nominal Primaria Rated Primary Current	Corriente de secundario 5 A Secondary Current 5 A			
	Clase de precisión Protection Accuracy Class			
	5P5	10P5	5P10	10P10
100 A	1,5 VA	1,5 VA	-	-
120 A	1,5 VA	1,5 VA	-	-
125 A	1,5 VA	2,5 VA	-	-
150 A	2,5 VA	2,5 VA	-	-
200 A	3,75 VA	3,75 VA	1,5 VA	1,5 VA
250 A	5 VA	5 VA	1,5 VA	1,5 VA
300 A	5 VA	5 VA	1,5 VA	1,5 VA
400 A	7,5 VA	5 VA	2,5 VA	2,5 VA
500 A	7,5 VA	7,5 VA	2,5 VA	2,5 VA
600 A	5 VA	7,5 VA	3,75 VA	5 VA
750 A	10 VA	10 VA	5 VA	5 VA
800 A	7,5 VA	7,5 VA	5 VA	5 VA
1000 A	12,5 VA	12,5 VA	5 VA	5 VA



Transformador de intensidad de protección – PNT CT P
Protection class current transformer – PNT CT P

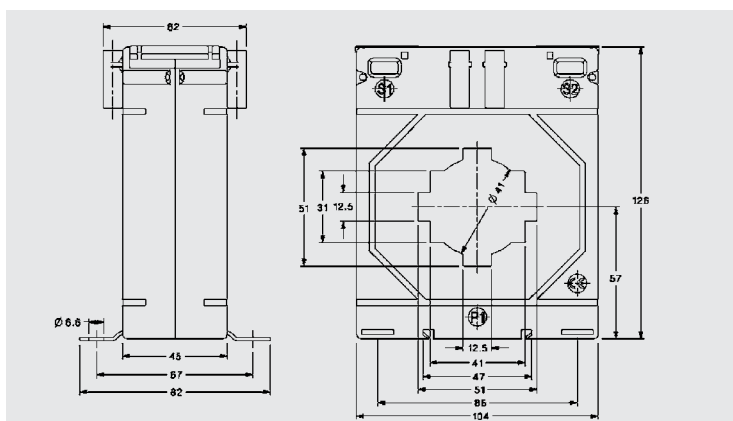
A 100-1200

PNT CT P 86/50P (45)



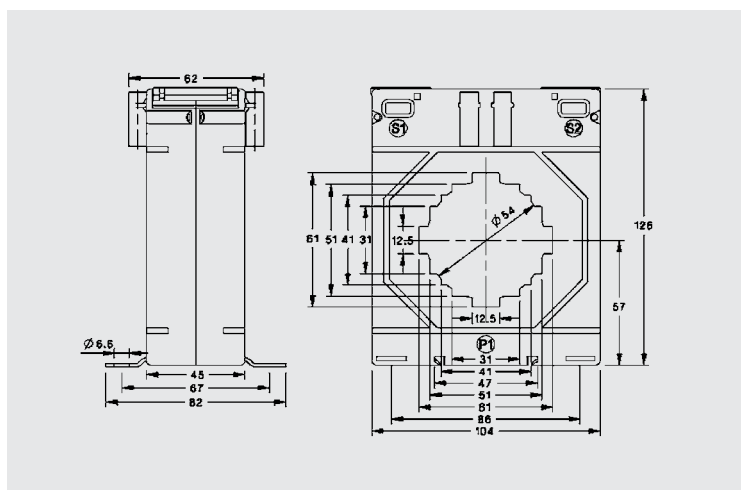
Intensidad Nominal Primaria Rated Primary Current	Corriente de secundario 5 A Secondary Current 5 A			
	Clase de precisión Protection Accuracy Class			
	5P5	10P5	5P10	10P10
100 A	1,5 VA	1,5 VA	-	-
150 A	1,75 VA	1,75 VA	-	-
200 A	2,5 VA	2,5 VA	-	-
250 A	3,75 VA	3,75 VA	-	-
300 A	3,75 VA	3,75 VA	1 VA	1 VA
400 A	5 VA	5 VA	1,25 VA	1,25 VA
500 A	5 VA	5 VA	1,25 VA	1,25 VA
600 A	5 VA	5 VA	1,25 VA	1,25 VA
750 A	6,25 VA	6,25 VA	1,25 VA	1,25 VA
800 A	6,25 VA	6,25 VA	1,25 VA	1,25 VA

PNT CT P 104/50P (45)



Intensidad Nominal Primaria Rated Primary Current	Corriente de secundario 5 A Secondary Current 5 A			
	Clase de precisión Protection Accuracy Class			
	5P5	10P5	5P10	10P10
150 A	2,5 VA	2,5 VA	-	-
200 A	3,75 VA	3,75 VA	1,25 VA	1,75 VA
250 A	5 VA	5 VA	1,75 VA	1,75 VA
300 A	6,25 VA	6,25 VA	2,5 VA	2,5 VA
400 A	7,5 VA	7,5 VA	2,5 VA	2,5 VA
500 A	7,5 VA	7,5 VA	2,5 VA	2,5 VA
600 A	7,5 VA	7,5 VA	2,5 VA	2,5 VA
750 A	10 VA	10 VA	3,75 VA	3,75 VA
800 A	10 VA	10 VA	3,75 VA	3,75 VA
1000 A	10 VA	10 VA	3,75 VA	3,75 VA

PNT CT P 104/60P (45)

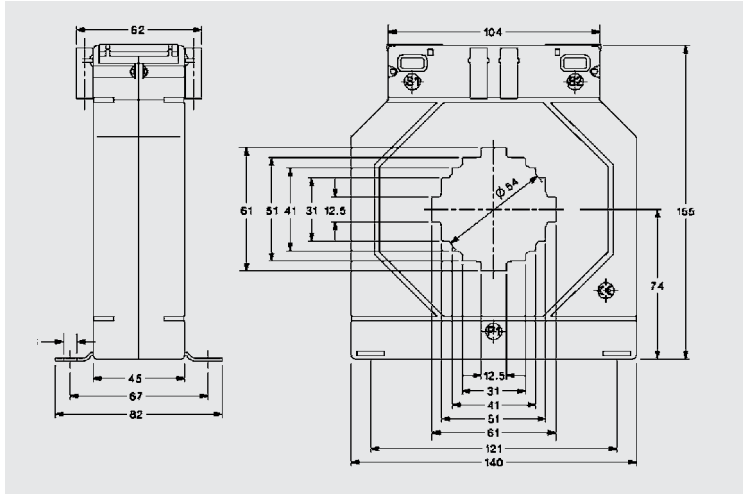


Intensidad Nominal Primaria Rated Primary Current	Corriente de secundario 5 A Secondary Current 5 A			
	Clase de precisión Protection Accuracy Class			
	5P5	10P5	5P10	10P10
100 A	1,75 VA	1,75 VA	-	-
150 A	2,5 VA	2,5 VA	-	-
200 A	3,75 VA	3,75 VA	1 VA	1 VA
250 A	3,75 VA	3,75 VA	1 VA	1 VA
300 A	5 VA	5 VA	1,25 VA	1,25 VA
400 A	6,25 VA	6,25 VA	1,75 VA	1,75 VA
500 A	6,25 VA	6,25 VA	1,75 VA	1,75 VA
600 A	7,5 VA	7,5 VA	7,5 VA	1,75 VA
750 A	7,5 VA	7,5 VA	7,5 VA	1,75 VA
800 A	7,5 VA	7,5 VA	7,5 VA	1,75 VA
1000 A	6,25 VA	6,25 VA	-	-
1200 A	6,25 VA	6,25 VA	-	-

Transformador de intensidad de protección – PNT CT P
Protection class current transformer – PNT CT P

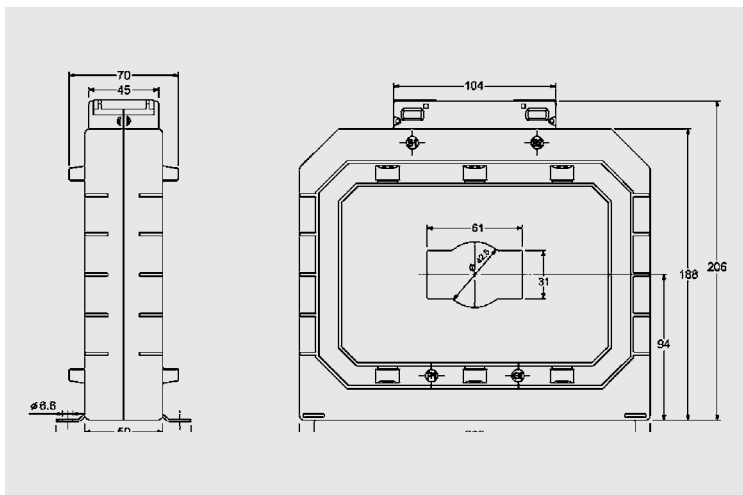
PNT CT P 104/60P (45)

Intensidad Nominal Primaria Rated Primary Current	Corriente de secundario 5 A Secondary Current 5 A			
	Clase de precisión Protection Accuracy Class			
	5P5	10P5	5P10	10P10
200 A	7,5 VA	7,5 VA	2,5 VA	2,5 VA
250 A	7,5 VA	7,5 VA	2,5 VA	2,5 VA
300 A	10 VA	10 VA	3,75 VA	3,75 VA
400 A	10 VA	10 VA	5 VA	5 VA
500 A	10 VA	10 VA	5 VA	5 VA
600 A	12,5 VA	12,5 VA	5 VA	5 VA
750 A	12,5 VA	12,5 VA	5 VA	5 VA
800 A	12,5 VA	12,5 VA	5 VA	5 VA
1000 A	12,5 VA	12,5 VA	7,5 VA	7,5 VA
1200 A	12,5 VA	12,5 VA	7,5 VA	7,5 VA
1250 A	12,5 VA	12,5 VA	7,5 VA	7,5 VA
1500 A	15 VA	15 VA	10 VA	10 VA
1600 A	15 VA	15 VA	10 VA	10 VA
2000 A	20 VA	20 VA	12,5 VA	12,5 VA



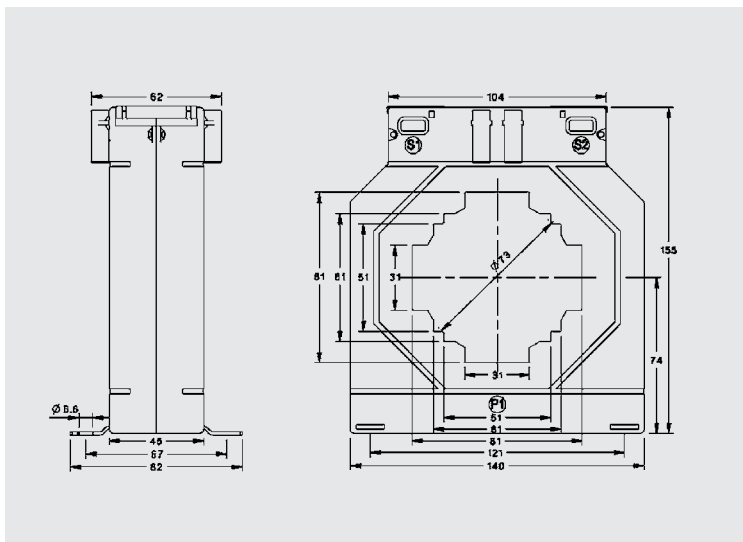
PNT CT P 225/60P (50)

Intensidad Nominal Primaria Rated Primary Current	Corriente de secundario 5 A Secondary Current 5 A			
	Clase de precisión Protection Accuracy Class			
	5P5	10P5	5P10	10P10
100 A	10 VA	15 VA	-	-
150 A	15 VA	15 VA	5 VA	-
200 A	15 VA	15 VA	7,5 VA	10 VA
250 A	15 VA	15 VA	10 VA	15 VA
300 A	15 VA	15 VA	10 VA	15 VA
400 A	15 VA	15 VA	15 VA	15 VA
500 A	15 VA	15 VA	15 VA	15 VA
600 A	15 VA	15 VA	15 VA	15 VA
750 A	15 VA	15 VA	15 VA	15 VA
800 A	15 VA	15 VA	15 VA	15 VA
1000 A	15 VA	15 VA	15 VA	15 VA
1250 A	15 VA	15 VA	15 VA	15 VA
1500 A	15 VA	15 VA	15 VA	15 VA
2000 A	15 VA	15 VA	15 VA	15 VA



PNT CT P 140/80P (45)

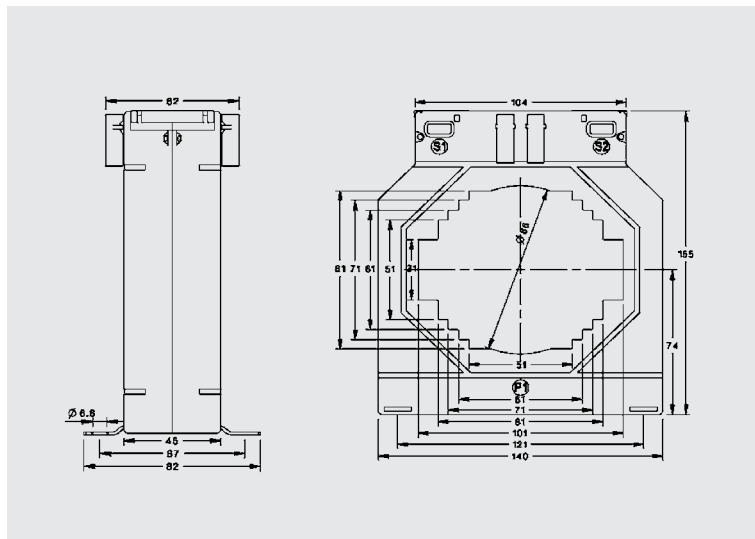
Intensidad Nominal Primaria Rated Primary Current	Corriente de secundario 5 A Secondary Current 5 A			
	Clase de precisión Protection Accuracy Class			
	5P5	10P5	5P10	10P10
200 A	5 VA	5 VA	2,5 VA	2,5 VA
250 A	5 VA	5 VA	2,5 VA	2,5 VA
300 A	7,5 VA	7,5 VA	3,75 VA	3,75 VA
400 A	10 VA	10 VA	5 VA	5 VA
500 A	10 VA	10 VA	5 VA	5 VA
600 A	10 VA	10 VA	5 VA	5 VA
750 A	10 VA	10 VA	5 VA	5 VA
800 A	10 VA	10 VA	5 VA	5 VA
1000 A	10 VA	10 VA	5 VA	5 VA
1200 A	10 VA	10 VA	5 VA	5 VA
1250 A	10 VA	10 VA	5 VA	5 VA
1500 A	15 VA	15 VA	7,5 VA	7,5 VA
1600 A	15 VA	15 VA	7,5 VA	7,5 VA
2000 A	20 VA	20 VA	10 VA	10 VA
2500 A	20 VA	20 VA	10 VA	10 VA



Transformador de intensidad de protección – PNT CT P
Protection class current transformer – PNT CT P

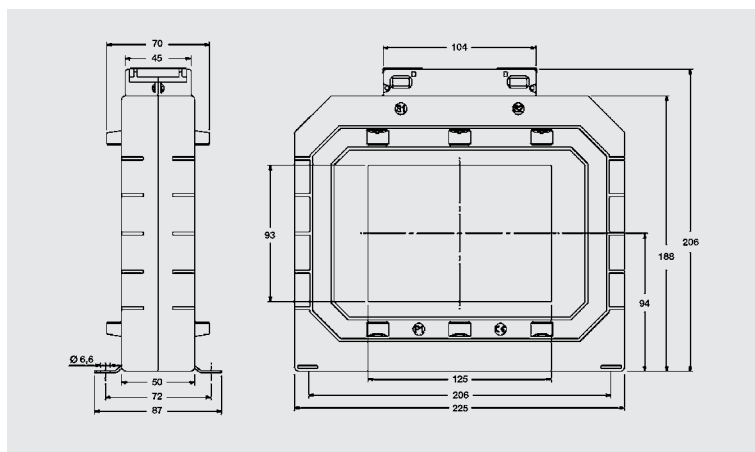
A 250-6000

PNT CT P 140/100P (45)



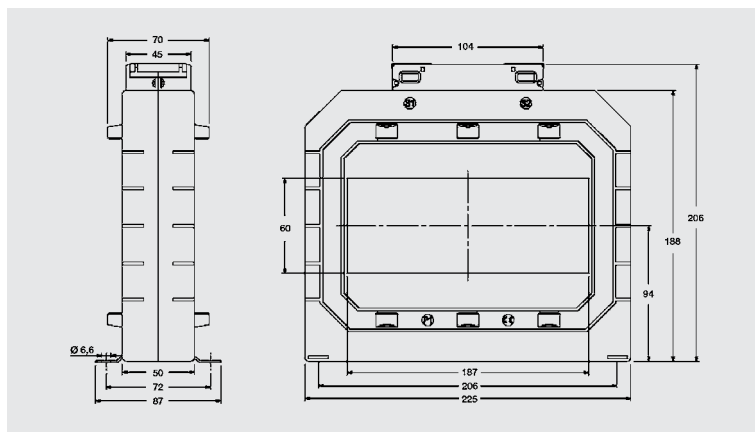
Intensidad Nominal Primaria Rated Primary Current	Corriente de secundario 5 A Secondary Current 5 A			
	Clase de precisión Protection Accuracy Class			
	5P5	10P5	5P10	10P10
250 A	2,5 VA	2,5 VA	-	-
300 A	3,75 VA	3,75 VA	1VA	1VA
400 A	5 VA	5 VA	1,5 VA	1,5 VA
500 A	5 VA	5 VA	1,5 VA	1,5 VA
600 A	5 VA	5 VA	1,5 VA	1,5 VA
750 A	7,5 VA	7,5 VA	2,5 VA	2,5 VA
800 A	10 VA	10 VA	2,5 VA	2,5 VA
1000 A	10 VA	10 VA	2,5 VA	2,5 VA
1200 A	10 VA	10 VA	2,5 VA	2,5 VA
1250 A	10 VA	10 VA	2,5 VA	2,5 VA
1500 A	10 VA	10 VA	2,5 VA	2,5 VA
1600 A	10 VA	10 VA	2,5 VA	2,5 VA
2000 A	10 VA	10 VA	2,5 VA	2,5 VA
2500 A	10 VA	10 VA	2,5 VA	2,5 VA
3000 A	10 VA	10 VA	2,5 VA	2,5 VA

PNT CT P 225/125P (50)



Intensidad Nominal Primaria Rated Primary Current	Corriente de secundario 5 A Secondary Current 5 A			
	Clase de precisión Protection Accuracy Class			
	5P5	10P5	5P10	10P10
600 A	5 VA	5 VA	-	-
750 A	5 VA	10 VA	-	-
1000 A	10 VA	10 VA	-	-
1200 A	10 VA	15 VA	1,5 VA	2,5 VA
1250 A	10 VA	15 VA	1,5 VA	2,5 VA
1500 A	15 VA	15 VA	2,5 VA	2,5 VA
1600 A	15 VA	15 VA	2,5 VA	2,5 VA
2000 A	15 VA	15 VA	3,75 VA	5 VA
2500 A	15 VA	15 VA	5 VA	7,5 VA
3000 A	15 VA	20 VA	5 VA	7,5 VA
4000 A	15 VA	20 VA	5 VA	7,5 VA
5000 A	20 VA	20 VA	5 VA	10 VA

PNT CT P 225/167P



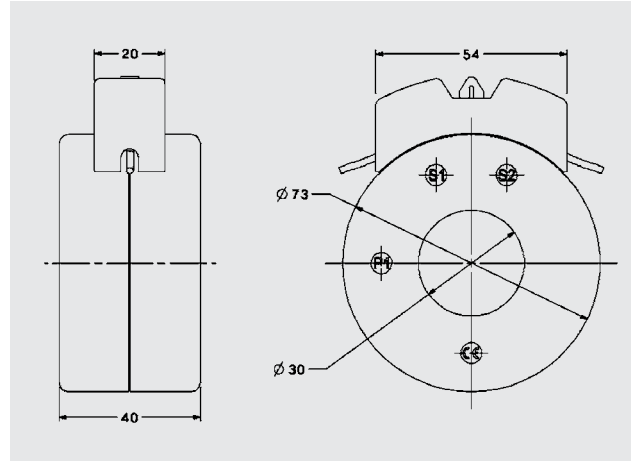
Intensidad Nominal Primaria Rated Primary Current	Corriente de secundario 5 A Secondary Current 5 A			
	Clase de precisión Protection Accuracy Class			
	5P5	10P5	5P10	10P10
1000 A	5 VA	5 VA	-	-
1200 A	5 VA	7,5 VA	1,5 VA	2,5 VA
1250 A	5 VA	7,5 VA	1,5 VA	2,5 VA
1500 A	5 VA	7,5 VA	2,5 VA	3,75 VA
1600 A	5 VA	7,5 VA	2,5 VA	3,75 VA
2000 A	7,5 VA	12,5 VA	3,75 VA	5 VA
2500 A	10 VA	15 VA	3,75 VA	7,5 VA
3000 A	15 VA	20 VA	7,5 VA	10 VA
4000 A	20 VA	20 VA	7,5 VA	12,5 VA
5000 A	20 VA	20 VA	7,5 VA	12,5 VA
6000 A	20 VA	20 VA	7,5 VA	12,5 VA

Transformador de intensidad cilíndrico – PNT CT TW
Tape wound current transformer – PNT CT TW

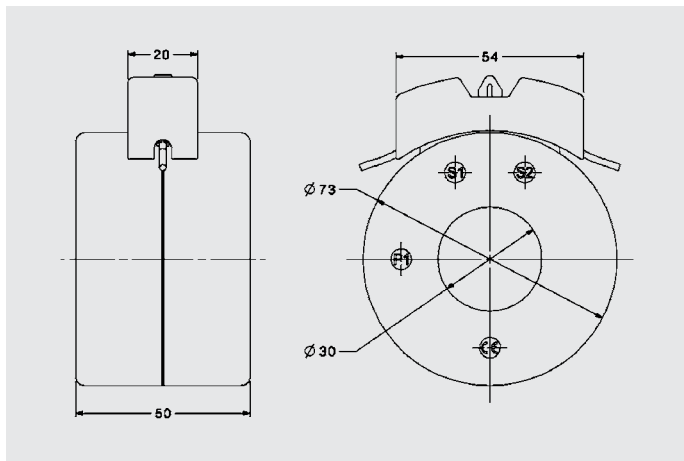
Gama / Range



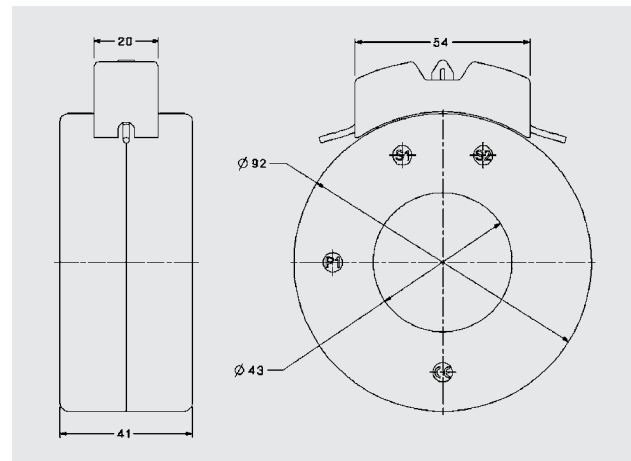
PNT CT TW1



PNT CT TW2



PNT CT TW3



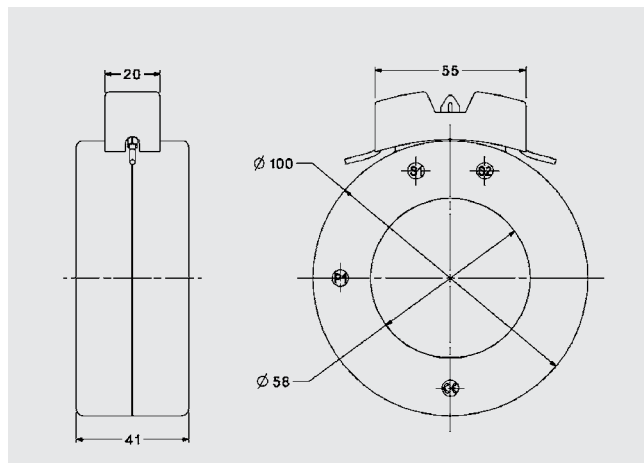
Intensidad Nominal Primaria Rated Primary Current	PNT CT TW1		PNT CT TW2				PNT CT TW3				
	ø 30mm		ø 30mm				ø 43mm				
	Clase de precisión / Accuracy Class										
	0,5	1	0,2	0,5s	0,5	1	0,2	0,5s	0,5	1	
50 A	-	1,5 VA	-	-	-	1,5 VA	-	-	-	-	
60 A	-	1,5 VA	-	-	-	1,5 VA	-	-	-	-	
75 A	-	1,5 VA	-	-	1,5 VA	2,5 VA	-	-	-	1VA	
80 A	-	1,5 VA	-	-	1,5 VA	2,5 VA	-	-	-	1,5 VA	
100 A	1,5 VA	2,5 VA	-	-	2,5 VA	5 VA	-	-	1VA	2,5 VA	
120 A	1,5 VA	2,5 VA	-	-	2,5 VA	5 VA	-	-	1VA	2,5 VA	
125 A	2,5 VA	3,75 VA	-	-	2,5 VA	5 VA	-	-	1VA	2,5 VA	
150 A	2,5 VA	5 VA	-	2,5 VA	5 VA	10 VA	-	-	1,5 VA	3,75 VA	
200 A	5 VA	10 VA	2,5 VA	5 VA	10 VA	15 VA	1,5 VA	5 VA	5 VA	10 VA	
250 A	-	-	-	-	-	-	2,5 VA	7,5 VA	7,5 VA	15 VA	
300 A	-	-	-	-	-	-	3,75 VA	10 VA	10 VA	20 VA	

Consulte las referencias más comunes en la página 37-38 / Check the most common references on page 37-38

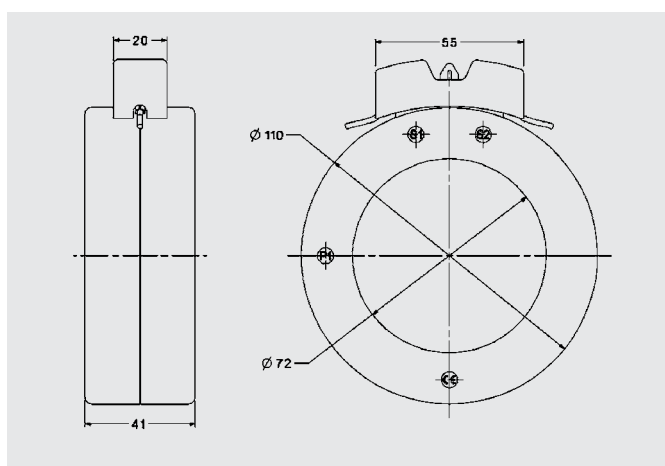
Transformador de intensidad cilíndrico – PNT CT TW
Tape wound current transformer – PNT CT TW

A 120-3200

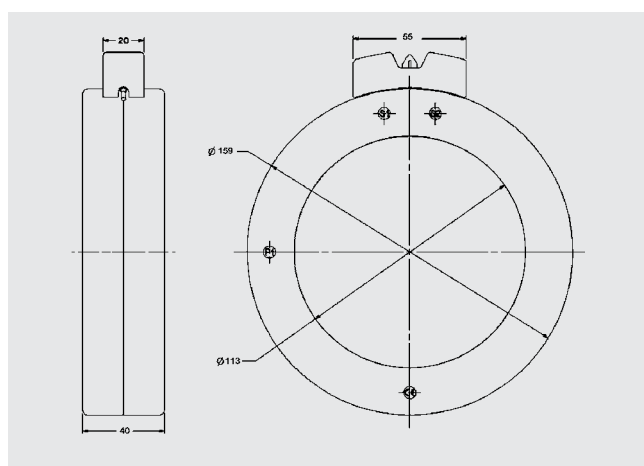
PNT CT TW4



PNT CT TW5



PNT CT TW6



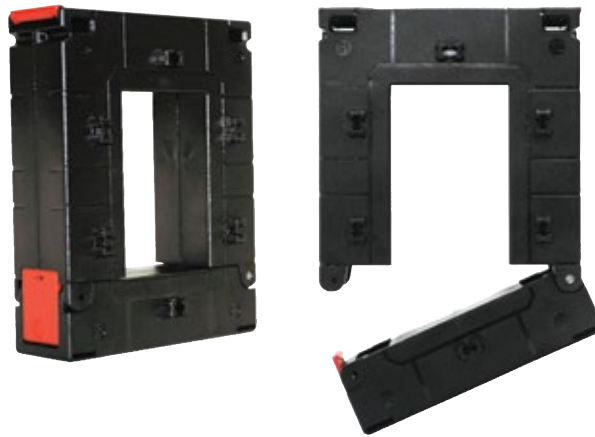
1

Intensidad Nominal Primaria Rated Primary Current	PNT CT TW4 Ø 58mm				PNT CT TW5 Ø 72mm			
	Clase de precisión / Accuracy Class							
	0,2	0,5s	0,5	1	0,2	0,5s	0,5	1
120 A	-	-	-	1VA	-	-	-	-
125 A	-	-	-	1,5 VA	-	-	-	-
150 A	-	-	1VA	2,5 VA	-	-	-	-
200 A	-	1,5 VA	2,5 VA	5 VA	-	-	-	1,5 VA
250 A	-	2,5 VA	3,75 VA	7,5 VA	-	-	1,5 VA	2,5 VA
300 A	-	3,75 VA	5 VA	10 VA	-	-	2,5 VA	5 VA
400 A	5 VA	7,5 VA	10 VA	20 VA	2,5 VA	5 VA	7,5 VA	12,5 VA
500 A	7,5 VA	10 VA	15 VA	25 VA	3,75 VA	7,5 VA	10 VA	15 VA
600 A	10 VA	15 VA	15 VA	25 VA	5 VA	7,5 VA	10 VA	15 VA
800 A	-	-	-	-	10 VA	15 VA	15 VA	30 VA
1000 A	-	-	-	-	10 VA	15 VA	15 VA	30 VA

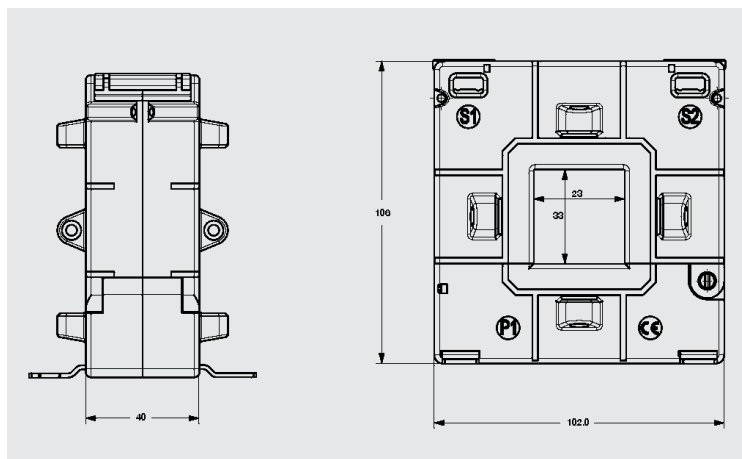
Intensidad Nominal Primaria Rated Primary Current	PNT CT TW6 Ø 113mm			
	Clase de precisión / Accuracy Class			
	0,2	0,5s	0,5	1
600 A	1,5 VA	3,75 VA	5 VA	10 VA
800 A	2,5 VA	7,5 VA	10 VA	15 VA
1000 A	3,75 VA	7,5 VA	10 VA	15 VA
1200 A	15 VA	15 VA	20 VA	30 VA
1250 A	15 VA	15 VA	20 VA	30 VA
1500 A	15 VA	15 VA	20 VA	30 VA
1600 A	15 VA	15 VA	20 VA	30 VA
2000 A	15 VA	20 VA	25 VA	45 VA
2500 A	15 VA	20 VA	25 VA	45 VA
3000 A	15 VA	25 VA	30 VA	45 VA
3200 A	15 VA	25 VA	30 VA	45 VA

Consulte las referencias más comunes en la página 38-39-40 / Check the most common references on page 38-39-40

Gama / Range



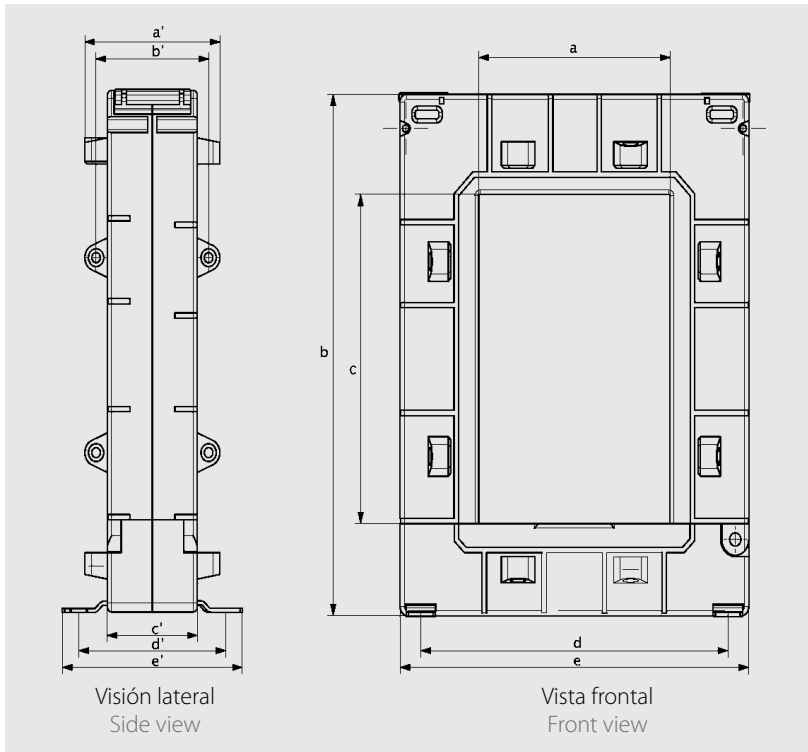
PNT CT SC 93/30(40)



Tipo CT / CT Type	PNT CT SC 93/30 (40)		
ID	23 x 33mm		
OD	93 x 106mm		
Profundidad / Depth	40mm		
	0,5	1	3
100 A	--	1.5	3.5
150 A	--	1.75	3.75
200 A	--	2.5	5
250 A	--	3.75	6.25
300 A	2.5	5	6.25
400 A	3.75	6.25	10

Consulte las referencias más comunes en la página 41 / Check the most common references on page 41

► Detalles de las dimensiones
Dimension Details



Vista frontal / Front view					
Modelo / Model	a	b	c	d	e
125/50SC (40)	50	158	80	106	125
155/80SC (40)	80	198	120	136	155
195/80SC (64)	80	245	160	179	195

Vista lateral / Side view					
Modelo / Model	a'	b'	c'	d'	e'
125/50SC (40)	60	50	40	65	80
155/80SC (40)	60	50	40	65	80
195/80SC (64)	84	74	64	80	100

Tipo CT / CT Type	PNT CT SC 125/50 (40)		PNT CT SC 155/80 (40)		PNT CT SC 195/80 (64)	
ID	82 x 52mm		82 x 122mm		82 x 162mm	
OD	125 x 158mm		155 x 198mm		195 x 245mm	
Profundidad / Depth	40mm		40mm		64mm	
	05	1	05	1	05	1
250 A	1	2.5	1.5	2.5	-	-
300 A	2.5	3.75	2.5	3.75	-	-
400 A	2.5	3.75	2.5	3.75	-	-
500 A	3.75	5	3.75	5	1.25	5
600 A	5	7.5	5	7.5	1.25	5
750 A	7.5	10	7.5	10	5	10
800 A	7.5	10	7.5	10	7.5	10
1000 A	10	15	10	15	10	20
1200 A	10	15	15	30	15	20
1250 A	10	15	15	30	15	20
1500 A	10	15	20	45	20	30
1600 A	10	15	20	45	20	30
2000 A	10	15	20	45	25	30
2500 A	-	-	25	45	25	30
3000 A	-	-	30	45	30	45
4000 A	-	-	-	-	30	45
5000 A	-	-	-	-	30	45

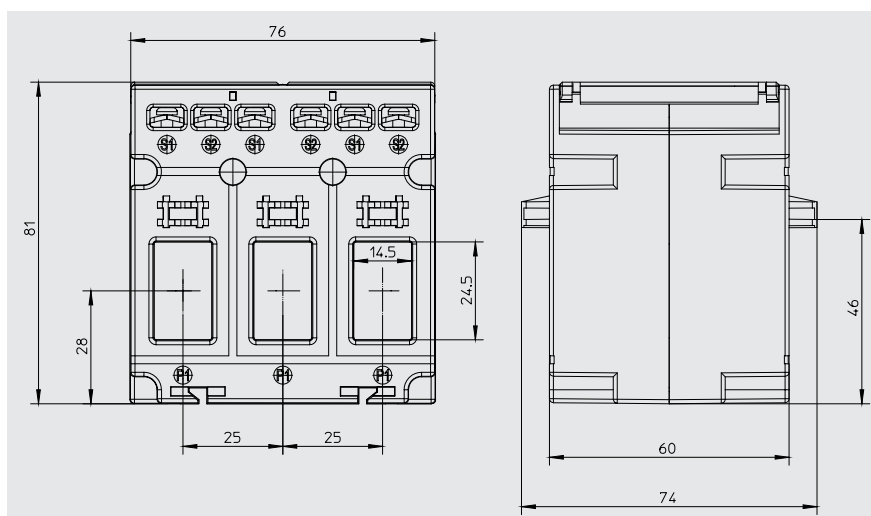
Consulte las referencias más comunes en la página 41 / Check the most common references on page 41

Transformador de intensidad trifásico – PNT CT 3PH

3 Phase current Transformers – PNT CT 3PH

Gama / Range

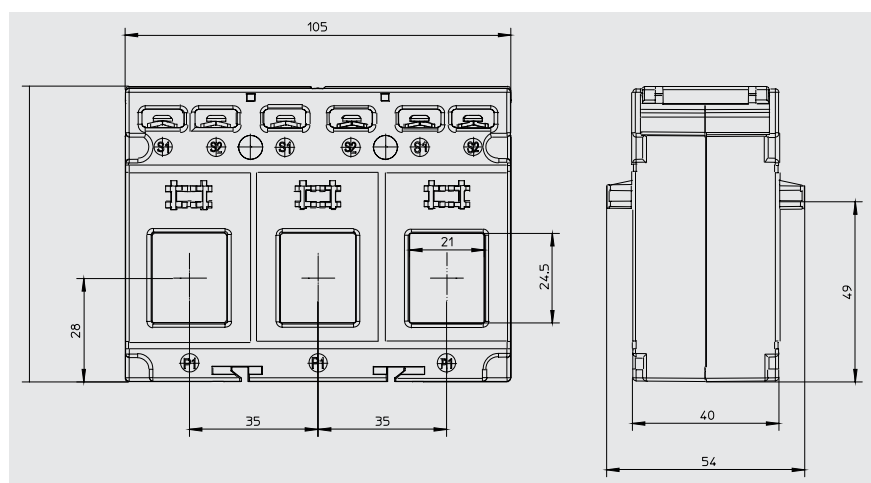
PNT CT 3PH 75-15(60)



Ratio CT CT Ratio	Clase de precisión 0.5 Class 0.5	Clase de precisión 1 Class 1	Clase de precisión 3 Class 3
100/5 A	-	1.5 VA	2.5 VA
125/5 A	-	1.5 VA	2.5 VA
150/5 A	1.5 VA	1.5 VA	2.5 VA
160/5 A	1.5 VA	1.5 VA	2.5 VA

Consulte las referencias más comunes en la página 42 / Check the most common references on page 42

PNT CT 3PH 105-21 (40)



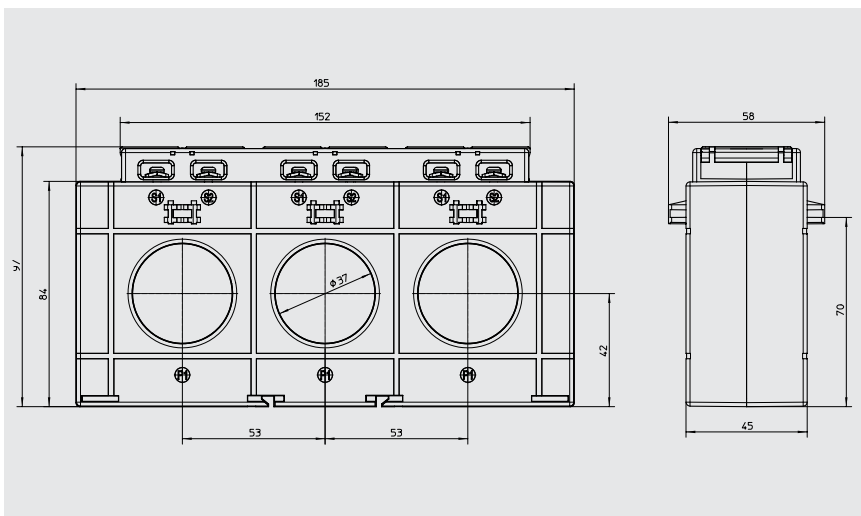
Ratio CT CT Ratio	Clase de precisión 0.5 Class 0.5	Clase de precisión 1 Class 1	Clase de precisión 3 Class 3
100/5 A	-	1 VA	2.0 VA
125/5 A	-	1.5 VA	2.5 VA
150/5 A	-	1.5 VA	2.5 VA
160/5 A	1.5 VA	1.5 VA	2.5 VA
200/5 A	1.5 VA	1.5 VA	2.5 VA
250/5 A	1.5 VA	1.5 VA	2.5 VA

Consulte las referencias más comunes en la página 42 / Check the most common references on page 42

Transformador de intensidad trifásico – PNT CT 3PH
3 Phase current Transformers – PNT CT 3PH

A 250-800

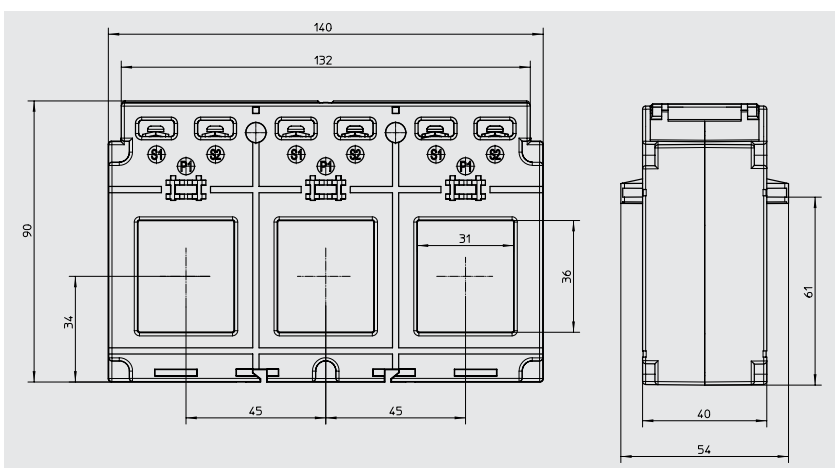
PNT CT 3PH 185-37 (45)



Ratio CT CT Ratio	Clase de precisión 1 Class 1	Clase de precisión 3 Class 3
300/5 A	2.5 VA	2.5 VA
400/5 A	5 VA	5 VA
500/5 A	5 VA	5 VA
600/5 A	5 VA	5 VA
800/5 A	5 VA	5 VA

Consulte las referencias más comunes en la página 42 / Check the most common references on page 42

PNT CT 3PH 140-31 (40)



Ratio CT CT Ratio	Clase de precisión 0.5 Class 0.5	Clase de precisión 1 Class 1	Clase de precisión 3 Class 3
250/5 A	1.5 VA	1.5 VA	2.5 VA
300/5 A	2.5 VA	2.5 VA	3.75 VA
400/5 A	2.5 VA	2.5 VA	3.75 VA
500/5 A	2.5 VA	2.5 VA	3.75 VA
600/5 A	2.5 VA	2.5 VA	3.75 VA
630/5 A	2.5 VA	2.5 VA	3.75 VA

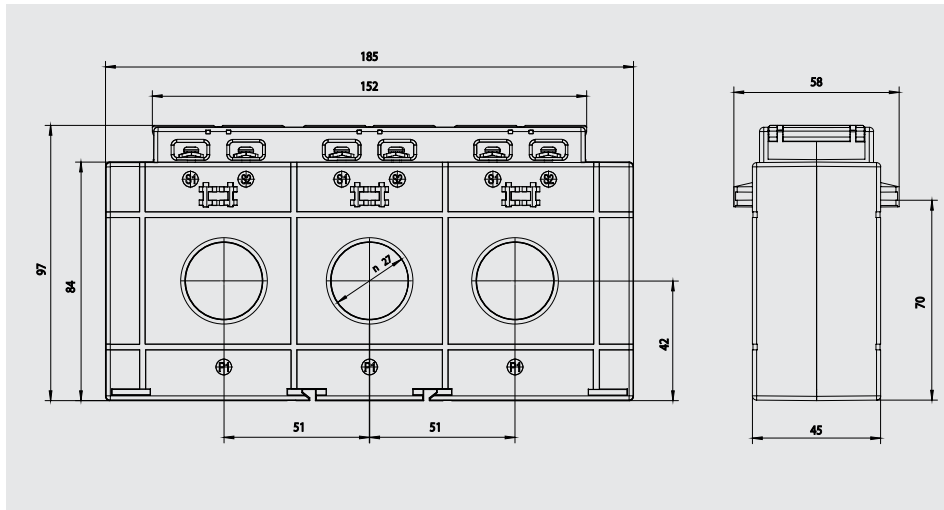
Consulte las referencias más comunes en la página 43 / Check the most common references on page 43

Transformador de intensidad trifásico – PNT CT 3PH

3 Phase current Transformers – PNT CT 3PH



PNT CT 3PH 185-27 (45)



Ratio CT CT Ratio	Clase de precisión 1 Class 1	Clase de precisión 3 Class 3
40/5 A	-	1.25 VA
60/5 A	-	1.5 VA
80/5 A	-	1.5 VA
100/5 A	1.5 VA	1.5 VA
150/5 A	1.5 VA	1.5 VA
200/5 A	2.5 VA	2.5 VA
250/5 A	2.5 VA	2.5 VA
300/5 A	5 VA	5 VA
400/5 A	5 VA	5 VA
500/5 A	5 VA	5 VA

Consulte las referencias más comunes en la página 43 / Check the most common references on page 43

Referencias más comunes / Most common references

Gama Range	Intensidad Nominal Primaria Rated primary current	Clase de precisión Accuracy class	Referencia Reference	Página Page
PNT CT Xmer 45/21 (40)	80 A (1 VA)	0,5	180.40.27	9
	100 A (1,5 VA)		180.40.28	
	125 A (2,5 VA)		180.40.29	
	150 A (2,5 VA)		180.40.30	
	200 A (3,75 VA)		180.40.31	
	250 A (3,75 VA)		180.40.32	
	300 A (5 VA)		180.40.33	
	400 A (5 VA)		180.40.34	
	50 A (1,5 VA)	1	180.40.17	
	60 A (1,5 VA)		180.40.19	
75 A (2,5 VA)	180.40.18			

Cable o pletina pasante / Pass-through cable or busbar: Ø21 (20x10)

Dimensiones exteriores / External dimensions (mm): Anchura / Width: 45 · Altura / Height: 65 · Fondo / Depth: 40

Gama Range	Intensidad Nominal Primaria Rated primary current	Clase de precisión Accuracy class	Referencia Reference	Página Page
PNT CT Xmer 50/30 (30)	100 A (1 VA)	1	180.43.34	10
	150 A (2,5 VA)		180.44.06	
	200 A (2,5 VA)		180.44.42	
	250 A (5 VA)		180.60.26	
	300 A (5 VA)		180.42.90	
	400 A (5 VA)		180.42.91	
	500 A (5 VA)		180.60.38	
	600 A (5 VA)		180.60.42	
	75 A (1 VA)		180.42.97	
	80 A (1,5 VA)		180.42.98	

Cable o pletina pasante / Pass-through cable or busbar: Ø26 (30x10)

Dimensiones exteriores / External dimensions (mm): Anchura / Width: 50 · Altura / Height: 70 · Fondo / Depth: 31

Gama Range	Intensidad Nominal Primaria Rated primary current	Clase de precisión Accuracy class	Referencia Reference	Página Page
PNT CT Xmer 50/21 (30)	40 A (1 VA)	1	180.42.01	10
	50 A (1 VA)		180.42.02	
	60 A (1 VA)		180.42.03	
	75 A (1,5 VA)		180.42.04	
	80 A (2,5 VA)		180.42.05	
	100 A (2,5 VA)		180.42.06	
	125 A (3,75 VA)		180.42.07	
	150 A (3,75 VA)		180.44.10	
	200 A (5 VA)		180.42.09	
	250 A (5 VA)		180.58.40	
	300 A (7,5 VA)		180.42.11	
	400 A (7,5 VA)		180.66.99	

Cable o pletina pasante / Pass-through cable or busbar: Ø21 (20x10)

Dimensiones exteriores / External dimensions (mm): Anchura / Width: 50 · Altura / Height: 70 · Fondo / Depth: 31

Gama Range	Intensidad Nominal Primaria Rated primary current	Clase de precisión Accuracy class	Referencia Reference	Página Page
PNT CT Xmer 62/R	150 A (5 VA)	0,5	180.66.55	12
	400 A (15 VA)	1	180.01.19	

Cable o pletina pasante / Pass-through cable or busbar: Ø22

Dimensiones exteriores / External dimensions (mm): Anchura / Width: 62 · Altura / Height: 78 · Fondo / Depth: 40

Gama Range	Intensidad Nominal Primaria Rated primary current	Clase de precisión Accuracy class	Referencia Reference	Página Page
PNT CT Xmer 62/20 (40)	100 A (2,5 VA)	0,5	180.0149	12
	125 A (3,75 VA)		180.01.58	
	150 A (5 VA)		180.66.22	
	200 A (7,5 VA)		180.01.75	
	250 A (10 VA)		180.01.83	
	300 A (10 VA)		180.01.92	
	400 A (15 VA)		180.02.02	

Cable o pletina pasante / Pass-through cable or busbar: (20x10)

Dimensiones exteriores / External dimensions (mm): Anchura / Width: 62 · Altura / Height: 78 · Fondo / Depth: 40

Gama Range	Intensidad Nominal Primaria Rated primary current	Clase de precisión Accuracy class	Referencia Reference	Página Page
PNT CT Xmer 62/30 (40)	250 A (2,5 VA)	0,2s	180.74.61	13
	400 A (5 VA)		180.74.62	
	400 A (5 VA)	0,5	180.74.67	
	100 A (1,5 VA)		180.02.16	
	125 A (2,5 VA)		180.02.24	
	150 A (3,75 VA)		180.02.29	
	200 A (5 VA)		180.02.37	
	250 A (5 VA)		180.02.46	
	300 A (5 VA)		180.02.56	
	400 A (7,5 VA)		180.02.67	
	500 A (10 VA)		180.02.78	
	600 A (15 VA)		180.02.90	
	750 A (15 VA)		180.02.91	
	800 A (15 VA)		180.02.92	

Cable o pletina pasante / Pass-through cable or busbar: (30x10)

Dimensiones exteriores / External dimensions (mm): Anchura / Width: 62 · Altura / Height: 78 · Fondo / Depth: 40

Gama Range	Intensidad Nominal Primaria Rated primary current	Clase de precisión Accuracy class	Referencia Reference	Página Page
PNT CT Xmer 62/30 (50)	200 A (5 VA)	0,2s	180.74.60	13

Cable o pletina pasante / Pass-through cable or busbar: (30x10)

Dimensiones exteriores / External dimensions (mm): Anchura / Width: 62 · Altura / Height: 78 · Fondo / Depth: 40

Gama Range	Intensidad Nominal Primaria Rated primary current	Clase de precisión Accuracy class	Referencia Reference	Página Page
PNT CT Xmer 62/40 (40)	400 A (2,5 VA)	0,2s	180.74.68	13
	400 A (2,5 VA)		180.03.49	
	600 A (5 VA)	0,5	180.03.64	
	200 A (1,5 VA)		180.03.43	
	250 A (2,5 VA)		180.60.73	
	300 A (5 VA)		180.03.44	
	400 A (5 VA)		180.03.51	
	500 A (5 VA)		180.03.59	
	600 A (7,5 VA)		180.03.60	
	750 A (10 VA)		180.03.61	
800 A (10 VA)	180.03.62			

Cable o pletina pasante / Pass-through cable or busbar: (40x12)

Dimensiones exteriores / External dimensions (mm): Anchura / Width: 62 · Altura / Height: 78 · Fondo / Depth: 40

Gama Range	Intensidad Nominal Primaria Rated primary current	Clase de precisión Accuracy class	Referencia Reference	Página Page	
PNT CT Xmer 74/40 (45)	600 A (5 VA)	0,2s	180.06.64	15	
	100 A (1,5 VA)		180.06.19		
	125 A (1,5 VA)		180.06.20		
	150 A (2,5 VA)		180.06.21		
	200 A (3,75 VA)		180.06.22		
	250 A (5 VA)		180.06.23		
	300 A (10 VA)		0,5		180.06.24
	400 A (10 VA)				180.06.25
	500 A (10 VA)		1		180.06.26
	600 A (15 VA)				180.06.27
	750 A (15 VA)	180.06.28			
	800 A (15 VA)	180.06.29			
	1000 A (15 VA)	180.06.30			
	40 A (1,5 VA)	180.06.02			
	50 A (2,5 VA)	180.06.03			
	60 A (5 VA)	180.06.04			
75 A (5 VA)	180.06.05				
80 A (5 VA)	180.06.06				

Cable o pletina pasante / Pass-through cable or busbar: (41x12,5)

Dimensiones exteriores / External dimensions (mm): Anchura / Width: 74 · Altura / Height: 98 · Fondo / Depth: 45

Gama Range	Intensidad Nominal Primaria Rated primary current	Clase de precisión Accuracy class	Referencia Reference	Página Page
PNT CT Xmer 74/50 (45)	200 A (5 VA)	0,5	180.07.19	15
	250 A (2,5 VA)		180.07.20	
	300 A (5 VA)		180.07.25	
	400 A (5 VA)		180.07.31	
	500 A (7,5 VA)		180.07.40	
	600 A (10 VA)		180.07.50	
	750 A (12,5 VA)		180.07.60	
	800 A (12,5 VA)		180.07.69	
	1000 A (12,5 VA)		180.07.70	

Cable o pletina pasante / Pass-through cable or busbar: (50x12)

Dimensiones exteriores / External dimensions (mm): Anchura / Width: 74 · Altura / Height: 98 · Fondo / Depth: 45

Gama Range	Intensidad Nominal Primaria Rated primary current	Clase de precisión Accuracy class	Referencia Reference	Página Page
PNT CT Xmer 86/60 (45)	500 A (5 VA)	0,2s	180.69.61	16
	1000 A (10 VA)		180.11.17	
	1000 A (5 VA)		180.11.14	
	1000 A (5 VA)	0,2	180.74.69	
	200 A (1,5 VA)		180.10.54	
	250 A (2,5 VA)	0,5	180.10.55	
	300 A (5 VA)		180.10.56	
	400 A (10 VA)		180.10.65	
	500 A (10 VA)		180.10.74	
	600 A (15 VA)		180.10.85	
	750 A (15 VA)		180.10.95	
	800 A (20 VA)		180.11.09	
	1000 A (20 VA)		180.11.22	
	1250 A (20 VA)		180.11.48	
	1500 A (20 VA)		180.11.60	
	1600 A (20 VA)	180.11.74		

Cable o pletina pasante / Pass-through cable or busbar: (60x12)

Dimensiones exteriores / External dimensions (mm): Anchura / Width: 86 · Altura / Height: 110 · Fondo / Depth: 45

Gama Range	Intensidad Nominal Primaria Rated primary current	Clase de precisión Accuracy class	Referencia Reference	Página Page
PNT CT Xmer 86/40 (45)	150 A (2,5 VA)	0,2s	180.08.04	16
	400 A (3,75 VA)		180.08.39	
	150 A (2,5 VA)		0,2	
	100 A (1,5 VA)		180.08.05	
	120 A (2,5 VA)		180.08.06	
	125 A (2,5 VA)		180.08.07	
	150 A (3,75 VA)		180.08.08	
	200 A (5 VA)		180.08.09	
	250 A (10 VA)		180.08.10	
	300 A (10 VA)	0,5	180.08.11	
	400 A (15 VA)		180.08.12	
	500 A (20 VA)		180.08.13	
	600 A (30 VA)		180.08.14	
	750 A (30 VA)		180.08.15	
	800 A (30 VA)		180.08.16	
1000 A (30 VA)		180.08.17		

Cable o pletina pasante / Pass-through cable or busbar: (41x12)

Dimensiones exteriores / External dimensions (mm): Anchura / Width: 86 · Altura / Height: 110 · Fondo / Depth: 45

Gama Range	Intensidad Nominal Primaria Rated primary current	Clase de precisión Accuracy class	Referencia Reference	Página Page
PNT CT Xmer 104/60 (45)	600 A (5 VA)	0,2s	180.74.70	17

Cable o pletina pasante / Pass-through cable or busbar: (60x12)

Dimensiones exteriores / External dimensions (mm): Anchura / Width: 104 · Altura / Height: 126 · Fondo / Depth: 45

Gama Range	Intensidad Nominal Primaria Rated primary current	Clase de precisión Accuracy class	Referencia Reference	Página Page
PNT CT Xmer 104/80 (45)	400 A (5 VA)	0,2s	180.74.63	17
	500 A (5 VA)		180.74.64	
	600 A (5 VA)		180.74.67	
	750 A (5 VA)		180.74.66	
	800 A (5 VA)		180.74.71	
	1000 A (7,5 VA)		180.73.46	
	1500 A (10 VA)		180.74.65	
	250 A (1,5 VA)		180.13.43	
	300 A (2,5 VA)		180.13.46	
	400 A (5 VA)	0,5	180.13.50	
	500 A (5 VA)		180.13.55	
	600 A (7,5 VA)		180.13.61	
	750 A (10 VA)		180.13.70	
	800 A (10 VA)		180.13.78	
	1000 A (20 VA)		180.13.89	
	1250 A (20 VA)		180.14.16	
	1500 A (20 VA)		180.14.29	
	1600 A (20 VA)		180.14.30	
2000 A (20 VA)	180.14.55			

Cable o pletina pasante / Pass-through cable or busbar: (80x12)

Dimensiones exteriores / External dimensions (mm): Anchura / Width: 104 · Altura / Height: 126 · Fondo / Depth: 45

Gama Range	Intensidad Nominal Primaria Rated primary current	Clase de precisión Accuracy class	Referencia Reference	Página Page
PNT CT Xmer 140/80 (45)	200 A (2,5 VA)	0,5	180.15.59	18
	250 A (5 VA)		180.15.60	
	300 A (7,5 VA)		180.15.61	
	400 A (10 VA)		180.15.62	
	500 A (15 VA)		180.15.63	
	600 A (15 VA)		180.15.64	
	750 A (15 VA)		180.15.65	
	800 A (15 VA)		180.15.66	
	1000 A (30 VA)		180.15.67	
	1250 A (60 VA)		180.15.68	
	1500 A (60 VA)		180.15.85	
	1600 A (60 VA)		180.15.86	
2000 A (60 VA)	180.16.18			

Cable o pletina pasante / Pass-through cable or busbar: (80x30)

Dimensiones exteriores / External dimensions (mm): Anchura / Width: 140 · Altura / Height: 155 · Fondo / Depth: 45

Gama Range	Intensidad Nominal Primaria Rated primary current	Clase de precisión Accuracy class	Referencia Reference	Página Page
PNT CT Xmer 140/100H (45)	600 A (2,5 VA)	0,2s	180.16.46	18
	1000 A (5 VA)		180.16.80	
	2500 A (15 VA)		180.68.31	
	600 A (10 VA)	0,5	180.16.49	
	1000 A (15 VA)		180.16.84	
	1200 A (15 VA)		180.16.97	
	1500 A (20 VA)		180.95.92	
	1600 A (20 VA)		180.72.03	
	2000 A (45 VA)		180.17.52	
	2500 A (45 VA)		180.17.68	
	3000 A (60 VA)		180.17.84	
	4000 A (60 VA)		180.17.92	

Cable o pletina pasante / Pass-through cable or busbar: (100x30)

Dimensiones exteriores / External dimensions (mm): Anchura / Width: 70 · Altura / Height: 99 · Fondo / Depth: 45

Gama Range	Intensidad Nominal Primaria Rated primary current	Clase de precisión Accuracy class	Referencia Reference	Página Page
PNT CT Xmer 225/125 (50)	1000 A (10 VA)	0,5	180.62.65	20
	1250 A (10 VA)		180.62.66	
	1500 A (15 VA)		180.62.67	
	1600 A (15 VA)		180.62.68	
	2000 A (15 VA)		180.62.69	
	2500 A (30 VA)		180.62.70	
	3000 A (30 VA)		180.62.71	
	4000 A (45 VA)		180.62.72	
5000 A (100 VA)	180.62.88			

Cable o pletina pasante / Pass-through cable or busbar: (125x93)

Dimensiones exteriores / External dimensions (mm): Anchura / Width: 225 · Altura / Height: 206 · Fondo / Depth: 50

Gama Range	Intensidad Nominal Primaria Rated primary current	Clase de precisión Accuracy class	Referencia Reference	Página Page
PNT CT Xmer 225/167 (50)	6000 A (15 VA)	0,2s	180.63.84	20
	3000 A (15 VA)	0,2	180.63.95	
	4000 A (15 VA)		180.63.96	
	2000 A (30 VA)	0,5	180.63.47	
	2500 A (45 VA)	1	180.63.60	
	3000 A (45 VA)		180.63.61	
	4000 A (45 VA)		180.63.62	
	5000 A (45 VA)		180.63.63	
	6000 A (45 VA)		180.63.64	
	7500 A (45 VA)		180.63.65	

Cable o pletina pasante / Pass-through cable or busbar: (167x66)

Dimensiones exteriores / External dimensions (mm): Anchura / Width: 225 · Altura / Height: 206 · Fondo / Depth: 50

Gama Range	Intensidad Nominal Primaria Rated primary current	Clase de precisión Accuracy class	Referencia Reference	Página Page
PNT CTTW1	100 A (1,5 VA)	0,5	182.13.05	25
	120 A (1,5 VA)		182.13.06	
	125 A (2,5 VA)		182.13.07	
	150 A (2,5 VA)		182.13.08	
	200 A (5 VA)		182.13.09	
	50 A (1,5 VA)	1	182.14.01	
	60 A (1,5 VA)		182.14.02	
	75 A (1,5 VA)		182.14.03	
	80 A (1,5 VA)		182.14.04	
	100 A (2,5 VA)		182.14.05	
	120 A (2,5 VA)		182.14.06	
	125 A (3,75 VA)		182.14.07	
	150 A (5 VA)		182.14.08	
	200 A (10 VA)		182.14.09	

Cable o pletina pasante / Pass-through cable or busbar: 29 mm

Dimensiones exteriores / External dimensions (mm): Anchura / Width: 70 · Altura / Height: 30 · Fondo / Depth: 40

Gama Range	Intensidad Nominal Primaria Rated primary current	Clase de precisión Accuracy class	Referencia Reference	Página Page
PNT CTTW2	200 A (2,5 VA)	0,2	182.21.09	25
	150 A (2,5 VA)	0,5s	182.22.08	
	200 A (5 VA)		182.22.09	
	75 A (1,5 VA)		0,5	
	80 A (1,5 VA)	182.23.04		
	100 A (2,5 VA)	182.23.05		
	120 A (2,5 VA)	182.23.06		
	125 A (2,5 VA)	182.23.07		
	150 A (5 VA)	182.23.08		
	200 A (10 VA)	182.23.09		
	50 A (1,5 VA)	1		
	60 A (1,5 VA)		182.24.02	
	75 A (2,5 VA)		182.24.03	
	80 A (2,5 VA)		182.24.04	
	100 A (5 VA)		182.24.05	
	120 A (5 VA)		182.24.06	
	125 A (5 VA)		182.24.07	
	150 A (10 VA)		182.24.08	
200 A (15 VA)	182.24.09			

Cable o pletina pasante / Pass-through cable or busbar: 29 mm

Dimensiones exteriores / External dimensions (mm): Anchura / Width: 70 · Altura / Height: 30 · Fondo / Depth: 50

Gama Range	Intensidad Nominal Primaria Rated primary current	Clase de precisión Accuracy class	Referencia Reference	Página Page
PNT CTTW3	200 A (1,5 VA)	0,2	182.31.09	25
	250 A (2,5 VA)		182.31.10	
	300 A (3,75 VA)		182.31.11	
	200 A (5 VA)	0,5s	182.32.09	
	250 A (7,5 VA)		182.32.10	
	100 A (1 VA)		182.33.05	
	120 A (1 VA)	0,5	182.33.06	
	125 A (1 VA)		182.33.07	
	150 A (1,5 VA)		182.33.08	
	200 A (5 VA)		182.33.09	
	250 A (7,5 VA)		182.33.10	
	300 A (10 VA)		182.33.11	
	75 A (1 VA)		182.34.03	
	60 A (1,5 VA)		182.34.04	
	100 A (2,5 VA)		182.34.05	
	120 A (2,5 VA)		182.34.06	
	125 A (5 VA)	1	182.34.07	
	150 A (3,75 VA)		182.34.08	
	200 A (10 VA)		182.34.09	
	250 A (15 VA)		182.34.10	
300 A (20 VA)	182.34.11			

Cable o pletina pasante / Pass-through cable or busbar: 42 mm

Dimensiones exteriores / External dimensions (mm): Anchura / Width: 92 · Altura / Height: 43 · Fondo / Depth: 40

Gama Range	Intensidad Nominal Primaria Rated primary current	Clase de precisión Accuracy class	Referencia Reference	Página Page
PNT CTTW4	400 A (5 VA)	0,2	182.41.12	26
	500 A (7,5 VA)		182.41.13	
	600 A (10 VA)		182.41.14	
	200 A (1,5 VA)	0,5s	182.42.09	
	250 A (2,5 VA)		182.42.10	
	300 A (3,75 VA)		182.42.11	
	400 A (7,5 VA)		182.42.12	
	500 A (10 VA)		182.42.13	
	600 A (15 VA)		182.42.14	
	150 A (1 VA)	0,5	182.43.08	
	200 A (2,5 VA)		182.43.09	
	250 A (3,75 VA)		182.43.10	
	300 A (5 VA)		182.43.11	
	400 A (10 VA)		182.43.12	
	500 A (15 VA)		182.43.13	
	600 A (15 VA)		182.43.14	
	120 A (1 VA)	1	182.44.06	
	125 A (1,5 VA)		182.44.07	
	150 A (2,5 VA)		182.44.08	
	200 A (5 VA)		182.44.09	
	250 A (7,5 VA)		182.44.10	
	300 A (10 VA)		182.44.11	
	400 A (20 VA)		182.44.12	
	500 A (25 VA)		182.44.13	
	600 A (25 VA)		182.44.14	

Cable o pletina pasante / Pass-through cable or busbar: 57 mm

Dimensiones exteriores / External dimensions (mm): Anchura / Width: 100 · Altura / Height: 58 · Fondo / Depth: 40

Gama Range	Intensidad Nominal Primaria Rated primary current	Clase de precisión Accuracy class	Referencia Reference	Página Page
PNT CTTW5	400 A (5 VA)	0,2	182.51.12	26
	500 A (7,5 VA)		182.51.13	
	600 A (10 VA)		182.51.14	
	400 A (5 VA)	0,5s	182.52.12	
	500 A (7,5 VA)		182.52.13	
	600 A (7,5 VA)		182.52.14	
	800 A (15 VA)		182.52.15	
	1000 A (15 VA)	0,5	182.52.16	
	250 A (1,5 VA)		182.53.10	
	300 A (2,5 VA)		182.53.11	
	400 A (7,5 VA)		182.53.12	
	500 A (10 VA)		182.53.13	
	600 A (10 VA)		182.53.14	
	800 A (15 VA)		182.53.15	
	1000 A (15 VA)	1	182.53.16	
	200 A (1,5 VA)		182.54.09	
	250 A (2,5 VA)		182.54.10	
	300 A (5 VA)		182.54.11	
	400 A (12,5 VA)		182.54.12	
	500 A (15 VA)		182.54.13	
600 A (15 VA)	182.54.14			
800 A (30 VA)	182.54.15			
1000 A (30 VA)	182.54.16			

Cable o pletina pasante / Pass-through cable or busbar: 70 mm

Dimensiones exteriores / External dimensions (mm): Anchura / Width: 110 · Altura / Height: 72 · Fondo / Depth: 40

Gama Range	Intensidad Nominal Primaria Rated primary current	Clase de precisión Accuracy class	Referencia Reference	Página Page
PNT CTTW6	600 A (1,5 VA)	0,2	182.61.14	26
	800 A (2,5 VA)		182.61.15	
	1000 A (3,75 VA)		182.61.16	
	1200 A (15 VA)		182.61.17	
	1250 A (15 VA)		182.61.18	
	1500 A (15 VA)		182.61.19	
	1600 A (15 VA)		182.61.20	
	2000 A (15 VA)		182.61.21	
	2500 A (15 VA)		182.61.22	
	3000 A (15 VA)		182.61.23	
	3200 A (15 VA)		182.61.24	
	600 A (3,75 VA)		0,5s	
	800 A (7,5 VA)	182.62.15		
	1000 A (7,5 VA)	182.62.16		
	1200 A (15 VA)	182.62.17		
	1250 A (15 VA)	182.62.18		
	1500 A (15 VA)	182.62.19		
	1600 A (15 VA)	182.62.20		
	2000 A (20 VA)	182.62.21		
	2500 A (20 VA)	182.62.22		
	3000 A (25 VA)	182.62.23		
	3200 A (25 VA)	182.62.24		
	600 A (5 VA)	0,5		
	800 A (10 VA)		182.63.15	
	1000 A (10 VA)		182.63.16	
	1200 A (20 VA)		182.63.17	
	1250 A (20 VA)		182.63.18	
	1500 A (20 VA)		182.63.19	
	1600 A (20 VA)		182.63.20	
	2000 A (25 VA)		182.63.21	
	2500 A (25 VA)		182.63.22	
	3000 A (30 VA)		182.63.23	
3200 A (30 VA)	182.63.24			
600 A (10 VA)	1		182.64.14	
800 A (15 VA)		182.64.15		
1000 A (15 VA)		182.64.16		
1200 A (30 VA)		182.64.17		
1250 A (30 VA)		182.64.18		
1500 A (30 VA)		182.64.19		
1600 A (30 VA)		182.64.20		
2000 A (45 VA)		182.64.21		
2500 A (45 VA)		182.64.22		
3000 A (45 VA)		182.64.23		
3200 A (45 VA)		182.64.24		

Cable o pletina pasante / Pass-through cable or busbar: 112 mm

Dimensiones exteriores / External dimensions (mm): Anchura / Width: 159 · Altura / Height: 113 · Fondo / Depth: 40

Gama Range	Intensidad Nominal Primaria Rated primary current	Clase de precisión Accuracy class	Referencia Reference	Página Page
PNT CT SC 93/30 (40)	100 A (1,5 VA)	05	180.64.52	27
	150 A (1,75 VA)		180.64.53	
	200 A (2,5 VA)		180.64.54	
	250 A (2,5 VA)		180.69.91	
	300 A (2,5 VA)	1	180.64.58	
	400 A (3,75 VA)	180.64.59		

Cable o pletina pasante / Pass-through cable or busbar: (23x33)

Dimensiones exteriores / External dimensions (mm): Anchura / Width: 102 · Altura / Height: 106 · Fondo / Depth: 40

Gama Range	Intensidad Nominal Primaria Rated primary current	Clase de precisión Accuracy class	Referencia Reference	Página Page
PNT CT SC 125/50 (40)	300 A (2,5 VA)	05	180.64.89	28
	400 A (2,5 VA)		180.64.90	
	500 A (3,75 VA)		180.64.91	
	600 A (5 VA)		180.64.92	
	750 A (7,5 VA)		180.64.93	
	800 A (7,5 VA)		180.64.94	
	1000 A (10 VA)		180.64.95	
	1250 A (10 VA)		180.65.05	
	1600 A (10 VA)		180.65.73	
	2000 A (10 VA)	180.65.74		
	250 A (2,5 VA)	1	180.64.87	
2500 A (1,5 VA)	180.65.85			

Cable o pletina pasante / Pass-through cable or busbar: (82x52)

Dimensiones exteriores / External dimensions (mm): Anchura / Width: 125 · Altura / Height: 158 · Fondo / Depth: 40

Gama Range	Intensidad Nominal Primaria Rated primary current	Clase de precisión Accuracy class	Referencia Reference	Página Page
PNT CT SC 155/80 (40)	250 A (1 VA)	05	180.65.27	28
	400 A (2,5 VA)		180.65.29	
	600 A (5 VA)		180.65.31	
	750 A (7,5 VA)		180.65.62	
	1000 A (10 VA)		180.65.34	
	1500 A (20 VA)		180.65.37	
	2000 A (20 VA)		180.65.39	
	2500 A (25 VA)		180.65.40	
3000 A (30 VA)	180.65.41			

Cable o pletina pasante / Pass-through cable or busbar: (82x122)

Dimensiones exteriores (mm): Width/Breite: 155 / Height/Höhe: 198 / Depth/Tiefe: 40

Gama Range	Intensidad Nominal Primaria Rated primary current	Clase de precisión Accuracy class	Referencia Reference	Página Page
PNT CT SC 195/80 (64)	500 A (1,25 VA)	05	180.74.90	28
	2000 A (25 VA)		180.74.99	
	2500 A (25 VA)		180.75.01	
	3000 A (30 VA)		180.75.02	
	4000 A (30 VA)		180.75.03	
5000 A (30 VA)	180.75.04			

Cable o pletina pasante / Pass-through cable or busbar: (82x122)

Dimensiones exteriores / External dimensions (mm): Anchura / Width: 195 · Altura / Height: 245 · Fondo / Depth: 40

Gama Range	Intensidad Nominal Primaria Rated primary current	Clase de precisión Accuracy class	Referencia Reference	Página Page
PNT CT 3PH 75-15 (60)	150 A (1,5 VA)	0,5	187.11.06	29
	160 A (1,5 VA)		187.11.07	
	100 A (1,5 VA)		187.12.04	
	125 A (1,5 VA)	1	187.12.05	
	150 A (1,5 VA)		187.12.06	
	160 A (1,5 VA)		187.12.07	
	100 A (2,5 VA)	3	187.13.04	
	125 A (2,5 VA)		187.13.05	
	150 A (2,5 VA)		187.13.06	
	160 A (2,5 VA)		187.13.07	

Cable o pletina pasante / Pass-through cable or busbar: Ø14 (20x10)

Dimensiones exteriores / External dimensions (mm): Anchura / Width: 76,5 · Altura / Height: 80 · Fondo / Depth: 60

Gama Range	Intensidad Nominal Primaria Rated primary current	Clase de precisión Accuracy class	Referencia Reference	Página Page
PNT CT 3PH 105-21 (40)	160 A (1,5 VA)	0,5	187.21.07	29
	200 A (1,5 VA)		187.21.08	
	250 A (1,5 VA)		187.21.09	
	100 A (1,5 VA)	1	187.22.04	
	125 A (1,5 VA)		187.22.05	
	150 A (1,5 VA)		187.22.06	
	160 A (1,5 VA)		187.22.07	
	200 A (1,5 VA)		187.22.08	
	250 A (1,5 VA)		187.22.09	
	100 A (2 VA)	3	187.23.04	
	125 A (2,5 VA)		187.23.05	
	150 A (2,5 VA)		187.23.06	
	160 A (2,5 VA)		187.23.07	
	200 A (2,5 VA)		187.23.08	
	250 A (2,5 VA)	187.23.09		

Cable o pletina pasante / Pass-through cable or busbar: Ø20 (2x20x10)

Dimensiones exteriores / External dimensions (mm): Anchura / Width: 105 · Altura / Height: 80 · Fondo / Depth: 40

Gama Range	Intensidad Nominal Primaria Rated primary current	Clase de precisión Accuracy class	Referencia Reference	Página Page
PNT CT 3PH 185-37 (45)	300 A (2,5 VA)	1	187.52.10	30
	400 A (5 VA)		187.52.11	
	500 A (5 VA)		187.52.12	
	600 A (5 VA)		187.52.13	
	800 A (5 VA)		187.52.14	
	300 A (2,5 VA)	3	187.53.10	
	400 A (5 VA)		187.53.11	
	500 A (5 VA)		187.53.12	
	600 A (5 VA)		187.53.13	
	800 A (5 VA)		187.53.14	

Cable o pletina pasante / Pass-through cable or busbar: Ø37

Dimensiones exteriores / External dimensions (mm): Anchura / Width: 185 · Altura / Height: 96 · Fondo / Depth: 45

Gama Range	Intensidad Nominal Primaria Rated primary current	Clase de precisión Accuracy class	Referencia Reference	Página Page
PNT CT 3PH 140-31 (40)	250 A (1,5 VA)	0,5	187.31.09	30
	300 A (2,5 VA)		187.31.10	
	400 A (2,5 VA)		187.31.11	
	500 A (2,5 VA)		187.31.12	
	600 A (2,5 VA)		187.31.13	
	630 A (2,5 VA)		187.31.14	
	250 A (1,5 VA)	1	187.32.09	
	300 A (2,5 VA)		187.32.10	
	400 A (2,5 VA)		187.32.11	
	500 A (2,5 VA)		187.32.12	
	600 A (2,5 VA)		187.32.13	
	630 A (2,5 VA)		187.32.14	
	250 A (2,5 VA)	3	187.33.09	
	300 A (3,75 VA)		187.33.10	
	400 A (3,75 VA)		187.33.11	
	500 A (3,75 VA)		187.33.12	
	600 A (3,75 VA)		187.33.13	
	630 A (3,75 VA)		187.33.14	

Cable o pletina pasante / Pass-through cable or busbar: Ø31 (3x30x10)

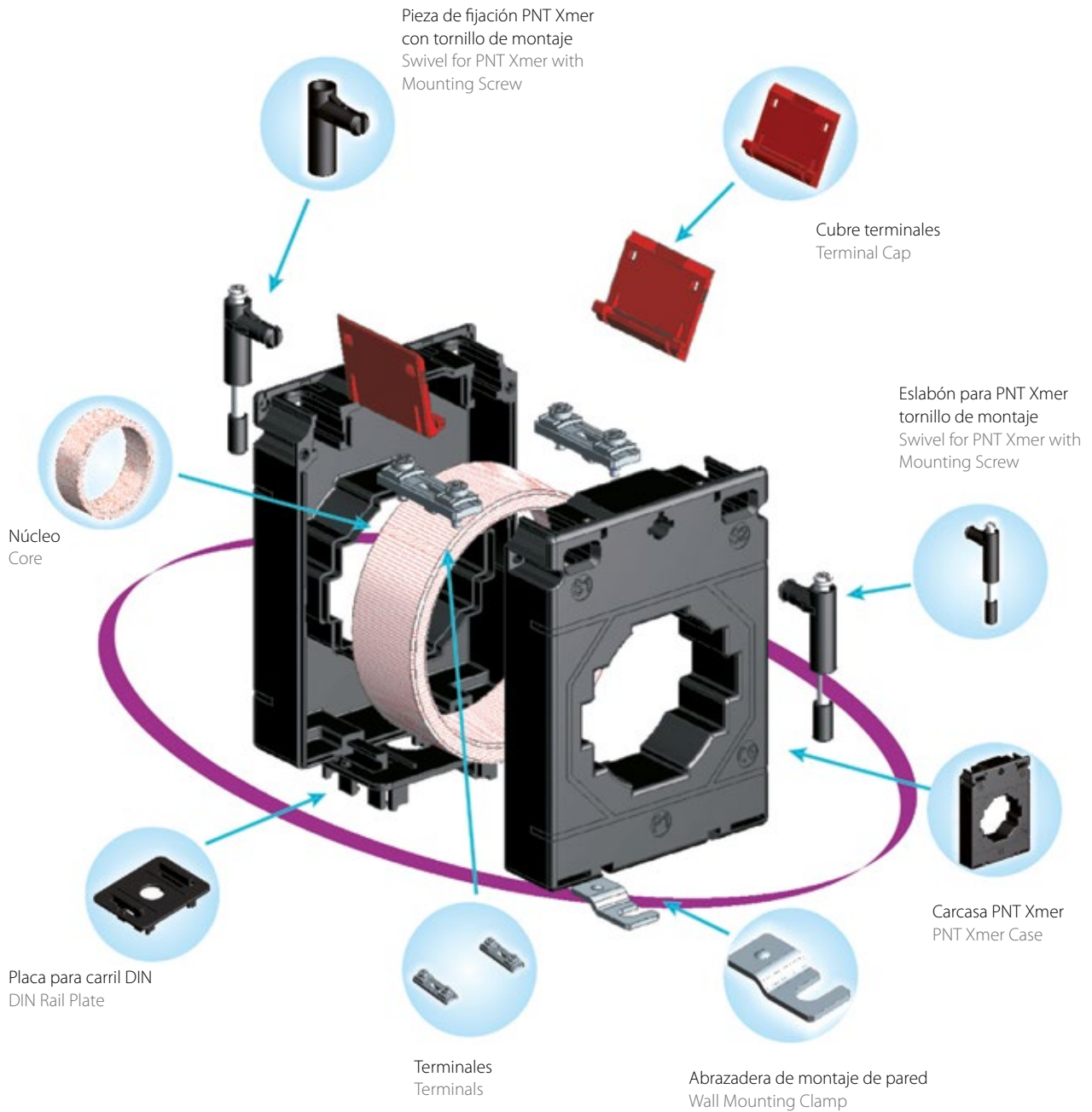
Dimensiones exteriores / External dimensions (mm): Anchura / Width: 140 · Altura / Height: 90 · Fondo / Depth: 40

Gama Range	Intensidad Nominal Primaria Rated primary current	Clase de precisión Accuracy class	Referencia Reference	Página Page
PNT CT 3PH 185-27 (45)	100 A (1,5 VA)	1	187.42.04	31
	125 A (1,5 VA)		187.42.05	
	150 A (2,5 VA)		187.42.06	
	200 A (2,5 VA)		187.42.08	
	250 A (2,5 VA)		187.42.09	
	300 A (5 VA)		187.42.10	
	400 A (5 VA)		187.42.11	
	500 A (5 VA)		187.42.12	
	40 A (1,25 VA)	3	187.43.01	
	60 A (1,5 VA)		187.43.02	
	80 A (1,5 VA)		187.43.03	
	100 A (1,5 VA)		187.43.04	
	150 A (1,5 VA)		187.43.06	
	200 A (2,5 VA)		187.43.08	
	250 A (2,5 VA)		187.43.09	
	300 A (5 VA)		187.43.10	
	400 A (5 VA)		187.43.11	
	500 A (5 VA)		187.43.12	

Cable o pletina pasante / Pass-through cable or busbar: Ø27

Dimensiones exteriores / External dimensions (mm): Anchura / Width: 185 · Altura / Height: 96 · Fondo / Depth: 45

Transformador de intensidad para conductor – PNT CT Xmer Busbar current transformer – PNT CT Xmer



Datos técnicos generales / General technical data

Límites de error de intensidad y desplazamiento de fases para la medición de los transformadores de intensidad (Clases de 0.1 a 1)
Limits of current error and phase displacements for measuring current transformers (Classes from 0.1 to 1).

Clase de precisión Accuracy Class	+/- porcentaje de error en el porcentaje de intensidad nominal mostrado abajo +/- percentage current (ratio) error at percentage of rated current shown below				+/- porcentaje de fases en el porcentaje de la intensidad nominal mostrado abajo +/- phase displacements at percentage of rated current shown below							
	5	20	100	120	Minutos / Minutes				Centésimas / Centiradians			
0.1	0.4	0.2	0.1	0.1	15	8	5	5	0.45	0.24	0.15	0.15
0.2	0.75	0.35	0.2	0.2	30	15	10	10	0.90	0.45	0.3	0.3
0.5	1.5	0.75	0.5	0.5	90	45	30	30	2.7	1.35	0.9	0.9
1.0	3.0	1.5	1.0	1.0	180	90	60	60	5.4	2.7	1.8	1.8

Límites de error de intensidad y desplazamiento de fases para la medición de los transformadores de intensidad (para aplicaciones especiales).
Limits of current error and phase displacements for measuring current transformers (For special application).

Clase de precisión Accuracy Class	+/- porcentaje de error en el porcentaje de intensidad nominal mostrado abajo +/- percentage current (ratio) error at percentage of rated current shown below					+/- porcentaje de fases en el porcentaje de la intensidad nominal mostrado abajo +/- phase displacements at percentage of rated current shown below									
	1	5	20	100	120	Minutos / Minutes					Centésimas / Centiradians				
0.2S	0.75	0.35	0.2	0.2	0.2	30	15	10	10	10	0.9	0.45	0.3	0.3	0.3
0.5S	1.5	0.75	0.5	0.5	0.5	90	45	30	30	30	2.7	1.35	0.9	0.9	0.9

Límites de error de intensidad y desplazamiento de fases para la medición de los transformadores de intensidad (Clases 3 y 5).
Limits of current error and phase displacements for measuring current transformers (Classes 3 and 5).

Clase Class	+/- porcentaje de error en el porcentaje de intensidad nominal mostrado abajo +/- percentage current (ratio) error at percentage of rated current shown below														
	50					120									
3	3					3									
5	5					5									

Límite de desplazamiento de fase no se especifica para las clases 3 y 5.
Límite de error de intensidad y desplazamiento de fases para clase de precisión (5P y 10P).

Limits of phase displacement are not specified for class 3 and 5.
Limits of current error and phase displacements for Protection Class CT (5P and 10P).

Clase de precisión Accuracy Class	+/- porcentaje de error en el porcentaje de intensidad nominal mostrado abajo +/- percentage current (ratio) error at percentage of rated current shown below	+/- porcentaje de fases en el porcentaje de la intensidad nominal mostrado abajo +/- phase displacements at percentage of rated current shown below		Porcentaje de error ante límites de precisión del primario Composit error at rated accuracy limit primary
		Minutos / Minutes	Centésimas / Centiradians	
5P	±1.0	± 60	±1,8	5
10P	±3.0	-	-	10

GUÍA DE LA CARGA VA DEL BOBINADO / VA Burden guide

Amperímetro (dimensiones del cuadro de 48, 72, 96, 144) / Moving iron ammeter (frame dimension of 48, 72, 96, 144)	1.0 VA
Instrumentos bimetalicos (.../5 A) / Bimetal instruments (.../5 A)	3.0 VA
Instrumentos bimetalicos y de aguja móvil(.../5 A) / Bimetal and Moving iron instruments (.../5 A)	3.5 VA
Vatímetros / Wattmeter's	3.5-5.5 VA
Analizador de potencia / Power factor meter	4.0 VA
Analizador de potencia / Current transducer	0.5 VA
Convertidor de Potencia / Power transducer	0.5 VA
Medidas kWh / kWh-meter	2.5 VA
Medidas trivectoriales / Trivector meter	5.0 VA

2

Instrumentación analógica Analog panel meters



Instrumentación analógica PNT Whiteline PNT Whiteline analog panel meters

Ventajas / Features

CARCASA ROBUSTA CON ACABADO CLÁSICO

Los instrumentos de medición están alojados en una carcasa robusta con un acabado clásico. La carcasa está hecha en 10% de vidrio de policarbonato. La carcasa de policarbonato es auto extingüible e impermeable, ratificado según la Norma Internacional UL 94 V-0.



ROBUST CASE WITH A CLASSIC FINISH

The PNT Meters are housed in robust case with classical finish. The case is made of 10% glass filled polycarbonate. The polycarbonate case is self Extinguishing and non drip which confirms to International Regulations UL 94 V-0.

ESCALAS INTERCAMBIABLES

Las escalas intercambiables son una gran ventaja. Sustituir la escala se hace de forma rápida y sencilla sin perder precisión y sin herramientas.

Esto minimiza los costes logísticos sustancialmente. Asimismo, se reducen la inversión de producción y mantenimiento.

La ventana está fijada de forma sencilla y solo necesita abrirse con un simple clic para reemplazar la escala. Hay una ranura en los instrumentos de medida que permiten cambiar la escala sin dañarla.



Ranura de cambio de escala
Opening Scale Window

INTERCHANGEABLE SCALE

The interchangeable scale is very important feature. Scale replacement is quick and simple with no loss of accuracy and without tools. This facility minimizes the carrying cost of inventory substantially. It also helps in reducing the lead time. A permanent fixed click fit window need only be opened for changing the scale. There is one slot in meter which allows changing scale without damage.

MONTAJE

Los instrumentos de medición se pueden instalar de dos formas distintas:

A) TORNILLOS GIRATORIOS

Se suministran por defecto tornillos de fijación tipo "S" los cuales se pueden instalar en dos esquinas opuestas cualquiera del aparato; tanto izquierda o derecha como arriba y abajo. Los elementos de fijación son resistentes al exceso de vibración o de impacto. El tornillo de fijación tipo "S", que se suministra de manera estándar es adaptable para el panel de control de un grosor ≤ 25 mm.



Tornillos giratorios
Swivel Screw

B) BALLESTA

Opcionalmente, Pronutec puede suministrar unos dispositivos de montaje tipo ballesta fáciles de instalar. Esto ahorra tiempo de montaje y permite una instalación al panel fácil y rápida. Se pueden instalar varios de manera frontal en sistema de red.

Estos aparatos están adaptados para el montaje en paneles de control, cuadros de distribución y cuadros de mando, de un grosor de hasta 25 mm.

El diseño facilita el montaje en columnas verticales y horizontales. De esta manera se pueden conectar todos los aparatos de una sola vez.



Ballesta
Leaf spring

MOUNTING

In Pronutec meters following two types of mountings are possible.

A) SWIVEL SCREWS

Default mounting is provided through "S" type Screw clamps which can be mounted on any two opposite sides of the meter either left and right or top and bottom. All Fasteners are resistant to excessive vibration and shock. The "S" type screw clamp supplied as standard equipment is suitable for control panel of thickness ≤ 25 mm.

B) LEAF SPRING

As optional, Pronutec can supply an easy mounting leaf spring. This is saving time installation as they snap into the panel very easy & speedily. It can be as front mounting into various grid systems.

The instruments are suitable for mounting in control panels, switchboards and machine consoles even up to wall thickness of 25 mm. Design facilitate for mounting meters in vertical and horizontal rows in a single cut-out.

Instrumentación analógica PNT Whiteline PNT Whiteline analog panel meters

FÁCIL REEMPLAZO DEL CRISTAL

Es posible reemplazar el cristal y los biseles instalados en la aplicación del cliente sin necesidad de ninguna herramienta.

El cristal tiene un tirador "Zero" que se monta con un solo clic.

EASY REPLACEMENT GLASS & BEZELS

Easy replacement of Glass and Bezels are possible in Pronutec meters at customer end without any tool.

The Glass with Zero knob and Bezel are click fit in meter.



TORNILLO PARA TERMINAL ELEVABLE

El tornillo para el terminal está conectado a la fijación del terminal. Que sea autorregulable en altura permite que se pueda elevar a lo largo de todo el tornillo del terminal mientras está desatornillado, esto simplifica el amarre y la conexión del cable ahorrando tiempo.

SELF LIFTING TERMINAL SCREW

The terminal screw are connected to the terminal clamps. Self lifting clamps gets lifted along with the terminal screw while unscrew, this simplifies clamping of the connectors or wire and save the time.



PROTECCIÓN IP

A) IP 20 (TAPA TRASERA)

Todos los aparatos son suministrados con tapa trasera especialmente diseñada para eliminar riesgo de contacto contra partes activas. La protección del terminal con tapa trasera confirma un IP 20 según norma IEC 529. Los agujeros en la tapa trasera facilitan la revisión de la tensión sin quitarla.

IP PROTECTION

A) STANDARD IP20 (BACK COVER)

All Pronutec meters are supplied with click fit Backcover. Specially designed back cover eliminates risk of contact with live parts. Terminal protection with Backcover confirms to IP 20 as per IEC 529. The holes on the backcover facilitate to check the voltage without removing it.

B) IP 52

Estos aparatos también tienen IP 52 según norma IEC 529. La incorporación del anillo aislante asegura una protección contra partículas de polvo y entrada de agua.

B) STANDARD IP 52

These meters also confirms to IP52 protection as per IEC529. The O-ring incorporation in zero knobs ensures protection from the dust particles and water.

C) IP 65 OPCIONAL

Bajo pedido se suministra un marco para garantizar una IP 65. Esto se puede solicitar de manera independiente y puede añadirse en el instrumento de medición una vez ya instalado.

C) OPTIONAL IP65

The IP65 protection for meter to meter will be provided on request. The IP65 kit can be order separately and can be added on site on the meters.



INSTALACIÓN EN UN CONVERTIDOR UTILIZANDO SMT

Montaje en un convertidor formando una única unidad de medida. Esto es utilizado para medir la potencia y la frecuencia. Esto garantiza la calidad y la fiabilidad del producto.

BUILT IN TRASDUCER USING SMT

The built in Transducer forming a single unit meter. This used for power, frequency and Power factor measurements. Built in transducer PCBs with SMT manufacturing ensures quality and reliability of the products.

Instrumentación analógica PNT Whiteline PNT Whiteline analog panel meters

Accesorios / Accessories

ESCALAS

Se pueden suministrar escalas en blanco e impresas como accesorio. También se puede suministrar bajo pedido el marcaje en algún color especial o con las bandas del arco de diferente color. Todas las escalas son impresas según normas DIN. También se pueden suministrar escalas de plástico bajo pedido.

SCALES

We can supply blank scales and printed scales as accessories. The special color marking, scale mark with different color bands are also supplied on request. All scales are printed as per the DIN Standard. Also Plastic Scale can be supplied on request.



IMPRESORA Y SOFTWARE

Bajo pedido se puede suministrar el software de dispositivos de impresión para imprimir las escalas en grandes cantidades.

PRINTER & SOFTWARE

Printer and software can be supplied on request for printing the scales locally in bulk quantities.

MARCOS DE DIFERENTES TAMAÑOS Y COLORES

Se pueden cambiar de manera sencilla las escalas así como usar marcos de diferentes colores para indicar distintos propósitos, por ejemplo: rojo, blanco, amarillo, azul, negro. Disponible en 48 x 48, 72 x 72, 96 x 96, 144 x 144.

DIFFERENT SIZES & COLOR BEZELS

In Pronutec meter we can change scale very easily and we can use different color of bezel for indication purpose e.g. Red, White, Yellow, Blue, Black. Available in 48 x 48, 72 x 72 & 96 x 96, 144 x 144 Sizes.



GRAPAS DE FIJACIÓN

Los tornillos giratorios y las ballestas también pueden solicitarse como accesorio.

MOUNTING CLAMPS

The swivel screw and leaf spring can be supplied as accessories.



CRISTAL

El cristal puede ser también sustituido y se puede solicitar como un accesorio. También está disponible bajo pedido el cristal antideslumbrante o de policarbonato.

GLASS

The glass also can be replaced and can be ordered as an accessory. The Antiglare glass, Poly-carbonate glasses can be supplied on request.

TAPA DEL TERMINAL / TAPA TRASERA

La tapa trasera ajustable con solo un clic, se puede suministrar como accesorio para diferentes tamaños DIN como: 48, 72, 96 y 144. Opción también de tapa de protección trasera y de protección del terminal.

TERMINAL COVER / BACK COVER

The click fit Back cover can be supplied as accessories with different DIN sizes as 48, 72, 96 & 144. For back cover as a protection, we have other option ie.terminal cover.



MECANISMO DE MOVIMIENTO

Disponibles instrumentos de medida de movimiento de 90 y 240 grados.

MOVEMENT

Movements of 90 deg. And 240 deg. Meters can be supplied.

IP 65 KIT

48x48 mm
72x72 mm
96x96 mm



VENTANAS PANEL WINDOWS

72x72 mm
96x96 mm



PLACA DE ADAPTACIÓN

Disponibles para los siguientes tamaños:
a) 96x96 mm con recorte de 48x96 mm.
b) 144x144 mm con recorte 96x96 mm.

ADAPTOR PLATE

Available for following size:
a) 96x96 mm Adaptor Plate with cutout of 48x96 mm size.
b) 144x144mm Adaptor Plate with cutout of 96x96mm size.

KIT DE PUNTERO ROJO

Disponible para los siguientes tamaños:
48x48 mm - 72x72 mm - 96x96 mm - 144x144 mm
Disponible en 90 y 240 grados.
* Disponible para distribuidores dependiendo del caso.

RED POINTER KIT

Available for following size
48x48mm - 72x72mm - 96x96mm - 144x144mm
Available in 90 & 240 Deg.
* Applicable for distributors on case to case basis.



Instrumentación analógica PNT Whiteline PNT Whiteline analog panel meters

90 grados
90 deg.



240 grados
240 deg.



Tipo de medición Type of Measurement	Intensidad y Tensión / Current and Voltage						
Tipo de Medida Types of Meters	Hierro móvil Moving iron	Bobina móvil Moving Coil	Bobina móvil con rectificador Moving Coil with Rectifier	Bobina móvil con rectificador Moving Coil with Rectifier	Bobina móvil con rectificador Moving Coil with Rectifier	MDI Amperímetro Bimetal MDI Bimetal	MDI (Amperímetro bimetálico con amperímetro MI) MDI (Ammeter with M.I. Ammeter)
Tipo de escala Types of Scale	90°	90°	240°	90°	240°	90°	90°
Denominación Nomenclature	DE	DS	DSL	DG	DGL	BM	EB
Tamaño DIN DIN Sizes	48,72,96,144	48,72,96,144	48,72,96,144	48,72,96,144	72,96,144	72,96	72,96
Parámetros de medición Measure Parameters	A.C. Intensidad Tensión Current, Voltage	D.C. Intensidad Tensión Current, Voltage	D.C. Intensidad Tensión Current, Voltage	A.C. Intensidad Tensión Current, Voltage	A.C. Intensidad Tensión Current, Voltage	Media RMS Intensidad máxima Mean RMS, Max Current	Media RMS Intensidad máxima Instantáneo TI operation Mean RMS, Max current & Instantaneous RMS
Gama de medición Range of Measurement	Intensidad Current 100 mA-100 A	Intensidad Current 15 µA-100	Intensidad Current 50 µA-100	Intensidad Current 100 mA-100 A	Intensidad Current 100µA-25 TI Operación CT operated 1 A & 5 A	TI Operación CT Operated 1 A o/ or 5 A Tiempo/Time – 8, 15, 20, 30 min.	TI Operación CT Operated 1 A o/ or 5 A Tiempo/Time – 8, 15, 20, 30 min.
	Tensión / Voltage 6V-750V	Tensión / Voltage 15mV-750V	Tensión / Voltage 60V-600V	Tensión / Voltage 6V-600V	Tensión / Voltage 6V-600V	NA	NA
Tensión en KV Proof Voltages in KV	3 (2 de tamaño 48) (2 for 48 size)	3 (2 de tamaño 48) (2 for 48 size)	2	2	2	3	3
Precisión / Accuracy	1.5% de valor fiduciario / 1.5% of fiducial value					3% de valor fiduciario 3% of fiducial value	

PNT Whiteline indicador analógico para la medida de potencia, factor de potencia y frecuencímetros PNT Whiteline panel meters for power, power factor and frequency

Tipo de medición Type of Measurement	Potencia / Power				Factor de Potencia / Power Factor		Frecuencia / Frequency	
Tipo de Medida Type of Meters	Con bobina instalada en convertidor / Moving Coil with built in Transducer							
Tipo de escala Type of scale	90°	240°	90°	240°	90°	240°	240°	
Denominación Nomenclature	LM	LML	LF	LFL	FM	FML	FML	
Tamaño DIN DIN Sizes	96, 144	96, 144	72, 96, 144	96, 144	48,72,96,144	72,96,144	72,96,144	
Parámetros de medición Measure Parameters	Potencia (activa y reactiva), 1,3 Ph carga equilibrada y desequilibrada Active and reactive power, 1,3 Ph. Balanced & Unbalanced load					Frecuencia / Frequency		
Gama de medición Range of Measurement	CTR-1A & 5 A, PTR-57.7-500V				Tensión nominal / Related Voltage 57.7V - 440V			
Tensión en KV Proof Voltages in KV	2	2	2	2	2	2	2	
Precisión Accuracy	1.5% de valor fiduciario / 1.5% of fiducial value				0.5% de valor fiduciario / 0.5% of fiducial value			

CERTIFICADOS
APPROVALS



Otros tipos de instrumentación analógica / Other types of analog panel meters



MEDIDORES DE TIEMPO TRANSCURRIDO
(CONTADORES HORARIOS)
ELAPSED TIME METERS
(HOURS RUN METER)



FRECUENCIÓMETROS (FM / FML)
FREQUENCY METERS (FM/FML)



FRECUENCIÓMETRO CON PESTAÑA
DE VIBRACIÓN (FQ)
VIBRATING REED TYPE
FREQUENCY METERS (FQ)



MEDIDOR CON RETROILUMINACIÓN
ILLUMINATION METER



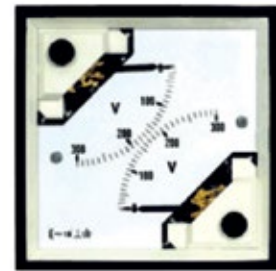
AMPERÍMETRO ESTÁNDAR
ANSI STANDARD METERS



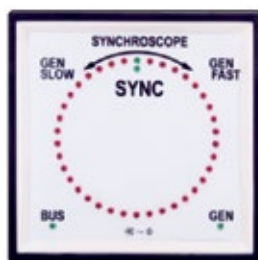
AMPERÍMETROS PARA MAYORES MEDIDAS (BM / EB)
MAXIMUM DEMAND METERS (BM/EB)



AMPERÍMETRO CON SELECTOR
DE TIPO DE MEDIDA
SELECTOR SWITCH METERS



2 MEDIDAS EN 1
2 IN 1 METER



SINCRONOSCOPIO (SQ)
SYNCHROSCOPE (SQ)



VATÍMETRO (LM / LML)
WATTMETER (LM/LML)

PNT VISTA Series 212, 312 y 412 – Medidores analógicos panel
PNT VISTA Series 212, 312 & 412 – Analog panel meters



La serie de indicadores de medida analógica PNT VISTA ofrece una precisa medición e indicación de la mayoría de los parámetros eléctricos y electrónicos así como el cumplimiento de la norma de industria para tamaños 2 1/2", 3 1/2" y 4 1/2".

The PNTVISTA series of Analog Panel Meters offers accurate measurement and indication of most electrical and electronic 1/21/21/2 parameters as per industry standard 2 1/2", 3 1/2" and 4 1/2" case sizes.

MODELOS DISPONIBLES

PNT VISTA 212 (TAMAÑO 2 1/2")
 PNT VISTA 312 (TAMAÑO 3 1/2")
 PNT VISTA 412 (TAMAÑO 4 1/2")
 La gama ofrece amperímetros, voltímetros y frecuencímetros para AC y DC utilizando un alto par de apriete y precisión de movimiento. El medidor de hierro móvil tiene un 1.5% de precisión y exacto sistema de gestión de medición.

AVAILABLE MODELS

PNT VISTA 212 (size 2 1/2")
 PNT VISTA 312 (size 3 1/2")
 PNT VISTA 412 (size 4 1/2")
 The range offers AC and DC ammeters, voltmeters and frequency meters utilizing a high torque pivot and jewel movement. AC moving iron meters provides 1.5% accuracy and true RMS measurement.

Aplicaciones / Applications

- Marina
- Aparamenta
- Sistemas de distribución
- Paneles de control
- Generación distribuida
- Gestión de la energía
- Gestión de edificios
- Monitorización de la compañía del consumo
- Control de proceso
- Monitorización del motor

- Marine
- Switchgear
- Distribution systems
- Control panels
- Embedded generation
- Energy management
- Building management
- Utility power monitoring
- Process control
- Motor monitoring

Características / Features

- Medición e indicación de amperios y voltios en AC y de señal DC.
- Fácil montaje en cuadros.
- Alto par de apriete y movimiento preciso.
- Exacto sistema de gestión de la medición.
- Acometida en AC y DC.
- Hasta 50 A de medida directa en DC / AC.

- Measuring and indication of AC amps volts and DC signals.
- Panel mounting.
- High torque pivot and jewel movement.
- True RMS measurement meters.
- AC and DC inputs.
- Up to 50 A DC / AC direct measurement.

BENEFICIOS

- Medidor de hierro y bobina de medición.
- Tamaños ANSI normalizados.
- Fácil instalación y manipulación en los centros de distribución.

BENEFITS

- Moving iron and Moving coil mechanisms.
- ANSI standard case sizes.
- Easy to modify for distribution centers (mod-shop).

Precisión / Accuracy	
Amperímetros y Voltímetros DC DC Ammeters and Voltmeters	1,5% de 0 a 100% desviación de escala completa 1,5%-0 to 100% of full scale deflection
Amperímetros y Voltímetros AC AC Ammeters and Voltmeters	Medidor de hierro: 1,5% De 10 a 100% desviación de escala completa Moving iron: 1,5% 10 to 100% of full scale deflection
Medida de frecuencia Frequency Meters	0.5% del final de la escala de valor 0.5% of end scale value
Valores de entrada / Input Ratings	
Amperímetro de bobina de medición para DC / DC Moving Coil Ammeters	De 50 mA a 50 A / 50 mA to 50 A
Voltímetro de bobina de medición para DC / DC Moving Coil Voltmeters	De 50 mA a 600 V / 50 mV to 600 V
Amperímetro de bobina de medición para AC (EQ) AC Moving Iron Ammeters (EQ)	De 100 mA a 50 V / 100 mA to 50 A
Voltímetro de bobina de medición para AC (EQ) AC Moving Iron Voltmeters (EQ)	De 6 V a 600 V / 6 V to 600 V
Medida de frecuencia / Frequency Meters	45-50-55Hz, 55-60-65 Hz, 45-50-65Hz

Nota: para más información, por favor, consultar.
 Note: For more details please consult.

PNT Digimov Indicadores de medida analógica con movimiento digital

PNT Digimov analog panel meter with digital movement



Características / Features

- Alta precisión y linealidad
- Resistencia contra impacto y vibración.
- Posibilidad de operación en cualquier posición de instalación.
- Escala intercambiable.
- Con retroiluminación o con iluminación LED. Indicador LED de no conexión o de sobrecarga.
- Incorporación de movimiento de alta resolución.
- Esto puede ser configurado para todo tipo de gama de convertidores.

- High Accuracy and linearity.
- Insensitive against shock and vibration.
- Operation in any Installed position.
- Scale interchangeability.
- With backlit and without backlit LED illumination. No Input and Overload Input LED indication.
- Incorporate high resolution movement.
- This meter can be configured for all output ranges of transducer by selecting links.

Aplicaciones / Applications

DIGIMOV ha sido desarrollado principalmente para aplicaciones industriales como una gama de indicadores analógicos de alta precisión.

Gran resistencia contra impactos y vibraciones, particularmente recomendado para aplicaciones marítimas, ferroviarias y de aviación.

Diferentes rangos de medida de tensión e intensidad con punto auto-cero en acometida auxiliar, sin indicador LED de entrada o sobrecarga, lo cual lo hace más práctico, amigable y deseable para medir la salida de varios convertidores. Ventana frontal de policarbonato, bisel, vidrio PC y marcador pueden ser fácilmente reemplazados y personalizados para ajustarse a las necesidades del cliente. Se garantiza un alto nivel de precisión incluso en condiciones meteorológicas extremas.

DIGIMOV has been developed mainly for the Industrial applications with highly precise analog display range.

High resistant to shock and vibration particularly suitable for marine, rail and aviation vehicles.

Different ranges for measuring voltage and current with auto zero point set on AUX supply, no input and overload LED indication that make it most user friendly and desirable for measuring output of various transducers. Front polycarbonate window, bezel, PC glass and dial can be easily replaced and customized to suit the user's application. High level accuracy is guaranteed even in extreme environmental conditions.

MECANISMO

La instrumentación analógica que utiliza tecnología digital tiene mayor precisión y resistencia al movimiento.

La fuerza y robustez de este mecanismos aporta amplia estabilidad mecánica sobre la bobina móvil y el hierro móvil de medición.

Se garantiza la resistencia al impacto y a las vibraciones durante la manipulación.

MOVEMENT

Analog meter using digital technology comprises highly precise and sturdy movement.

Rugged and robustness of the movement gives the ample mechanical stability over Moving coil & Moving iron meters.

Guaranteed insensitive to shocks and vibrations in continuous operation.

3

Instrumentación digital Digital Panel Meters



PNT Delta



PNT Master



PNT PQM



PNT Delta POWER



PNT Delta ENERGY

Analizadores VAF, Potencia y Energía – Serie PNT Delta

PNT Delta Series-Vaf, Power and Energy Meter

Ventajas / Features

- Haga clic en ajustar disposición para una fácil instalación.
- Ratios PT / CT programables en el propio instrumento.
- Parámetro de memoria de pantalla.
- CT secundario 5 A / 1 A seleccionable por el usuario.
- PT secundario seleccionable por el usuario.
- Medida real del RMS.
- MODBUS (RS485) Comunicación (opcional).
- Pulso / Límite salida de conmutación (opcional).
- Hora de ejecución, Hora ON, número de interrupciones.
- 3 líneas 4 dígitos dispositivo LED brillante (hasta 9999).
- Fase individual seleccionable por el usuario, 3 fases 3 hilos / 4 hilos.
- Click fit arrangement for easy installation.
- On site programmable PT/CT ratios.
- Parameter screen recall.
- User selectable CT Secondary 5 A/1A.
- User selectable PT Secondary.
- True RMS Measurement.
- MODBUS (RS485) Communication (Optional).
- Pulse / Limit Switch output (Optional).
- Hour Run, ON Hour, no. of interruptions.
- 3 Line 4 Digits ultra bright LED Display (up to 9999).
- User selectable single phase, 3phase 3wire/4wire.

Datos técnicos / Technical Specifications

TENSIÓN DE ENTRADA		INPUT VOLTAGE	
Alimentación nominal de tensión (AC RMS)	Fase-Neutro 290 VL-N, Línea 500V L-L	Nominal input voltage (AC RMS)	Phase –Neutral 290V L-N, Line-Line 500V L-L
Máx. alimentación continua de tensión	120% de valor de tensión	Max continuous input voltage	120% of rated value
Alimentación nominal de tensión carga	< 0,3 VA aprox. por fase (para medidor auxiliar externo)	Nominal input voltage burden	<0.3 VA approx. per phase (For external auxiliary meter)
Sistema PT valores secundarios	100 VLL hasta 500 VLL programable in situ	System PT secondary values	100VLL to 500VLL programmable on site
Sistema PT valores primarios	100 VLL hasta 692 kVLL programable in situ	System PT primary values	100VLL to 692kVLL programmable on site
INTENSIDAD DE ENTRADA		INPUT CURRENT	
Alimentación nominal de intensidad	5 A AC RMS	Nominal input current	5 A AC RMS
Sistema CT valores secundarios	1 A / 5 A (programable in situ)	System CT secondary Values	1A / 5 A (programmable on site)
Sistema CT valores primarios	Desde 1 A hasta 9999 A (para 1 o 5 amperios)	System CT primary values	From 1A up to 9999A (for 1 or 5 Amp)
Máx. alimentación continua de intensidad	120% de valor de tensión	Max continuous input current	120% of rated value
Alimentación nominal de intensidad carga	< 0,2 VA aprox. por fase	Nominal input current burden	<0.2 VA approx. per phase
ALIMENTACIÓN AUXILIAR		AUXILIARY SUPPLY	
Auxiliar externo	40 V – 300V AC/DC (±5 %)	External Aux	40 V – 300V AC/DC (±5 %)
Auto alimentación	Rango alimentación tensión 70 hasta 250 L-N. (Medidor de autoalimentación disponible únicamente en 3 fases 4 cables y fase red individual). Alimentación auxiliar derivada de fase (fase R)	Self powered	Input voltage range 70 to 250 L-N(Self powered meter is available only in 3 Phase 4 Wire and Single Phase network. Auxiliary input is derived from Phase 1 (R phase)
Rango de frecuencia	Desde 45 hasta 65 Hz	Frequency range	45 to 65 Hz
Carga VA	3 VA aproximadamente	VA burden	3 VA Approx
PRECISIÓN		ACCURACY	
Tensión	± 1.0% de rango (50...100% valor nominal)	Voltage	±1.0% of range (50... 100% of nominal value)
Intensidad	± 1.0% de rango (10...100% valor nominal)	Current	±1.0% of range (10... 100% of nominal value)
Frecuencia	0.5% frecuencia media	Frequency	0.5% of mid frequency
Potencia activa	± 1.0% de rango (10...100% valor nominal)	Active Power	±1.0% of range (10... 100% of nominal value)
Potencia reactiva	± 1.0% de rango (10...100% valor nominal)	Reactive Power	±1.0% of range (10... 100% of nominal value)
Factor potencia	± 2.0% de rango (50...100% valor nominal)	Power Factor	±2% of units (50... 100% of nominal value)
Ángulo de fase	± 2.0% de rango (50...100% valor nominal)	Phase Angle	±2% of range (50... 100% of nominal value)

Serie PNT Delta
PNT Delta Series

Guía de selección / Selection guide

Sr. Nr	PNT Delta Parámetros PNT Delta Parameter	VAF VAF	Potencia Power	Energía Energy	Sr. Nr	PNT Delta Parámetros PNT Delta Parameter	VAF VAF	Potencia Power	Energía Energy
1	Sistema de tensión System Voltage	•	•	•	15	Potencia reactiva, fase (L1, L2, L3) Reactive Power, Phase wise (L1, L2, L3)		•	•
2	Sistema de intensidad System Current	•	•	•	16	Potencia aparente, fase (L1, L2, L3) Apparent Power, Phase wise (L1, L2, L3)		•	•
3	Frecuencia / Frequency	•	•	•	17	RPM	•	•	•
4	Fase tensión (L1-N, L2-N, L3-N) Phase Voltage (L1-N, L2-N, L3-N)	•	•	•	18	Hora de ejecución Run Hour	•	•	•
5	Línea de tensión (L1-L2, L2-L3, L3-L1) Line Voltage (L1-L2, L2-L3, L3-L1)	•	•	•	19	Hora encendido On Hour	•	•	•
6	Línea de intensidad (L1, L2, L3) Line Current (L1, L2, L3)	•	•	•	20	Número de interrupciones auxiliares No. of Auxiliary interruptions	•	•	•
7	Sistema fase ángulo(Ø) System Phase Angle (ø)		•	•	21	Valores min. y máx. (Sistema tensión y Sistema intensidad) Min. & max. values (system voltage & system current)	•	•	•
8	Fase ángulo, fase (L1, L2, L3) Phasen Angle, Phase wise (L1, L2, L3)		•	•	22	Energía activa y reactiva (importar y exportar) Active & re-active energy (import & export)			•
9	Factor sistema potencia (PF) System Power Factor (PF)		•	•	23	Energía aparente (kVAh) Apparent Energy (kVAh)			•
10	Factor potencia, Fase (L1, L2, L3) Power Factor, Phase wise (L1, L2, L3)		•	•	24	Intensidad demandada y máx. intensidad demandada Current demand & max. current demand			•
11	Sistema potencia activa (kW) System Active Power (kW)		•	•	25	KVA demandada y máx. KVA demandada KVA demand & max. KVA demand			•
12	Sistema potencia reactiva (kVAR) System Reactive Power (kVAR)		•	•	26	KW demandada y máx. KW demandada (importar y exportar) KW demand & max. KW demand ((import & export)			•
13	Sistema potencia aparente (kVA) System Apparent Power (kVA)		•	•					
14	Potencia activa, fase (L1, L2, L3) Active Power, Phase wise (L1, L2, L3)		•	•					

Información de pedido / Ordering information

Información de pedido Ordering information	Código Code	Información de pedido Ordering information	Potencia / Power	Energía / Energy
PNT Delta	VAF	PNT Delta		
3 líneas / 3 Line	3L	Suministro auxiliar / Auxiliary Supply		
1 Línea (pantalla de 20 mm con pantalla alfanumérica) 1 Line (20mm display with alphanumeric display)	1L	Auto Aux* / Self Aux*	SA	SA
Suministro auxiliar / Auxiliary Supply		Auxiliar externo (desde 4 hasta 300 VAC – DC) External aux. (40 to 300V AC – DC)	EA	EA
Auto Aux* / Self Aux*	SA	Pulsar / Interruptor límite (Relé – Opcional) Pulse / Limit switch (Relay-Optional)		
Auxiliar externo (desde 40 hasta 300 VAC – DC) External aux. (40 to 300V AC – DC)	EA	Con interruptor límite With Limit switch	LS	LS
Interruptor límite (Relé – Opcional) Limit switch (Relay - Optional)	-	Sin interruptor límite Without Limit switch	Z	Z
Con interruptor límite / With Limit switch	LS	MODBUS (RS485) Salida – Opcional MODBUS (RS485) Output - Optional	R	R
Sin interruptor límite / Without Limit switch	Z	MODBUS no se utiliza opcional MODBUS optional not used	Z	Z

EJEMPLO DE PEDIDO

PNT Delta 1L - SA
• PNT Delta, pantalla de 20 mm para una línea con visor alfanumérico.

Nota: *Medida auto auxiliar disponible en 3 fases 4 cables y una fase de red individual. La alimentación auxiliar se deriva desde Fase 1 (L1 fase). En caso de medida auxiliar externa están disponibles las tres redes (3 fase 4 hilos / 3 fases 4 hilos / fase individual seleccionable).

ORDER EXAMPLE:

PNT Delta 1L - SA
• PNT Delta, one line 20mm display with alphanumeric display for parameter, self powered.

Note:*Self Auxiliary meter is available only in 3Phase 4 Wire and single Phase network. Auxiliary input is derived from Phase 1 (L1 phase). In case of external Auxiliary meter all three networks are available (3Phase 4Wire / 3Phase 4Wire / Single Phase selectable).

PNT Master Analizadores de redes multifunción

PNT Master Series digital multifunction instruments

Ventajas / Features

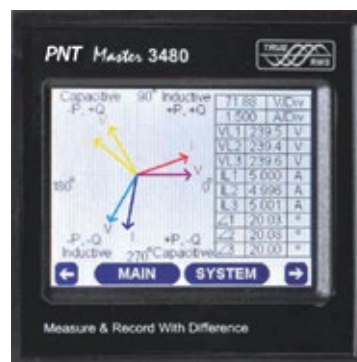
- Medida TRMS.
- Pantalla LED ultra brillo 3 líneas 4 dígitos.
- Tamaño 96x96 profundidad compacta parte posterior (80 mm).
- **Parámetros:** V, I, Hz, Potencia (Activa, Reactiva, Aparente), Factor potencia, Fase Angulo, Demanda (Intensidad demanda, KVA demanda, KW demanda importación, KW demanda exportación, Máx. intensidad demanda, Máx. KVA demanda, Máx. KW demanda importación, Máx. KW demanda exportación), Energía (Activa – Importación & Exportación, Reactiva, Aparente), Hora de encendido, Hora de ejecución, Número de interrupciones, Indicación fase inversión, %THD
- **Precisión:** 0,5% (Opcional 0,2% en los modelos 3430 y 3440).
- **Carcasa:** 10% vidrio policarbonato, ignífugo y aislante como UL94Vo.
- **Envolvente:** IP-54 para frontal.
- Contraseña de seguridad.
- Conversión en el propio instrumento de opción O / P.
- LIBRE S / W = dato PNT cargo S / W libre con MODBUS RS485.
- **Programación en el propio instrumento:** 3 fase 3 hilos / 4 hilos, CT Secundario 1 A / 5 A, CT primario y PT primario.
- **Parámetros de medida:** Tensión, Intensidad, Frecuencia, Potencia, Energía, Factor potencia (TDH y Demanda), facilidad de conversión para opciones en el propio instrumento.
- **Opción de salida:** RS-485 MODBUS, JOHNSON NII (solo 6100), Dos analógicos O / P (0-1 mA) / (4-20 mA), Dos digitales O / Ps configurable por Pulso O / P o Límite O / P.
- TRMS Measurement.
- Ultra Bright 3 Line 4 Digits LED Display.
- 96x96 Size, Compact Back Depth (80mm).
- **Parameters:** V, I, Hz, Power (Active, Reactive, Apparent), Power factor, Phase Angle, Demand (Current Demand, KVA Demand, KW Import Demand, KW Export Demand, Max Current Demand, Max KVA Demand, Max KW Import Demand, Max KW Export Demand), Energy (Import & Export-Active, Reactive, Apparent), On Hour, Run Hour, Number of interruptions, Phase Reversal Indication, % THD.
- **Accuracy:** 0.5% (Optional 0.2% in Model 3430 & 3440).
- **Case:** 10% Glass filled polycarbonate, Flame retardent & drip proof as per UL94V0.
- **Enclosure:** IP-54 for front facia.
- Password Protection.
- On-Site conversion of O/P option.
- FREE S/W = PNTDAS data Accusation S/W free with MODBUS RS 485.
- **ON-Site Programming:** 3PH 3Wire / 4Wire, CT Secondary 1A / 5 A -CT Primary and PT Primary.
- **Measuring Parameters:** Voltage, Current, Frequency, Power, Energy, Power Factor (THD and Demand)ON-Site Conversion facility for options.
- **Output Option:** RS-485 MODBUS JOHNSON NII (6100 only)Two Analog O/P (0-1mA) / (4-20mA) Two Digital O/Ps configurable for Pulse O/P or Limit O/P.

* Nota: por favor, consulte la guía de selección para parámetros de medida en la página 63.

*Note: Please refer selection guide on page 63 for measuring Parameters.



PNT Master Analizadores de redes multifunción
PNT Master Series digital multifunction instruments



Ventajas / Features

Pantalla TACTIL con interfaz gráfica LCD	Touch screen graphics LCD
Diagrama Fasorial	Phaser Diagram
Representación Oscilografica	Wave Forms
Relaciones de transformación de TIs y TTs programables in situ	On site programmable PT/CT ratios
Secundario de TI seleccionable por el usuario 5A/1A	User selectable CT Secondary 5 A/1A
Secundario del TT seleccionable por el usuario	User selectable PT Secondary
Apto para diferentes esquemas de conexionado, 3 y 4 hilos (equilibrado/desequilibrado)	Use selectable 3 phase 3W or 4W unbalanced network
Medición básica con lecturas de THD (%)	% THD Measurement
Visualización de pantalla fija o desplazamiento automático (Auto-Scroll)	Onsite selection of Auto scroll / Fixed Sreen
Indicación de secuencia de fases	Phase reversal indication
Medición de Energía (importada y exportada)	Energy measurement (import and export)
Supresión de perturbaciones de corriente bajas seleccionable por el usuario (por debajo de 30mA)	User selectable Low Current suppression (below 30 mA)
Almacenamiento de valores máximos y mínimos de diferentes parámetros.	Min Max storage of parameters possible
Más de 46 parámetros medidos	Number of parameters measured: more than 46 of 3< > network
Recuperación de pantalla de parámetros visualizados	Parameter Screen recall
Medida del valor eficaz real (RMS real)	True RMS measurement
Colores de fase seleccionables por el usuario	User selectable phase colors

PNT Master Analizadores de redes multifunción

PNT Master Series digital multifunction instruments

Datos técnicos / Technical Specifications

TENSIÓN DE ENTRADA		INPUT VOLTAGE	
Tensión nominal de entrada (AC RMS)	Fase-Neutro 63.5/133/239.6/254VL-N Fase-Fase 110/230/415/440 VL-L	Nominal input voltage (AC RMS)	Phase-neutral 63.5/133/239.6/254VL-N Line-Line 110/230/415/440 VL-L
Valores primarios del TT	De 100VLL a 629kVLL Programable in situ	System PT primary values	100VLL to 629kVLL programmable on site
Máxima tensión de entrada continua	120% del valor nominal	Max continuous input voltage	120% of rated value
CORRIENTE DE ENTRADA		INPUT CURRENT	
Corriente de entrada nominal	5 A AC RMS	Nominal input current	5 A AC RMS
Valores secundarios del TI	1A Y 5A programable in situ	System CT secondary values	1A & 5 A programmable on site
Valores primarios del TI	De 1 A hasta 9999 A (para 1 o 5 amperios)	System CT primary values	From 1A up to 9999A (for 1 or 5 Amp)
Máxima corriente de entrada continua	120% del valor nominal	Max continuous input current	120% of rated value
ALIMENTACION AUXILIAR		AUXILIARY SUPPLY	
Alimentación auxiliar ACDC	100V...250V AC/DC +/- 10%	ACDC Auxiliary Supply	100V...250V AC/ DC +/- 10%
Alimentación auxiliar DC	12.....48V DC +/- 10%	DC Auxiliary Supply	12.....48VDC +/- 10%
Rango de frecuencia de alimentación auxiliar AC	De 45 a 66 Hz	AC Auxiliary supply frequency range	45 to 66 Hz
PRECISIÓN		ACCURACY	
Tensión	±% 0.5	Voltage	± 0.5% of range
Corriente	±%0.5	Current	± 0.5% of range
Frecuencia	±% 0.15	Frequency	± 0.15% of mid frequency
Potencia activa	±% 0.5	Active Power (kVA _r)	± 0.5% of range
Potencia reactiva	±% 0.5	Re-Active Power (kVA _r)	± 0.5% of range
Potencia aparente	±% 0.5	Apparent Power (kVA _r)	± 0.5% of range
Energía activa	±% 0.5	Active Energy (kWh)	± 0.5% of range
Energía reactiva	±% 0.5	Re-Active Energy (kVA _r h)	± 0.5% of range
Energía aparente	±% 0.5	Apparent Energy (kVA _r h)	± 0.5% of range
Precisión de salida analógica	1% del valor final de salida	Accuracy of Analog Output	1% of Output end value
Factor de potencia	±1% de unidad	Power Factor	± 1% of Unity
Ángulo de fase	±%1	Phase Angle	± 1% of range
Distorsión armónica total	±%1	Total Harmonic Distorsion	± 1%

PNT Master Conversión In situ para opciones de salida PNT Master onsite conversion facility for output options

PASO 1 / STEP 1



Quita la cubierta de la ventana trasera.

Remove the window cover at back side of the Instrument.

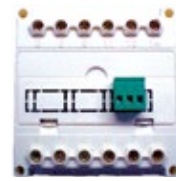
PASO 2 / STEP 2



Insertar la opción deseada de la tarjeta O / P en la correspondiente ranura.

Insert the required option O/P card in the given slot.

PASO 3 y 4 / STEP 3 & 4



Seleccionar la parte apropiada de la ventana para el terminal. Ajústelo en la ventana e inserte el conector.

Cut the appropriate portion of window cover as per the terminals of optional card. Click fit the window & insert the connector.

TARJETAS OPCIONALES / OPTIONAL CARDS



Salida analógica
Analog Output



Salida Pulso
Pulse Output



RS485



RS 485 + Analógico + salida pulso
RS 485+ Analog + pulse output



Ethernet

Conversiones posibles en las series PNT Master y PNT EM (solo con Aux AC / DC) Possible Conversions in PNT Master & PNT EM series (with Aux AC / DC only)

Modelos Models	Opciones de salida Output Options		
	RS485	Salida Pulso Pulse Output	Salida analógica Analog Output
PNT Masters 3430	Sí / Yes	Sí / Yes	Sí / Yes
PNT Masters 3440	Sí / Yes	Sí / Yes	Sí / Yes
PNT Masters 6100	Sí / Yes	Sí / Yes	-
PNT EM 3490SS	Sí / Yes	Sí / Yes	-
PNT EM 3490DS	Sí / Yes	Sí / Yes	-

En las series PNT Master (PNT 3430, 3440, 6100) y PNT EM (PNT EM 3490SS y 3490DS) es posible cambiar las opciones de salida al momento in situ siguiendo los siguientes 4 pasos:

- 1) Quitar la cubierta de la ventana trasera.
- 2) Insertar la opción deseada de tarjeta O / P en la correspondiente ranura.
- 3) Seleccionar la parte apropiada de la ventana para el terminal.
- 4) Ajustar en la ventana.

In den Serien PNT Master (PNT Master 3430, 3440, 6100) und PNT EM (PNT EM 3490SS und 3490DS) können die entsprechenden Ausgänge in den oben beschriebenen 4 Schritten vor Ort getauscht werden:

- 1) Entfernen Sie die hintere Schutzabdeckung des Messgeräts.
- 2) Schieben Sie die ausgewählte Karte in den dafür vorgesehenen Slot.
- 3) Öffnen Sie den perforierten Bereich der hinteren Geräteschutzabdeckung für die jeweiligen Abgangsklemmen der ausgewählten Karte.
- 4) Abdeckung aufsetzen und Abgangsklemmen auf Karte einstecken.

PNT Master ENTRADA, SALIDA Y OPCIONES PNT Master input, output and options

ENTRADA / INPUT

CT/PT



Programación In situ
Onsite Programming



Configuración a través de RS 485 MODBUS
Configuration through RS485 MODBUS



Suministro auxiliar
AUX Supply

380 VAC (-15% +20%)
100-250 VAC/VDC (+/-10%)
12V-48 VDC (+/- 10%)

SALIDA / OUTPUT

Display



Salida digital
Digital output



Salida pulso / Pulse output

Salida límite / Limit output

Salida analógica
Analog output



RS485 MODBUS



Sr. N°.	PARÁMETRO DE COMPARACIÓN / PARAMETER OF COMPARSION Particular / Particular	PNT Masters series				
		3410	3420	3430	3440	6100
1	Monofásico / Single Phase	•	•	•	•	•
2	Trifásico / Three Phase	•	•	•	•	•
3	Seleccionable por el usuario / User Selectable 3PH 3W/4W	•	•	•	•	•
4	Programable in situ primario CT / Onsite CT primary programmable	•	•	•	•	•
5	Programable in situ secundario CT / Onsite CT secondary programmable	•	•	•	•	•
6	Programable in situ primario PT / Onsite PT primary programmable	•	•	•	•	•
7	Selección in situ de desplazamiento automático y pantalla fijada Onsite selection of auto scroll & fixed screen		•	•	•	
8	Supresión de corriente baja seleccionable por el usuario / User Selectable low Current Supression		•	•	•	
9	Min. y máx. almacenamiento de tensión e intensidad / Min / Max storage of voltage and current		•	•	•	
10	Actualización de tiempo de pantalla ajustable in situ / Onsite Adjustable Display update time		•			
11	Indicación de inversión de fase / Phase Reversal Indication		•		•	
12	Parámetro de pantalla aviso / Parameter screen recall	•	•	•	•	
13	Recuento de almacenamiento de energía / Energy count storage		•	•	•	
14	Configuración de analizadores vía MODBUS / Configuration of instruments via MODBUS				•	
15	Configuración de analizadores vía MODBUS / User Assignable Resister for Modbus				•	
16	Contraseña de seguridad / Password protection	•	•	•	•	•
17	Compatibilidad EMC / EMC compability	•	•	•	•	•
OPCIONES / OPTIONS						
1	MODBUS RS-485 RTU protocol			•	•	
2	Pulse O/P (1 or 2)		•	•	•	•
3	Analog O/P (1 or 2), (4-20mA / 0-1mA)			•	•	
N° DE PARÁMETROS DE MEDIDA / NO. OF PARAMETERS MEASURED		18	14	37	50	28
1	Tensión del sistema / System voltage	•	•	•	•	•
2	Intensidad del sistema / System current	•	•	•	•	•
3	Tensión de fase (L1-N, L2-N, L3-N) / Phase voltage (L1-N, L2-N, L3-N)	•	•	•	•	•
4	Tensión de línea (L1-L2, L2-L3, L1-L3) / Line voltage (L1-L2, L2-L3, L1-L3)	•	•	•	•	•
5	Línea intensidad (IL1, IL2, IL3) / Line current (IL1, IL2, IL3)	•	•	•	•	•
6	Intensidad del neutro / Neutral current	•		•	•	•
7	Frecuencia / Frequency	•	•	•	•	•
8	Demanda de sistema de intensidad / System current demand	•			•	•
9	Demanda máxima de sistema de intensidad / System maximum current demand	•				
10	Demanda de sistema KVA / System kVA demand	•			•	
11	Demanda máxima de sistema KVA / System Maximum kVA demand	•				
12	Sistema de potencia activa (kW) / System active power (kW)			•	•	•
13	Potencia activa por fase / Active power per phase (kW1, kW2, kW3)			•	•	
14	Potencia reactiva del sistema / System re-active power (kVAr)			•	•	•
15	Potencia reactiva por fase / Re-active power per phase(kVAr1,kVAr2,kVAr3)			•	•	
16	Sistema de potencia aparente / System apparent power (kVA)	•		•	•	•
17	Potencia aparente por fase / Apparent Power Per Phase (kVA1, kVA2, kVA3)			•	•	
18	Sistema de factor potencia / System power factor			•	•	•
19	Factor potencia por fase / Power factor per phase(cosØ1,cosØ2,cosØ3)			•	•	
20	Ángulo de fase del sistema / System phase angle					
21	Fase ángulo por fase / Phase angle per phase (Ø1, Ø2, Ø3)			•	•	
22	Energía activa / Active energy (kWh)			•	•	•
23	Importación kWh (resolución 8 dígitos) / Import KWh (8 digit resolution)		•	•	•	•
24	Exportación kWh (resolución 8 dígitos) / Export KWh (8 digit resolution)		•	•	•	•
25	Energía reactiva / Re-active energy			•	•	•
26	Importación kVArh (resolución 8 dígitos) / Import kVArh (8 digit resolution)			•	•	
27	Exportación kVArh (resolución 8 dígitos) / Export kVArh (8 digit resolution)			•	•	
28	kVArh (resolución 8 dígitos) / kVAh (8 digit resolution)			•	•	
29	kAh (resolución 8 dígitos) / kAh (8 digit resolution)				•	
30	kW Demanda de importación / kW Import Demand				•	
31	kW Demanda de exportación / kW Export Demand				•	
32	Demanda máx. de intensidad / Max Current Demand				•	•
33	Demanda máx. KVA / Max KVA Demand				•	
34	Demanda máx. KW / Max. KW-Bedarf					•
35	Demanda máx. importación kW / Max KW Import Demand				•	
36	Demanda máx. exportación kW / Max KW Export Demand				•	
37	Hora de ejecución / Run Hour				•	
38	Hora de encendido / ON Hour				•	
39	Número de interrupciones / No. of interruptions				•	
40	Indicador fase reverso / Phase Reversal Indication		•		•	

Serie PNT Master
PNT Master series

Información de pedido / Ordering information

Tipo Type	Tipo de sistema System Type	Entrada de tensión Input Voltage	I / P Intensidad I/P Current	Suministro auxiliar Aux supply	Salida RS 485 RS 485 Output	Salida Pulso Pulse Output	Salida Analógica Analog Output				
PNT Master 3410	1 Fase / Phase 1 3 Fase / Phase 3	110V LL (63.5 LN) 230V LL (133 LN) 415V LL (239,6 LN) 440V LL (254 LN)	110 230 415 440	NA	380 VAC 100-250 VAC/ VDC 12V-48 VDC	H AD D	NA	NA			
PNT Master 3420	1 Fase / Phase 1 3 Fase / Phase 3	110V LL (63.5 LN) 230V LL (133 LN) 415V LL (239,6 LN) 440V LL (254 LN)	110 230 415 440	NA	380 VAC 100-250 VAC/ VDC 12V-48 VDC	H AD D	NA	Un pulso / One pulse Dos pulsos / Two pulse No utilizado No used	S D Z	NA	
PNT Master 3430	1 Fase / Phase 1 3 Fase / Phase 3	110V LL (63.5 LN) 230V LL (133 LN) 415V LL (239,6 LN) 440V LL (254 LN)	110 230 415 440	NA	380 VAC 100-250 VAC/ VDC 12V-48 VDC	H AD D	No utilizado No used RS 485 Frei	R Z	Un pulso / One pulse Dos pulsos / Two pulse No utilizado No used	S D Z	20/P (4-20mA) 20/P (0-1 mA) No utilizado No used
PNT Master 3440	1 Fase / Phase 1 3 Fase / Phase 3	110V LL (100-120V LL) 230V LL (121-239V LL) 415V LL (240-480V LL) 440V LL (254 LN)	110 230 415 440	NA	380 VAC 100-250 VAC/ VDC 12V-48 VDC	H AD D	No utilizado No used RS 485 Frei	R Z	Un pulso / One pulse Dos pulsos / Two pulse No utilizado No used	S D Z	20/P (4-20mA) 20/P (0-1 mA) No utilizado No used
PNT EM 3490	3PH 3W 3PH 4W	110V LL (63.5 LN) 230V LL (133 LN) 415V LL (239,6 LN) 440V LL (254 LN) 480V LL (277 LN)	110 230 415 440 480	1A 1 5 A 5	Autoalimentado Self powered	SP	NA		Un pulso / One pulse		NA
PNT EM 3490SS	1 Fase / Phase 1 3 Fase / Phase 3	110V LL (63.5 LN) 230V LL (133 LN) 415V LL (239,6 LN) 440V LL (254 LN)	110 230 415 440	1A 1 5 A 5	380 VAC 100-250 VAC/ VDC 12V-48 VDC	H AD D	No utilizado No used RS 485	R Z	Un pulso / One pulse No utilizado No used	S Z	NA
PNT EM 3490DS	1 Fase / Phase 1 3 Fase / Phase 3	110V LL (63.5 LN) 230V LL (133 LN) 415V LL (239,6 LN) 440V LL (254 LN)	110 230 415 440	1A 1 5 A 5	380 VAC 100-250 VAC/ VDC 12V-48 VDC	H AD D	No utilizado No used RS 485	R Z	Un pulso / One pulse No utilizado No used	S Z	NA

Ejemplo de pedido / Ordering example

PNT Master 3430-3-415-AD-R-S-2

PNT Master 3430-3 fase tensión de entrada 415 V, Aux: 100-250 VAC / VDC con RS 485 (MODBUS)

PNT Master 3430-3 phase input voltage 415V, Aux: 100-250 VAC/VDC with RS485 (MODBUS)

Salida un pulso y dos salidas analógicas (0-1 mA)

One pulse output & two analog outputs (0-1 mA)

Control de la calidad de la energía Power Quality Monitor



General

PNT PQM es un analizador de calidad de la energía compacto, multifunción para montaje en panel, que mide, calcula y muestra parámetros eléctricos principales de un sistema trifásico como la tensión, corriente, Activa / Reactiva fundamental / Potencia y Energía aparente, armónicos, individuales, etc.

Aplicación

Facturación de energía
Supervisión de la carga eléctrica
Medición de consumos

General

PNT PQM is a compact, multi-function panel mount power quality monitor, which measures, calculates and displays major electrical parameters of three phase power system like Voltage, Current, Active / Fundamental Reactive / Apparent Power and Energy, Individual Harmonics, Sags and Swells.

Application

Energy Billing
Electrical load monitoring
Sub-metering

Ventajas / Features

MIDE Y SUPERVISA MÁS DE 80 PARÁMETROS

- Todos los parámetros eléctricos básicos.
- Parámetros de calidad de energía (sobrecargas, huecos y crestas).
- Armónicos individuales de corriente y tensión por fase.

MEDICIÓN RMS VERDADERA

- El analizador mide ondas de corriente distorsionadas hasta el armónico 56 para 50 Hz y hasta el armónico 46 para 60 Hz.

CONTROL DE LA CALIDAD DE ENERGÍA

- Detección de Huecos y Crestas.
- Mide hasta el armónico 56 en cada fase.
- Se pueden monitorizar un máximo de 6 armónicos simultáneamente para cada fase.
- Medición del valor RMS de los armónicos de corriente y tensión por fase.
- (%) THD de corriente y tensión por fase.
- Factor de distorsión de armónicos individuales.
- Registro horario y duración de las perturbaciones de calidad de onda, Huecos / Sobrecargas.

TIPOS DE TARIFA PARA CADA HORA Y DÍA (TOD/TOU)

- Fácil programación del tipo de tarifa.
- 4 estaciones.
- 4 tarifas.
- 6 zonas horarias del día.
- 4 tipos de días.
- 5 registros de tarifas energéticas.
- Almacenamiento automático diario: Total del día, mes y año. Cálculo del coste por kWh.

CONFIGURACIÓN DE COLORES PERSONALIZADOS

- El usuario puede asignar un color individual para cada fase en función de sus necesidades, directamente en la pantalla táctil y a través de MODBUS.

COMPROBACIÓN EN TIEMPO REAL

- Visualización y registro de fecha y hora.

DETECCIÓN DE SECUENCIA DE FASES

- Indicación de secuencia de fases incorrecta o fallo de fase en cualquiera de las tensiones de entrada.

MEASURES & MONITORS MORE THAN 80 PARAMETERS

- All basic electrical parameters.
- Power quality parameters (Overcurrent, Sage & Swell).
- Individual harmonics contains of per phase voltage & current.

TRUE RMS MEASUREMENT

- The instrument measures distorted waveform up to 56th Harmonic for 50Hz and upto 46th Harmonic for 60Hz.

POWER QUALITY MEASUREMENT

- Sags and Swells detection.
- Measurable up to 56th (50Hz) harmonic on each phase.
- Maximum any 6 harmonics can be monitored simultaneously for each phase.
- Measurement of RMS value of fundamental and per phase voltage and current harmonics.
- (%) THD of per phase voltage and current.
- Distorsion factor of individual harmonics.
- Time stamping of sags and swells.

TIME OF DAY (TOD/TOU)

- Easy programmable tariff schedule.
- 4 seasons.
- 4 tariffs.
- 6 time zones per day.
- 4 types of days.
- 5 tariff energy registers.
- Automatic daily profile storage for a one day, one month and one year Cost per kWh calculation.

CUSTOM COLOR SETTING

- User can assign individual color for each phase as per the application requirement through display and MODBUS.

REAL TIME CHECK (RTC)

- Displays time and date.

PHASE SEQUENCE DETECTION

- Incorrect phase sequence indication or phase failure indication on any of the input voltages.

Control de la calidad de la energía Power Quality Monitor



ACCESO DIRECTO A DISTANCIA VÍA MODBUS

- Acceso remoto para visualización de parámetros y para configuración.
- Tipo de registros configurables por el usuario.
- Velocidades de transmisión configurable hasta...
2x SALIDA DIGITAL (ALARMA) Y RELÉ DE PULSOS

DETECCIÓN DE SECUENCIA DE FASES

- Indicación de secuencia de fases incorrecta o fallo de fase en cualquiera de las tensiones de entrada medición de energía.
- Configurable como indicación (alarma) para tensión, corriente, potencia, distorsión armónica total (%).

ANÁLISIS GRÁFICO

- Representación en gráfico de barras de los armónicos individuales por fase. Representación vectorial en tiempo real del sistema trifásico para un análisis completo.

PROGRAMACIÓN IN SITU DE LA APLICACIÓN DESEADA POR EL USUARIO

- Programación de la tensión de entrada(), corriente de entrada () y configuración del conexionado de red, sistema de red trifásica 4 hilos (desequilibrado) o trifásica 3 hilos (desequilibrado). Programación in situ de la relación TI y TT. Una amplia gama de alimentaciones auxiliares...

CLASE 0,5 S SEGÚN IEC 62053

- Contador independiente de energía importada y exportada
- Energía activa, energía fundamental reactiva y energía aparente y medición de ...
- Precisión según IEC 62053-22, IEC 62053-23
- Impulso para la verificación de energía

CUMPLIMIENTO DE NORMATIVAS DE SEGURIDAD INTERNACIONALES

- Cumplimiento de normativas de seguridad internacionales IEC 61010-1-2010.

COMPATIBILIDAD EMC

- Cumplimiento de normativas internacionales IEC 61323

DIRECT REMOTE ACCESS VIA MODBUS

- Remote access of measured and configuration parameters.
- User Assignable Registers for MODBUS.
- Programmable baud rates up to 38.4 kbps.

LIMIT (ALARM) & PULSE RELAY OUTPUT

- Potential free, very fast action relay contact. Configurable as pulse output which can be used to drive an external counter for energy measurement.
- Configurable as limit (alarm) switch for voltage, current, power, total harmonic distortion (%) etc.

GRAPHICAL ANALYSIS

- Per phase individual harmonic bar graph representation. Real time vector representation of all 3 Phases for complete system analysis.

ONSITE PROGRAMMABLE FOR USER DESIRED APPLICATION

- Onsite programmable input voltage (100VLL to 500VLL), input current (1A or 5A) and system configuration 3 phase 4 wire (unbalanced) or 3 phase 3 wire (unbalanced) network. Onsite programmable CT ration and PT ratio. Wide auxiliary power supply range: 60-300VAC/DC.

ENERGY CLASS 0.5S AS PER IEC 62053

- Independent Import and Export Energy counter.
- Active Energy (kWh), Fundamental Reactive energy (kVAh) & Apparent energy (kVAh) measurement.
- Accuracy as per IEC 62053-22, IEC 62053-23.
- Impulse for energy verification.

COMPLIANCE TO INTERNATIONAL SAFETY STANDARDS

- Compliance to International Safety Standard IEC 61010-1-2010.

EMC COMPATIBILITY

- Compliance to International Standard IEC 61326.

4

Automatización Industrial Industrial Automation



Ventajas / Features

Relés digitales de protección Multifunción
Relays



- DPM con relé de disparo y pantalla LED de 7 segmentos y 4 dígitos.
- Medición RMS real
- Color LED dual para indicación de fallo.
- Almacena los últimos 15 fallos.
- Configuración via USB basado en PRKAB.
- Protección de la contraseña seleccionable por el usuario.
- Fuente de alimentación auxiliar universal de amplio rango
- Función pre-alarma
- Protección frente a sobretensiones.
- Protección frente a subtensiones.
- Protección frente a faltas de fase.
- Protección frente a desequilibrios de fase.
- Protección frente a secuencias de fase incorrectas.
- Protección frente a sobrefrecuencias.
- Protección frente a subfrecuencias.
- Trip relay cum DPM having 4 digit 7 segment LED display.
- True RMS measurement.
- Dual Color LED for fault indication.
- Stores last 15 fault.
- Configuration via USB based PRKAB.
- User selectable password protection.
- Universal wide range Auxiliary supply.
- Pre alarm function.
- Over voltage protection.
- Under voltage protection.
- Single phasing protection.
- Phase unbalance protection.
- Phase incorrect sequence protection.
- Over frequency protection.
- Under frequency protection.

Transductores Multifunción
Multifunction Transducers



- Tipo: Transductores de corriente y tensión con entradas/salidas sencillas múltiples.
- Transductores mono/bi/trifásicos y bi/tri/cuatrifilares múltiples y programables
- Cumple los requisitos de la norma internacional IEC688 en materia de precisión.
- Aislamiento eléctrico de todas las conexiones entre transductores.
- Opción con características de transformación curvada.
- Simulación PC.
- Pantalla y puerto de comunicaciones RS485 opcionales.
- Type: Current and Voltage Transducers with single, multiple input-output.
- 1/3 ph, 2/3/4 wire, programmable multi transducers
- Meets requirements of international standard IEC688 for accuracy.
- Electrical Isolation between all transducer connections.
- Option of bent transformation characteristics.
- PC simulation.
- Optional Display & RS485 communication.

Regulador de tomas Tap Position Transducer



- El rango de medición de entradas puede programarse utilizando un ordenador.
- Salidas dobles con aislamiento eléctrico.
- número de toma puede programarse de 1 a 101 a través de un software.
- La posición de toma se muestra en la pantalla LED frontal.
- Comunicación RS 485 (opcional)
- Aislamiento galvánico y óptico entre la fuente de alimentación, las entradas y las salidas.
- Mediciones tri/cuadrifilares para compensar la resistencia de conducción automáticamente.
- Mediciones bifilares con compensación frente a la resistencia de conducción por software.
- Input measuring range can be programmed using PC.
- Electrically isolated Dual outputs.
- Tap number is programmable from 1 to 101 using software.
- Tap position is displayed on front LED display.
- RS 485 communication (Optional).
- Galvanic and optical isolation between Power supply, Inputs and Outputs.
- 3,4 wire measurement to compensate lead resistance automatically.
- 2 wire measurement with lead resistance compensation through software.

Fuentes de alimentación Power supplies



- Tres modos de protección: Modo de hipo por sobrecorriente, Modo continuo, Restablecimiento manual.
- Protecciones: cortocircuito, sobrecarga y sobretensión.
- Diponible en 1 fase, 2 fases y 3 fases.
- Campo para de temperatura ambiente establecida, es decir 40 °C, 50 °C y 60 °C.
- Cumplimiento de la norma EN60204-1 y estanqueidad conforme a la norma EN 60529.
- Montaje en Carril DIN
- Tamaño compacto
- Salidas nominales de 5, 12, 24 y 48 V con corrientes de entre 1 A y 40 A.
- Eficiencia: $\geq 91\%$.
- Three protection modes: Hiccup mode, Continuous mode, Manual reset.
- Protections: Short circuit, Overload, Over-voltage.
- Available in 1-Phase, 2-Phase and 3-Phase.
- Declared ambient temperatura field i.e 40°, 50° & 60°C.
- Compliance to EN60204-1 & Ingress Protection according to EN 60529.
- Din Rail Mounting.
- Compact Size.
- Available in output ratings of 5, 12, 24 & 48 V with current from 1 A to 40 A.
- Efficiency: $\geq 91\%$.

5

Equipos de medida portátiles Portable measurement equipment



Ventajas / Features

Pinzas Amperimétricas y Vatimétricas / Digital Clamp Meters



- Diseño único.
- Gran capacidad de apertura de las pinzas con rotación 180°C para evitar posiciones de medida difíciles.
- Cuerpo esbelto para un agarre firme y fácil de transportar.
- Alta precisión para la medición corrientes bajas.
- Corrección de medida para resistencias e impedancias bajas.
- Escala analógica y apagado automático.

- Unique design.
- Large jaw opening with 180° rotation to avoid difficult measuring positions.
- Narrow housing for firm grip and easy to carry.
- High accuracy for low current measurement.
- Null zero correction for resistance and capacitance.
- Analog scale and auto power OFF.

Multímetros / Digital Multimeters



Bluetooth Multimeter

USB Cable

- Sistema de bloqueo automático del terminal ABS.
- Interfaz de PC con software PNT COM 100.
- Medida TRMS.
- MIN/MAX datos de medición.
- Funda de protección.
- Test de continuidad.
- Circuito para economizar el consumo.
- Selección de escala Manual o Automática.
- Retroiluminación.
- Suministrado con certificados acreditativos.
- Garantía de 3 años.
- CAT IV (600 V) / CAT III 1000V).
- Registro de datos vía RS232.

- Automatic terminal blocking system ABS.
- PC interface with PNT COM 100 Software.
- TRMS Measurement.
- MIN MAX value storage.
- Protective holster for rough duty.
- Continuity test.
- Power economizing circuit.
- Auto ranging manual range selection.
- Backlit.
- Supplied with accredited test certificates.
- 3 years warranty.
- CAT IV (600 V) / CAT III (1000 V).
- Data Logging via RS232.

Medidores de aislamiento / Insulation Tester



- Unidades robustas: ideales para pruebas portátiles.
- Tensiones de prueba desde 100 V hasta 5000 V y medida de resistencia de aislamiento hasta 1T Ohm, para cubrir múltiples aplicaciones.
- Índice de polarización automática (PI), ratio de absorción dieléctrica (DAR): para diagnósticos de ensayos de aislamiento..
- Mediciones de tensión de CC/CA de hasta 2000 V: para comprobar la presencia de posibles tensiones en la DUT.
- Capacidad de registro de datos e interfaz USB: para la elaboración de registros de mantenimiento y el análisis de datos.
- Función de comparación: prueba de apto/no apto (pasa/no pasa) para las mediciones de aislamiento.
- Cumple con las normativas internacionales.

- Robust units: Ideal for portable testing.
- Test voltages from 100 V to 5000 V & Insulation Resistance Measurement up to 1T Ohm: to cater wide applications.
- Automatic Polarisation Index (PI), Dielectric Absorption Ratio (DAR): for diagnostic testing of Insulation.
- DC / AC voltage measurements to 2000 V: to check live voltages if any present in DUT.
- Datalogging capabilities and USB interface: For maintaining records & data analysis.
- Comparator Function: Pass / fail (Go – No – Go) test for the insulation measurements.
- Complies to International Standards.

