

1 Fusibles Fuse-links



Fusibles CILÍNDRICOS y bases portafusibles para fusibles CILÍNDRICOS	
CYLINDRICAL fuse-links and fuse disconnectors for CYLINDRICAL fuse-links	8
· Características / Features	8
· Gama de fusibles CILÍNDRICOS / Range of CYLINDRICAL fuse-links	10
· Gama de bases portafusibles para fusibles CILÍNDRICOS	
Range of fuse disconnectors for CYLINDRICAL fuse-links	11
PCF / PCF	11
Planos y accesorios / Dimensions and accessories	14
EFD / EFD	15
Planos / Dimensions	21
Accesorios / Accessories	22
Fusibles DIAZED y bases portafusibles para fusibles DIAZED	
DIAZED fuse-links and fuse disconnectors for DIAZED fuse-links	24
· Características / Features	24
· Gama de fusibles DIAZED / Range of DIAZED fuse-links	25
· Gama de bases portafusibles para fusibles DIAZED	
Range of disconnectors for DIAZED fuse-links	27
<i>Unipolares / 1-pole</i>	27
Planos / Dimensions	28
Datos técnicos / Technical Data	29
Accesorios / Accessories	32
<i>Tripolares / 3-pole</i>	30
Planos / Dimensions	31
Accesorios / Accessories	32
Fusibles NEOZED y bases portafusibles para fusibles NEOZED	
NEOZED fuse-links and fuse disconnectors for NEOZED fuse-links	34
· Características / Features	34
· Gama de fusibles NEOZED / Range of NEOZED fuse-links	35
· Gama de bases portafusibles para fusibles NEOZED	
Range of disconnectors for NEOZED fuse-links	37
<i>Unipolares / 1-pole</i>	37
<i>Tripolares / 3-pole</i>	38
Planos / Dimensions	39
Accesorios / Accessories	40
Datos técnicos / Technical Data	41

Fusibles cilíndricos y bases portafusibles para fusibles cilíndricos Cylindrical fuse-links and fuse disconnectors for cylindrical fuse-links

Características / Features

Los fusibles cilíndricos se utilizan como la protección más segura de las instalaciones eléctricas, circuitos de control y señal contra sobrecargas y corrientes de cortocircuito. Sus dimensiones cumplen con IEC 60269-1 y IEC 60269-2-1.

Se utilizan principalmente en las zonas industriales, ya que sus dimensiones permiten voltajes de hasta 690 V.

Los tamaños más comunes son los siguientes: 8 x 32, 10 x 38, 14 x 51 y 22 x 58.

Existen dos tipos de bases portafusibles para fusibles cilíndricos: PCF y EFD.

Las características principales de las bases portafusibles PCF son:

Cylindrical fuse-links are used as the most secure protection of electrical installations, control, and signal circuits against overloads and short circuit currents. Their dimensions comply with IEC 60269-1 and IEC 60269-2-1.

They are used mainly in industrial areas, since their dimensions allow voltages of up to 690 V.

The most common sizes are the following four: 8 x 32, 10 x 38, 14 x 51 and 22 x 58.

There are two types of fuse disconnectors for cylindrical fuse-links: PCF & EFD.

The main characteristics of PCF fuse disconnectors are:

Unipolar + N en un módulo
1-pole + N in one module

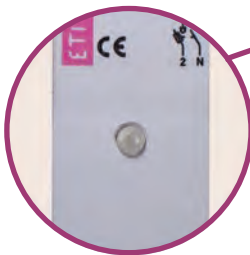


Doble borne de conexión
Double connection clamps



Nuevo método de montaje en el carril DIN y sustitución simple
New method of mounting on the DIN rail and simple replacement

Versión indicador LED
LED indicator version



Precintable
Sealing possibility



Cámara de extracción de fusibles
Cámara para fusible de repuesto
Extraction of entire fuse-link when changing
Chamber for spare fuse-link



Fusibles cilíndricos y bases portafusibles para fusibles cilíndricos Cylindrical fuse-links and fuse disconnectors for cylindrical fuse-links

Las características principales de las bases portafusibles EFD son:

- Conformidad con las normas IEC 60947-1, IEC 60947-3, UL 512 y UL 486 E.
- Sus piezas de plástico están hechas de material resistente a elevadas temperaturas.
- Todas las superficies de contacto están en plateadas.
- Montaje sobre carril de 35mm estándar DIN (EN 50022 y DIN EN60715). Los de tamaños 14x51 y 22x58 también pueden fijarse con tornillos sobre una placa.
- En todos los tamaños existe una versión con indicador electrónico de fusión.

Existen dos tipos técnicos de indicador:

- a) L (LED) con diodo LED incorporado que parpadea una vez que funde el elemento fusible. La resistencia interna del circuito es de 2 M Ω , la disipación es mínima. El indicador es capaz de funcionar en condiciones de circuito abierto con una separación mínima entre los cables de conexión. La tensión de funcionamiento oscila de 50 V a 690 V de AC y DC.
- b) I (NEON) con una lámpara de neón que permanece encendida de forma constante después de que funde el fusible. La resistencia interna del circuito es de 570 k Ω , con lo que es necesario que el circuito se encuentre cerrado para que pueda funcionar el indicador. La tensión operativa es de 100 V a 750 V de AC.

En el caso de EFD 8, EFD 10, EFD 14, EFD 22 y EFD J30, debido a su diseño modular, el cliente tiene la posibilidad de hacer conjuntos multipolares.

The main characteristics of EFD fuse disconnectors are:

- Compliance with IEC 60947-1, IEC 60947-3, UL 512 and UL 486 E.
- Plastic parts are made of material resistant to high temperatures.
- All contact surfaces are silver plated.
- Mounting on standard DIN 35 mm rail (DIN EN60715). The sizes 14 x 51 and 22 x 58 can be also fixed with screws on a flat base.
- For all sizes a version with electronic indicator is available.

There are two technical types of indicator:

- a) L (LED) with built-in LED diode which blinks after the fuse-link operates. The internal circuit resistance is 2 M Ω , thus the total dissipation is minimal. The indicator is capable of operating in conditions of open circuit with minimum capacitance between connection cables. Operating voltage range spans from 50 V to 690 V AC and DC
- b) I (NEON) with neon lamp which is constantly lit after the fuse-link operates. The internal circuit resistance is 570 k Ω , thus it is necessary for the circuit to be closed in order for the indicator to function. The operational voltage range is 100 V to 750 V AC.

Modular design-it is possible to assemble multi pole versions on customer's site for EFD 8, EFD 10, EFD 14, EFD 22 and EFD J30.

Fusibles cilíndricos Cylindrical fuse-links

Gama / Range

Intensidad nominal Rated current 1-100 A

Característica de fusión Fusing characteristics gG, aM

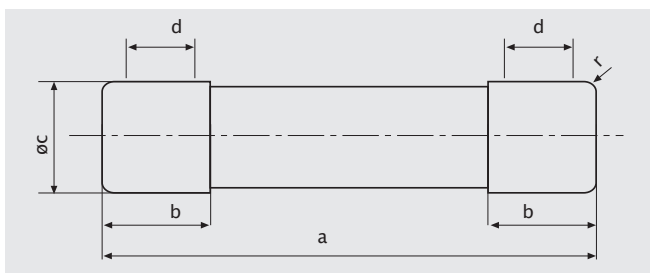
CH8			
Intensidad nominal Tensión nominal Rated current/rated voltage	Referencia gG code No. gG	Referencia aM code No. aM	Peso Weight
1A, 400V	002610000	002611000	4
2A, 400V	002610001	002611001	
4A, 400V	002610003	002611003	
6A, 400V	002610005	002611005	
8A, 400V	002610006	002611006	
10A, 400V	002610007	002611007	
12A, 400V	002610008	002611008	
16A, 400V	002610009	002611009	
20A, 400V	002610011	002611011	
25A, 400V	002610013	002611013	

CH10			
Intensidad nominal Tensión nominal Rated current/rated voltage	Referencia gG code No. gG	Referencia aM code No. aM	Peso Weight
0,5A, 500V	002620017	002621017	7,5
1A, 500V	002620000	002621000	
2A, 500V	002620001	002621001	
4A, 500V	002620003	002621003	
6A, 500V	002620005	002621005	
8A, 500V	002620006	002621006	
10A, 500V	002620007	002621007	
12A, 500V	002620008	002621008	
16A, 500V	002620009	002621009	
20A, 500V(400V aM)	002620011	002621011	
25A, 500V(400V aM)	002620013	002621013	
32A, 400V	002620015	002621015	

CH14			
Intensidad nominal Tensión nominal Rated current/rated voltage	Referencia gG code No. gG	Referencia aM code No. aM	Peso Weight
2A, 690V	002630001	002631001	18,6
4A, 690V	002630003	002631003	
6A, 690V	002630005	002631005	
8A, 690V	002630006	002631006	
10A, 690V	002630007	002631007	
12A, 690V	002630008	002631008	
16A, 690V	002630009	002631009	
20A, 690V	002630011	002631011	
25A, 690V	002630013	002631013	
32A, 690V (500V aM)	002630015	002631015	
40A, 500V	002630017	002631017	
50A, 500V (400V aM)	002630019	002631019	

CH22			
Intensidad nominal Tensión nominal Rated current/rated voltage	Referencia gG code No. gG	Referencia aM code No. aM	Peso Weight
16A, 690V	002640009	002641009	51
20A, 690V	002640011	002641011	
25A, 690V	002640013	002641013	
32A, 690V	002640015	002641015	
40A, 690V	002640017	002641017	
50A, 500V (690V aM)	002640019	002641019	
63A, 500V	002640021	002641021	
80A, 500V	002640023	002641023	
100A, 500V	002640025	002641025	

Planos / Dimensions



Tamaño / Size	a	b _{max.}	c	d _{min.}	r
8 x 32	31,5±0,5	6,7	8,5±0,1	4	1±0,5
10 x 38	38,0±0,6	10,5	10,3±0,1	6	1,5±0,5
14 x 51	51,0±0,6/-1	13,8	14,3±0,1	7,5	±1
22 x 58	58,0±0,1	16,2	22,2±0,1	11	±1

Datos técnicos / Technical Data

Tensión nominal / Rated voltage	400 V AC, 500 V AC, 690 V AC
Intensidad nominal Rated current	CH 8 1-25 A/400 V
	CH 10 0,5-25 A/500 V (20-25 A/400 A aM), 32 A/400 V
	CH 14 2-32 A/690 V (32 A/500 V aM), 40-50 A/500 V (50 A/400 V aM)
	CH 22 16-40 A/690 V, 50-100 A/500 V (50 A/690 V aM)
Frecuencia nominal / Rated frequency	50 Hz
Poder de corte nominal / Rated breaking capacity	100 kA
Características / Characteristics	gG, aM
Material del cuerpo / Body material	Cerámico / Ceramic
Material de las partes de contacto / Material of contact parts	CuZn28, gal.Ni, gal.Ag

Bases portafusibles para fusibles cilíndricos Fuse disconnectors for cylindrical fuse-links

Gama / Range

PCF 8

Base portafusibles / Fuse disconnector

	Intensidad nominal Rated current max. 20 A	Tensión nominal de empleo Rated operational voltage 400 V	Categoría de empleo Utilization category AC 22 B		
Tipo Type	U_e/U [V]	I_{max} [A]	Referencia Reference	Indicador Indicator	Peso / Weight [g]
Unipolar 1-pole	400	20	002530001	-	58
			002530011	LED	
			002531001 ^(*)	-	58
			002531011 ^(*)	LED	
Unipolar + N 1-pole + N	400	20	002530002	-	70
			002530012	LED	
			002531002 ^(*)	-	70
			002531012 ^(*)	LED	
Bipolar 2-pole	400	20	002530003	-	120
			002530013	LED	
			002531003 ^(*)	-	120
			002531013 ^(*)	LED	
Tripolar 3-pole	400	20	002530004	-	180
			002530014	LED	
			002531004 ^(*)	-	180
			002531014 ^(*)	LED	
Tripolar + N 3-pole + N	400	20	002530005	-	195
			002530015	LED	
			002531005 ^(*)	-	195
			002531015 ^(*)	LED	

* Polo N a la izquierda "Versión francesa"

* N pole on left "French version"

Unipolar / 1-pole



Tripolar + N / 3-pole + N



Bipolar / 2-pole



Bases portafusibles para fusibles cilíndricos
Fuse disconnectors for cylindrical fuse-links

Gama / Range

PCF 10

Base portafusibles / Fuse disconnectors

	Intensidad nominal Rated current max. 32 A	Tensión nominal de empleo Rated operational voltage 690 V	Categoría de empleo Utilization category AC 22 B
Tipo Type	U_e/U [V]	I_{max} [A]	Referencia Reference
Unipolar 1-pole	690	32	002550001 002550011 002551001(*) 002551011(*)
Unipolar + N 1-pole + N	400 690	32	002550002 002550012 002551002(*) 002551012(*)
Bipolar 2-pole	690	32	002550003 002550013 002551003(*) 002551013(*)
Tripolar 3-pole	690	32	002550004 002550014 002551004(*) 002551014(*)
Tripolar + N 3-pole + N	690	32	002550005 002550015 002551005(*) 002551015(*)
			Indicador Indicator
			Peso / Weight [g]

* Polo N a la izquierda "Versión francesa" / N pole on left "French version"

Unipolar + N / 1-pole + N



Tripolar / 3-pole



Bipolar / 2-pole



Bases portafusibles para fusibles cilíndricos Fuse disconnectors for cylindrical fuse-links

Gama / Range

PCF CC

Base portafusibles / Fuse disconnector

**Intensidad nominal
Rated current
max. 30 A**

**Tensión nominal de empleo
Rated operational voltage
600 V**

**Categoría de empleo
Utilization category
AC 22 B**

Tipo Type	U_e/U [V]	I_{max} [A]	Referencia Reference	Indicador Indicator	Peso / Weight [g]
Unipolar 1-pole	600	30	002550101	-	58
			002550111	LED	
Bipolar 2-pole	600	30	002550103	-	120
			002550113	LED	
Tripolar 3-pole	600	30	002550104	-	180
			002550114	LED	

Unipolar / 1-pole



Tripolar / 3-pole



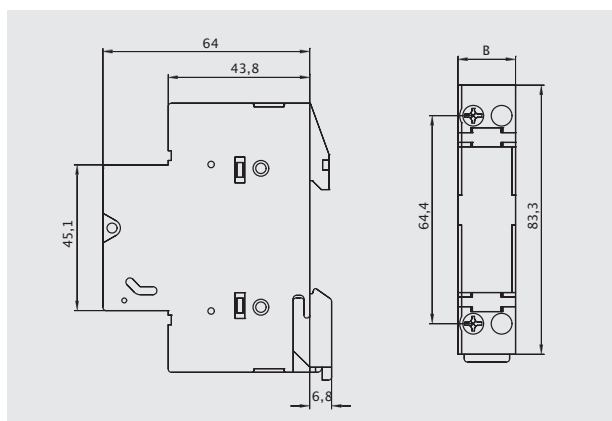
Bipolar / 2-pole



Bases portafusibles para fusibles cilíndricos
Fuse disconnectors for cylindrical fuse-links

PCF 8 & PCF 10

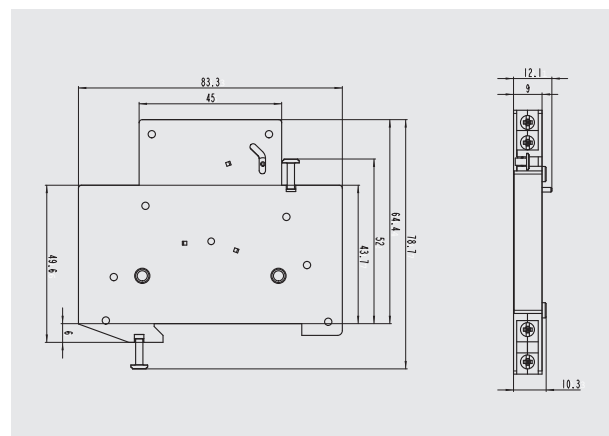
▶ Plano / Dimension drawing



Modelo Model	Medida B Dimension B
1p	17,8
1p+N	17,8
2p	35,6
3p	53,4
3p+N	53,4

▶ Accesorios / Accessories

Artículo Item	Descripción Description	Referencia Reference
	<ul style="list-style-type: none"> • Fuse disconnecter PS PCF • Base portafusibles PS PCF • Compatible con: Compatible with: - PCF 8 - PCF 10 • Un: 230 V • In: 6 A • Peso / Weight: 35 g • Contacto / Contact: - 1 x b - 1 x a/b 	2559001



Bases portafusibles para fusibles cilíndricos Fuse disconnectors for cylindrical fuse-links

Gama / Range

EFD 8

Base portafusibles / Fuse disconnecter

Intensidad nominal Rated current max. 20 A	Tensión nominal de empleo Rated operational voltage 400 V	Categoría de empleo Utilization category AC 22 B	Para fusibles tamaño For fuse links size 8 x 32		
Tipo Type	U_e/U [V]	I_{max} [A]	Referencia Reference	Indicador Indicator	Peso / Weight [g]
Unipolar ^(*) 1-pole ^(*)	400	20	002520001	-	63
			002520011	L-LED	64
			002520021	I-NEON	64
Unipolar + N ^(*) 1-pole + N ^(*)	400	20	002520002	-	128
			002520012	L-LED	129
			002520022	I-NEON	129
			002520007 ^(**)	-	128
			002520017 ^(**)	L-LED	129
			002520027 ^(**)	I-NEON	129
Bipolar ^(*) 2-pole ^(*)	400	20	002520003	-	123
			002520013	L-LED	125
			002520023	L-NEON	125
Tripolar ^(*) 3-pole ^(*)	400	20	002520004	-	184
			002520014	L-LED	186
			002520024	L-NEON	186
			002520005	-	252
Tripolar + N ^(*) 3-pole + N ^(*)	400	20	002520015	L-LED	254
			002520025	L-NEON	254
			002520008 ^(**)	-	252
			002520018 ^(**)	L-LED	254
			002520028 ^(**)	L-NEON	254

* También disponible con adaptador. Consulte la referencia con nuestro departamento comercial.

* Also available with adapter. Contact our commercial department for the reference.

** Polo N a la izquierda "Versión francesa".

** N pole on left "French version".

Unipolar / 1-pole



Tripolar + N / 3-pole + N



Bipolar / 2-pole



Bases portafusibles para fusibles cilíndricos
Fuse disconnectors for cylindrical fuse-links

Gama / Range

EFD 10

Base portafusibles / Fuse disconnecter

Intensidad nominal Rated current max. 32 A		Tensión nominal de empleo Rated operational voltage 690 V		Categoría de empleo Utilization category AC 22 B		Para fusibles tamaño For fuse links size 10 x 38	
Tipo Type	U _e /U [V]	I _{max} [A]	Referencia Reference	Indicador Indicator	Peso / Weight [g]		
Unipolar ^(*) 1-pole ^(*)	690	32	002540001	-	63		
			002540011	L-LED	64		
			002540021	I-NEON	64		
Unipolar + N ^(*) 1-pole + N ^(*)	400 690	32	002540002	-	128		
			002540012	L-LED	129		
			002540022	I-NEON	129		
			002540007 ^(**)	-	128		
			002540017 ^(**)	L-LED	129		
			002540027 ^(**)	I-NEON	129		
Bipolar ^(*) 2-pole ^(*)	690	32	002540003	-	123		
			002540013	L-LED	125		
			002540023	L-NEON	125		
Tripolar ^(*) 3-pole ^(*)	690	32	002540004	-	184		
			002540014	L-LED	186		
			002540024	L-NEON	186		
			002540005	-	252		
			002540015	L-LED	254		
			002540025	L-NEON	254		
Tripolar + N ^(*) 3-pole + N ^(*)	690	32	002540008 ^(**)	-	252		
			002540018 ^(**)	L-LED	254		
			002540028 ^(**)	L-NEON	254		

* También disponible con adaptador. Consulte la referencia con nuestro departamento comercial.

* Also available with adapter. Contact our commercial department for the reference.

** Polo N a la izquierda "Versión francesa"

** N pole on left "French version".

Unipolar / 1-pole



Tripolar / 3-pole



Bipolar / 2-pole



Bases portafusibles para fusibles cilíndricos

Fuse disconnectors for cylindrical fuse-links

Gama / Range

EFD CC

Base portafusibles / Fuse disconnector

	Intensidad nominal Rated current max. 30 A	Tensión nominal de empleo Rated operational voltage 600 V	Para fusibles / For fuse links Clase CC según UL4248-4 Class CC acc to UL4248-4		
Tipo Type	U_g/U [V]	I_{max} [A]	Referencia Reference	Indicador Indicator	Peso / Weight [g]
Unipolar ^(*) 1-pole ^(*)	600	30	002540101	L-LED	63
			002540111		64
Bipolar ^(*) 2-pole ^(*)	600	30	002540103	L-LED	123
			002540113		125
Tripolar ^(*) 3-pole ^(*)	690	32	002540104	L-LED	184
			002540114		186

* También disponible con adaptador. Consulte la referencia con nuestro departamento comercial.

* Also available with adapter. Contact our commercial department for the reference.

Tripolar / 3-pole



Bases portafusibles para fusibles cilíndricos
Fuse disconnectors for cylindrical fuse-links

Gama / Range

EFD 14

Base portafusibles / Fuse disconnecter

Intensidad nominal Rated current max. 50 A		Tensión nominal de empleo Rated operational voltage 690 V		Categoría de empleo Utilization category AC 22 B		Para fusibles tamaño For fuse links size 14 x 51	
Tipo Type	U _e /U [V]	I _{max} [A]	Referencia Reference	Indicador Indicator	Peso / Weight [g]		
Unipolar 1-pole	690	50	002560001	-	102		
			002560011	L-LED	103		
Unipolar + N 1-pole + N	690	50	002560002	-	226		
			002560012	L-LED	227		
			002560007(*)	-	226		
			002560017(*)	L-LED	227		
Bipolar 2-pole	690	50	002560003	-	206		
			002560013	L-LED	208		
Tripolar 3-pole	690	50	002560004	-	310		
			002560014	L-LED	313		
			002560005	-	434		
Tripolar + N 3-pole + N	690	50	002560015	L-LED	437		
			002560008(*)	-	434		
			002560018(*)	L-LED	437		

* Polo N a la izquierda "Versión francesa".

* N pole on left "French version".

Unipolar / 1-pole



Tripolar / 3-pole



Bipolar / 2-pole



Bases portafusibles para fusibles cilíndricos

Fuse disconnectors for cylindrical fuse-links

Gama / Range

EFD 22

Base portafusibles / Fuse disconnecter

Intensidad nominal Rated current max. 100 A		Tensión nominal de empleo Rated operational voltage 690 V		Categoría de empleo Utilization category AC 21 B		Para fusibles tamaño For fuse links size 22 x 58	
Tipo Type	U_e/U [V]	I_{max} [A]	Referencia Reference	Indicador Indicator	Peso / Weight [g]		
Unipolar ^(*) 1-pole ^(*)	690	100	002570001	-	156		
			002570011	L-LED	158		
Unipolar + N ^(*) 1-pole + N ^(*)	690	100	002570002	-	351		
			002570012	L-LED	353		
			002570007 ^(**)	-	351		
			002570017 ^(**)	L-LED	353		
Bipolar ^(*) 2-pole ^(*)	690	100	002570003	-	317		
			002570013	L-LED	321		
Tripolar ^(*) 3-pole ^(*)	690	100	002570004	-	476		
			002570014	L-LED	485		
			002570005	-	671		
			002570015	L-LED	677		
			002570008 ^(**)	-	671		
Tripolar + N ^(*) 3-pole + N ^(*)	690	100	002570018 ^(**)	L-LED	677		

* Adaptador incluido.

* Adapter included.

** Polo N a la izquierda "Versión francesa".

** N pole on left "French version".

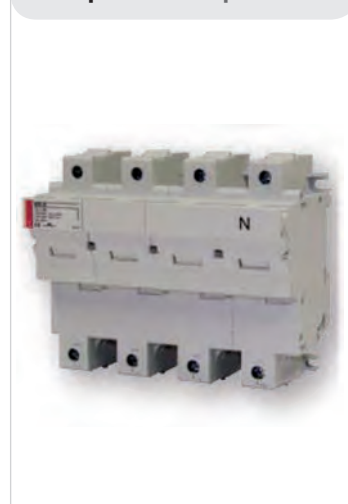
Unipolar + N / 1-pole + N



Tripolar / 3-pole



Tripolar + N / 3-pole + N



Bases portafusibles para fusibles cilíndricos
Fuse disconnectors for cylindrical fuse-links

Gama / Range

EFD J30

Base portafusibles / Fuse disconnector

Intensidad nominal Rated current max. 30 A		Tensión nominal de empleo Rated operational voltage 600 V		Para fusibles / For fuse links Clase J según UL4248-8 Class J acc to UL4248-8	
Tipo Type	U _e /U [V]	I _{max} [A]	Referencia Reference	Indicador Indicator	Peso / Weight [g]
Unipolar ^(*) 1-pole ^(*)	600	30	002570101	-	156
			002570111	L-LED	158
Bipolar ^(*) 2-pole ^(*)	600	30	002570103	-	317
			002570113	L-LED	321
Tripolar ^(*) 3-pole ^(*)	600	30	002570104	-	476
			002570114	L-LED	485

* Adaptador incluido.
 * Adapter included.

Tripolar / 3-pole

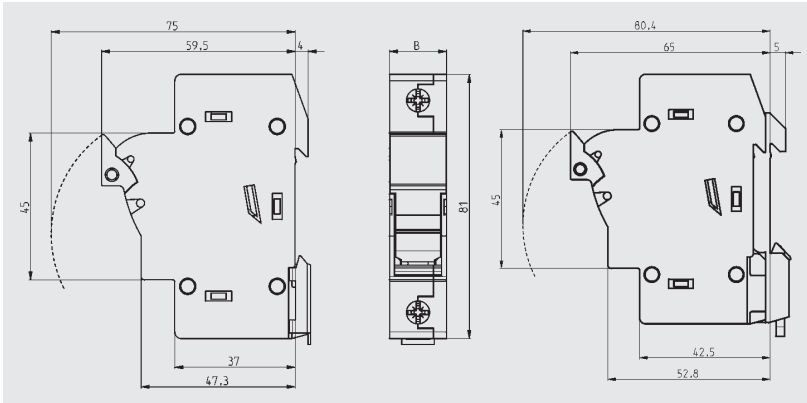


Bases portafusibles para fusibles cilíndricos

Fuse disconnectors for cylindrical fuse-links

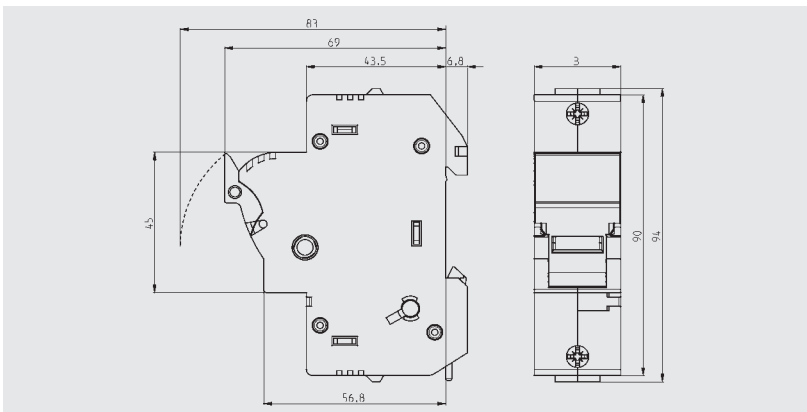
Planos / Dimensions

EFD 8, EFD 10 & EFD CC



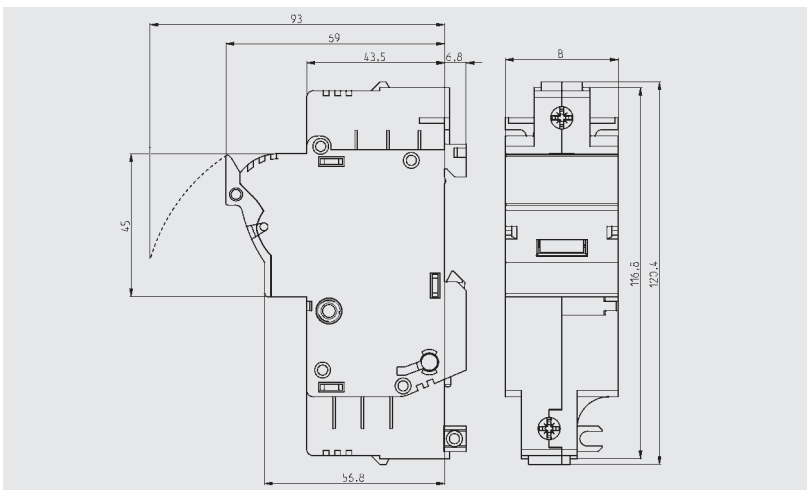
	Modelo Model	Medida B Dimension B
EFD 8 & EFD 10	EFD 8, 10 1p	17,5
	EFD 8, 10 1p+N	35
	EFD 8, 10 2p	35
	EFD 8, 10 3p	52,5
EFD CC	EFD CC 1p	17,5
	EFD CC 2p	35
	EFD CC 3p	52,5

EFD 14



Modelo Model	Medida B Dimension B
EFD 14 1p	27
EFD 14 1p+N	54
EFD 14 2p	54
EFD 14 3p	81
EFD 14 3p+N	108


EFD 22 & EFD J30



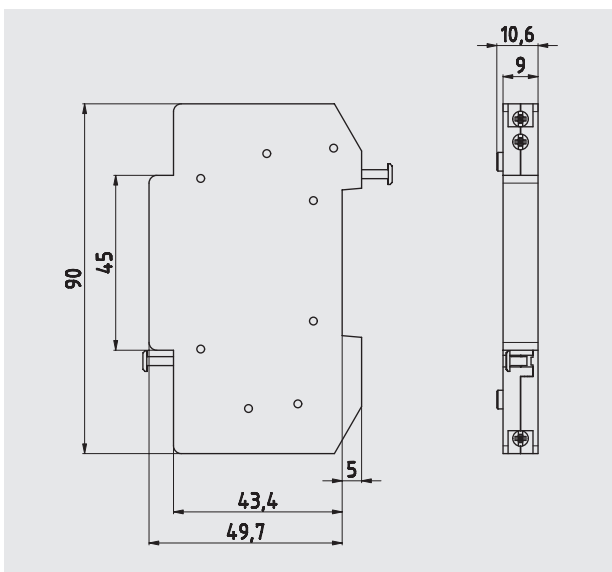
Modelo Model	Medida B Dimension B
EFD 22, J30 1p	35,6
EFD 22 1p+N	71,2
EFD 22, J30 2p	71,2
EFD 22, J30 3p	106,8
EFD 22 3p+N	142,4

Bases portafusibles para fusibles cilíndricos
Fuse disconnectors for cylindrical fuse-links

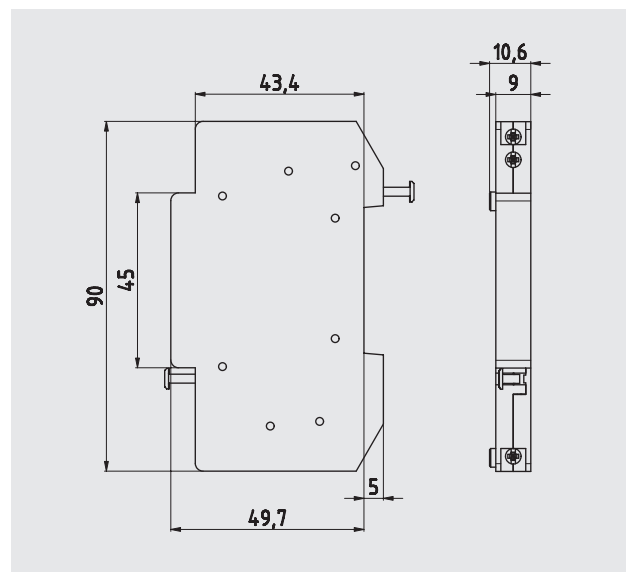
Accesorios / Accessories

Artículo Item	Descripción Description	Referencia Reference	Peso / Weight [g]	Contacto Contact
	Interruptor auxiliar PS EFD Auxiliary switch PS EFD • Compatible con: Compatible with: - EFD 14 - EFD 22 • Un: 250 A • I _n : 5 A	2569001 2579001	50	1 x hacer contacto 1 x make contact 1 x romper contacto 1 x break contact
	Kit de conexión 2p / Connection kit 2p - Para uso con / For use with: EFD 8, EFD 10, EFH 10, PCF 8, PCF 10	2540948	96	-
	Kit de conexión 3p / Connection kit 3p - Para uso con / For use with: EFD 8, EFD 10, PCF 8, PCF 10	2540949	162	-
	Kit de conexión 2p / Connection kit 2p - Para uso con / For use with: EFD 14, EFH 14	2560948	144	-
	Kit de conexión 3p / Connection kit 3p - Para uso con / For use with: EFD 14	2560949	217	-
	Kit de conexión 2p / Connection kit 2p - Para uso con / For use with: EFD 22, EFD J30	2570948	191	-
	Kit de conexión 3p / Connection kit 3p - Para uso con / For use with: EFD 22, EFD J30	2570949	300	-

Interruptor auxiliar PS EFD 14
Auxiliary switch PS EFD 14



Interruptor auxiliar PS EFD 22
Auxiliary switch PS EFD 22



Bases portafusibles para fusibles cilíndricos
Fuse disconnectors for cylindrical fuse-links

Datos técnicos / Technical data

Tipo Type	EFD 8	PCF8	EFD10		PCF10		EFD CC	PCF CC	EFD14		EFD22		EFD J30
Número de polos Number of poles	1p, 1p+N, 2p, 3p, 3p+N						1p, 2p, 3p		1p, 1p+N, 2p, 3p, 3p+N				1p, 2p, 3p
	IEC	IEC	IEC	UL	IEC	UL	UL	UL	IEC	UL	IEC	UL	UL
Categoría de empleo Utilization category	AC-22B						No funcionan bajo carga Do not operate under load				AC21-B at 690 V / 100 A		No funcionan bajo carga Do not operate under load
Tensión nominal de empleo U _e (V) Rated Operational voltage U _e (V)	400 V ac	400 V ac	690 V ac 600 V ac/dc		690 V ac 600 V ac/dc		600 V ac/dc	600 V ac/dc	690 V ac 600 V ac/dc		690 V ac 600 V ac/dc		600 V ac/dc
Frecuencia nominal (Hz) Rated frequency (Hz)	50		50	60	50	60	60		50	60	50	60	60
Resistencia a los impulsos U _{imp} (kV) Rated impulse withstand voltage U _{imp} (kV)	8	4	8		4		-	4	8		8		-
Intensidad nominal de empleo (A) Rated operational current (A)	20	20	32	30	32	30	30	30	50		100		30
Intensidad de corta duración I _{cw} (A) Rated short time withstand I _{cw} (A)	240	240	300		300		-	360	600		1200		-
Intensidad de cortocircuito condicional (kA) Rated conditional short circuit current (kA)	50	50	100	100	100	200	200	200	120/ 50	100	120/ 50	100	200
Disipación de potencia máxima (W) Maximal power dissipation (W)	gG:2,5 aM:0,9	gG:2,5 aM:0,9	gG:3 aM:1,2		gG:3 aM:1,2		3	3	gG:5 aM:3		gG:9,5 aM:7		6
Informes de ensayos Test reports	CCA/CB	Int.	CCA/CB	UL	CCA/CB	UL	UL	Int.	CCA/CB	UL	CCA/CB	UL	UL

Fusibles Diazed y bases portafusibles para fusibles Diazed

Diazed fuse-links and fuse disconnectors for Diazed fuse-links

Características / Features

Los **fusibles Diazed** se utilizan en los hogares como protección de la instalación eléctrica de control, y los circuitos de señal frente a las corrientes de sobrecarga y cortocircuito. La gama D está compuesta por cinco tamaños de fusibles: DI, DII, DIII, DIV y DV, bases cerámicas y de plástico y todos los accesorios necesarios.

Esta gama incluye fusibles que están dimensionados para tensiones nominales **500 V, 690 V, 750 V y 1200 V AC** respecto a 500 V o 600 V DC con poder de corte nominal 50 kA AC y 8 kA DC. La gama D está destinada al uso residencial, oficinas, etc. Para utilizarlo en instalaciones industriales es necesario tener en cuenta los requisitos de la normativa IEC 60664-1 relativa a la coordinación de aislamiento de los equipos en sistemas de baja tensión.

Todos los fusibles tienen indicadores de fusión que son visibles a través de la rosca del tapón cuando se monta. Los fusibles, las bases portafusibles, las tapas y los seccionadores de fusible son probados y certificados acorde a las **normativas IEC 60269-3-1, DIN EN 60269-3, DIN VDE 0636-301, HD 630.3.1 y DIN EN 60269-1.**

Las **características tiempo-corriente de DZ y TDZ** corresponden a la normativa CEE 16 de 1970. DZ se refiere a fusible "rápido", TDZ se refiere a fusible "lento". Acorde a la normativa, la característica tiempo-corriente TDZ fue definida con la característica tiempo-corriente gG acorde a IEC 60269-2 y VDE 0636-301, por lo que ahora ambas características están unificadas y su denominación "lenta" significa TDZ y gG al mismo tiempo.

La característica tiempo-corriente DZ permanece sin cambios. Es más rápida que TDZ, pero en ningún caso la característica DZ debe ser comparada con la característica tiempo-corriente gR o aR que están diseñadas para la protección del semiconductor.

Las bases portafusibles tipo D están diseñadas para ser incorporadas a cajas de distribución para aplicaciones individuales en edificios industriales y de carácter público. Las bases que cuentan con un diseño más actualizado son las **EZN** para ser montadas sobre carriles (según la norma EN 50022 y la DIN EN 60715) y las bases del tipo EZR, ya que pueden amarrarse directamente al embarrado EZR.

Diazed fuse-links for use by unskilled persons for domestic and similar applications are used as the most reliable protection of electrical installation, control and signal circuits against overload and short-circuit currents. The whole system D contains a complete range of five physical sizes: DI, DII, DIII, DIV and DV fuse-links, standard ceramic and new plastic fuse bases and all necessary accessories.

It is dimensioned for rated voltages **500 V, 690 V, 750 V and 1200 V AC** respect of 500 V or 600 V DC with AC 50 kA and DC 8 kA rated breaking capacity. The system D is intended to be used in residential, business and similar buildings. When it is used in industrial installations, it is necessary to take into account the requirements of the standard IEC 60664-1 concerning the insulation coordination for equipment within LV systems.

All fuse-links have blown-fuse indicators which are visible through the screw cap when mounted. Fuse-links, fusebases, caps and fuse-disconnectors are tested and certified **according to IEC 60269-3-1, DIN EN 60269-3, DIN VDE 0636-301, HD 630.3.1 and DIN EN 60269-1.**

DZ and TDZ time-current characteristics correspond to standard CEE16 from 1970 as date of issue. DZ refers to a "fast" or in German "flink" fuse, in the meantime TDZ refers to a "slow" or in German "Traege" fuse. In accordance with the development of standards, TDZ time-current characteristics were uniformed with gG time-current characteristic according to IEC 60269-2 and VDE 0636-301, so now both characteristics are unified and their meaning stays the same - "slow" means TDZ and gG at the same time.

DZ time-current characteristics remain unchanged. It is faster than TDZ, but in any case DZ characteristics should not be compared with gR or aR time-current characteristics which are designed for power semiconductor protection.

The fuse bases type D are made to be incorporated into distribution boxes for individual applications, in industrial and public buildings. The bases most up-to-date design are **EZN** for mounting on rails (according to EN 50022 and DIN EN 60715) and bases EZR type, because they can be directly fastened on the EZR-busbar.

Fusibles Diazed
Diazed fuse-links

Gama / Range

Intensidad nominal
Rated current
2 - 200 A

Característica de fusión
Fusing characteristics
gG, TDZ, DZ

DI para base portafusibles E 16 / DI for fuse base E 16



I _n [A]	Color Colour	Referencia DZ Reference DZ	Referencia gG, TDZ Reference gG, TDZ*	Peso (g) Weight (g)
2	rosa / pink	002311101	002311401	12
4	marrón / brown	002311102	002311402	12
6	verde / green	002311103	002311403	12
10	rojo / red	002311104	002311404	13
16	gris / grey	002311105	002311405	14
20	azul / blue	002311106	002311406	15
25	amarillo / yellow	002311107	002311407	16

DIII AC 690V, DC 600V



I _n [A]	Color Colour	Referencia gG Reference gG	Peso (g) Weight (g)
2	rosa / pink	002313501	68
4	marrón / brown	002313502	68
6	verde / green	002313503	68
10	rojo / red	002313504	68
16	gris / grey	002313505	68
20	azul / blue	002313506	72
25	amarillo / yellow	002313507	72
35	negro / black	002313508	73
50	blanco / white	002313509	76
63	cobre / copper	002313510	77

DII para base portafusibles E 27 / DII for fuse base E 27



I _n [A]	Color Colour	Referencia DZ Reference DZ	Referencia gG, TDZ Reference gG, TDZ*	Peso (g) Weight (g)
2	rosa / pink	002312101	002312401	27
4	marrón / brown	002312102	002312402	27
6	verde / green	002312103	002312403	27
10	rojo / red	002312104	002312404	27
13	negro / black		002312409	27
16	gris / grey	002312105	002312405	28
20	azul / blue	002312106	002312406	29
25	amarillo / yellow	002312107	002312407	30

DIII 750V gF



I _n [A]	Color Colour	Referencia gG Reference gG	Peso (g) Weight (g)
2	rosa / pink	002313601	68
4	marrón / brown	002313602	68
6	verde / green	002313603	68
10	rojo / red	002313604	68
16	gris / grey	002313605	68
20	azul / blue	002313606	72
25	amarillo / yellow	002313607	72
35	negro / black	002313608	73
50	blanco / white	002313609	76
63	cobre / copper	002313610	77

DIII para base portafusibles E 33 / DIII for fuse base E 33



I _n [A]	Color Colour	Referencia DZ Reference DZ	Referencia gG, TDZ Reference gG, TDZ*	Peso (g) Weight (g)
32	negro / black		002313404	48
35	negro / black	002313101	002313401	48
40	negro / black		002313405	48
50	blanco / white	002313102	002313402	49
63	cobre / copper	002313103	002313403	52

DIII AC 1200V 3-channel gF



I _n [A]	Color Colour	Referencia gG Reference gG	Peso (g) Weight (g)
2	rosa / pink	002313620	80
4	marrón / brown	002313621	80
6	verde / green	002313622	80
10	rojo / red	002313623	81
16	gris / grey	002313624	84
20	azul / blue	002313625	86
25	amarillo / yellow	002313626	90
35	negro / black	002313627	83

DIV para base portafusibles R1 1/4" / DIV for fuse base R1 1/4"



I _n [A]	Color Colour	Referencia DZ Reference DZ	Referencia gG, TDZ Reference gG, TDZ*	Peso (g) Weight (g)
80	plata / silver	002314101	002314401	105
100	rojo / red	002314102	002314402	110

DIV para base portafusibles R2" / DIV for fuse base R2"



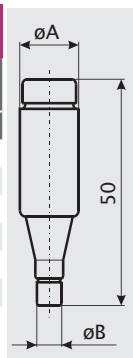
I _n [A]	Color Colour	Referencia DZ Reference DZ	Referencia gG, TDZ Reference gG, TDZ*	Peso (g) Weight (g)
125	amarillo / yellow	002315101	002315401	185
160	cobre / copper	002315102	002315402	210
200	azul / blue	002315103	002315403	215

Fusibles Diazed Diazed fuse-links

Planos / Dimensions

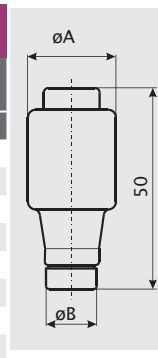
DI para base portafusibles E 16
DI for fuse base E 16

I _n [A]	Dimensiones Dimension	
	ØA	ØB
2	13,2	6
4	13,2	6
6	13,2	6
10	13,2	8
16	13,2	10
20	13,2	12
25	13,2	14



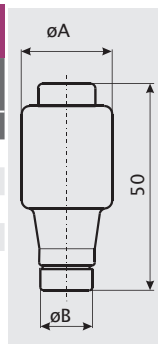
DII para base portafusibles E 27
DII for fuse base E 27

I _n [A]	Dimensiones Dimension	
	ØA	ØB
2	21,5	6
4	21,5	6
6	21,5	6
10	21,5	8
13	21,5	8
16	21,5	10
20	21,5	12
25	21,5	14



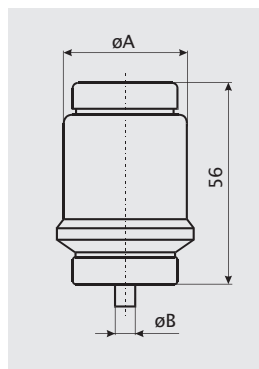
DIII para base portafusibles E 33
DIII for fuse base E 33

I _n [A]	Dimensiones Dimension	
	ØA	ØB
32	27	16
35	27	16
40	27	16
50	27	18
63	27	20



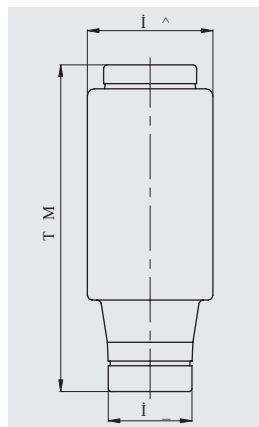
DIV para base portafusibles R1 1/4"
DIV for fuse base R1 1/4"

I _n [A]	Dimensiones Dimension	
	ØA	ØB
80	33	5
100	33	7



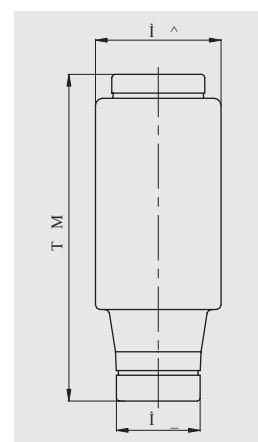
DV para base portafusibles R2"
DV for fuse base R2"

I _n [A]	Dimensiones Dimension	
	ØA	ØB
125	46	5
160	46	7
200	46	9



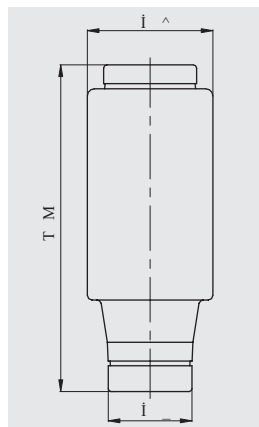
DIII gG, 690 V a.c., 600 V d.c.

I _n [A]	Dimensiones Dimension	
	ØA	ØB
2	27	6
4	27	6
6	27	6
10	27	8
16	27	10
20	27	12
25	27	14
35	27	16
50	27	18
63	27	20



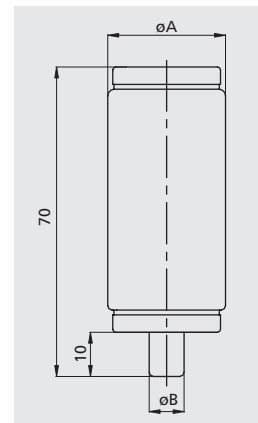
DIII gF, 750V a.c.

I _n [A]	Dimensiones Dimension	
	ØA	ØB
2	27	6
4	27	6
6	27	6
10	27	8
16	27	10
20	27	12
25	27	14
35	27	16



DIII gG, 1200 V a.c.

I _n [A]	Dimensiones Dimension	
	ØA	ØB
2	27	6
4	27	6
6	27	6
10	27	8
16	27	10
20	27	12
25	27	14
35	27	16



Datos técnicos / Technical data

Tensión nominal U _n Rated voltage U _n	500 V a.c., 400 V d.c.	
Intensidad nominal U _n Rated current I _n	DI, DII 2 - 25 A, DIII 32 - 63 A DIV 80 - 100 A, DV 125 - 200 A	
Poder de corte en 1,1 U _n Breaking capacity at 1,1 U _n	50 kA a.c. 8 kA d.c.	cosφ=0,2 T=15 ms
Características de fusión Fusing characteristics	gG, TDZ, DZ	
Clase de aislamiento Insulating class	C - VDE 0110	
Normas Standards	DIN EN 60269-1, IEC 60269-1:2005-04 (VDE 0636 Teil 10): 1999-11	
	DIN EN 60269-3, IEC 60269-3:2003 (VDE 0636 Teil 30): 1995-12	
	DIN EN 60269-3-1, IEC 60269-3-1: 2004-07 (VDE 0636 Teil 301): 1998-01	
	DIN VDE 0635/02.84	

Bases portafusibles unipolares para fusibles Diazed 1-pole fuse bases for Diazed fuse-links

Gama / Range

Intensidad nominal Rated current 25, 63 A					
Tipo Type	Modelo Model	I _n [A]	Referencia Reference	Tornillo Screw	Peso / Weight [g]
DI	EZV 25	25	002321001	E16	63
	EZN 25	25	002321002	E16	66
EZ	EZ	25	002322001	E 27	122
	EZ	63	002323001	E 33	175
UZ, UZN	UZ	25	002322015	E 27	200
	UZN	25	002322024	E 27	202
	UZ	63	002323004	E 33	300
EZR	UZN	63	002323007	E 33	302
	EZR	25	002322006	E 27	97
	EZR	63	002323005	E 33	132
aEZV, EZV	EZN 25*	25	002322009	E 27	104
	EZN 63*	63	002323008	E33	148
	EZN 63-M6*	63	002323013	E33	148
	EZV 25	25	002322011	E27	102
	EZV 63	63	002323010	E33	146
	EZV 63-M6	63	002323020	E33	146
	EZN 25-ZP ⁽¹⁾	25	002322016	E27	120
	EZN 63-ZP ⁽¹⁾	63	002323028	E33	163
D Comfort	EZN 25-ZP ⁽¹⁾	25	002322017	E27	112
	EZV 63-ZP ⁽¹⁾	63	002323029	E33	153
Overhead lines	DII Comfort	25	002322040		137
	FZ	25	002322007	E 27	750
	FZ	63	002323006	E 33	1050

- * EZV - para montaje con tornillos
- * EZN - para montaje sobre carril
- * ZP - base con tapa de protección
- * UZ - para montaje con tornillos
- * UZN - para montaje sobre carril
- * EZR - para montaje directo en embarrado EZR

Si se solicitan, existen bases para fusibles EZN 25, 63, 63-M6 que han pasado ensayos de vibración. De acuerdo con el registro LRS-Lloyd's de Envío 19961, Test de vibración 2.

- * EZV - for mounting with screws
- * EZN - for mounting on rail
- * ZP - base with protection cover
- * UZ - for mounting with screws
- * UZN - for mounting on DIN rail
- * EZR - for direct mounting on EZR busbar

At request, vibration-tested EZN 25, 63, 63-M6 fuse bases are available according to the LRS-Lloyd's register of Shipping 1961 Vibration Test 2.

Bases unipolares / 1-Pole fuse bases

DI



EZ, EZR



UZ, UZN



D COMFORT



EZN, EZV



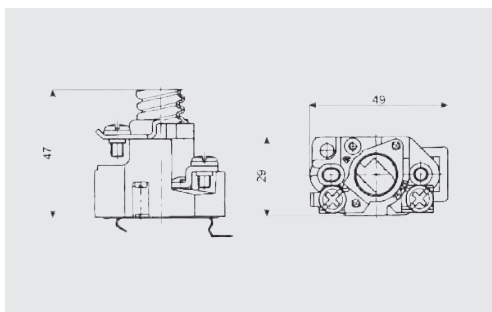
OVERHEAD LINES



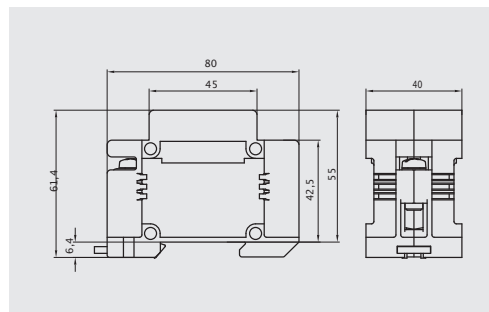
Bases portafusibles unipolares para fusibles Diazed
1-pole fuse bases for Diazed fuse-links

Planos / Dimensions

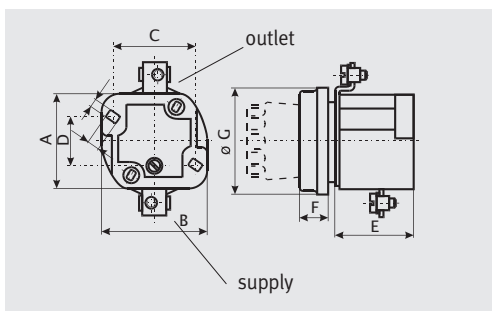
DI



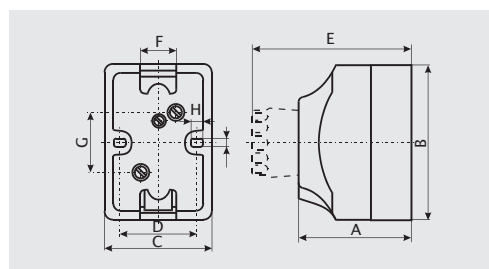
D COMFORT



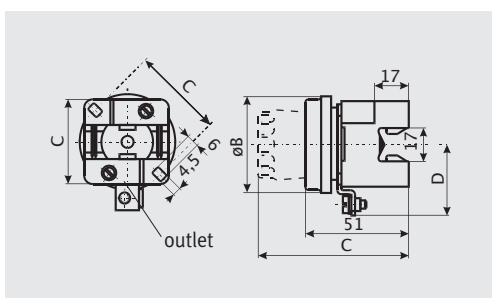
EZ



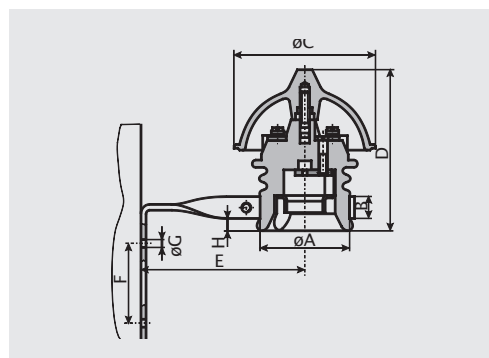
EZN, EZV



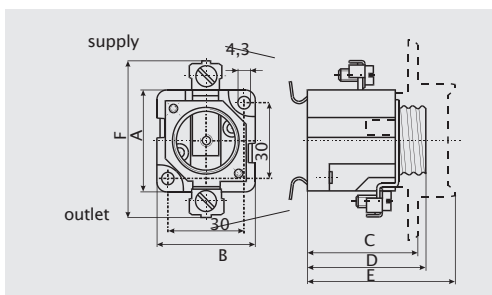
EZR



OVERHEAD LINES



UZ, UZN



Bases portafusibles unipolares para fusibles Diazed 1-pole fuse bases for Diazed fuse-links

Tipo Type	Modelo Model	I _n [A]	Medidas / Dimension							
			A	B	C	D	E	F	H	I
EZ	EZ	25	41	47	36	20	35	13	46	
	EZ	63	45	56	45	20	36	14	58	
UZ, UZN	UZ	25	56	80	41	33	82	20	4,5	4,5
	UZN	25	56	80	41	33	82	20	4,5	4,5
	UZ	63	56	90	52	41	82	28	4,5	4,5
	UZN	63	56	90	52	41	82	28	4,5	4,5
EZR	EZR	25	42	46	45	35				
	EZR	63	47	58	48,5	38				
EZN, EZV	EZN 25*	25	41	39	44	47	60	62		
	EZN 63*	63	43	47	44	47	56	79		
	EZN 63-M6*	63	43	47	44	47	56	79		
	EZV 25	25	41	39	44	47	60	62		
	EZV 63	63	43	47	44	47	56	79		
	EZV 63-M6	63	43	47	44	47	56	79		
	EZN 25-ZP*	25	41	39	44	47	60	62		
	EZN 63-ZP*	63	43	47	44	47	56	79		
	EZV 25-ZP*	25	41	39	44	47	60	62		
	EZV 63-ZP*	63	43	47	44	47	56	79		
OVERHEAD LINES	FZ	25	61	14	104	118	90	50	7	20
	FZ	65	70	21	114	120	130	58	7	21

Datos técnicos / Technical data

DI	Tensión nominal U _n / Rated voltage U _n	500 V, 690 V
	Intensidad nominal I _n / Rated current I _n	DII 25 A, DIII 63 A
	Tipo de aislamiento / Insulating class	according to IEC 60664-1
	Sección transversal del cable de conexión Cross-section of connecting lead	DII 1 a 10mm ² DIII 2,5 a 25mm ² DII 1 to 10 mm ² DIII 2,5 to 25 mm ²
	Normas / Standards, publications	IEC 60269, EN 60269, DIN VDE 0636
D COMFORT	Tensión nominal U _n / Rated voltage U _n	500 V
	Intensidad nominal I _n / Rated current I _n	25 A
	Para fusibles tipo DII / For fuse linkstype DII	Según IEC/EN 60269-3 acc. to IEC/EN 60269-3
	Piezas de calibre VDII / Gauge pieces VDII	Según IEC/EN 60269-3 acc. to IEC/EN 60269-3
	Sección transversal del cable de conexión Cross section of connecting leads	1,5 - 25 mm ²
	Tornillos / Screws	with ±head Con tornillos / - with screws
	Posibilidad de montaje / Mounting possibilities	Montada en el carril EN 60715 Mounted on the rail EN 60715

Bases portafusibles tripolares para fusibles Diazed
3-pole fuse bases for Diazed fuse-links

► Gama / Range

Intensidad nominal
Rated current
25, 63 A

Tipo Type	Modelo Model	I _n [A]	Referencia Reference	Tornillo Screw	Peso / Weight [g]
EZN/3 EZV/3- DELTA	EZN 25/3	25	002322036		410
	EZV 25/3	25	002322037		400
	EZN 63/3	63	002323043		590
	EZV 63/3	63	002323044		580
EZN/3 EZV/3- LINEAR	EZN 25/3	25	002322025	E 27	352
	EZV 25/3	25	002322026	E 27	346
	EZN 63/3	63	002323016	E33	488
	EZV 63/3	63	002323017	E33	484
Armoures	T 25/3N		002362003		460
	T 63/3N		002363003		660
	T 25/3V		002362004		450
	T 63/3V		002363004		650

Bases tripolares / 3-Pole Fuse Bases

EZN/3, EZV/3 - Delta



Armoures



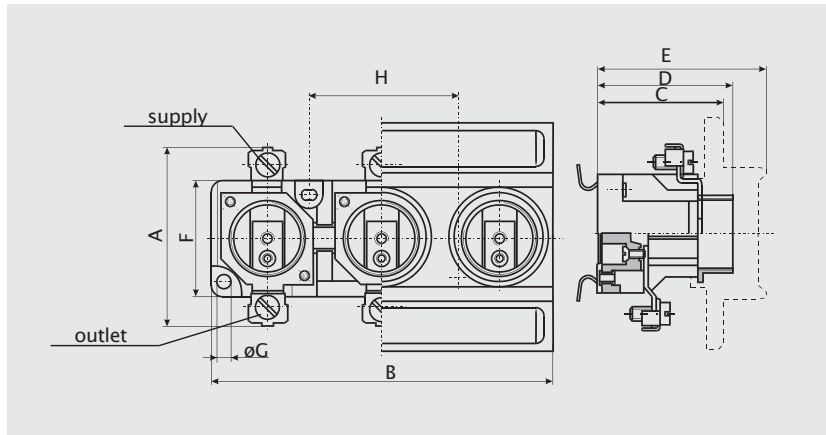
EZN/3, EZV/3 - Linear



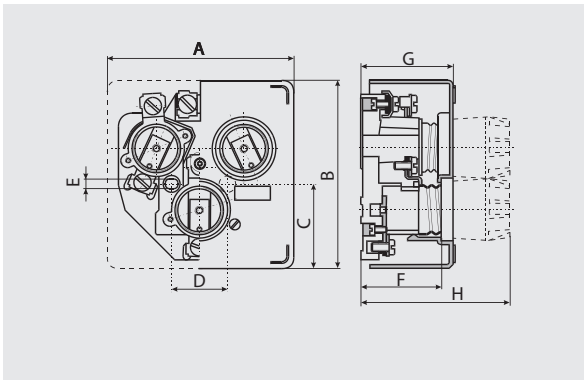
Bases portafusibles tripolares para fusibles Diazed 3-pole fuse bases for Diazed fuse-links

Planos / Dimensions

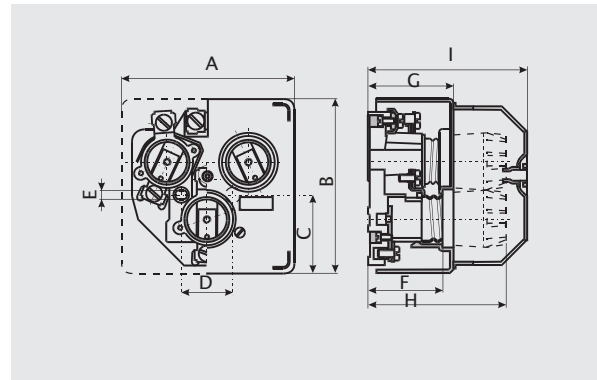
EZN/3, EZV/3 - LINEAR



EZN/3, EZV/3 - DELTA



ARMOURED



Tipo Type	Modelo Model	Medidas / Dimensions								
		A	B	C	D	E	F	G	H	I
EZN/3 EZV/3-LINEAR	EZN 25/3	41	121	44	47	60	30	4,3	50	
	EZV 25/3	41	121	44	47	60	30	4,3	50	
	EZN 63/3	43	148	44	47	56	32	4,3	62	
	EZV 63/3	43	148	44	47	56	32	4,3	62	
EZN/3 EZV/3-DELTA	EZN 25/3	106	106	48	/	/	45	52	86	
	EZV 25/3	106	106	48	32	5,2	45	52	86	
	EZN 63/3	127	130	54	/	/	45	52	85	
	EZV 63/3	127	130	54	32	5,2	45	52	85	
Armoured	T 25/3N	106	106	48	/	/	45	52	86	97
	T 63/3N	127	130	54	/	/	45	52	85	97
	T 25/3V	106	106	48	32	5,2	45	52	86	97
	T 63/3V	127	130	54	32	5,2	45	52	85	97

Bases portafusibles para fusibles Diazed
Fuse bases for Diazed fuse-links

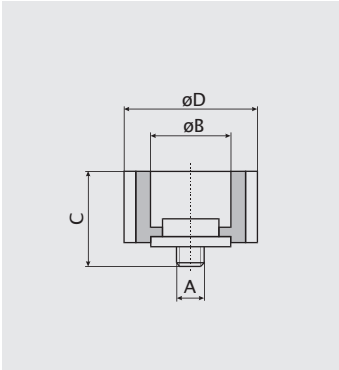
► **Accesorios / Accessories**

Artículo Item	Descripción Description	Referencia Reference		
Anillos calibre VDII / Gauge piece VDII Base 25 A (Tornillo E27) / Fuse base 25 A (Screw E27)				
	In	Peso Weight	Color Colour	
	2 A	13 g	Rosa / Pink	2342001
	4 A	13 g	Marrón / Brown	2342002
	6 A	13 g	Verde / Green	2342003
	10 A	11 g	Rojo / Red	2342004
	16 A	11 g	Gris / Grey	2342005
	20 A	11 g	Azul / Blue	2342006
	25 A	11 g	Amarillo / Yellow	2342007
Anillos calibre VD02 / Gauge piece VD02 Base 63 A (Tornillo E33) / Fuse base 63 A (Screw E33)				
	In	Peso Weight	Color Colour	
	35 A	19 g	Negro / Black	2343001
	50 A	18 g	Blanco / White	2343002
	63 A	16 g	Cobre / Copper	2343003
	Portafusibles KDII / Fuse carrier KDII In: 25 A (Tornillo E27 / Screw E27) Peso / Weight: 35 g			2332003
	Portafusibles KDIII / Fuse carrier KDIII In: 63 A (Tornillo E33 / Screw E33) Peso / Weight: 59 g			2333002
	Tapa de protección unipolar: EZN, EZV 1-pole protection cover for fuse base: EZN, EZV In: 25 A (Tornillo E27 / Screw E27) Peso / Weight: 16 g			2352001
	Tapa de protección unipolar: EZN, EZV 1-pole protection cover for fuse base: EZN, EZV In: 63 A (Tornillo E 33 / Screw E33) Peso / Weight: 12 g			2353002
	Tapa de protección tripolar: EZN, EZV 25/3 3-pole protection cover for fuse base: EZN, EZV 25/3 Peso / Weight: 40 g			2352003
	Tapa de protección tripolar: EZN, EZV 63/3 3-pole protection cover for fuse base: EZN, EZV 63/3 Peso / Weight: 40 g			2353004
	Embarrado para base portafusible EZR Busbar for fuse base EZR In: 25 A (Tornillo E27 / Screw E 27)			2923032
	Embarrado para base portafusible EZR Busbar for fuse base EZR In: 63 A (Tornillo E33 / Screw E33)			2923033
	Terminal para terminales neutros y embarrados EZR Terminal for neutral terminal and busbar EZR Sección / For cross section: 16 mm ² Peso / Weight: 9 g			2923040
	Terminal para terminales neutros y embarrados EZR Terminal for neutral terminal and busbar EZR Sección / For cross section: 35mm ² / Weight: 21g			2923041

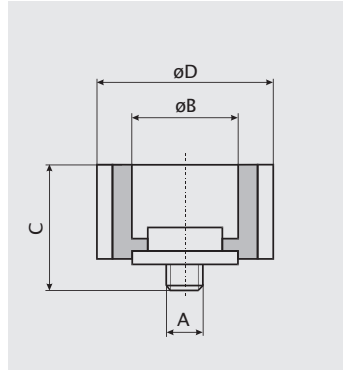
Bases portafusibles para fusibles Diazed
Fuse bases for Diazed fuse-links

Planos de accesorios / Dimensions of accessories

Anillo calibre VDII
Gauge piece VDII

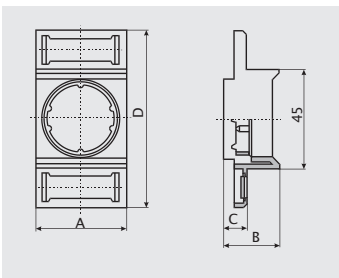


Anillo calibre VDIII
Gauge piece VDIII

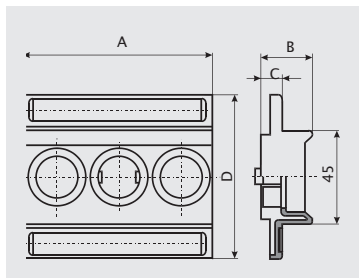


	I _n [A]	Medidas / Dimension			
		A	B	C	D
VDII	2	3/16"	6,5	17	24
	4	3/16"	6,5	17	24
	6	3/16"	6,5	17	24
	10	3/16"	8,5	17	24
	16	3/16"	10,5	17	24
	20	3/16"	12,5	17	24
VDIII	25	3/16"	14,5	17	24
	35	3/16"	16,5	17	30
	50	3/16"	18,5	17	30
	63	3/16"	20,5	17	30

Tapa de protección unipolar
1-pole protection cover for fuse base

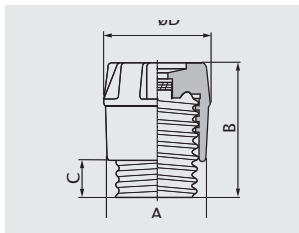


Tapa de protección tripolar
3-pole protection cover for fuse base

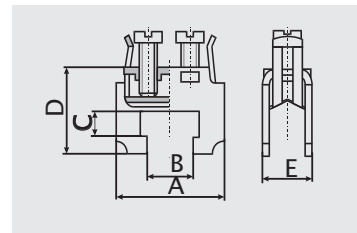


	Modelo Model	I _n [A]	Medidas / Dimension			
			A	B	C	D
Unipolar 1-pole	EZN/EZV	25	40	24	10,8	80
	EZN/EZV	63	49	21	9	80
Tripolar 3-pole	EZN/EZV 25/3		121	24	10,8	80
	EZN/EZV 25/3		148	21	9	80

Portafusibles
Fuse carrier



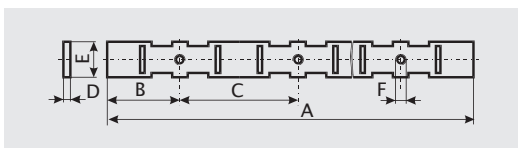
Terminal
Terminal



	Modelo Model	Medidas / Dimension			
		A	B	C	D
Portafusibles Fuse carrier	KDI	23	35	10	26
	KDII	34	44	12	35
	KDIII	43	44	12	43

	Para sección transversal For cross section (mm ²)	Medidas / Dimension				
		A	B	C	D	E
Terminal Terminal	16	25	12,5	3,5	17	7,3
	35	28	12,5	6,5	21,5	12,6

Embarrado
Busbar



	Modelo Model	I _n [A]	Medidas / Dimension					
			A	B	C	D	E	F
Embarrado Busbar system	EZR	25	1000	32	52	3	16	3/16"
	EZR	63	1000	38	62	3	16	3/16"

Fusibles Neozed y bases portafusibles para fusibles Neozed Neozed fuse-links and fuse bases for Neozed fuse-links

Características / Features

Los fusibles D0 se utilizan como la protección más fiable de instalaciones eléctricas, el control y la señal de circuitos contra sobrecargas y corrientes de cortocircuito. La gama D0 cuenta con una completa gama de tres tamaños de fusibles D01, D02 y D03, bases cerámicas y de plástico, seccionadores de fusibles y todos los accesorios necesarios.

Dimensionados para tensiones nominales de 400 V a.c respecto a 250 V DC con poder de corte nominal AC 50 kA y DC 8 kA. La gama D0 está destinada a uso residencial, oficinas, etc. Cuando se utiliza en instalaciones industriales, es necesario tener en cuenta los requisitos de la normativa IEC 60664-1 relativa a la coordinación de aislamiento de los equipos en sistemas de baja tensión.

Todos los fusibles tienen indicadores de fusión del fusible que son visibles a través de la rosca del tapón cuando se monta. Los fusibles, las bases portafusibles, las tapas y los seccionadores de fusible son probados y certificados acorde a las normativas IEC 60269-3-1, DIN EN 60269-3, DIN VDE 0636-301, HD 630.3.1, DIN EN 60269-1, EN 60947-1 y EN 60947-3.

BASES PORTAFUSIBLES CUERPO CERÁMICO

Las bases portafusibles D0 se emplean en los cuadros de distribución en instalaciones domésticas y públicas con la finalidad de proporcionar total seguridad a las partes bajo tensión.

Los fusibles de cerámica de las bases son probados y certificados según la norma IEC 60269-3-1, DIN EN 60269-1, DIN EN 60269-3 y DIN VDE 0636-301.

Ventajas:

- El menor peso y la menor altura permiten su instalación en cajas empotrables de distribución de 80 mm de profundidad.
- Es posible cambiar los anillos de ajuste en tensión.
- Posibilidad de sustitución sencilla de una base D01 por una base D0 2.

BASES PORTAFUSIBLES CUERPO PLÁSTICO

Las bases portafusibles de cuerpo plástico PPD01 y PPD02 se instalan en las cajas de distribución de oficinas, hogares, y escuelas para proporcionar protección frente a las partes bajo tensión.

Las bases portafusibles de cuerpo plástico son probadas y certificadas según la norma IEC 60269-3-1, DIN EN 60269-1, DIN EN 60269-3 y DIN VDE 0636-301.

Ventajas:

- La conexión en la entrada es posible con terminales o con tornillos, en la salida, es posible conectar con un terminal.
- Se pueden montar en un carril estándar de 35mm (según EN 50022 y DIN EN 60715).
- Material resistente a la temperatura.
- Producto más ligero.
- El diseño de los dispositivos se ajusta a las construcciones modernas.

D0 fuse-links are used as the most reliable protection of electrical installation, control and signal circuits against overload and short-circuit currents. The whole system D0 contains a complete range of three physical sizes D01, D02 and D03 fuse-links, standard ceramic and new plastic bases, fuse disconnectors and all necessary accessories.

It is dimensioned for rated voltages 400 V AC resp. 250 V DC with AC 50 kA and DC 8 kA rated breaking capacity. The system D0 is intended to be used in residential, business and similar buildings. When it is used in industrial installations, it is necessary to take into account the requirements of the standard IEC 60664-1 concerning the insulation coordination for equipment within low-voltage systems.

All fuse-links have blown-fuse indicators which are visible through the screw cap when mounted. Fuse-links, fusebases, caps and fuse-disconnectors are tested and certified according to IEC 60269-3-1, DIN EN 60269-3, DIN VDE 0636-301, HD 630.3.1, DIN EN 60269-1, EN 60947-1 and EN 60947-3

CERAMIC FUSE BASE

The fuse bases D0 are planned to be built into distribution boxes in domestic and public installations. Total security against parts under voltage is achieved by installing D0 fuse bases into domestic or industrial distribution boards.

Ceramic fuse-bases are tested and certified according to IEC 60269-3-1, DIN EN 60269-1, DIN EN 60269-3 and DIN VDE 0636-301.

Advantages:

- Modular construction-module 9 mm smaller weight and smaller height (66 mm) provide installation into the flush-mounting distribution boxes, the depth of which is 80 mm only.
- By the use of gauge-piece key it is possible to change the gauge rings under voltage.
- The possibility of simple substitution of base D0 1 with D0 2.

PLASTIC FUSE BASE

Plastic fuse bases series PPD01 and PPD02 are mainly intended to be build into distribution boxes in domestic, office and schools installations.

Total security against parts under voltage is achieved by installing PPD0 fuse bases into domestic or industrial distribution boards. Plastic fuse bases are tested and certified according to IEC 60269-3-1, DIN EN 60269-1, DIN EN 60269-3 and DIN VDE 0636-301.

Advantages:

- Connection at the input is possible with a clamp or with a screw, at the output it is possible to connect with a clamp.
- Mounting is on a standard rail 35 mm (according to DIN EN 60715).
- Temperature resistant material.
- Smaller weight of the product.
- Layout is adjusted for modern build-in devices.

Gama / Range

Intensidad nominal
Rated current
2 - 100 ACaracterística de fusión
Fusing characteristics
gG

D01 para base portafusibles E14 / D01 for fuse base E14

I_n [A]	Color Colour	Referencia gG Reference gG	Peso (g) Weight (g)
2	rosa / pink	002211001	6
4	marrón / brown	002211002	6
6	verde / green	002211003	6
10	rojo / red	002211004	6
13	negro / black	002211006	6
16	gris / grey	002211005	6



D02 para base portafusibles E18 / D02 for fuse base E18

I_n [A]	Color Colour	Referencia gG Reference gG	Peso (g) Weight (g)
20	azul / blue	002212001	11
25	amarillo / yellow	002212002	12
32	negro / black	002212006	13
35	negro / black	002212003	13
40	negro / black	002212007	13
50	blanco / white	002212004	13
63	cobre / copper	002212005	15



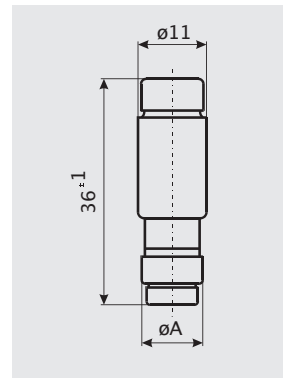
D03 para base portafusibles M 30X2 / D03 for fuse base M 30X2

I_n [A]	Color Colour	Referencia gG Reference gG	Peso (g) Weight (g)
80	plata / silver	002213001	35
100	rojo / red	002213002	35

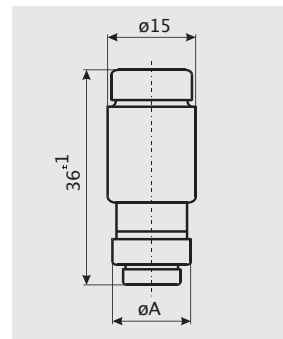
Bases portafusibles para fusibles Neozed Fuse bases for Neozed fuse-links

Planos / Dimensions

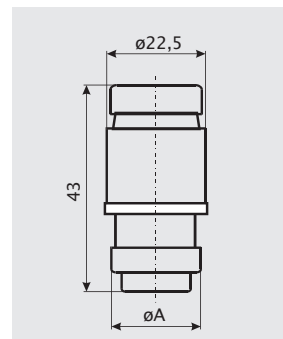
D01 gG para base portafusibles E14 D01 gG for fuse base E 14	
I_n [A]	Dimensiones / Dimensions ØA
2	7,3
4	7,3
6	7,3
10	8,5
13	8,5
16	9,7



D02 gG para base portafusibles E18 D02 gG for fuse base E 18	
I_n [A]	Dimensiones / Dimensions ØA
20	10,9
25	12,1
32	13,3
35	13,3
40	13,3
50	14,5
63	15,9



D03 gG para base portafusibles M 30X2 D03 gG for fuse base M 30X2	
I_n [A]	Dimensiones / Dimensions ØA
80	21,4
100	21,4



Datos técnicos / Technical data

Tensión nominal U_n Rated voltage U_n	400 V AC, 250 V DC
Intensidad nominal I_n Rated current I_n	D01 2 - 16 A, D02 20 - 63 A, D03 80 - 100 A
Poder de corte en $1,1 U_n$ Breaking capacity at $1,1 U_n$	50 kA AC $\cos f = 0,1$ 8 kA DC - T = 15 ms
Características de fusión Fusing characteristics	gG
Normas Standards	DIN EN 60269-1, IEC 60269-1:2005-04 (VDE 0636 Teil 10): 1999-11
	DIN EN 60269-3, IEC 60269-3:2003 (VDE 0636 Teil 30): 1995-12
	DIN EN 60269-3-1, IEC 60269-3-1: 2004-07
	(VDE 0636 Teil 301): 1998-01
	DIN VDE 0635/02.84

Bases unipolares para fusibles Neozed 1-pole fuse bases for Neozed fuse-links

Gama / Range

Cuerpo cerámico / Ceramic fuse base										
Tipo Type	Modelo Model	I_n [A]	Referencia Reference	Tornillo Screw	Con tapa de protección with protection cover	Sin tapa de protección without protection cover	Clic sobre el montaje click-on mounting	Tornillos de montaje screw mounting	Peso Weight [g]	
D0	D01N - K	16	002221011	E14	O		X		68	
	D01V - K	16	002221012	E14	O			X	66	
	D02N - K	63	002222011	E18	O		X		87	
	D02V - K	63	002222012	E18	O			X	80	
	D02N M5 - K	63	002222016	E18	O		X		82	
	D02V M5 - K	63	002222015	E18	O			X	80	
	D01N	16	002221001	E14		O	X		56	
	D01V	16	002221002	E14		O		X	59	
	D02N	63	002222001	E18		O	X		80	
	D02V	63	002222002	E18		O		X	77	
	D02N M5	63	002222006	E18		O	X		75	
	D02V M5	63	002222005	E18		O		X	72	
	D0-U	D01NU - K	16	002221111	E14	0		X		80
		D01VU - K	16	002221112	E14	0			X	80
D02NU - K		63	002222111	E18	0		X		90	
D02VU - K		63	002222112	E18	0			X	90	

Cuerpo plástico / Plastic fuse base					
Tipo Type	Modelo Model	I_n [A]	Referencia Reference	Número de polos Poles	Peso / Weight [g]
PFB D01	PFB D01 1p	16	002510011	1	58
	PFB D01 1p LED	16	002510012	1	58,5
PFB D02	PFB D02 1p	63	002510021	1	64
	PFB D02 1p LED	63	002510022	1	64,5

Bases unipolares / 1-Pole Fuse Bases



Bases tripolares para fusibles Neozed 3-pole fuse bases for Neozed fuse-links

Gama / Range

Cuerpo cerámico Ceramic fuse base									
Tipo Type	Modelo Model	I_n [A]	Referencia Reference	Tornillo Screw	Con tapa de protección With protection cover	Sin tapa de protección Without protection cover	Clic sobre el montaje Click-on mounting	Tornillos de montaje Screw mounting	Peso Weight [g]
D0	D01N/3 - K	16	002221021	E14	O		X		216
	D01V/3 - K	16	002221020	E14	O			X	187
	D02N/3 - K	63	002222021	E18	O		X		252
	D02V/3 - K	63	002222020	E18	O			X	246
	D02N/3 M5 - K	63	002222023	E18	O		X		237
	D02V/3 M5 - K	63	002222022	E18	O			X	231
	D01N/3	16	002221031	E14		O	X		176
	D01V/3	16	002221030	E14		O		X	170
	D02N/3	63	002222031	E18		O	X		235
	D02V/3	63	002222030	E18		O		X	229
	D02N/3 M5	63	002222033	E18		O	X		220
	D02V/3 M5	63	002222032	E18		O		X	214

Cuerpo plástico Plastic fuse base					
Tipo Type	Modelo Model	I_n [A]	Referencia Reference	Número de polos Poles	Peso Weight [g]
PFB D01	PFB D01 3p	16	002510013	3	178
	PFB D01 3p LED	16	002510014	3	179,5
PFB D02	PFB D02 3p	63	002510023	3	194
	PFB D02 3p LED	63	002510024	3	195,5

Bases unipolares / 1-Pole Fuse Bases

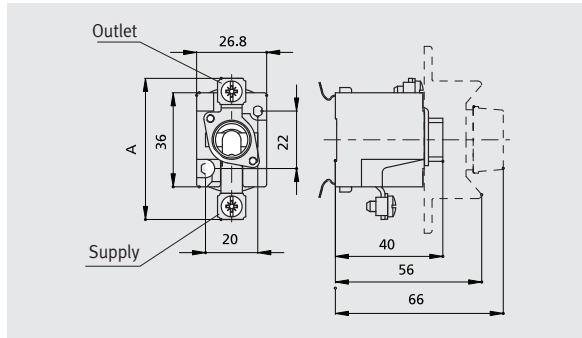


Bases portafusibles para fusibles Neozed Fuse bases for Neozed fuse-links

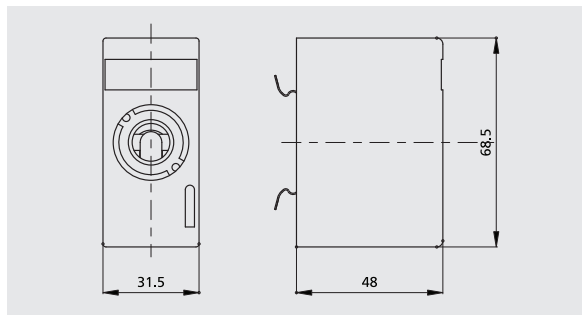
Planos / Dimensions

Cuerpo cerámico / Ceramic fuse base

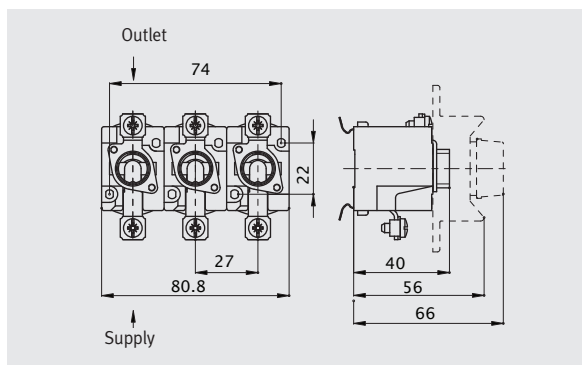
DO Unipolar / 1-pole DO



DO-U Unipolar / 1-pole DO-U

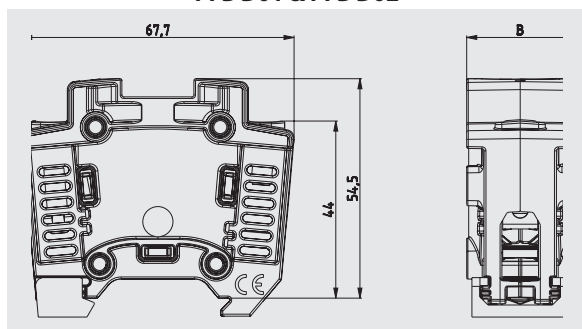


DO Tripolar / 3-pole DO



Cuerpo plástico / Plastic fuse base

PFB D01 & PFB D02



Modelo Model	Conexiones Connections		Sección transversal del cable de conexión Cross-section of connecting lead [mm ²]	Medidas Dimension A [mm]
	Salida Outlet	Entrada Supply		
D01N - K			1,5 - 4	53
D01V - K			1,5 - 4	53
D02N - K			2,5 - 25	57
D02V - K			2,5 - 25	57
D02N M5 - K			2,5 - 25	57
D02V M5 - K			2,5 - 25	57
D01N			1,5 - 4	53
D01V			1,5 - 4	53
D02N			2,5 - 25	57
D02V			2,5 - 25	57
D02N M5			2,5 - 25	57
D02V M5			2,5 - 25	57

Modelo Model	Conexiones Connections		Sección transversal del cable de conexión Cross-section of connecting lead [mm ²]
	Salida Outlet	Entrada Supply	
D01 U			1,5 - 4
D02 U			2,5 - 25

Modelo Model	Conexiones Connections		Sección transversal del cable de conexión Cross-section of connecting lead [mm ²]	Medidas Dimension A [mm]
	Salida Outlet	Entrada Supply		
D01N/3 - K			1,5 - 4	53
D01V/3 - K			1,5 - 4	53
D02N/3 - K			2,5 - 25	57
D02V/3 - K			2,5 - 25	57
D02N/3 M5 - K			2,5 - 25	57
D02V/3 M5 - K			2,5 - 25	57
D01N/3			1,5 - 4	53
D01V/3			1,5 - 4	53
D02N/3			2,5 - 25	57
D02V/3			2,5 - 25	57
D02N/3 M5			2,5 - 25	57
D02V/3 M5			2,5 - 25	57

Modelo Model	Medidas Dimensions B (mm)
1p	26,8
3p	80,4

Bases portafusibles para fusibles Neozed
Fuse bases for Neozed fuse-links

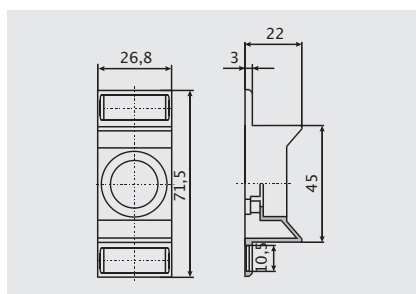
► **Accesorios / Accesories**

Artículo Item	Descripción Description	Referencia Reference	
	Tapa de protección para base unipolar: D01V, D01N. Peso: 8 g 1 pole protection cover for fuse base: D01V, D01N. Weight: 8 g	2251006	
	Tapa de protección para base unipolar: D02V, D02N. Peso: 8 g 1 pole protection cover for fuse base: D02V, D02N. Weight: 8 g	2251005	
	Tapa de protección para base tripolar: D01V/3, D01N/3. Peso: 17 g 3 pole protection cover for fuse base: D01V/3, D01N/3. Weight: 17 g	2251004	
	Tapa de protección para base tripolar: D02V/3, D02N/3. Peso: 16 g 3 pole protection cover for fuse base: D02V/3, D02N/3. Weight: 16 g	2251002	
	Anillos calibre VD01 . Bases 16 A (Tornillo E14) Gauge piece VD01. Fuse base 16 A (Screw E14)		
	In	Color / Colour	
	2 A	Rosa / Pink	2241001
	4 A	Marrón / Brown	2241002
	6 A	Verde / Green	2241003
10 A	Rojo / Red	2241004	
	Anillos calibre VD02. Bases 63 A (Tornillo E18) Para utilizar con fusibles D01 bases portafusibles D02 Gauge piece VD02. Fuse base 63 A (Screw E18).Compatible with D01 fuse-links D02 fuse bases		
	In	Color / Colour	
	2 A	Rosa / Pink	2243001
	4 A	Marrón / Brown	2243002
	6 A	Verde/ Green	2243003
	10 A	Rojo / Red	2243004
	16 A	Gris / Grey	2243005
	20 A	Azul / Blue	2242001
	25 A	Amarillo / Yellow	2242002
	35 A	Negro / Black	2242003
	50 A	Blanco / White	2242004
	Tapón roscado KND01 – Base D0 Cerámica. Peso: 14 g. Base 16 A (Tornillo E14) Fuse carrier KND01 – Ceramic fuse base D0. Weight: 14 g. Fuse base 16 A (Screw E14)	2231003	
	Tapón roscado KND02 – Base D0 Cerámica. Peso: 17 g. Base 63 A (Tornillo E18) Fuse carrier KND02 – Ceramic fuse base D0. Weight: 17 g. Fuse base 63 A (Screw E18)	2232003	
	Tapón roscado PLK201 - Base D0 Plástico. Peso: 9 g. Base 16 A (Tornillo E14) Fuse carrier PLK201 – Plastic D0 fuse base. Weight: 9 g. Fuse base 16 A (Screw E14)	2231008	
	Tapón roscado PLK202 - Base D0 Plástico. Peso: 11 g. Base 63 A (Tornillo E18) Fuse carrier PLK202 – Plastic D0 fuse base. Weight: 11 g. Fuse base 63 A (Screw E18)	2232008	
	Muelle adaptador. Peso: 1 g Special holder. Weight: 1 g	2231000	
	Llave de anillo calibre. Peso: 17g Gauge piece key. Weight: 17g	2241000	

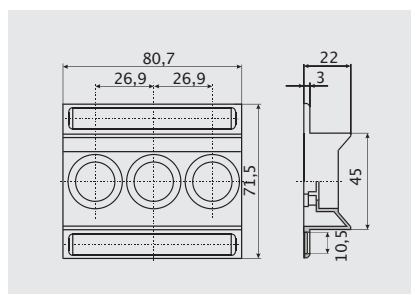
Bases portafusibles para fusibles Neozed Fuse bases for Neozed fuse-links

Planos de accesorios / Dimensions for accessories

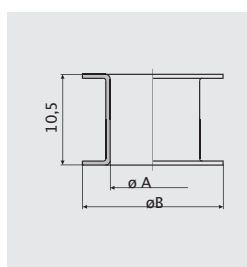
Tapa de protección DO01, DO02
Protection cover DO01, DO02



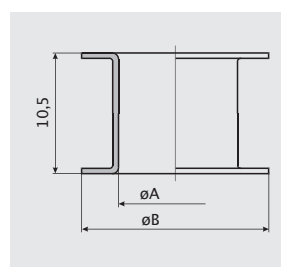
Tapa de protección DO01/3, DO02/3
Protection cover DO01/3, DO02/3



Anillo calibre VD01
Gauge piece VD01



Anillo calibre VD02
Gauge piece VD02

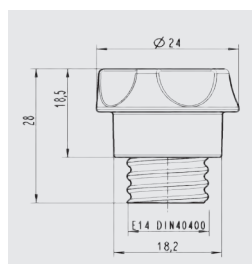


Anillo calibre VD01
Gauge piece VD01

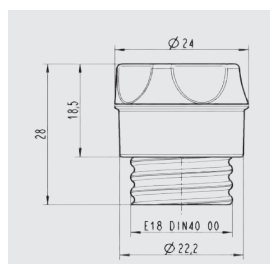
Anillo calibre VD02
Gauge piece VD02

I _n [A]	Medidas / Dimension	
	ØA	ØB
2	7,9	12
4	7,9	12
6	7,9	12
10	9,1	12
2*	7,9	16,6
4*	7,9	16,6
6*	7,9	16,6
10*	9,1	16,6
16*	10,3	16,6
20	11,5	16,6
25	12,7	16,6
35	13,9	16,6
50	15,1	16,6

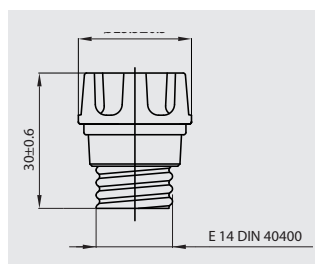
Tapón roscado PLKD01
Fuse carrier PLKD01



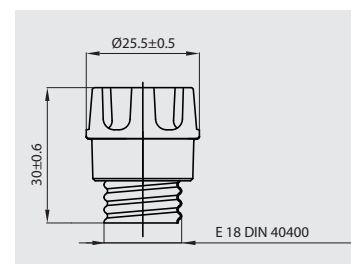
Tapón roscado PLKD02
Fuse carrier PLKD02



Tapón roscado KND01
Fuse carrier KND01



Tapón roscado KND02
Fuse carrier KND02



Datos técnicos / Technical data

Tensión asignada U _n Rated voltage U _n	400 V AC
Intensidad asignada I _n Rated current I _n	DO1 16 A, DO2 63 A
Sección transversal del cable de conexión Cross-section of connecting lead	DO1 1 - 4 mm ² DO2 1,5 - 25 mm ²
Abrazadera de conexión Connection clamp	Con tornillo / With screw + PZ
Normas Standards	IEC 60269, EN 60269, DIN VDE 0636, SIST EN 60269