

# 5 Otros equipos Other equipments



<b>5.1. Cajas de seccionamiento de tierras / Earth connection box</b>	
Definición / Definition .....	159
Gama general / Range .....	159
Características técnicas generales / General technical specifications .....	159
Características / Specifications .....	161
Modelos normalizados / Standard references .....	161
<b>5.2. Cajas de interconexión de tierras / Earth joint box</b>	
Definición / Definition .....	163
Gama general / Range .....	163
Características técnicas generales / General technical specifications .....	163
Características / Specifications .....	165
Modelos normalizados / Standard references .....	165

# 5 Otros equipos Other equipments

## 5.1. Cajas de seccionamiento de tierras Earth connection box



## Definición / Definition

Las Cajas de Seccionamiento de Tierras son cajas que permiten efectuar la conexión a tierra de herrajes y de neutro de manera aislada al resto de la instalación.

Van colocadas dentro de los centros de transformación.

Earth Connection Boxes allow the earthing connection of the iron-frame and the neutral link, in an insulated way from the rest of the installation.

Located inside the transformer substation.

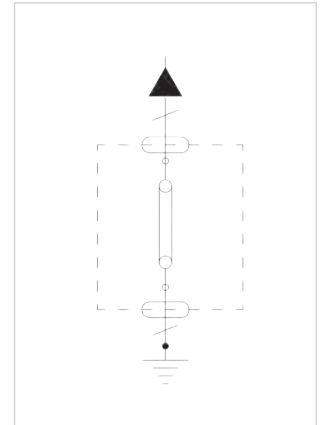
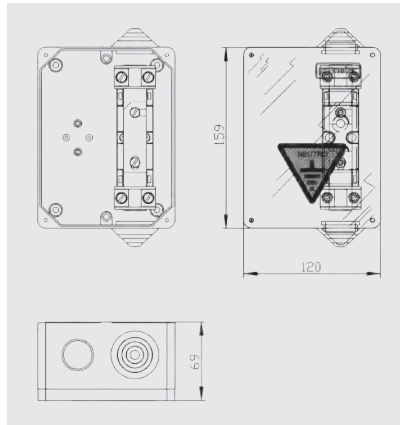
## Gama general / Range

Tipo de cuadro Panel type	Tipo de terminal Terminal type	Tipo de tapa Cover type	Nº de salidas Nº of outgoing	Dimensiones Dimensions (mm)	
Caja 1 salida 1 outgoing box	Brida Bridge	Transparente / Opaca Transparent / Opaque	1	159 x 120 x 59	
	M8	Transparente Transparent			
Caja 1 salida pletina rígida 1 outgoing box rigid plate	Brida Bridge	Transparente / Opaca Transparent / Opaque			
	M10	Transparente Transparent			
Caja de 2 salidas 2 outgoing box	Brida Bridge	Transparente / Opaca Transparent / Opaque			2

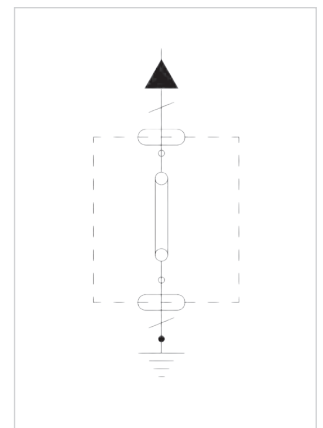
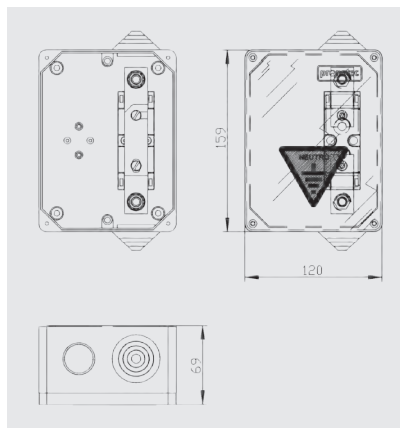
## Características técnicas generales / General technical specifications

Tensión nominal / Rated voltage	440 V	
Intensidad nominal / Rated current	160 A	
Nº de salidas / No. Of outgoing	1 / 2	
Norma / Standard	UNE-EN 61439-1 UNE-EN 61439-5	
Tensión soportada A frecuencia industrial Rated insulation voltage	10 kV	
Resistencia a cortocircuitos (1s) Rated short-time current (1s)	Valor eficaz Rated short-time withstand current	5 kA
	Valor de cresta Rated peak withstand current	7,8 kA
Materiales autoextinguibles Self-extinguishing materials	UNE-EN 60695-11-10	
Grado de protección Protection degree	IP54 según norma UNE-EN 20324 IK08 según norma UNE-EN 50102 IP54 according to standard UNE-EN 20324 IK08 according to standard UNE-EN 50102	

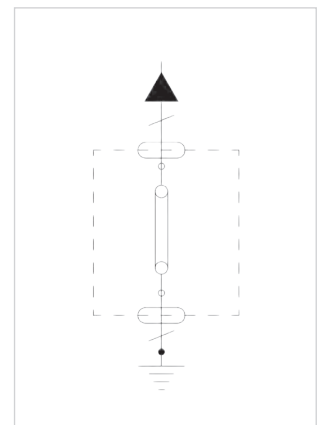
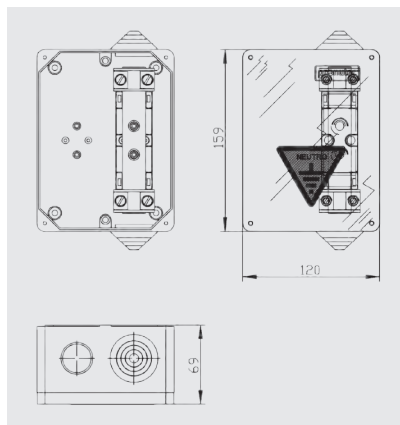
1 salida / 1 outgoing



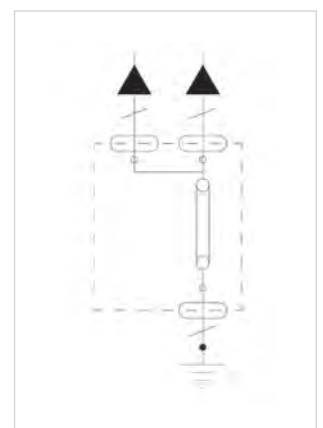
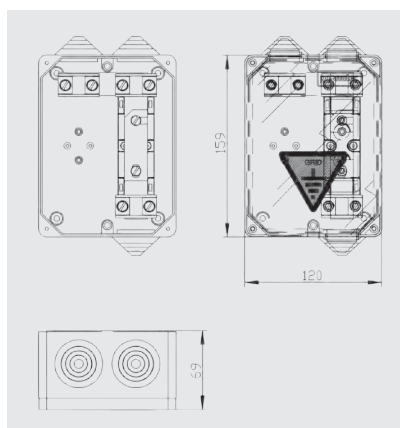
1 salida - Terminal tornillo  
1 outgoing - Bolt terminal



1 salida - Neutro rígido  
1 output - Neutral rigid



2 salidas / 2 outgoing



## Características / Specifications

Caja Box	<ul style="list-style-type: none"> <li>• Caja de termoplástico con tapa de policarbonato transparente.</li> <li>• Posibilidad de precintar la caja.</li> <li>• La caja está pre-troquelada y provista de conos pasacables.</li> <li>• Se identifica mediante una pegatina si la caja de seccionamiento de tierra es de herraje ("tierra") o de neutro ("neutro").</li> </ul>	<ul style="list-style-type: none"> <li>• Thermoplastic box with transparent polycarbonate cover.</li> <li>• Sealing option available.</li> <li>• The box is pre-cut and has cable glands.</li> <li>• "Grid" or "Neutral" sticker identifying the type of earth connection box.</li> </ul>
Pletina Busbar	Pletina seccionable o rígida con borne de hasta 95 mm <sup>2</sup> Detachable bar or rigid bar with 95 mm <sup>2</sup> terminal	
Grado de protección Protection degree	IP 54 IK 08	

## Modelos normalizados / Standard references

Descripción Description	Tipo de tapa Cover type	Tipo de conexión Connection Type	Referencia Reference
Caja seccionamiento de tierra 1 salida Earth connection box 1 outgoing		Brida Bridge	433.11.10.00
		M8	433.11.10.10
Caja seccionamiento de tierra 1 salida pletina rígida Earth connection box 1 outgoing rigid plate	Transparente Transparent	Brida Bridge	433.31.10.00
		M10	433.11.13.00
Caja seccionamiento de tierra 2 salidas Earth connection box 2 outgoing		Brida Bridge	433.21.10.00
Caja seccionamiento de tierra 1 salida Earth connection box 1 outgoing	Opaca Opaque	Brida Bridge	433.12.10.00
Caja seccionamiento de tierra 1 salida pletina rígida Earth connection box 1 outgoing rigid plate			433.32.10.00
Caja seccionamiento de tierra 2 salidas Earth connection box 2 outgoing			433.22.10.00

## Modelo normalizado por Iberdrola / Iberdrola standard references



Descripción PNT PNT Description	Descripción ID ID Description	Tipo de tapa Cover type	Tipo de conexión Connection type	Referencia PNT Reference	Código ID ID Code
Caja seccionamiento de tierra 1 salida Earth connection box 1 outgoing	CST-CS	Transparente Transparent	Brida Bridge	433.11.12.01	5048500
Caja seccionamiento de tierra 2 salidas Earth connection box 2 outgoing	CST-CD			433.21.12.01	5048501

# 5 Otros equipos Other equipments

## 5.2. Cajas de interconexión de tierras Earth joint box



## Definición / Definition

La Caja de Interconexión de las puestas a tierra de protección y servicio, según norma Iberdrola NI 504802, evita el riesgo de exposición a diferencias de potencial durante la realización de trabajos en aquellos equipos conectados al neutro de la instalación del Centro de transformación (CBT, PLC, cuadros auxiliares, etc.).

- Formada por una envolvente aislante con tapa transparente.
- Cumple las condiciones de protección por aislamiento total.

The Earth Joint Box for protection and service grounding, according to the standard Iberdrola NI 504802, avoids the risk of exposure to potential differences during the execution of work in those equipment connected to the neutral of the installation of the Transformation Center (CBT, PLC, auxiliary boards, etc.).

- Made up of an insulating envelope with transparent lid.
- Meets the conditions of protection by total isolation.

## Gama general / Range

Tipo de cuadro Panel type	Dimensiones Dimensions (mm)
Caja Tipo 1 Type 1 Box	290 x 190 x 95
Caja Tipo 2 (Envolvente Premium) Type 2 Box (Premium enclosure)	312 x 222 x 125

## Características técnicas generales / General technical specifications

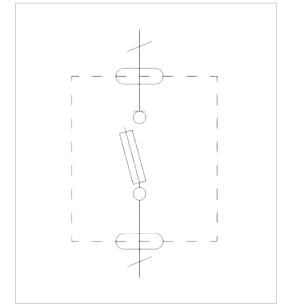
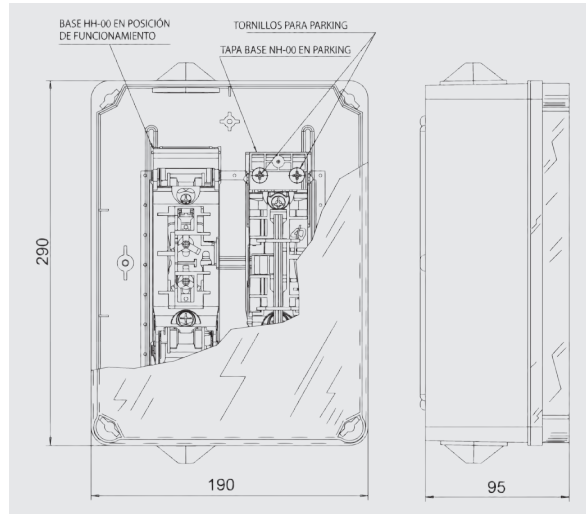
Tensión nominal / Rated voltage	440 V	
Intensidad nominal / Rated current	160 A	
Norma / Standard	UNE-EN 61439-1 UNE-EN 61439-5	
Tensión soportada a frecuencia industrial Rated insulation voltage	10 kV	
Tensión soportada a impulso tipo rayo Rated impulse withstand voltage	20 kV	
Resistencia a cortocircuitos (0,5 s) Rated short-time current (0,5 s)	Valor eficaz Rated short-time withstand current	5 kA
	Valor de cresta Rated peak withstand current	7,8 kA
Materiales autoextinguibles Self-extinguishing materials	UNE-EN 60695-11-10	
Grado de protección Protection degree	IP54 según norma UNE-EN 20324 IK08 según norma UNE-EN 50102 IP54 according to standard UNE-EN 20324. IK08 according to standard UNE-EN 50102.	



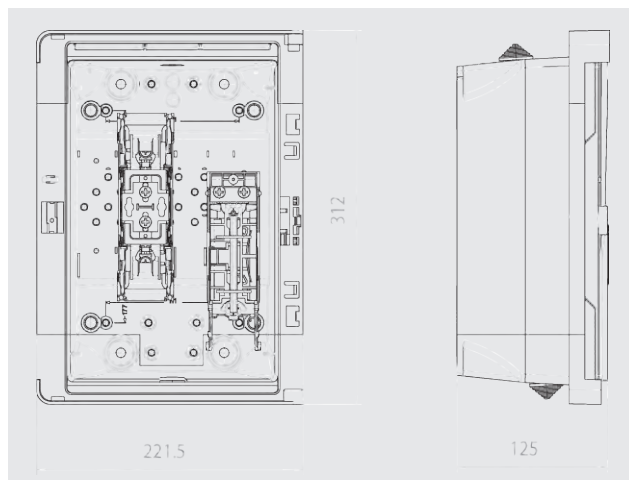
Cajas de interconexión de tierras  
Earth joint box



Tipo 1 / Type 1



Tipo 2 / Type 2



Planos en los que se muestra el producto en la posición "parking" de la tapa base. Ver foto.

Drawings showing the product in "parking" position of the base cover. See picture.



## Características / Specifications

Caja Box	<ul style="list-style-type: none"> <li>• Caja de termoplástico con tapa transparente.</li> <li>• Posibilidad de precintar la caja.</li> <li>• La caja está pre-troquelada y provista de conos pasacables.</li> <li>• La etiqueta indica la conexión de tierras, tierras separadas o tierras unidas.</li> </ul>	<ul style="list-style-type: none"> <li>• Thermoplastic box with transparent cover.</li> <li>• Option of sealing the box.</li> <li>• The box is pre-cut and has cable glands.</li> <li>• The sticker indicates the status of the installation.</li> </ul>
Test de cortocircuito Short circuit test	5 kA 0,5 seg. según UNE-EN 60-947-3 5 kA 0,5 sec. according to UNE-EN 60-947-3	
Conexiones entrada / Salida Incoming / Outcoming connections	Borne 95 mm <sup>2</sup> Terminal 95 mm <sup>2</sup>	
Grado de protección Protection degree	IP 54 según UNE 20-324 IK 08 según UNE-EN 50-102 IP 54 according to UNE 20-324 IK 08 according to UNE-EN 50-102	

## Modelos normalizados / Standard references

Descripción Description	Tipo de tapa Cover type	Tipo de conexión Connection Type	Referencia Reference
Caja de interconexión de tierras Earth joint box	1	Borne tipo brida Bridge clamp 95 mm <sup>2</sup>	433.11.20.00

## Modelos normalizados / Standard references



Descripción PNT PNT Description	Descripción ID ID Description	Tipo de tapa Cover type	Tipo de conexión Connection type	Referencia PNT Reference	Código ID ID Code
Caja de interconexión de tierras Earth joint box	CIT-S	Transparente Transparent	Borne tipo brida Bridge clamp	433.11.12.41	5048510