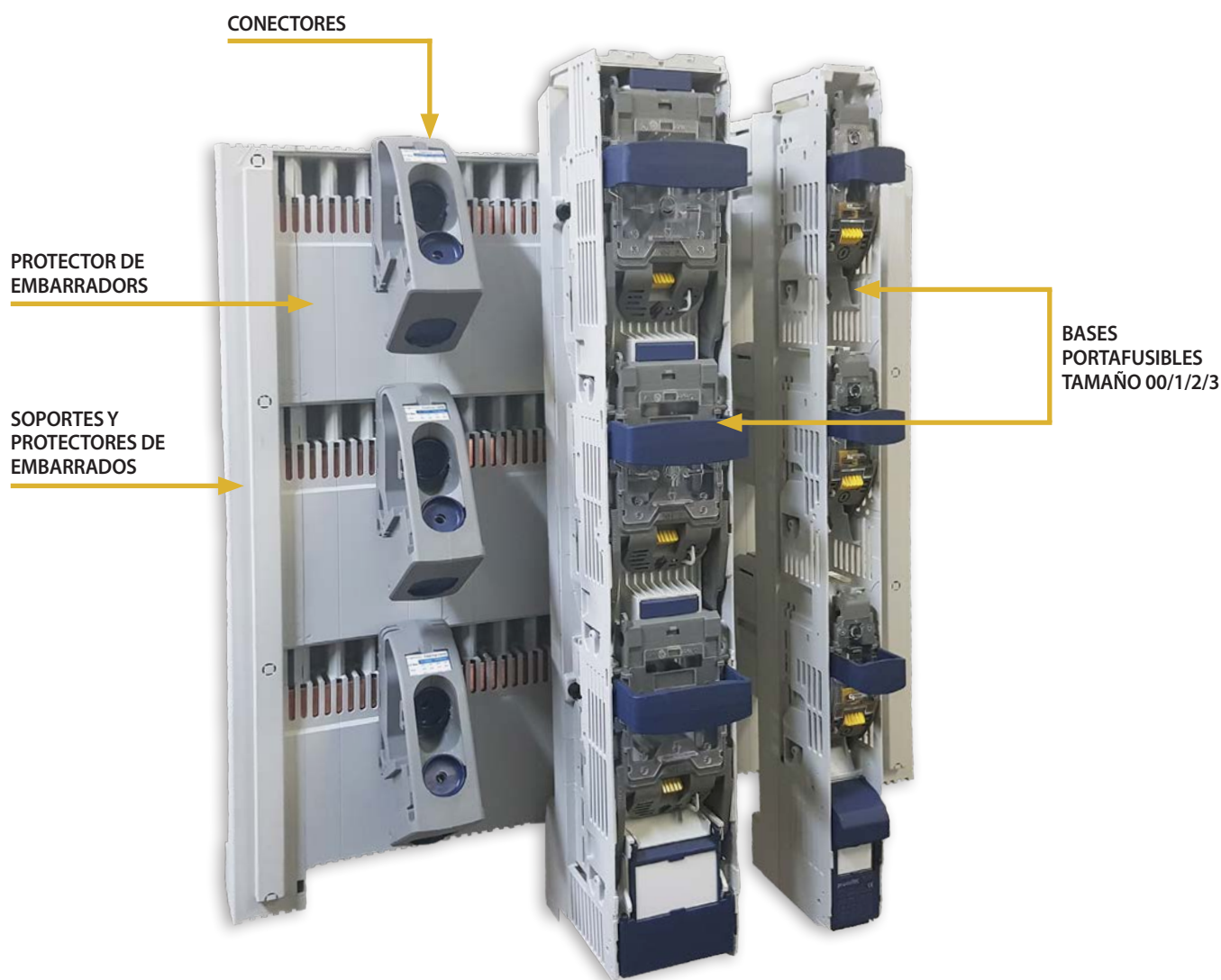




Sistema de embarrados con protección IP20

Sistema de embarrados con protección IP20



La **última incorporación** a la gama de productos TRIVER+ de Pronutec aporta una solución para los mercados más exigentes en materia de seguridad.

Las bases portafusibles TRIVER+ mantienen sus ya conocidas características eléctricas y mecánicas, así como los materiales de alta calidad, proporcionando, además, una **protección adicional** contra contactos accidentales.

El resultado es un sistema **con protección IP20** de acuerdo a la norma IEC 60529.

El sistema incluye **soportes de embarrado, soportes y protectores de embarrados, bases portafusibles** desde tamaño NH 00 hasta NH 3 y **accesorios de conexión directa** al embarrado.

Los protectores son **compatibles con una amplia gama de embarrados** rectangulares convencionales.

La instalación de las bases se puede hacer de una forma **cómoda, segura y rápida**.

▶ VENTAJAS

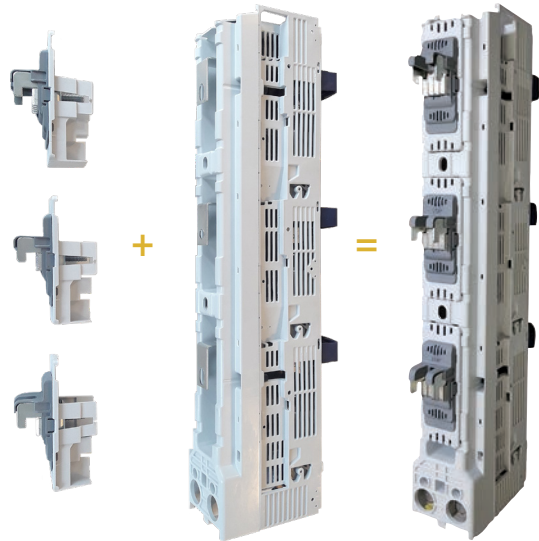
- 1** No necesita **planificación previa**. El sistema permite **múltiples combinaciones**. Las bases mantienen la característica de reversibilidad para la conexión de cables desde la parte superior o inferior.

NH 00/1/2/3

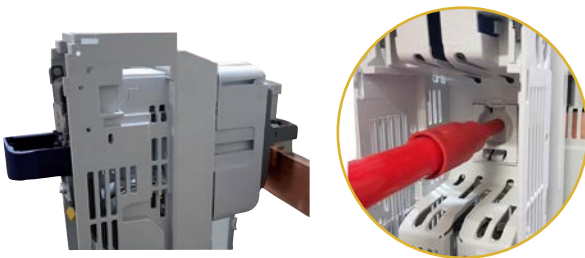
Reversible



- 2** Posibilidad de **convertir bases estándar en bases para el sistema IP20**.



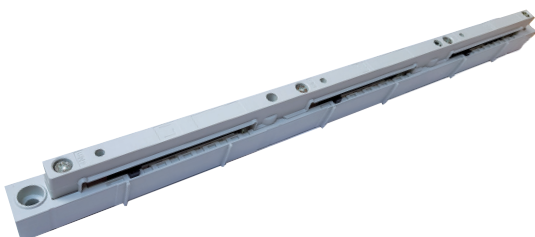
- 3** Montaje **seguro y cómodo, fácil y rápido** de instalar.



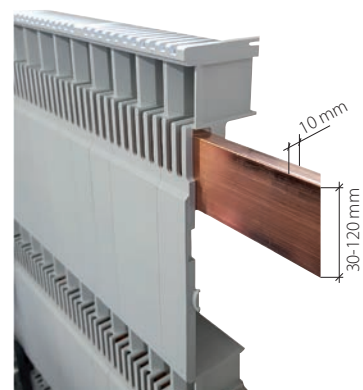
- 4** El accesorio de conexión directa al embarrado es **compatible con cables de aluminio y cobre**, permitiendo la conexión del mismo desde la parte superior o inferior.



- 5** Soportes de embarrado: permiten instalar embarrados sin necesidad de mecanizarlos, proporcionando una **fijación robusta y propiedades de aislamiento**.



- 6** Protectores de embarrados **adaptados para embarrados rectangulares convencionales**. Sin necesidad de un perfil especial. **Compatible con embarrados de aluminio y cobre** desde 30 mm hasta 120 mm de anchura para 10 mm de espesor.



Sistema de embarrados con protección IP20

► GAMA

Fusible	Intensidad	Tipo	Desconexión	Conexiones	Distancia de embarrado	Referencia
NH 00	160 A	BTVC	Unipolar	Top / Bottom reversible	185 mm	445.50.12.XX.YY
		BTVC DT 2 asas	Tripolar			445.60.12.XX.YY
		BTVC DT 1 asa	Tripolar			445.70.12.XX.YY
NH 1	250 A	BTVC	Unipolar			445.51.12.XX.YY
		BTVC DT 2 asas	Tripolar			445.61.12.XX.YY
		BTVC DT 1 asa	Tripolar			445.71.12.XX.YY
NH 2	400 A	BTVC	Unipolar			445.52.12.XX.YY
		BTVC DT 2 asas	Tripolar			445.62.12.XX.YY
		BTVC DT 1 asa	Tripolar			445.72.12.XX.YY
NH 3	630 A	BTVC	Unipolar	445.53.12.XX.YY		
		BTVC DT 2 asas	Tripolar	445.63.12.XX.YY		
		BTVC DT 1 asa	Tripolar	445.73.12.XX.YY		

XX: Terminal Código XX para NH 00, ver página 4. Para NH 1/2/3, ver página 6.
 YY: Accesorios código YY para NH 00, ver página 4. Para NH 1/2/3, ver página 7.

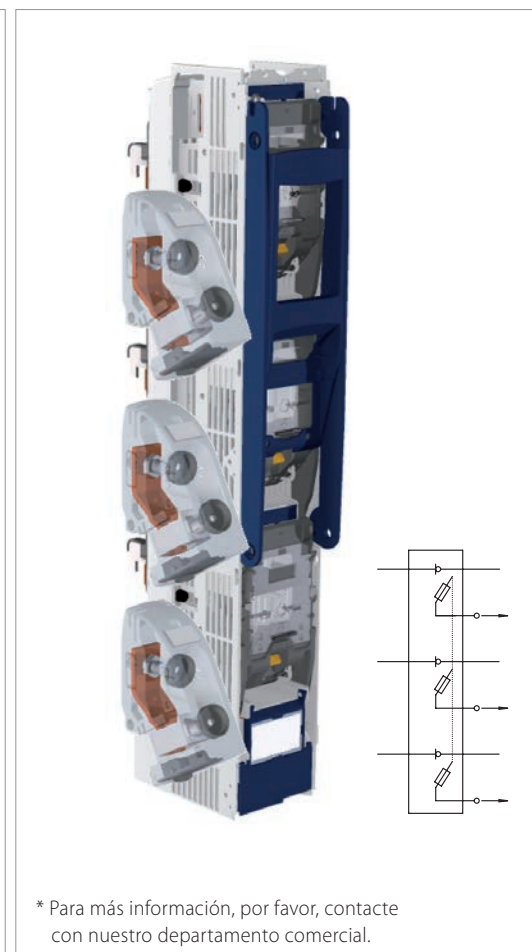
BTVC NH 1/2/3



BTVC NH 00

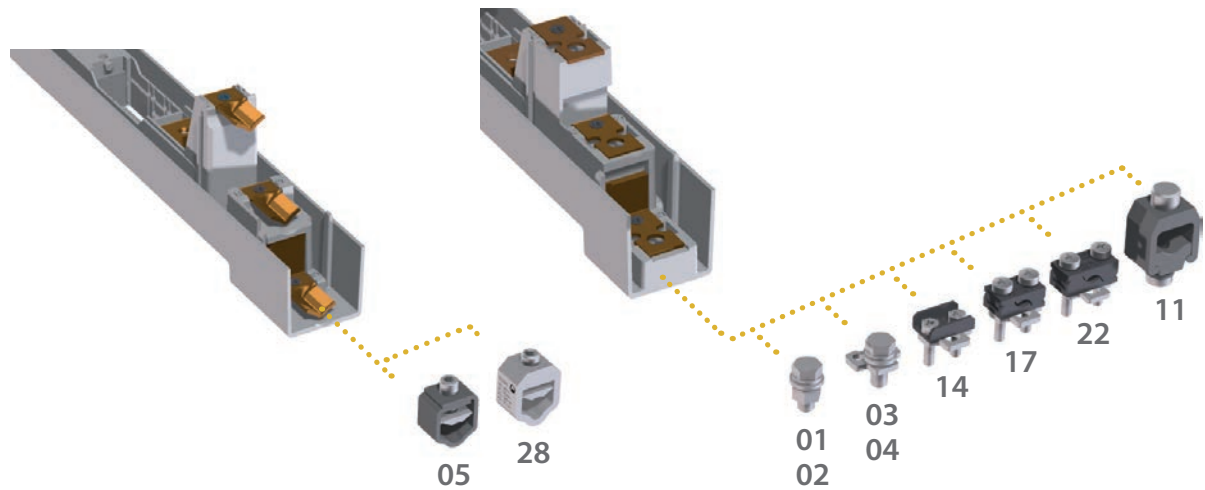


**BTVC NH 1/2/3
CONEXIÓN LATERAL**




* Para más información, por favor, contacte con nuestro departamento comercial.

▶ TERMINALES CÓDIGO XX PARA BASES NH 00



Código XX	Referencia	Tipo de terminal	Par de apriete (Nm)	Sección de cable (mm ²)			
				rm	re	sm	se
01	-	Tornillo M8 A2/M8	12	Terminal de cable DIN 46235 Max 120 mm ²			
02	-	Tornillo M8 Zn/M8	12				
03	-	Tornillo M8 A2+M5 (15 mm)	12				
04	-	Tornillo M8 A2+M5/M8 (18 mm)	12				
14	-	Terminal brida	2,5	10-70	6-70	35-70	50-70
17	-	Terminal prisma-70	2,5	10-70	10-70	35-70	50-70
22	-	Terminal prisma-95	2,5	10-95	10-95	35-95	50-95
11	-	Terminal "V" Roscado	15	10-95	16-120	35-120	50-150
28	101.01.122	Terminal "V" Aluminio	15	10-95	10-95	25-120	25-150
05	101.01.114	Terminal "V" Acero	15	10-70	10-70	25-95	20-120

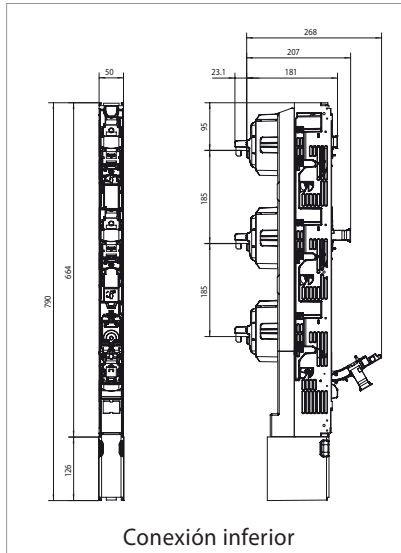
▶ ACCESORIOS CÓDIGO YY PARA BASES NH 1/2/3

Artículo	Descripción	Código YY	Referencia
-	Sin accesorios	00	-
	Tapa de conexiones	02	443.04.14

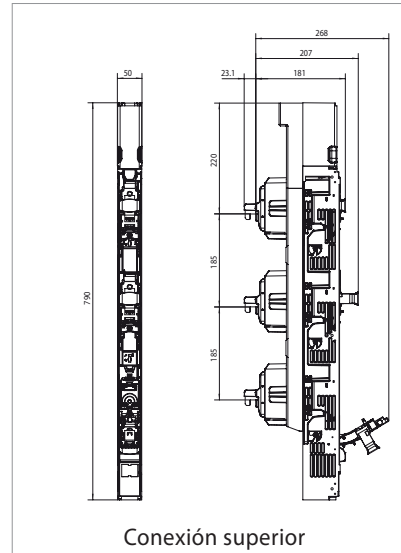
Sistema de embarrados con protección IP20

► DIMENSIONES PARA BASES NH 00

BTVC NH 00

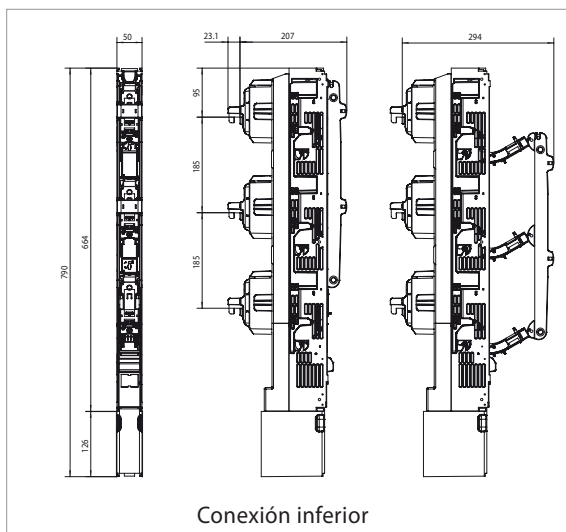


Conexión inferior

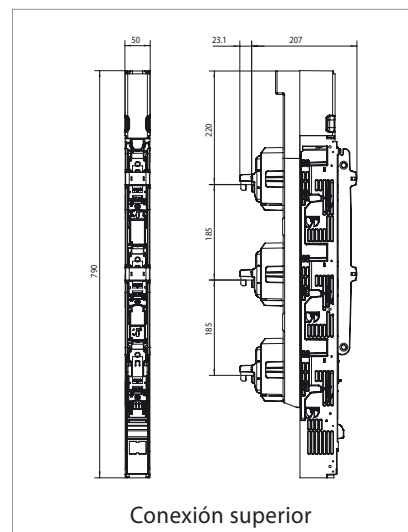


Conexión superior

BTVC DT NH 00, 2 ASAS

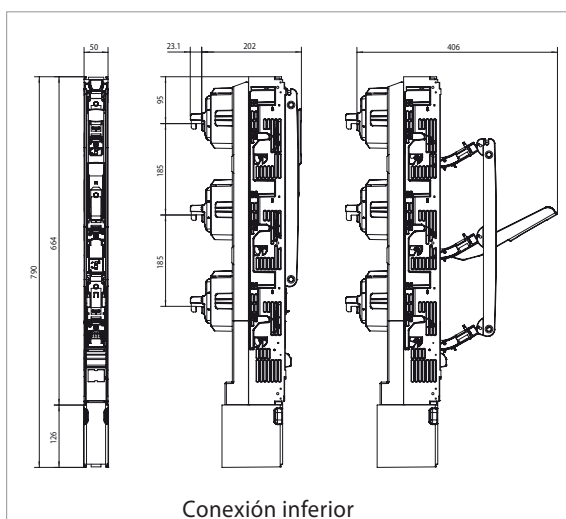


Conexión inferior

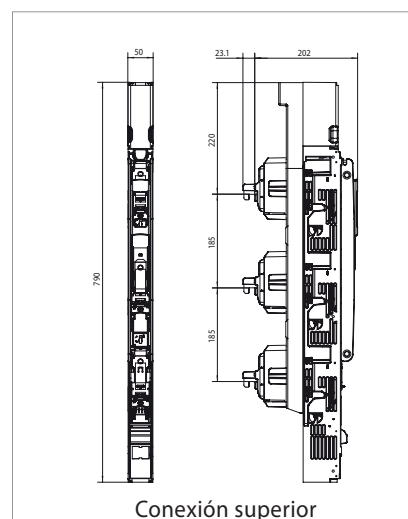


Conexión superior

BTVC DT NH 00, 1 ASA

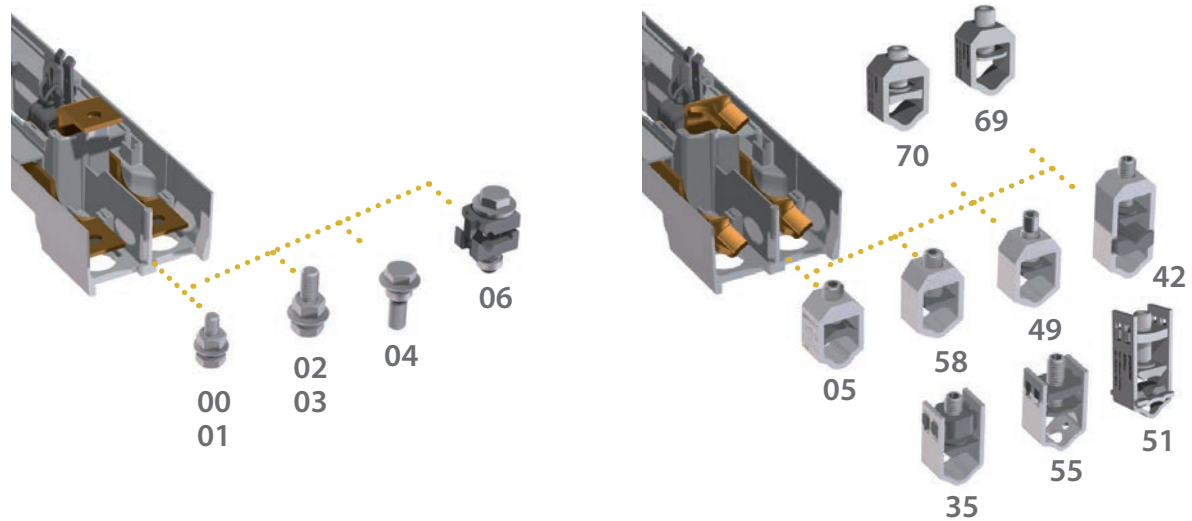


Conexión inferior



Conexión superior

► TERMINALES CÓDIGO XX PARA BASES NH 1/2/3



Código XX	Referencia	Tipo de terminal	Par de apriete (Nm)	Sección de cable (mm ²)			
				rm	re	sm	se
00	-	Tornillo M10	32	Terminal de cable DIN 46235 2 x 25-300 mm ² (anchura máxima 43 mm)			
01	-	Tornillo M10 acero inoxidable	32				
02	-	Tornillo M12	40				
03	-	Tornillo M12 acero inoxidable	40				
04	-	Tuerca M12 acero inoxidable	40				
06	101.01.33	Terminal grapa	32	35-70	50	35-150	50-185
05	101.01.103	Terminal "V" Aluminio con pieza de presión reversible	25	16-185	16-240	35-240	35-300
58	101.01.110	Terminal "V" Aluminio	25	35-240	35-150	35-240	50-240
70	101.01.121	Terminal "V" Aluminio	30	50-120	70-150	70-240	95-300
69	101.01.132	Terminal "V" Aluminio	30	35-185	35-240	35-240	35-300
49	101.01.109	Terminal "V" Aluminio con tornillo de rotura controlada	25	25-240	35-150	25-240	50-240
42	101.01.129	Terminal "V" doble Aluminio	30	35-120	35-150	35-185	35-185
35	101.01.66	Terminal "V" Acero	40	35-120	35-150	50-185	50-240
55	101.01.120	Terminal "V" Acero	35	35-300	35-185	35-240	50-300
51	101.01.131	Terminal "V" doble Acero	40	35-150	35-185	50-185	50-240

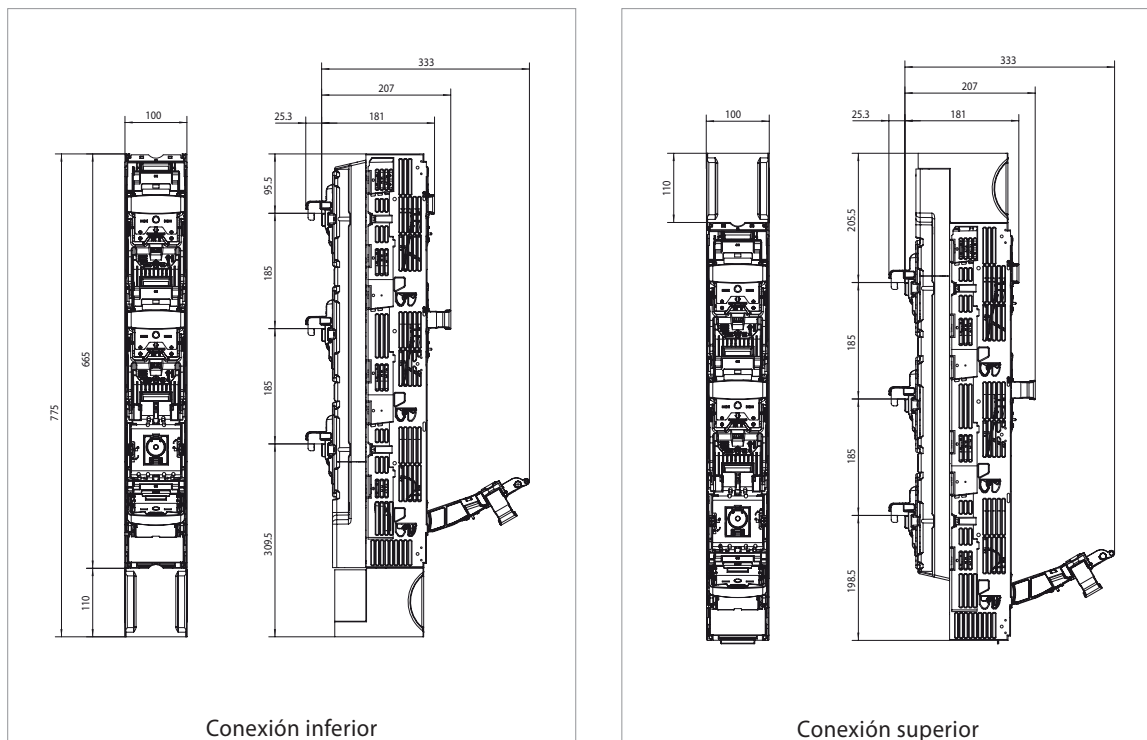
Sistema de embarrados con protección IP20

ACCESORIOS CÓDIGO YY PARA BASES NH 1/2/3

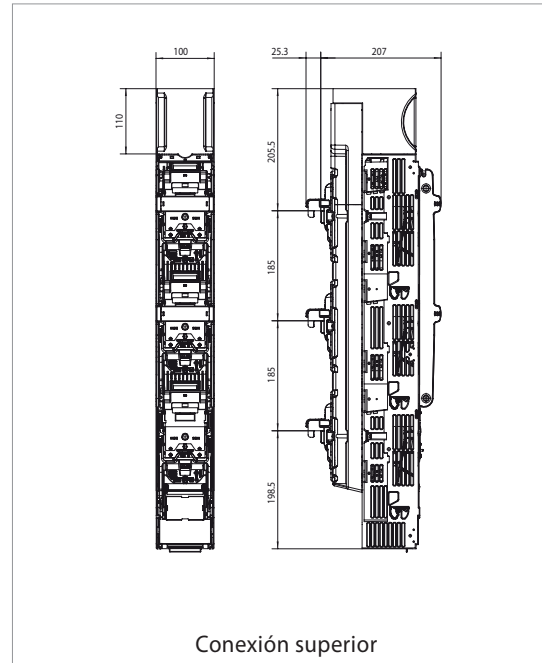
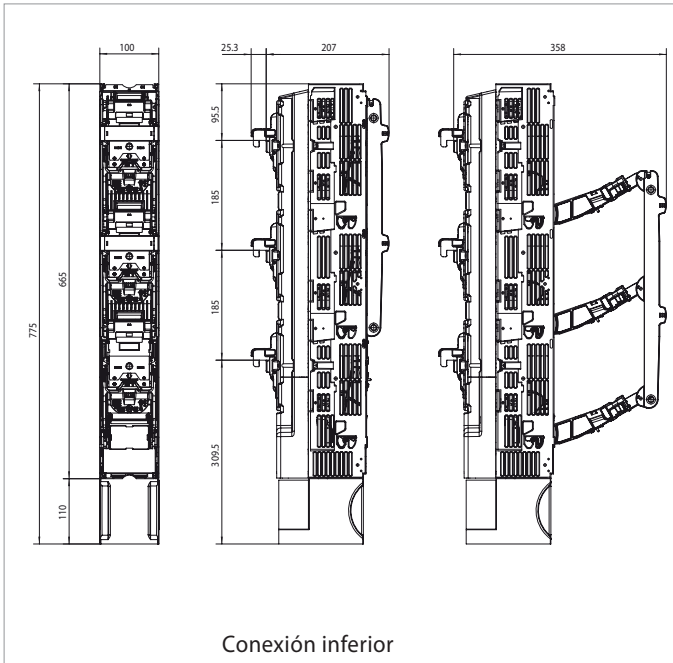
Artículo	Descripción	Código YY	Referencia
-	Sin accesorios	00	-
	Indicador luminoso de fusión (ILF)	01	-
	Tapa de conexiones para NH1/2/3 BTVC & BTVC-DT / BTVC-S 400/630 A	02	438.04.25
-	Código 01 + Código 02	04	-
	Tapa de conexiones corta para NH1/2/3 BTVC & BTVC-DT	12	428.04.10

DIMENSIONES PARA BASES NH 1/2/3

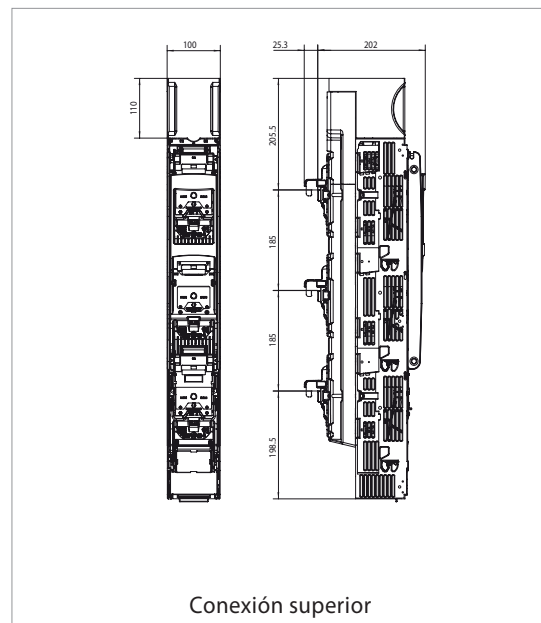
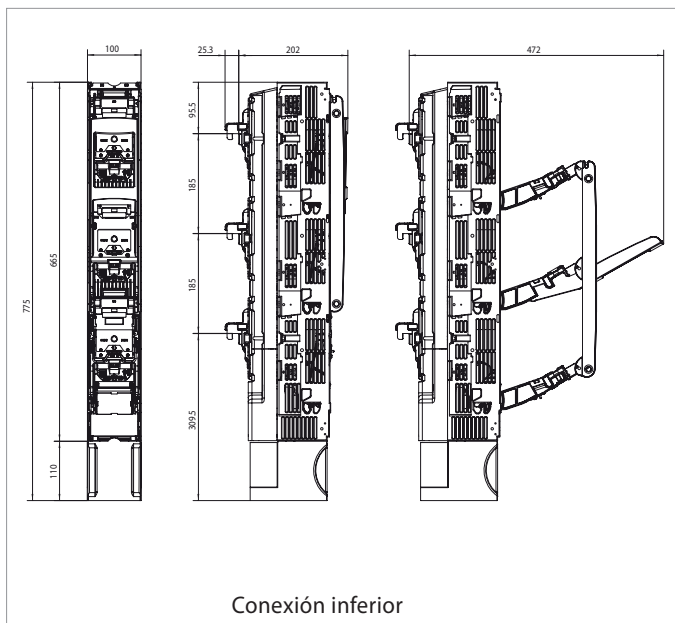
BTVC NH 1/2/3



BTVC DT NH 1/2/3, 2 ASAS

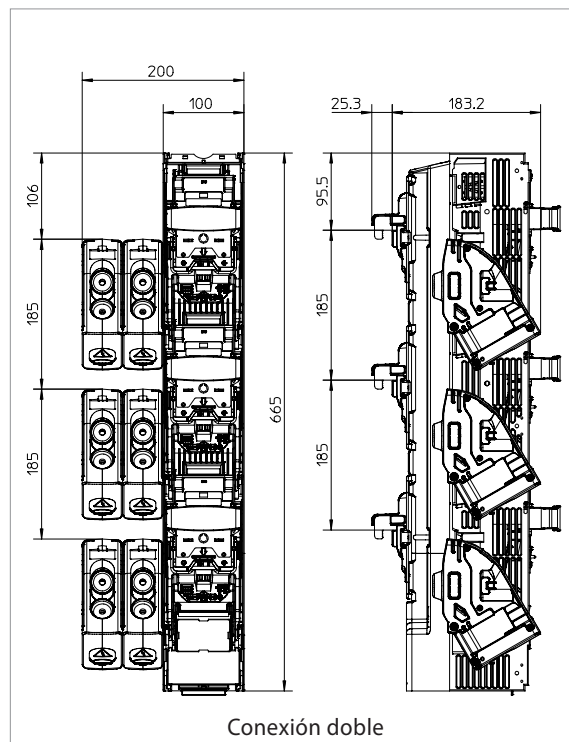
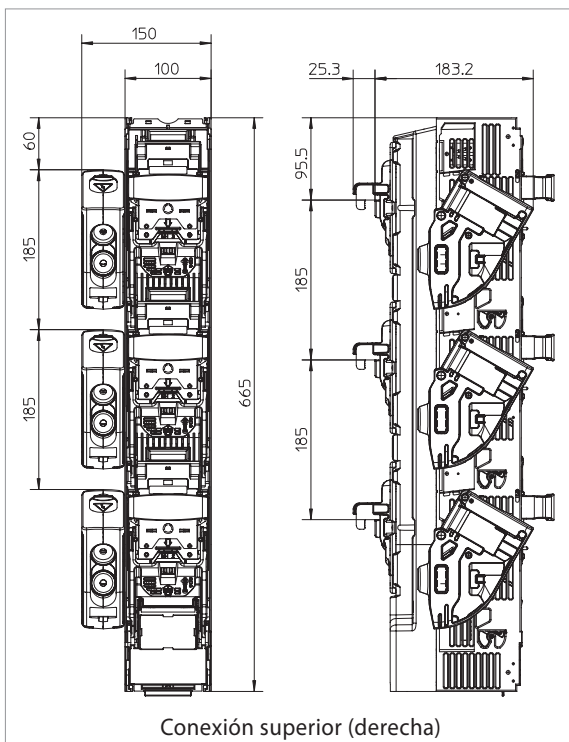
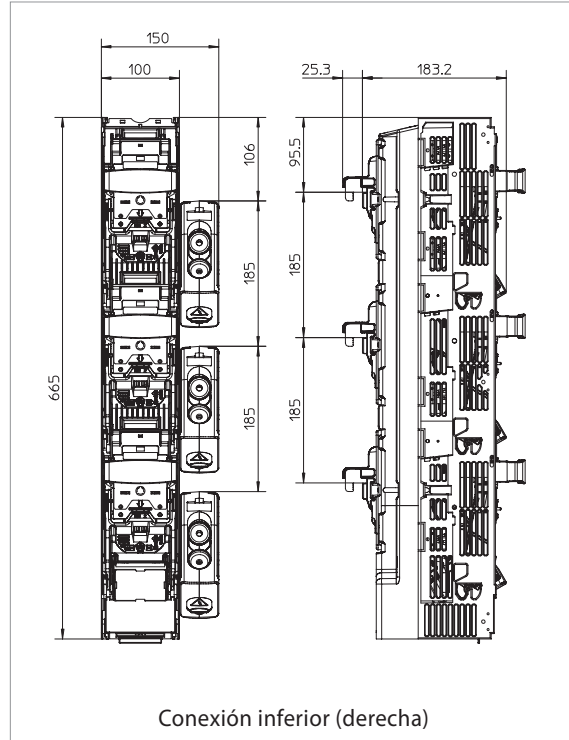
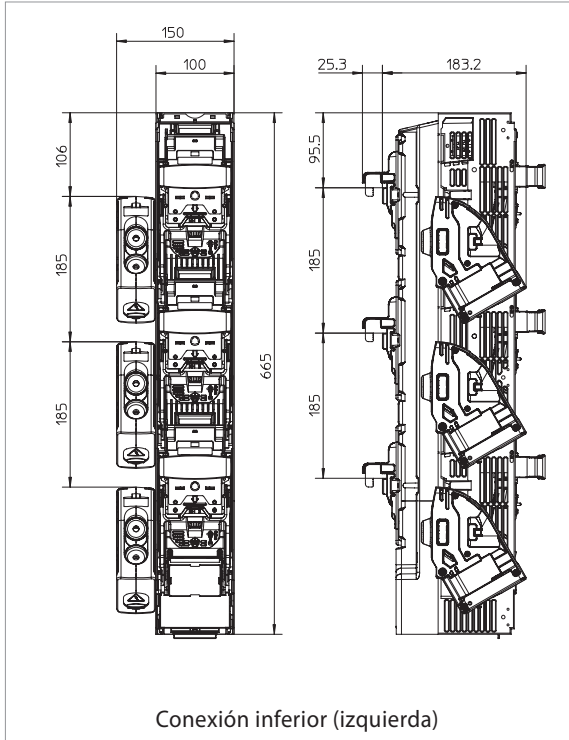


BTVC DT NH 1/2/3, 1 ASA



Sistema de embarrados con protección IP20

BTVC NH 1/2/3 CONEXIÓN LATERAL




Para más configuraciones, por favor, contacte con nuestro departamento comercial.

Sistema de embarrados con protección IP20

▶ ACCESORIOS

Artículo	Descripción		Referencia
	Soporte de embarrados 30 x 10 mm / 120 x 10 mm		445.01.001
	Distanciador para soporte de embarrados		445.01.004
	Protectores de soporte de embarrados (Izquierda + Derecha)		445.04.001
	Protector de soporte de embarrados (Central)		445.04.002
	Protector de embarrados (50 mm width) 30 x 10 mm / 120 x 10 mm		445.04.003
	Protector de embarrados (100 mm) 30 x 10 / 120 x 10 mm		445.04.004
	Perfil de fijación	Distancia entre soportes de embarrado:	
		550 mm	445.04.018
	Protección trasera	Distancia entre soportes de embarrado:	
		550 mm	445.04.020
		700 mm	445.04.021

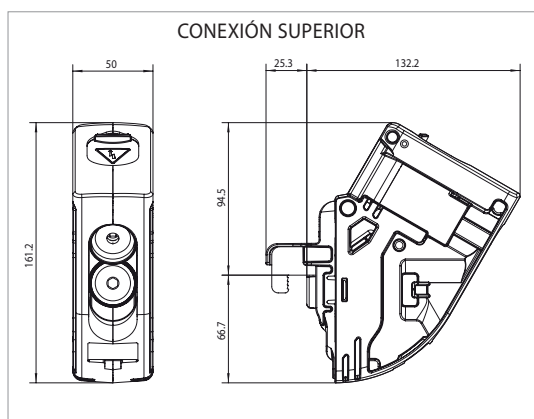
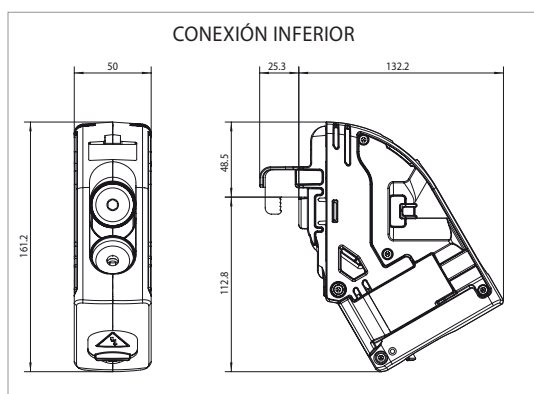
Sistema de embarrados con protección IP20

Artículo	Descripción				Referencia	
	Tipo de terminal	Sección de cable (mm ²)				
		rm	re	sm		se
	Conector					
	Terminal "V" Aluminio	35-240	35-150	35-240	50-240	445.08.001
	Terminal "V" Aluminio	50-185	70-240	70-300	95-300	445.08.002

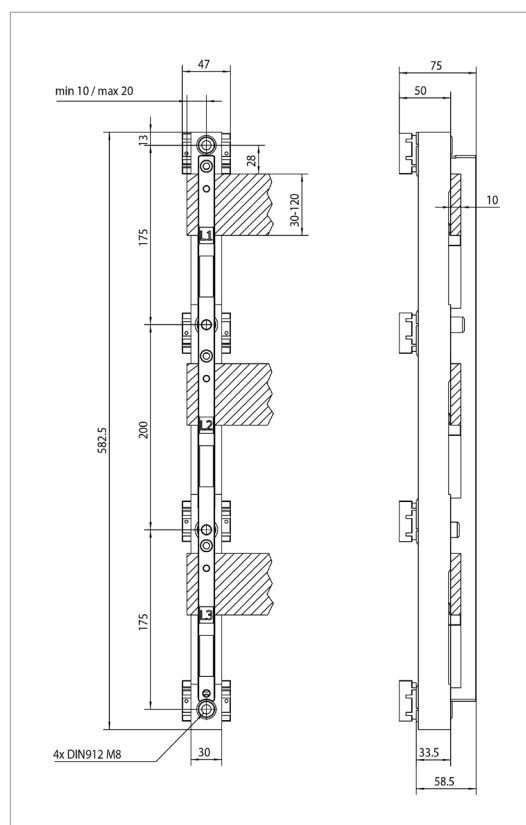
▶ DATOS TÉCNICOS DEL CONECTOR

Características eléctricas	Norma aplicable	-	IEC 61439-1
	Tensión asignada de empleo	U _e (V)	400/500/690 AC
	Intensidad asignada de empleo	I _e (A)	500
	Frecuencia asignada	F (Hz)	50
	Intensidad asignada de cortocircuito condicional	I _{cw} (kA) / 1 s	15
	Intensidad asignada de resistencia máxima	I _{pk} (kA)	30
	Grado de protección	-	IP20

▶ PLANO DEL CONECTOR

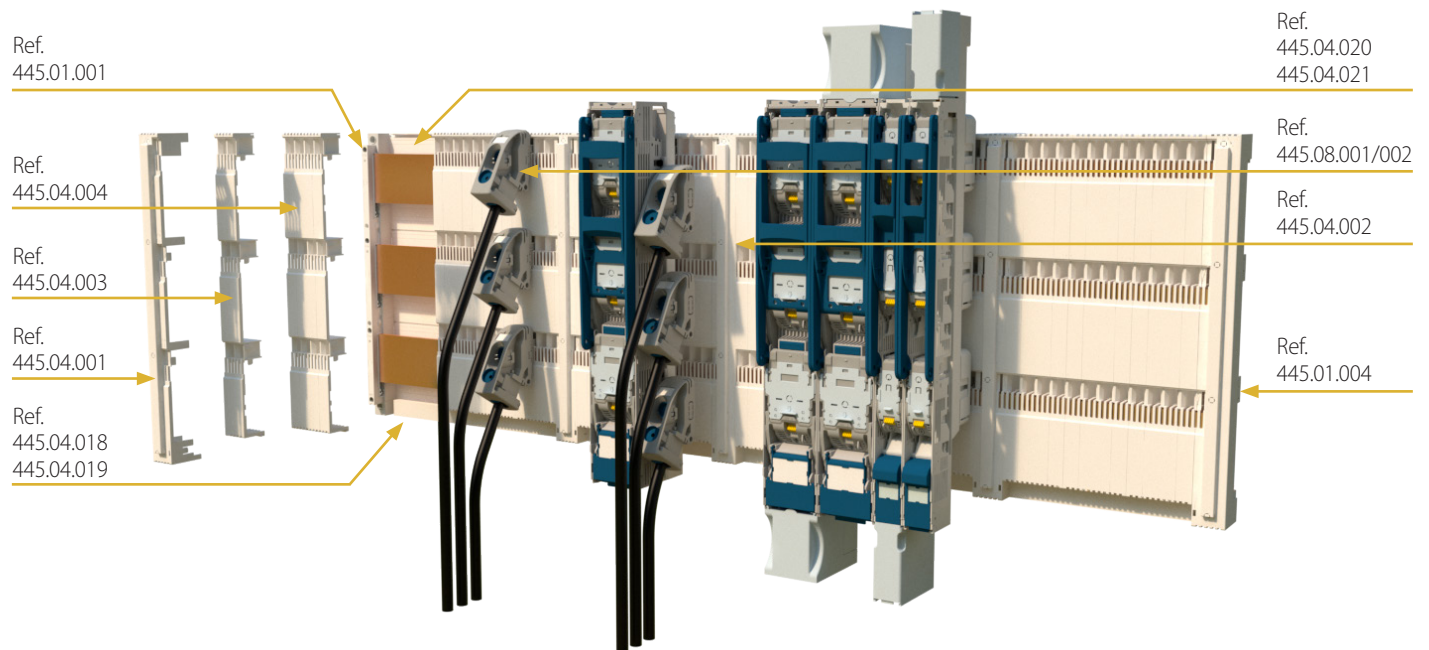


▶ PLANO DEL SOPORTE DE EMBARRADOS



Sistema de embarrados con protección IP20

▶ PLANO DESPIECE DE ACCESORIOS



Ref. Soporte de embarrados
445.01.001 30 x 10 mm / 120 x 10 mm

Ref. Protector de embarrados (100 mm)
445.04.004 30 x 10 mm / 120 x 10 mm

Ref. Protector de embarrados (50 mm)
445.04.003 30 x 10 mm / 120 x 10 mm

Ref. Protectores de soporte de embarrados
(Izquierda + Derecha)
445.04.001

Ref. Perfil de fijación
(Distancia entre soporte de embarrados 550 mm)
445.04.018

Ref. Perfil de fijación
(Distancia entre soporte de embarrados 700 mm)
445.04.019

Ref. Protección trasera
445.04.020 (Distancia entre soporte de embarrados 550 mm)

Ref. Protección trasera
445.04.021 (Distancia entre soporte de embarrados 700 mm)

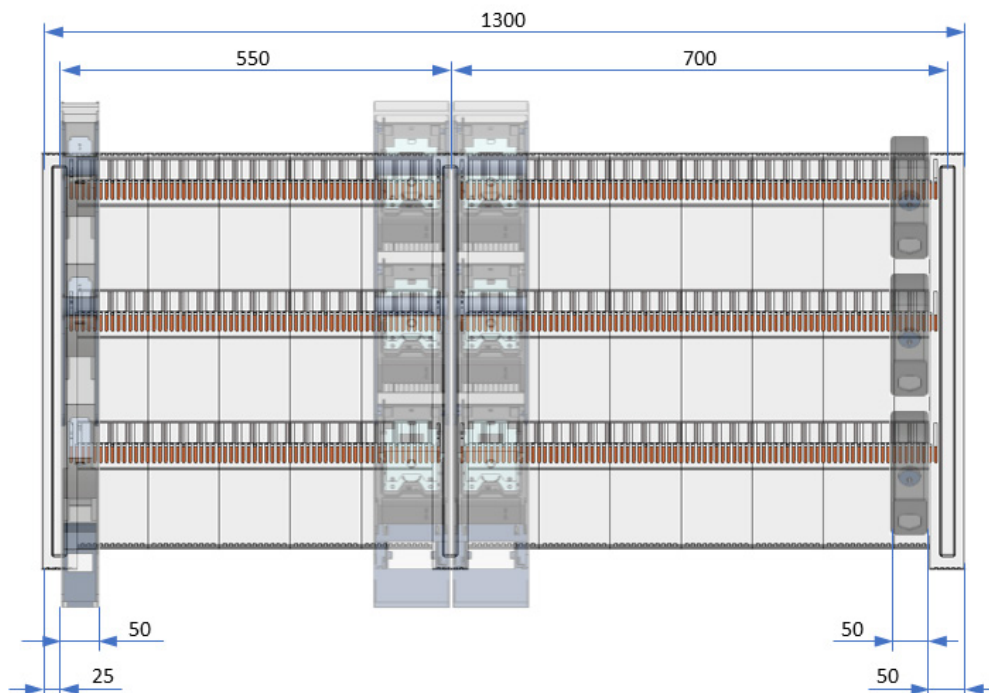
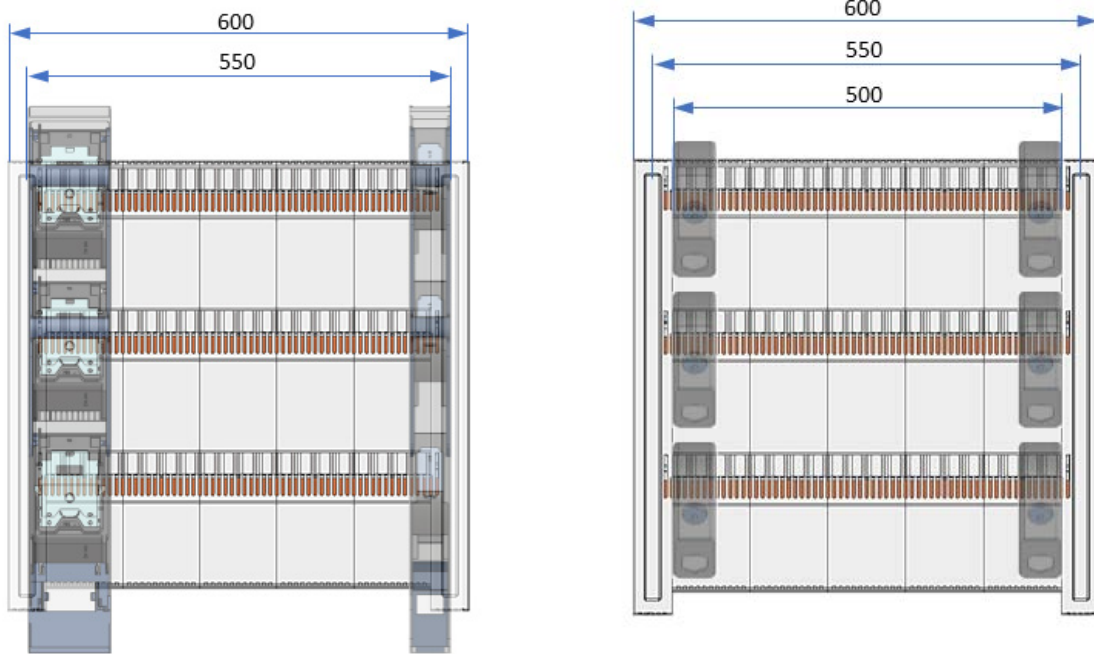
Ref. Conector
445.08.001/002

Ref. Protector de soporte de embarrados
(Central)
445.04.002

Ref. Distanciador para soporte de embarrados
445.01.004

Sistema de embarrados con protección IP20

▶ EJEMPLOS DE CONFIGURACIÓN



▶ DATOS TÉCNICOS

IEC/EN 60947-3		Type →	BTVC / BTVC-DT Tipo 445											
			160 A			250 A			400 A			630 A		
Datos eléctricos	Tensión asignada de empleo	U_e (V)	AC 400	AC 500	AC 690	AC 400	AC 500	AC 690	AC 400	AC 500	AC 690	AC 400	AC 500	AC 690
	Intensidad asignada de empleo	I_e (A)	160			250			400			630		
	Intensidad térmica convencional al aire libre con fusibles	I_{th} (A)	160			250			400			630		
	Intensidad térmica convencional al aire libre con cuchillas	I_{th} (A)	210			400			510			800		
	Frecuencia asignada	(Hz)	50			40-60								
	Tensión asignada de aislamiento	U_i (V)	1000											
	Intensidad asignada de cortocircuito condicional	(kA_{eff})	120			120			120			80		
	Categoría de empleo	--	AC-23B	AC-22B	AC-23B	AC-22B	AC-23B	AC-22B	AC-23B	AC-22B	AC-23B	AC-22B	AC-23B	AC-22B
	Intensidad asignada de cierre	(A)	1600	480	2500	750	4000	1200	6300	1890				
	Intensidad asignada de corte	(A)	1280	480	2000	750	3200	1200	5040	1890				
	Tensión asignada de resistencia a los impulsos	U_{imp} (kV)	12kV			20kV								
	Maniobras con corriente	--	200											
	Potencia disipada (con fusibles)	P_v (W)	22			25			52			120		
Datos mecánicos	Peso	(kg)	2,850			5,150			5,500			6,450		
	Distancia de embarrado	(mm)	185			185								
	Panel frontal	(mm)	600 / 650											
	Endurancia mecánica	--	1400			1400			800			800		
Cartucho fusible	Tamaño según CEI / EN 60269	--	000/00			1			2			3		
	Corriente nominal máxima	I_n (A)	160	160	160	250	250	200	400	400	315	630	630	500
	Potencia disipada máxima del cartucho fusible	P_v (W)	12			23			34			48		
Terminales	Tornillo	Diámetro	M8			M10/M12								
		Terminal de compresión (S/DIN 46235)	(mm ²) 10-120			2 x 35-300								
		Par de apriete	(Nm) 12			32								
	"V"	Secciones	(mm ²) 10-95			50-300								
		Par de apriete	(Nm) 15			25								
	Bimetálico	Secciones	(mm ²) 6-70			35-185								
Par de apriete		(Nm) 2,5			32									
Grado de protección	Frontal	IP20 abierto / IP30 cerrado												
	Temperatura de ambiente	(°C) -25 to +55*												
Condiciones de servicio	Servicio asignado	Continuous operation												
	Maniobra	Dependant manual operation												
	Altitud	(m) Up to 2000												
	Grado de contaminación	3												
	Categoría de sobretensión	IV												

*35°C temperatura media, a 55°C con intensidad asignada de empleo reducida.



Pronutec, S.A.U.
Parque Emp. Boroa - Parc. 2C-1
48340 Amorebieta
Bizkaia / Spain



Tel.:+34 94 631 32 34
pnt@pronutec.com
www.pronutec.com